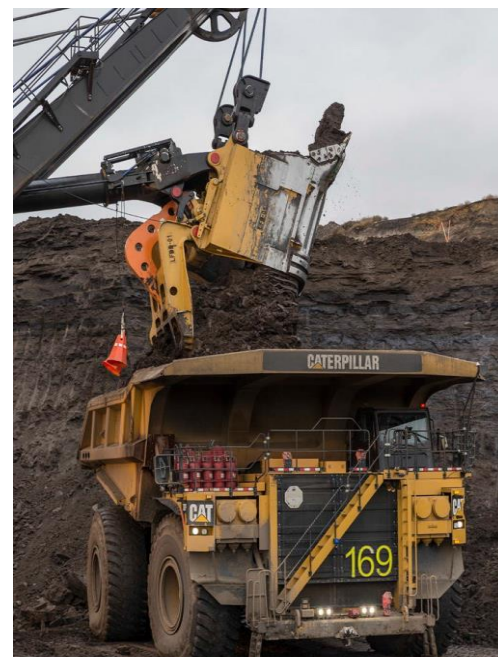




Nuevo Taco Propel Magnético

Tacómetro Motor Propel – es un nuevo diseño desarrollado por CAT que consiste en un tacómetro de pulso magnético el cual se ubica entre el freno y el Motor. Con este nuevo diseño se eliminan las fallas asociadas a vibraciones y desalineamientos.

Mejora la confiabilidad del equipo, añade una mayor fiabilidad y una mayor productividad de la pala 7495 del cliente



MEJORAS PALAS ELECTRICAS - Nuevo Taco Propel Magnético

COMPATIBILIDAD

Machine Serial Number	
7495	ER601143 – up*
7495 HF	ER801136 – up*
7495 HD	ER701157 – up*

* Aplicable a cualquier pala enumerados anteriormente equipado con un codificador de tacómetro digital de propulsión

CARACTERISTICAS Y BENEFICIOS

Detalles Mejoras

- Elimina la estructura de fijación del Tacómetro.
- Este nuevo sistema utiliza un nuevo adaptador del Freno, el cual se introduce en el eje del motor y sobre ese adaptador se instala el nuevo tacómetro de pulso magnético, apernado con 8 pernos.
- la protección del freno, viene con una modificación en el diseño.

Beneficios Mejoras

- Elimina la necesidad de alinear el tacómetro con el eje del motor.
- Mejora la confiabilidad del equipo.
- Al desaparecer la estructura de fijación del Tacómetro, elimina los puntos débiles del sistema actual, donde se producen las desalineaciones y los daños al componentes.
- Aplicaciones más robustas para el frío, sin acople omega.
- Sin piezas de desgaste.
- Resistente a la suciedad.

PLAZOS Y PRECIOS

Para plazos y precios favor contactar al analista comercial

Sistema Actual

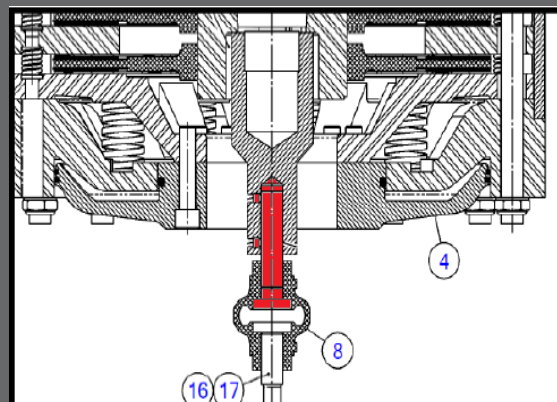


Figura 1: Primera alineación.

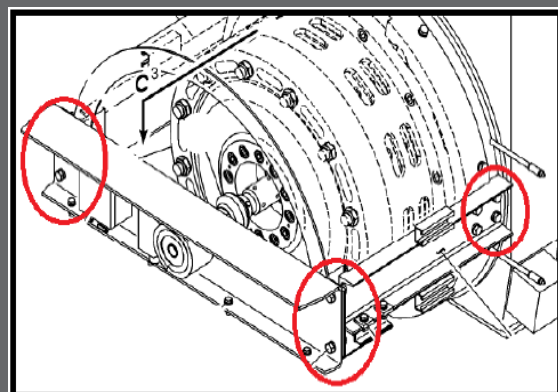


Figura 2: Segunda alineación.

Nuevo Diseño

