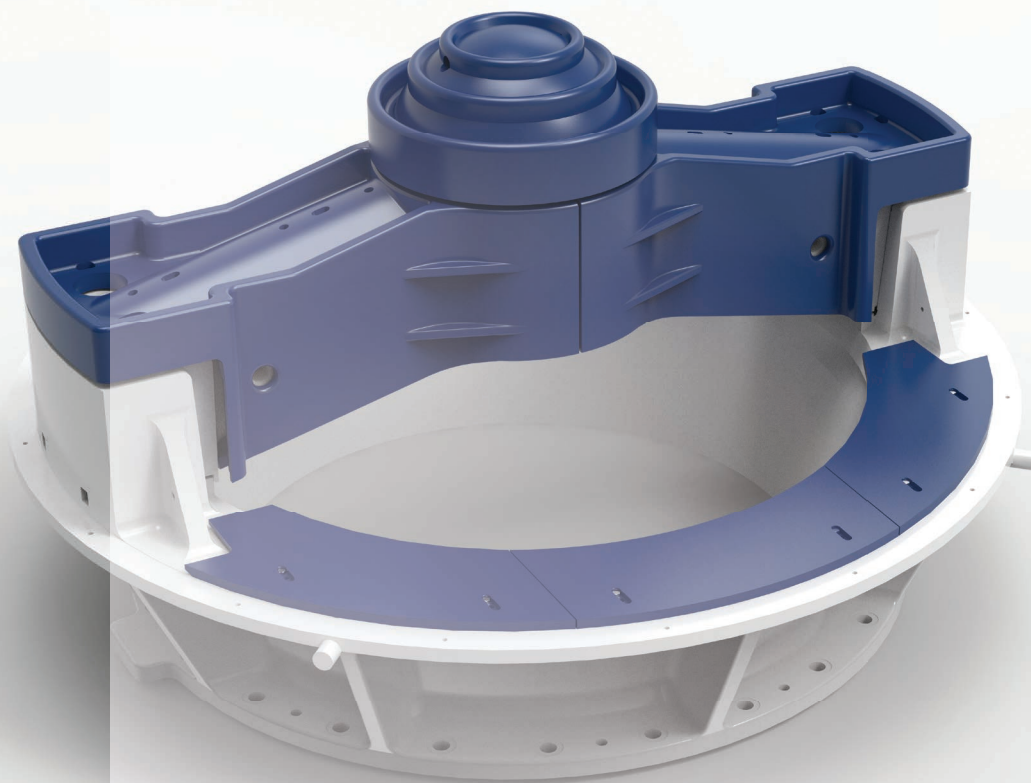


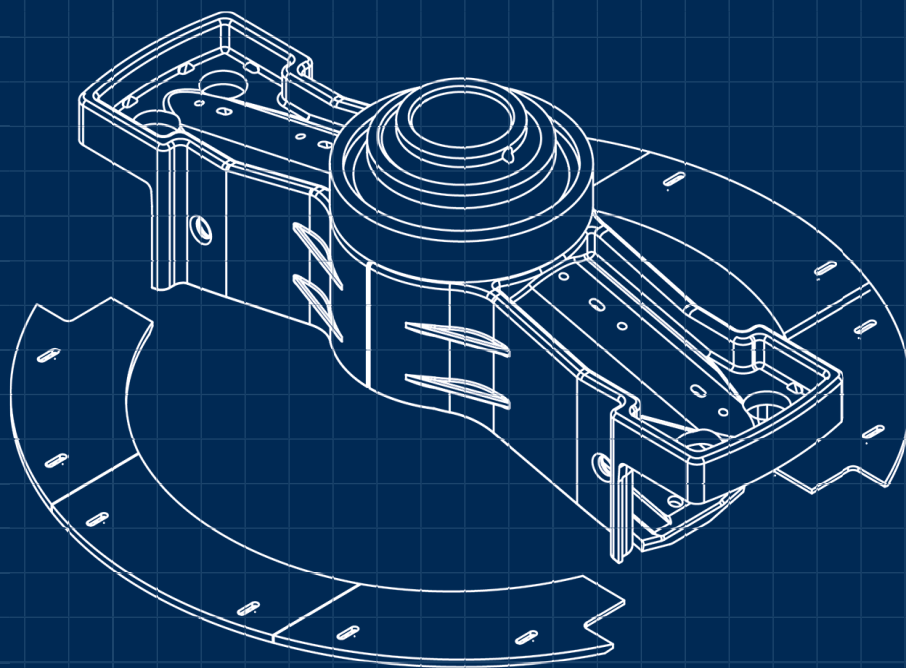
# Revestimientos antidesgaste para Chancadores Giratorios

- Mejoras en Spider Cap, protecciones de brazos y corazas del anillo



# Ofrecemos más que piezas de desgaste

Por su naturaleza esencial, las piezas de desgaste están diseñadas para proteger su inversión de los daños causados por la abrasión y los impactos y con el tiempo, deben reemplazarse. Nuestras piezas de desgaste certificadas para el uso en los conjuntos de araña del chancador giratorio son de la mejor calidad y han sido diseñados para maximizar su productividad gracias a una mayor vida útil.



## Beneficios clave

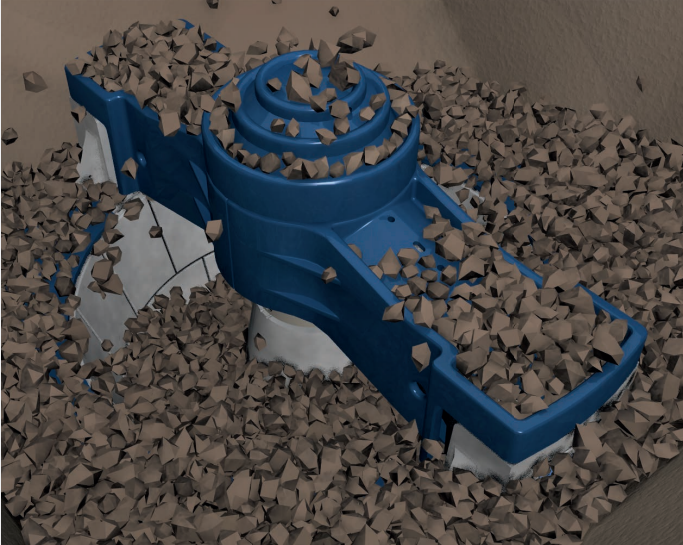
■  
Más tiempo productivo

■  
Menor OPEX

■  
Mayor vida útil

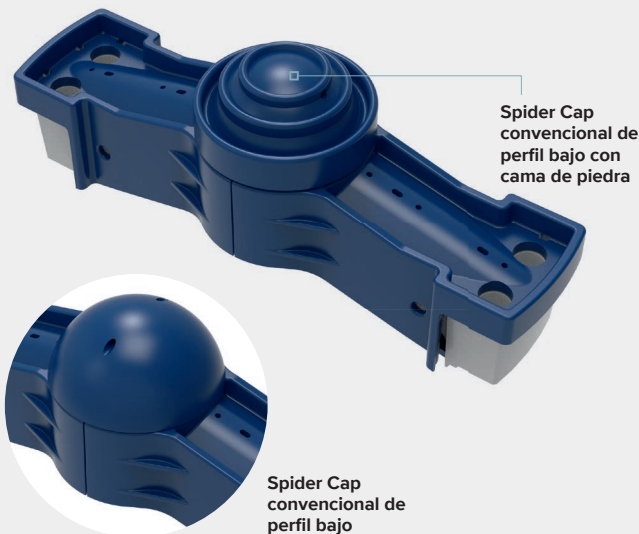
■  
Renovable

### Aplicación en operación altamente abrasiva y aglomeradas (con presencia de finos)

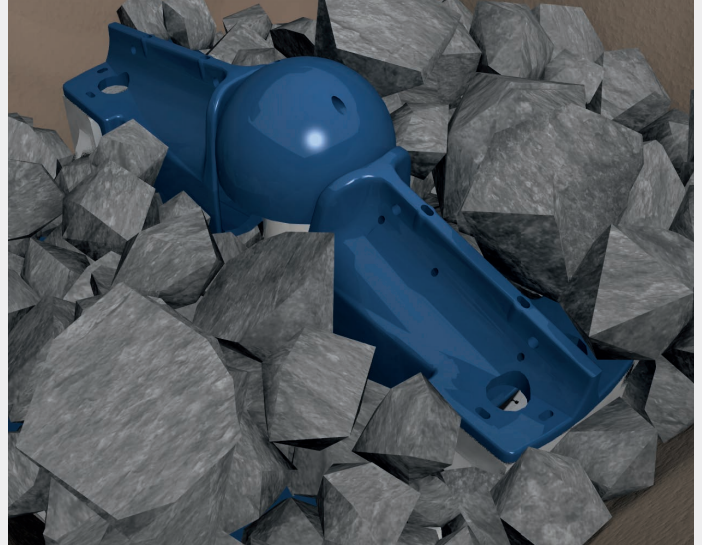


Las placas de desgaste para aplicaciones altamente abrasivas cubren el buje de la araña y un revestimiento opcional para la zona inferior, protegiendo completamente la araña y el conjunto de desgaste, incluso en las aplicaciones más abrasivas.

- Una cama de piedras altamente resistente dentro del protector del brazo produciendo una zona de impacto autoprotegida para prolongar la vida del revestimiento
- La coraza se extiende hacia abajo para una máxima cobertura de la araña
- Un Spider Cap con diseño de altura reducida minimiza el riesgo de ascender en su guía de instalación con el resultado de caída durante la descarga del camión y/o esfuerzos propios del proceso de chancado

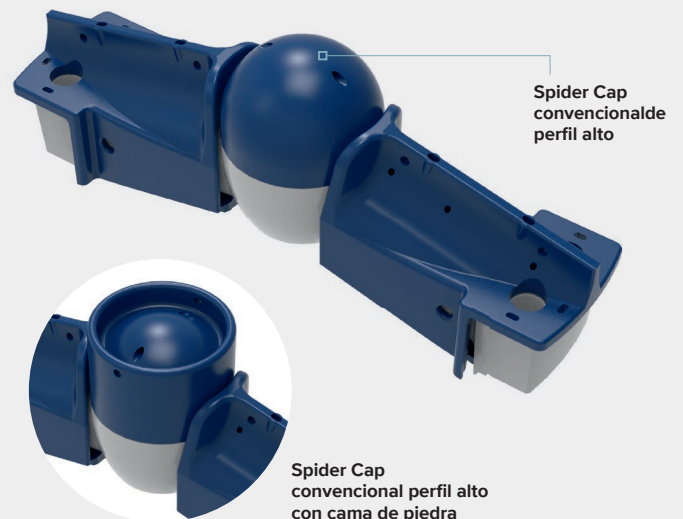


### Aplicación con F80 en tamaños cercanos al 60% del máximo de alimentación



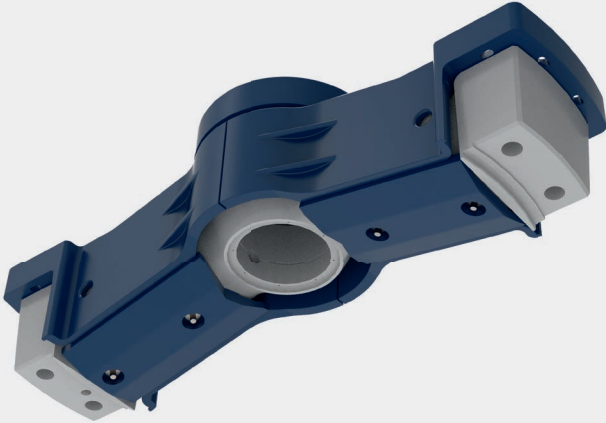
La alimentación con F80 en tamaños cercanos al 60% del máximo de alimentación generalmente causa la acumulación de material en el ingreso. El diseño de este tipo de protecciones de desgaste se caracteriza por un nervio central con una zona prominente que divide el flujo de la alimentación hacia los costados del protector, mejorándolo dentro de la cámara del chancador.

- La especial forma del diseño minimiza la posibilidad de que el material se cuelgue, especialmente en el caso de mineral con F80 en tamaños cercanos al 60% del máximo de alimentación
- La coraza del brazo envuelve el Spider Cap y ayuda a desviar las rocas de gran tamaño para evitar que este se desprenda durante la descarga de los camiones
- Los lados extendidos sobre la coraza mejoran la cobertura de la araña sin impedir que se reduzca la apertura para la alimentación



## Revestimientos antidesgaste en el lado inferior

- Proporciona protección adicional contra el desgaste en el lado inferior de la araña
- Útil en el caso de alimentación a cámara llena, lo que generalmente cubre completamente la araña con el material
- Compatible con ambos diseños de corazas para la araña y placas de desgaste para el anillo superior



## Revestimientos antidesgaste para el anillo superior

- Permiten el ajuste hacia el interior en la medida que el borde se desgasta, incrementando con ello la vida útil
- Diseño con segmentos múltiples para permitir su movimiento independiente y un ajuste preciso en los puntos de descarga



## Soluciones para Chancadores FLSmidth

<b>Modelos TS:</b>	1100 x 1800
	1300 x 1800
	1400 x 2100
	1600 x 2400
	1600 x 2900
	1600 x 3000

<b>Modelos NT</b>	60 x 89
	60 x 113NT/UD

## La opción de fabricación a pedido

Ofrecemos soluciones a la medida para todos los modelos y tamaños de equipo que puedan requerir un enfoque más específicamente dedicado.

Nuestros servicios también incluyen:

- Optimización de la cámara de chancado
- Contratos de reparación y servicios
- Herramientas de seguridad y mantenimiento

**Minerals Technology Center**  
7158 S. FLSmidth Drive  
Midvale, UT 84047-5559  
USA  
Tel: +1 801 871 7000  
Email: info.sl@flsmidth.com

[www.flsmidth.com](http://www.flsmidth.com)

Derechos de reproducción © 2020 FLSmidth A/S.  
TODOS LOS DERECHOS RESERVADOS. FLSmidth es una marca comercial (registrada) de FLSmidth A/S. Este material no contiene ninguna oferta, promesa ni garantías (expresas o implícitas); además, la información y datos contenidos en este folleto son para uso referencial general solamente y pueden modificarse en cualquier momento.