

SOLUCIONES DE ENCAPSULAMIENTO PARA SISTEMAS TRANSPORTADORES



TTM
TECNOLOGÍA EN TRANSPORTE DE MINERALES
Desde 1982

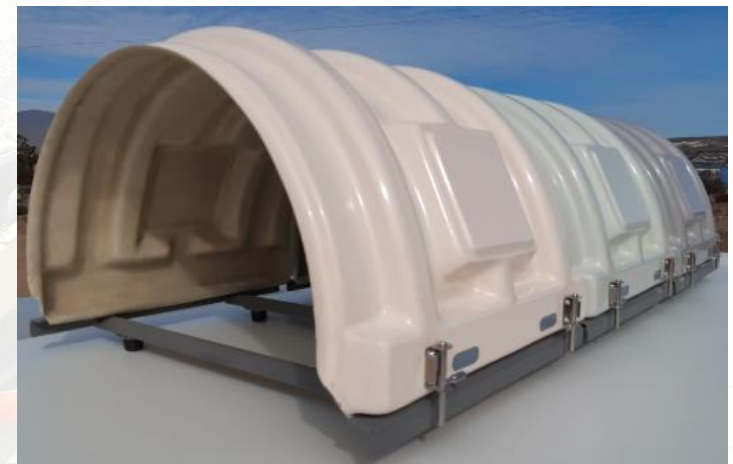
Tau SpA

CÚPULAS PARA SISTEMAS TRANSPORTADORES



TECNOLOGÍA EN TRANSPORTE DE MINERALES

- Cúpulas de fibra de vidrio laminadas al vacío por método Vacuum Press infusion, a su sistema transportador mediante rieles de fijación y pines de seguridad, que garantizan un rápido montaje y desmontaje, sin dejar de lado la seguridad de un buen acople al transportador.
- Fabricadas con ventanas de inspección rápida, para toma de termografías, inspecciones de carga o estado de polines.
- Fabricadas en colores a elección, mediante la pigmentación de la fibra.



FOCO DE NUESTRO DESARROLLO



TECNOLOGÍA EN TRANSPORTE DE MINERALES

- Minimizar los costos operacionales
- Minimizar pérdidas de material por viento
- Maximizar vida útil
- Mejorar aptitudes para facilitar mantenimiento
- Optimizar factores de seguridad
- Flexibilidad para adaptar diseños a diferentes requerimientos



DESAFÍOS DE DISEÑO



TECNOLOGÍA EN TRANSPORTE DE MINERALES

- Disminuir el peso por lo menos en un 40% respecto acero
- Sistema de sujeción sin pernos
- Diseño que facilite las actividades de mantenimiento
- Libres de corrosión
- Resistente a vientos y golpes
- Valores competitivos
- Diseños de acuerdo a las necesidades de cada proyecto



RESULTADOS LOGRADOS DEL DESARROLLO



TECNOLOGÍA EN TRANSPORTE DE MINERALES

- Disminución del peso en un 75% respecto a su símil metálica
- Sistema de sujeción sin pernos => rieles y pines de fijación.
- Diseño que facilite las actividades de mantenimiento => 15 segundos para montar o desmontar una cúpula
- Libres de corrosión => Materiales compuestos con anti UV, alta resistencia química, vida útil sobre 20 años
- Valores competitivos, precio inversión inicial igual o menor que cúpulas tradicionales metálicas.
- Resistente a vientos y golpes => soporta vientos sobre 100 km/hr, estructura flexible con alta resistencia a los golpes.
- Diseños de acuerdo a las necesidades de cada proyecto => Diseños personalizados en cada proyecto.



- 8 a 20 kg por mt lineal según modelo
- 15 segundos para retirar o instalar
- Sin pernos, fijación por pines con seguro
- Ventanilla de inspección con reja de seguridad por cada polín
- Deflectores de viento para correas que transportan materiales finos, elimina turbulencias interiores evitando pérdidas de material fino.
- Diseños personalizados de acuerdo a cada proyecto
- Soporta vientos sobre 100 km/hr
- Vida útil sobre 20 años
- Fabricación en el color seleccionado, no hay pinturas

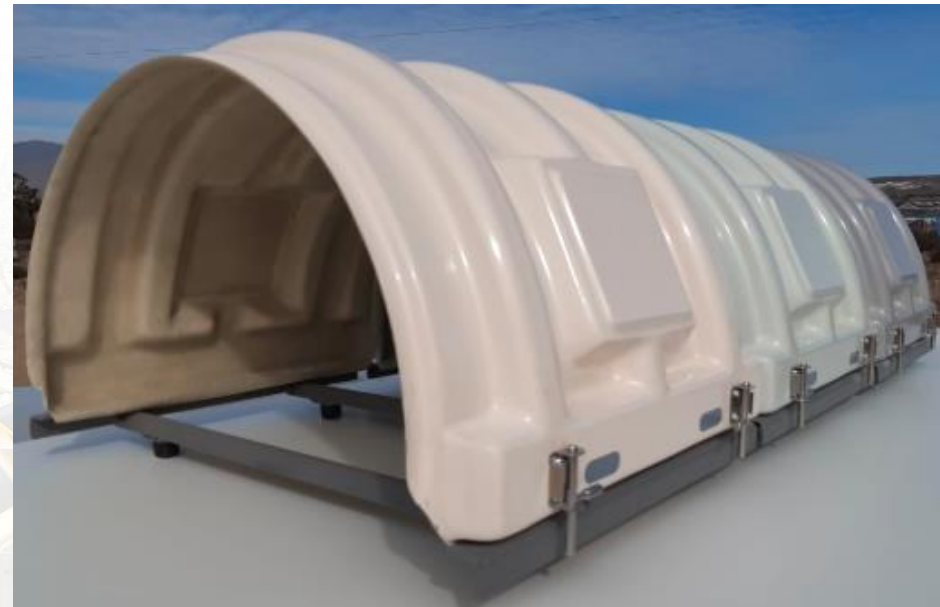


OPCIONES DE ACOPLAMIENTO



TECNOLOGÍA EN TRANSPORTE DE MINERALES

- Diversas opciones de fijación y acoplamiento en distintos materiales (acero galvanizado, acero inoxidable, polímeros, etc.)



PROCESO DE LAMINADO - VPI: VACUUM PRESS INFUSION



TECNOLOGÍA EN TRANSPORTE DE MINERALES

TECNOLOGIA DE ULTIMA GENERACION QUE NOS PERMITE FABRICAR PIEZAS EN AMBIENTE CERRADO ELIMINANDO LA EMISIÓN DE VAPORES DE MONOESTIRENO, ELIMINANDO EL USO DE MATERIALES DESECHABLES, MINIMIZANDO EL DESPUNTE DE MATERIAS PRIMAS





VENTAJAS SISTEMA LAMINACIÓN VPI

Mayor porcentaje de vidrio (50%)

Espesores controlados

Eliminación de burbujas y reducción de un 95% de voids

Eliminación de wrinkler

Distribución homogénea de resina por toda la pieza

Homogeneidad en el proceso de cura de la resina

Incremento de las propiedades mecánicas

Mayor uniformidad en la micro-estructura del material

Bajo peso del producto

Bajas emisiones de estireno y vapores orgánicos

Sin elementos desechables

Baja dependencia del entrenamiento del personal

Mejora la calidad y la homogeneidad en la producción

Producción de mejor calidad a menor costo





Resultados en la comparación realizada por la Universidad de Santiago de los métodos de laminación mediante probetas estandarizadas con el mismo esquema de fibra (700 gr/m²)

Laminación VPI

Tabla 1. Resumen de Propiedades Mecánicas.

Muestra	Largo Inicial mm	Ancho mm	Espesor mm	Área mm ²	Carga máxima (Kgf)	Esfuerzo Máximo MPa
1	25	6,3	1,9	11,97	424,4	347,8
2	25	6,1	1,9	11,59	334,2	282,9
3	25	6,2	2	12,40	340,9	269,7
4	25	6,4	2	12,80	321,8	246,6
5	25	6,2	2	12,40	321,8	254,6

Laminación Manual

Tabla 1. Resumen de Propiedades Mecánicas.

Muestra	Largo Inicial mm	Ancho mm	Espesor mm	Área mm ²	Carga máxima (Kgf)	Esfuerzo Máximo MPa
1	25	6,4	3,2	20,48	382,4	183,2
2	25	6,6	3,3	21,78	391,9	176,5
3	25	6,2	3,6	22,32	402,6	176,9
4	25	6,45	3,5	22,575	400,2	173,9
5	25	6,5	3,5	22,75	484,3	208,8

Laminación VPI tiene el doble de resistencia a la tracción que la laminación manual

PRUEBAS DESTRUCTIVAS PARA COMPARAR ESQUEMAS DE LAMINACIÓN MANUAL CON ESQUEMAS VPI



Se utilizó como probeta una tapa de ventana a la cual se dejó caer a través de un tubo sobre la cruz de refuerzo, una barra de 600 mm de diámetro, peso de 10 kg, con una punta de 60° a una altura de 1,200 mm.

El resultado es que en la tapa laminada manualmente la barra atravesó la probeta completamente, en cambio en la tapa laminada por VPI la barra provocó una perforación que alcanzó un diámetro de sólo 40 mm.



Laminación manual

Peso por área 3 kg/m²



Laminación VPI

Peso por área 2,4 kg/m²

AL LAMINAR CON VPI:



TECNOLOGÍA EN TRANSPORTE DE MINERALES

- La resistencia a la tracción aumenta al doble (es posible disminuir el espesor total de fibra logrando un producto más liviano)
- La prueba del golpe demuestra que se puede disminuir en un 40% la cantidad de fibra para mantener sus cualidades, además demuestra que la ruptura es más pareja, evitando los colapsos estructurales.
- Al tener menos fibra, se usa menos resina (el insumo más caro).
El sistema VPI utiliza 50% resina contra el 80% de la laminación manual....

**Logramos fabricar con mejor calidad
en menor tiempo, mediante un
proceso
más amigable con el medio ambiente.**

VERIFICACIÓN DE CAPACIDAD PARA SOPORTAR VIENTO



TECNOLOGÍA EN TRANSPORTE DE MINERALES

$$F = P \times A \times C$$

F= Fuerza que ejerce el viento sobre la capota en Newton

P= Presión que ejerce el viento = Velocidad (m/s) x 0,613

A= Área de la proyección al viento en m²

C= Coeficiente de forma = 0,8



F= 1000 N,
equivalente
a viento de
175 km/hr



Desplazamiento
cent 64 mm
Al liberar fuerza
recupera 100%
forma original



Mediciones físicas a una capota para correas de 30 pulgadas con fibra coreflow de 300 gr/m²

OTRAS SOLUCIONES.



TECNOLOGÍA EN TRANSPORTE DE MINERALES



CÚPULA PARA CARROS DE TREN

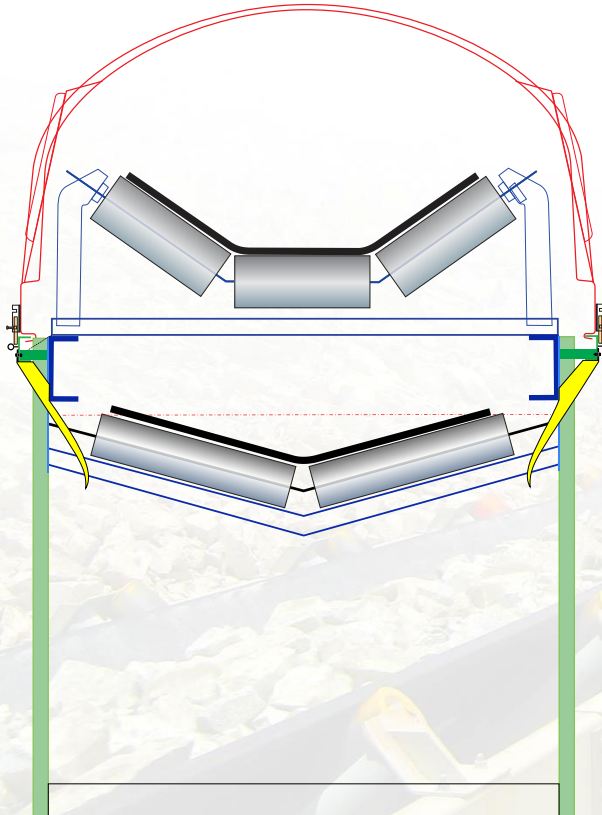


TAPAS PROTECTORAS DE POLEAS EN AGITADORES PLANTA CONCENTRADORA.

DEFLECTORES DE AIRE PARA CORREAS QUE TRASLADAN MATERIAL FINO O MUY LIVIANO Y SECO EN AMBIENTES DE MUCHO VIENTO



TECNOLOGÍA EN TRANSPORTE DE MINERALES



Elimina las turbulencias al interior de las capotas, evitando las pérdidas de material fino cuando hay viento.