



VALVULA MARIPOSA
TRIPLE-OFFSET
TORQSEAL



NEXTWAY

VELAN

Quality that lasts.

Agenda

1. Definición del producto
2. Aplicaciones
3. Estándares y Certificaciones
4. Diseño: TOV geometría, sellado y asiento, empaque del vástago, tipos de cuerpo
5. Materiales de construcción
6. Ventajas del producto

Válvulas triple-offset

- Válvulas de mariposa diseño triple excentricidad provee cero fuga con un mínimo roce/fricción en un asiento de diseño metal a metal.
- Diseño sensible al torque en vez de a la posición (diseño High Performance de Doble excentricidad).
- Disponible en 5 tipos de cuerpo / configuración de conexiones para tener flexibilidad en la aplicación.
- El eje de una sola pieza y con acción de cuarto de vuelta hace que las válvulas triple-offset sean muy simples de automatizar.

Aplicaciones típicas

Hidrocarburos

- Almacenamiento en estanques
- Refinerías

Vapor

Gas Natural Licuado GNL

- Disponible en criogénicas para
- plantas y otros requerimientos
- de GNL

Fluidos de transferencia de calor

- Dowtherm & Therminol

Gases Calientes

- Hidrocarburos, gases de cola, metanol, propano, etc.

Aislación de Bombas

Gasolina de Jet

Plantas desaladoras y minería

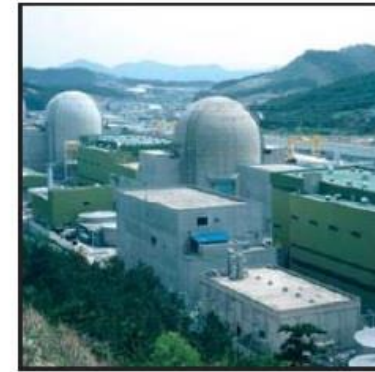
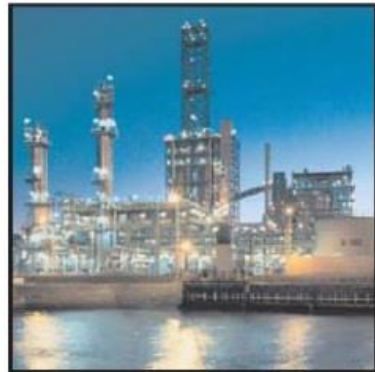
- Agua salada
- Fluidos con sólidos (no altamente abrasivos)

Petroquímicos y químicos

- Fosgene
- Aplicaciones Corrosivas

Lista parcial de usuarios

- Air Liquide
- Atofina Chemicals
- BASF
- Bayer Chemical
- BHP
- Chevron Phillips Chemical
- Collahuasi
- Copec
- Dow Chemical
- Dupont
- Embridge
- Exxon Mobil
- General Electric
- Kinder Morgan
- Magellen Midstream
- Suncor
- Saudi Aramco
- Shell Oil Products
- Siemens Westinghouse
- Sinopec
- Tennessee Eastman
- UOP
- Valero Refining
- Vopak



Estándares y certificaciones



Diseño

API 609 (Cat. B)
B16.34

Conexiones

B16.5/B16.47 (A/B)

Face to Face

API 609/B16.10/ISO 5752

Seat leakage

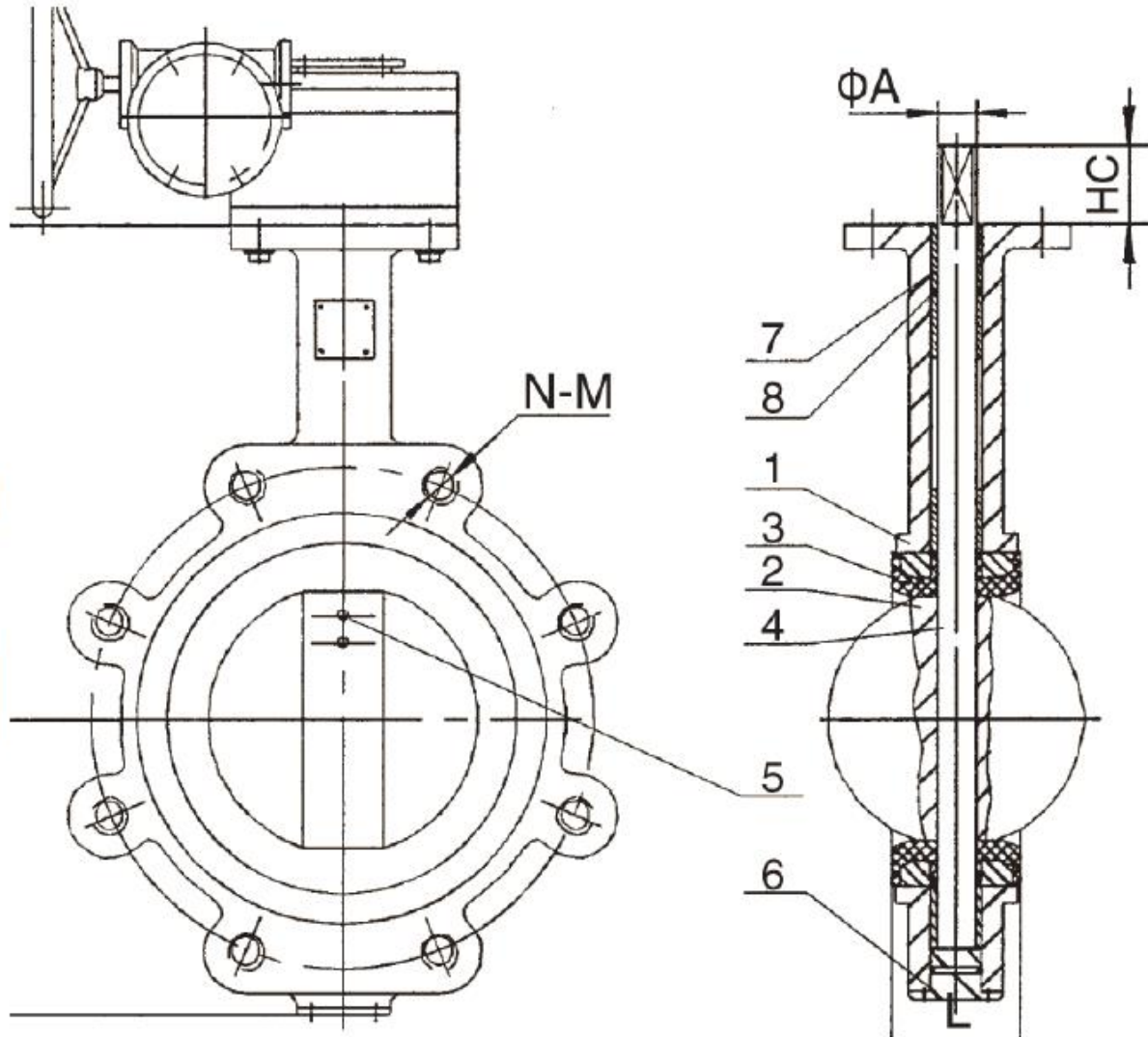
API-598 (criterio de asiento resiliente)

Otros

Fire safe to API 607
SIL 3 capable (per IEC 61508)

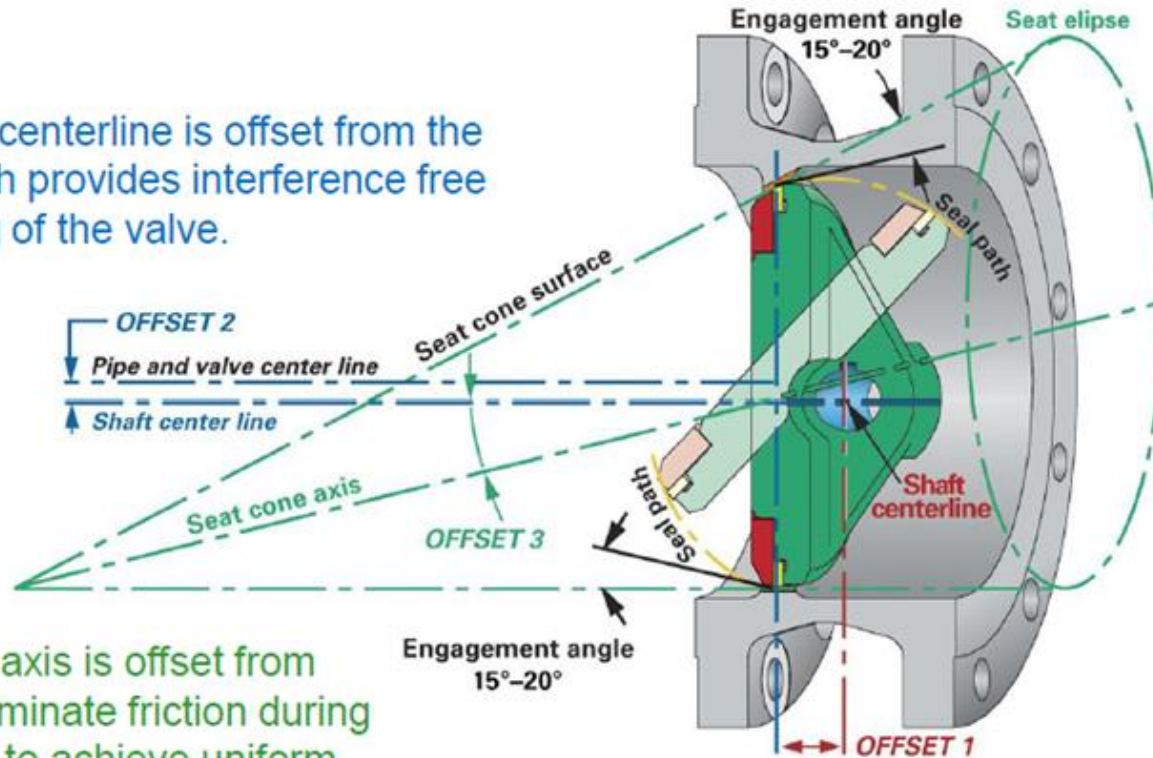
Producida bajo los estándares más altos del mercado

Válvulas Mariposa



Diseño: Geometría Triple-offset

Offset 2: The shaft centerline is offset from the pipe and valve which provides interference free opening and closing of the valve.

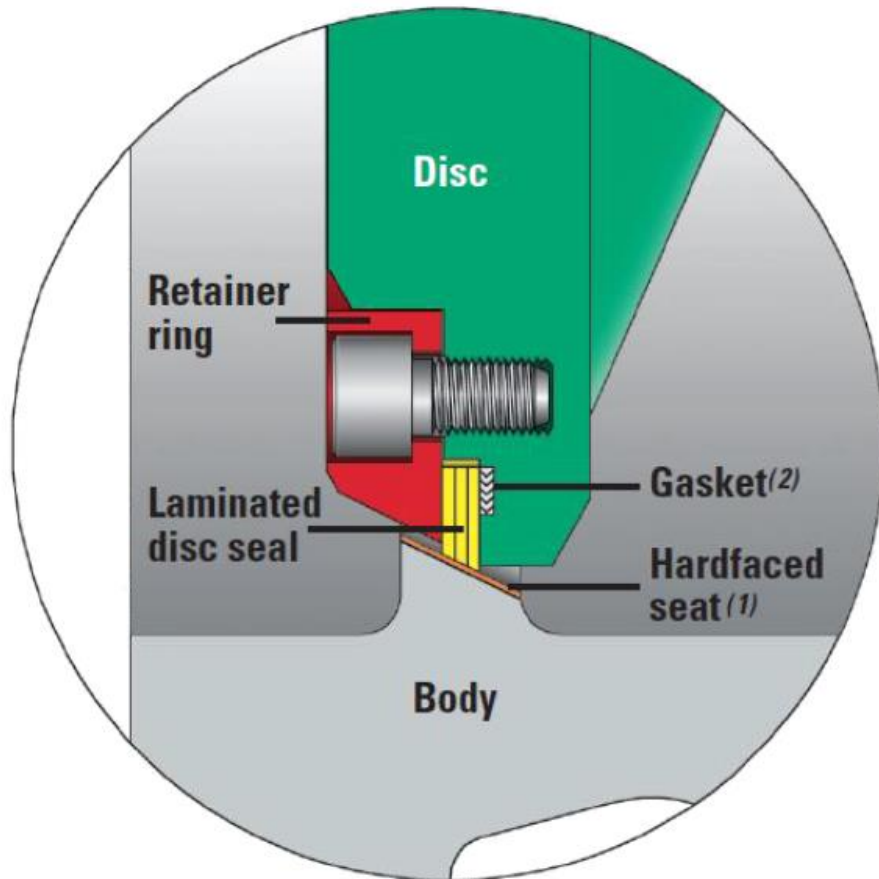


Offset 3: The seat cone axis is offset from the shaft centerline to eliminate friction during closing and opening and to achieve uniform compressive sealing around the entire seat.

Offset 1: The shaft is offset behind the seat axis to allow complete sealing contact around the entire seat.

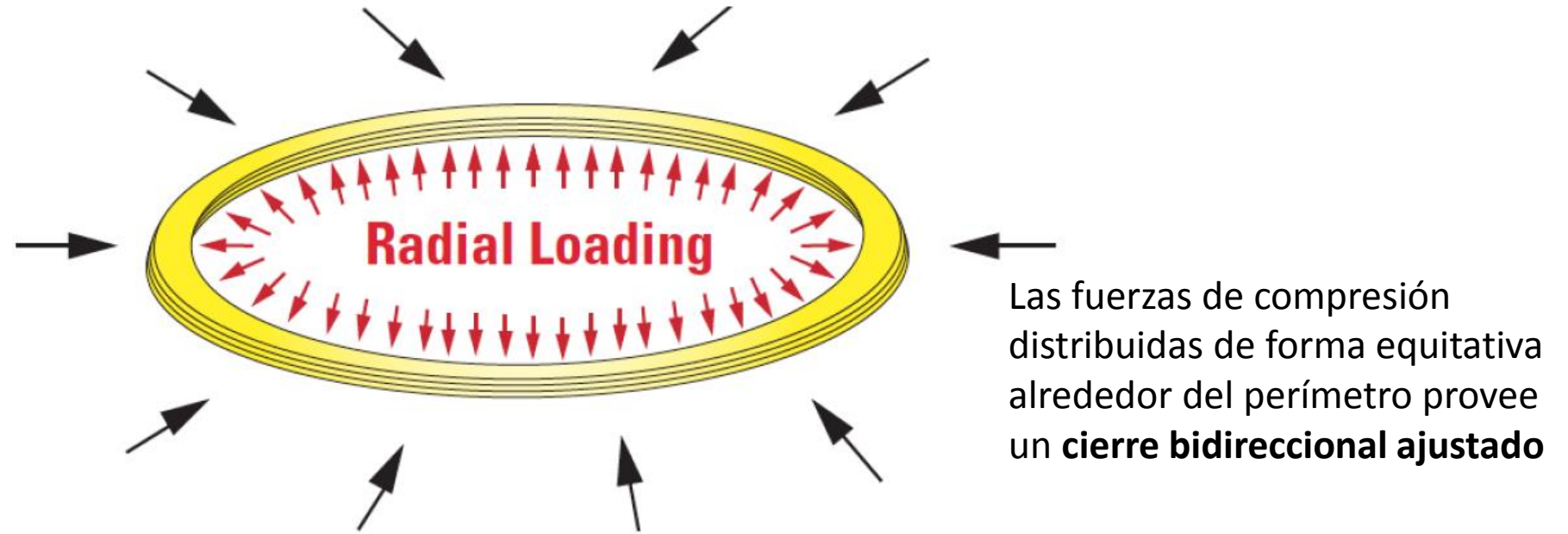
Diseño: Asiento de metal resiliente

La válvula Velan triple-offset posee asiento metálico, diseñada bajo normas API-609 y probada bajo la norma API-598 (criterio de asiento resiliente).



- El asiento cónico es elevado para prevenir acumulación de sólidos que pudieran interferir con el sellado. El asiento es reforzado con CoCr-21 (stellite) para cumplir con aplicaciones severas.
- El CoCr21 (Stellite 21) es soldado y luego maquinado.
- El espesor final es de 2.2mm
- **Nota:** Velan no ofrece válvulas HP con asientos PTFE, RPTFE o Buna-N.

Diseño: Disco de sellado laminado

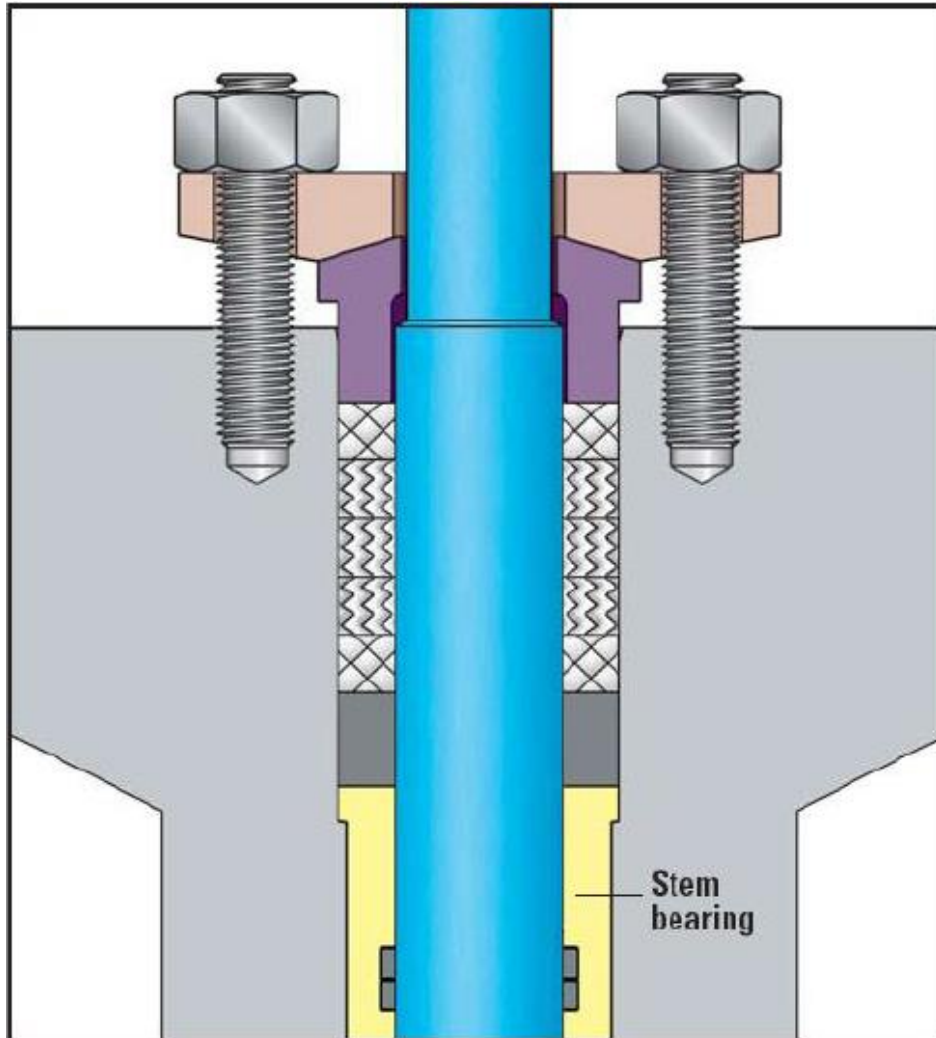


El torque aplicado a la válvula durante el cierre provee **fuerza uniforme** alrededor de toda la circunferencia del asiento de la válvula

El sello resiliente de auto ajuste se flexiona y energiza asumiendo la forma del asiento.

La resiliencia del sello permite que **el disco y el cuerpo de la válvula se contraiga y expanda** sin correr el riesgo de atorarse por fluctuaciones de temperatura.

Diseño: Sellado del eje



Sellado de eje standard (0-100 PPM)

1. Diseño probado de cámara de empaque: max. 5 anillos
2. Gran carga de compresión: min. 4000 psi
3. Acabado de cámara: 32 RMS
4. Acabado de eje: 8 RMS
5. Eje centrado por medio de 2 bujes.
6. La prensa estopa de 2 piezas asegura una carga equitativa.

Diseños de cuerpos 3"-72"

Lug



Wafer



Diseños de cuerpos 3"-72"

**Short Pattern Flanged
ISO 5752**

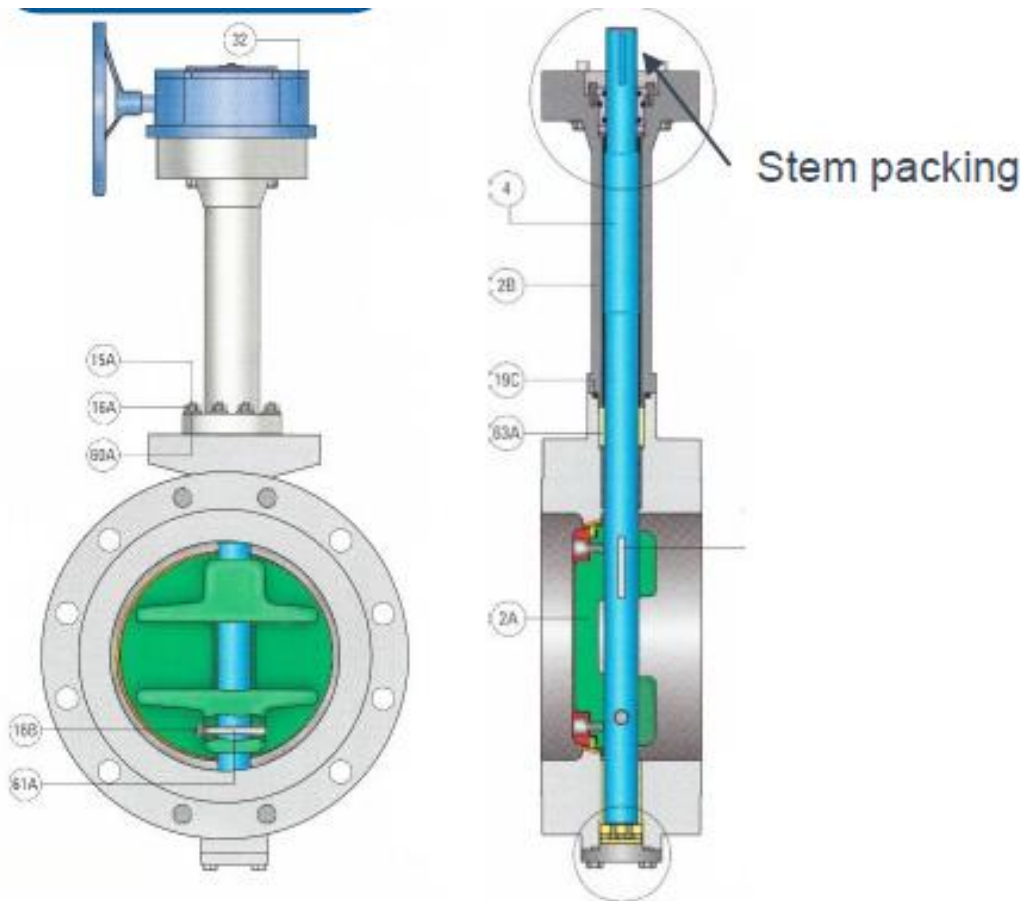


**Long Pattern Flange
ASME B16.10**



- Usualmente utilizada para reemplazar válvulas de compuerta

Diseño de cuerpos 3"-72"



DISEÑO CRIOGÉNICO

Las válvulas criogénicas básicamente son cualquier válvula (excepto válvulas check) con una columna de gas agregadas a ellas.

La columna de gas permite una gradiente térmica de la temperatura criogénica (-325°C) a temperatura ambiente o cerca de ambiente para prevenir la acumulación de hielo en el empaque del eje.

El único modelo de la familia triple-offset que no permite dar el servicio de válvula criogénica es el cuerpo wafer,

Válvulas sin la columna de gas han sido utilizadas en el servicio criogénico pero Velan no lo recomienda dado que se puede crear la formación de hielo alrededor del empaque del eje dañando la operación de la válvula.

Materiales de Construcción

- WCB (-20 +800F) / LCC (-50 +650F)
- SS316 (CF8M) - 600F Max. / SS316 (CF8M) - 800F Max.
- Titanio/ Hastelly C/ Alloy 20 / Duplex / Super Duplex

Ventajas del producto

- ✓ Cero fuga (bi-direccional)
- ✓ Sellado sin fricción metal-metal
- ✓ Diseño sensible al torque. (no a la posición).
- ✓ Temperaturas hasta 800°F; API 607 fire test
- ✓ Opción criogénica con vástago extendido disponible en diferentes tamaños y rangos.
- ✓ Más fácil de automatizar y acción más rápida on/off que las válvulas compuerta en todos los tamaños.
- ✓ Menos costosas que válvulas bola metal metal.

Torqueal® triple-offset butterfly valves Product update

Bearing purge and packing port options for Torqseal® valves

In applications where the migration of solids into the bearings and shaft contacts could affect valve operation, Velan recommends the use of bearing purges, included in the Torqseal® valve, for lubrication.

This option comprises a tapped hole in the body connected to a lantern ring located above the bearing (1) and a second purge of the lower bearing located above the valve bottom cover (2). Bearing protectors (3) have the dual function of preventing contamination and reducing the flow of barrier media or lubrication. The packing leak-off (4) port utilizes a similar tapped hole in the body connected to a lantern ring located between the packing rings. This can be pressurized to prevent leakage or can be used to monitor stem packing performance.

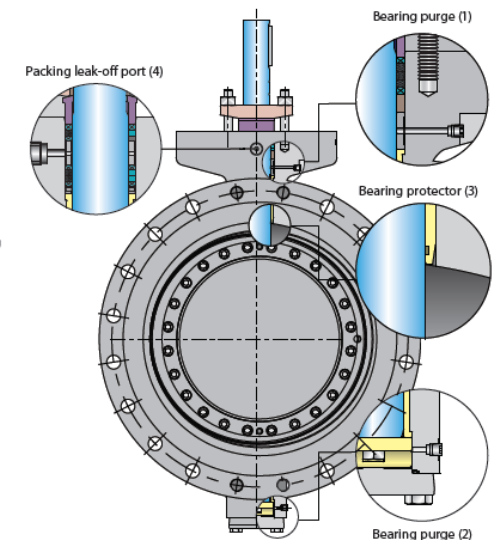
Note of caution: In both cases it is important to ensure that the barrier media is compatible with the process as there is potential for contact with the process media.

Purge by barrier media: continuous or intermittent

In applications where crystallization or solids build-up can occur, Velan recommends that the barrier media be set approximately 5% higher than the line pressure in order for it to run continuously. Periodic purging can also be used to clean or flush the bearings in applications where solids accumulate but do not migrate.

Bearing lubrication

In applications where a bearing purge is optional or in plant conditions where a continuous barrier media is not available, Velan recommends that the bearing purge ports be used to manually inject lubricant into the stem bearings.



This is the case in dry processes with high-temperature gases (with or without particulates) or dry solids in powder form where there is no process fluid to help reduce the stem-to-bearing friction. The cautionary note above also applies to the compatibility of the process and lubricant used.

Maintenance

The recommended maintenance interval for lubricant injection is 1,000 valve cycles (OPEN-CLOSE) or bi-annually. For specific process recommendations, please contact Velan Field Engineering Service.

Headquartered in Montreal, Canada, Velan has several international subsidiaries. For general inquiries contact:

Velan head office:
7007 Côte de Liesse, Montreal, QC,
H4T 1G2 Canada

Tel: +1 514-748-7743
Fax: +1 514-748-8635
www.velan.com

72" triple-offset

