



Copyright © 2016 Boart Longyear. Todos los derechos reservados.

## EQUIPO DE PERFORACIÓN LF™160 Y CARGADORA FREEDOM™

# EQUIPO DE PERFORACIÓN LF™160

Boart Longyear ha combinado la probada tecnología de sus equipos sacatestigos para perforación de superficies a fin de crear el potente modelo LF™160. La combinación de LF160, cuando se utiliza con la cargadora FREEDOM™, es perfecta para contratistas que desean conseguir contratos de exploración sofisticada para perforación de superficies que estipulen algunas de las normas de seguridad más exigentes, sin afectar la productividad.

## Perforación totalmente manos libres

La combinación del LF160 y la Cargadora FREEDOM es una de las primeras soluciones de la industria para la manipulación de varillas operada totalmente con manos libres. Al operar la cargadora, no se requiere que el asistente del perforista intervenga para alinear y cambiar intermitentemente las varillas o conectar el tapón de izaje. Todas las operaciones ocurren detrás del panel de control por contacto con el dedo.

## Seguridad óptima sin comprometer la productividad

La cargadora FREEDOM puede cambiar de forma intermitente varillas de 6 metros en la misma cantidad de tiempo que un recorrido manual, lo cual significa que se puede mejorar la seguridad sin perjudicar la productividad.

## Diseñado para responder a las rigurosas normas CE actuales

La combinación del LF160 y la cargadora FREEDOM es la única solución en el mercado que se adhiere a todas las rigurosas normas CE actuales.

## Capacidad de profundidad

El LF160 tiene una capacidad de hasta 1,800 metros de NQ™ que permite satisfacer las demandas de casi todos los proyectos de sacatestigos de diamantes. El LF160 es eficiente y económico en la perforación de pozos de poca profundidad y puede satisfacer la mayoría de las necesidades relacionadas con sacatestigos de diamantes.





## PRESENTACIÓN DE LA SERIE FREEDOM™

Presentamos la serie de cargadoras, manipuladores y presentadores de varillas FREEDOM™ de Boart Longyear.

Nuestra gama de productos de vanguardia fue diseñada pensando en la seguridad de perforistas y la productividad de los sistemas de perforación.

- La serie FREEDOM es su mejor opción para reducir el riesgo de lesiones en las manos y la espalda durante la manipulación de varillas.
- Utilice FREEDOM para realizar otras tareas de valor agregado, mientras su equipo se encarga del trabajo pesado de cargar y correr las varillas.
- Solo la serie FREEDOM cumple con las rigurosas normas CE actuales, lo cual le permitirá ofrecer servicios a los proyectos con algunas de las normas de seguridad y salud más estrictas.

# EQUIPO DE PERFORACIÓN LF<sup>TM</sup>160 Y CARGADORA FREEDOM<sup>TM</sup>

## 1. MANIPULACIÓN DE VARILLAS TOTALMENTE CON MANOS LIBRES

Al operar la cargadora de varillas Freedom<sup>TM</sup>, no se requiere que el asistente de perforista intervenga para correr y alinear las varillas o conectar los anillos de elevación. Todas las operaciones ocurren detrás del panel de control por contacto con el dedo.

## 2. CABEZAL DE IMPULSO SUPERIOR DE INCLINACIÓN

El diseño del cabezal de inclinación hacia adelante simplifica el proceso de manipulación de varillas y reduce la necesidad de intervención y mantenimiento de la operación.

## 3. DISPOSITIVO DE SUJECCIÓN

La presión de sujeción constante en cualquier profundidad de pozo reduce el riesgo de caída de las varillas.

## 4. CON CERTIFICACIÓN CE

El LF<sup>TM</sup>160 tiene la certificación CE conforme a las últimas normas de seguridad EN16288.

## 5. CABLE VISUAL

El cabrestante y las poleas se encuentran en la parte delantera del mástil, dentro de la barrera de rotación, lo cual mejora la visibilidad.

## 6. CAPACIDAD DE PROFUNDIDAD

Con una capacidad de hasta 1,800 metros de NQ<sup>TM</sup>, el LF160 puede satisfacer la mayoría de las necesidades relacionadas con sacatestigos de diamantes.

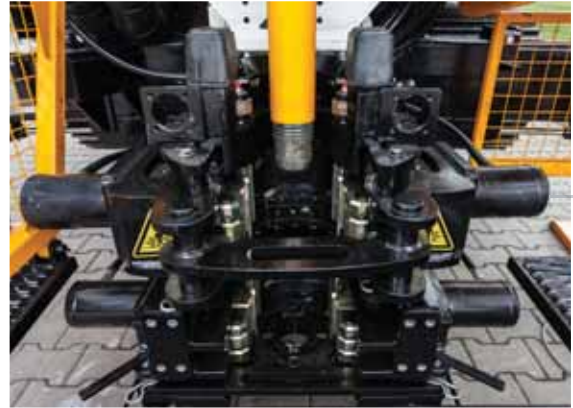
## 7. MOTOR DE TRES O CUATRO NIVELES RESPETUOSO CON EL MEDIO AMBIENTE

Equipado con un motor final de 3 o 4 niveles que cumple con los requisitos de emisiones en todos los países.

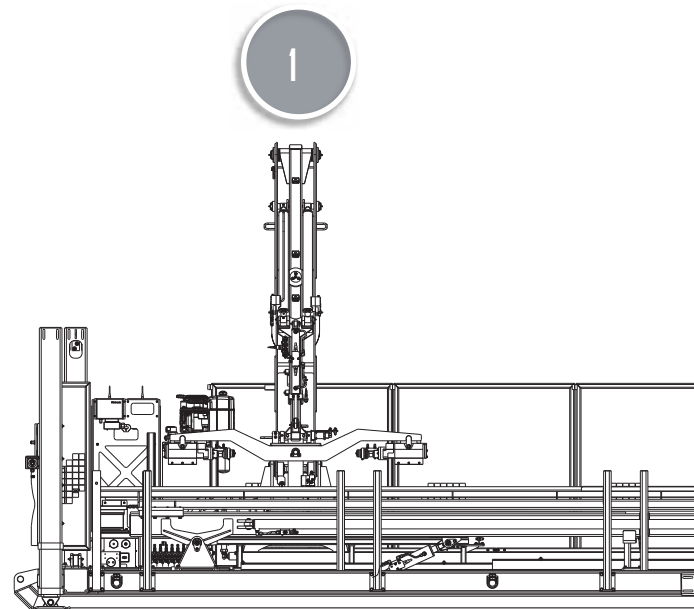
## 8. VERSATILIDAD DE TRANSPORTADORES

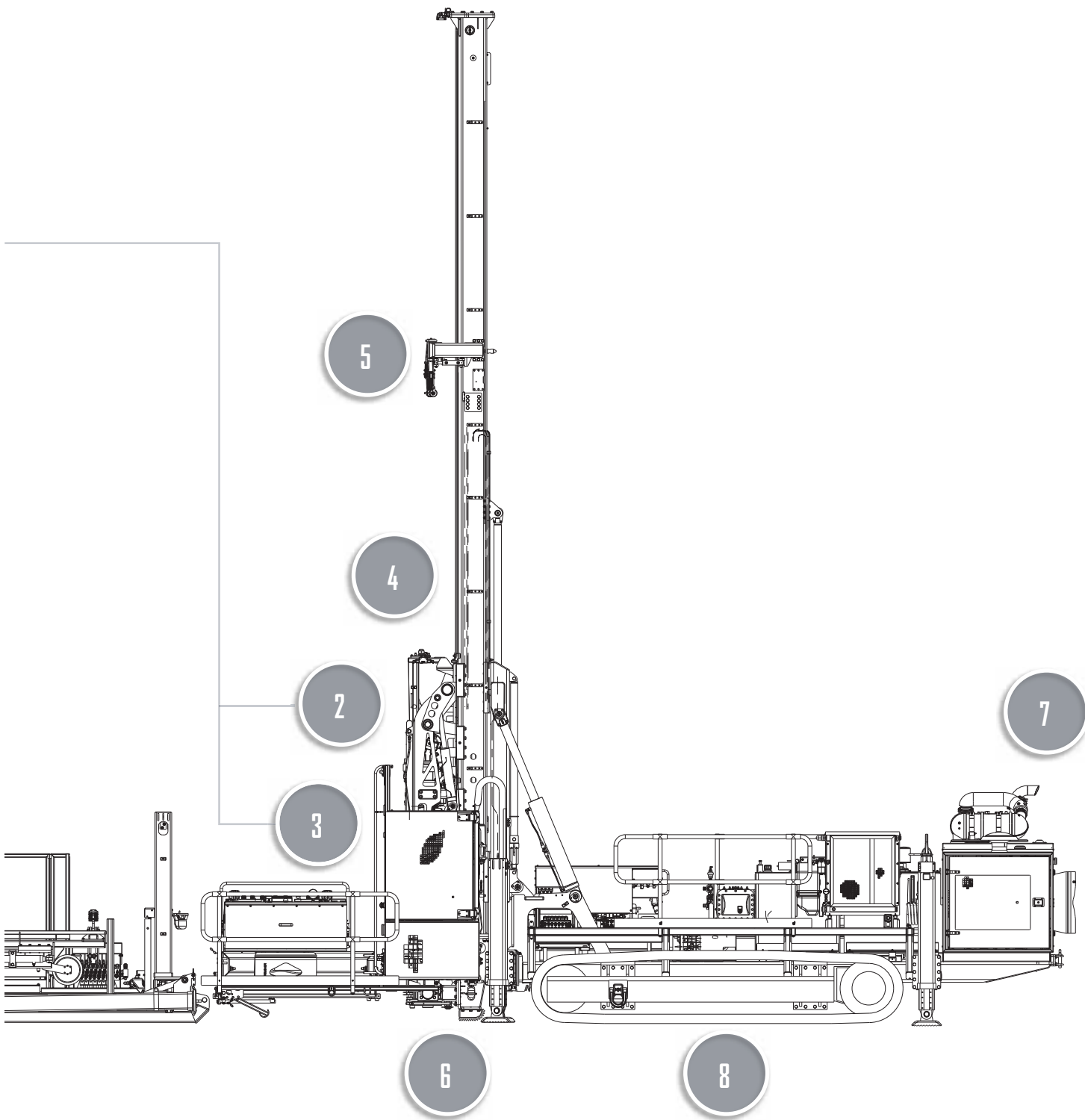
El LF160 se puede solicitar en configuración de montaje sobre orugas o en camión.

El montaje en camión es compatible con camiones International 6x4 y Mercedes 8x8 o 6x6.



Cabezal de impulso superior de inclinación y dispositivo de sujeción





# LAS CINCO CARACTERÍSTICAS PRINCIPALES DEL LF™160

## 1. Cabezal de impulso superior de inclinación

El cabezal de impulso superior de inclinación simplifica la manipulación de varillas con herramientas y funcionalidades incorporadas.

La abrazadera de varillas unida al carro del cabezal se utiliza para hacer y deshacer uniones sustitutas de impulso con la potencia del cabezal. No debe preocuparse por romper inadvertidamente una unión en cualquier otra parte de la sarta.

El eje flotante es accionado por resorte para proporcionar la cantidad justa de tensión o compresión al enroscar las varillas. Esto disminuirá el desgaste de la rosca y otros problemas de fabricación de las uniones de las varillas.

La función de inclinación del cabezal permite que todas las uniones se hagan próximas al suelo, donde el perforista tiene una visión clara y cómoda de la unión. Correr las varillas en un ángulo casi horizontal es ideal para los equipos auxiliares, como la cargadora FREEDOM™.

Otro beneficio del cabezal de impulso superior de inclinación es la eliminación de administración del guinche de la línea principal, el tapón de izaje y el cabezal de inyección de agua.

## 2. Dispositivo de sujeción y rompimiento de pie

El dispositivo de sujeción y rompimiento de pie consta de cuatro herramientas que se integran en una sola.

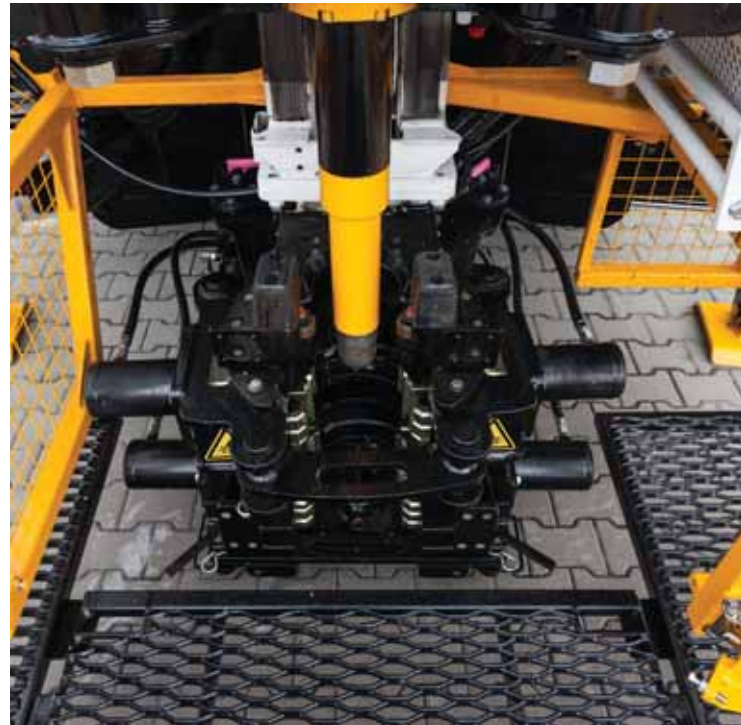
La abrazadera de varillas inferior es una abrazadera fija que se utiliza para mantener la sarta de varillas de una manera tradicional.

La abrazadera de varillas superior realiza el mismo trabajo pero también gira, y su función consta en romper las uniones situadas entre las dos abrazaderas.

Sobre la abrazadera superior se encuentra un dispositivo de alineación que arma uniones. Este dispositivo de alineación es fundamental para facilitar la manipulación de varillas con manos libres. Al agregar una nueva varilla, con una varilla ya insertada en el pozo, este dispositivo de alineación centrará la varilla superior, asegurando que se enrosquen de forma correcta.

El centralizador de varillas, montado bajo la abrazadera inferior, mantiene la sarta de varillas centrada en la línea de taladro.

Las cuatro herramientas pueden abrirse en la parte frontal, lo cual permite que sean flexibles según sea necesario en condiciones de perforación especiales.





### 3. Cable visual

El cabrestante se encuentra en la parte delantera del mástil, dentro de la barrera de rotación, lo cual mejora la visibilidad. El perforista puede controlar el arrollamiento del cable desde el panel de control para evitar que el cable se enrede, lo cual normalmente sucede al bajar el pescador. Desde la plataforma del perforista, también se observan fácilmente las poleas del cable de perforación, lo cual permite mantener todo el sistema de cables a la vista.

### 4. Versatilidad de transportadores

El LF™160 se puede solicitar como una configuración de montaje sobre orugas o en camión. El montaje en camión es compatible con camiones International 6x4 y Mercedes 8x8 o 6x6.

### 5. Características de seguridad del perforista

Certificación CE (Directiva de maquinaria 2006/42/EC) conforme a las normas de seguridad EN16228 más recientes disponibles.

Bajo nivel de ruido, ya que el motor y las bombas se encuentran lejos del área de perforación y dentro de la cabina acústica. Barrera de rotación con interbloqueo, lo cual requiere utilizar el "Modo de operación restringido" cuando la barrera está abierta.

Botones de hombre muerto, que evitan la activación de la función involuntaria con solo mover la palanca de control accidental.







# INFORMACIÓN TÉCNICA DEL EQUIPO DE PERFORACIÓN LF™160

Capacidad de perforación*		
	Sistema métrico	Sistema EE. UU.
Sacatestigos de diamante BQ™/BRQ™ (La varilla BQ™ se mide hasta una profundidad de 1.500 m)	2.100 m	6.900 pies
Sacatestigos de diamante NQ™/NRQ™/ NRQ™ V-Wall™	1.800 m	5.900 pies
Sacatestigos de diamante HQ™/HRQ™/ HRQ™ V-Wall™	1.250 m	4.100 pies
Sacatestigos de diamante PQ™/PHD™/ PHD V-Wall™	700 m	2.300 pies

\*Las cifras de esta tabla se calcularon utilizando el par motor y la capacidad de tracción del cabezal con un pozo vertical lleno de líquido y una resistencia a la tracción de la roca efectiva de 5 Mpa. Los resultados de perforación reales pueden variar y serán afectados por las herramientas dentro del pozo, el nivel del líquido en el pozo, las condiciones de la subsuperficie, las técnicas de perforación, los aditivos y los equipos utilizados.

Estándares y puntos destacados del diseño de seguridad	
Estándares de diseño	EN ISO 16228
Certificación CE	Directiva de maquinaria 2006/42/EC
Manipulación de varillas	Manos libres cuando se utiliza con una Cargadora de varillas compatible
Barrera de rotación con interbloqueo	Modo de operación restringido
Nivel de ruido	Lw(A)=122 dB / Lp(A)=89 dB
Otras características de seguridad	Todos los movimientos son controlados después de un reinicio o un cambio de Modo, Jaula de seguridad, Botones de hombre muerto, Cambios de modo, Paradas de emergencia, Sujeción de varilla del cabezal, Dispositivo de rompimiento, Alertas sonoras durante el desplazamiento y mucho más.

Fuerza motriz		
	Sistema métrico	Sistema EE. UU.
Motor (opción)	Motor diésel Deutz TCD 6.1 L06 Turboalimentado, con refrigerador intermedio, desplazamiento de 6,1 L, 6 cilindros en línea.	
Cumplimiento de los estándares de emisiones	EU Stage IV	EPA Tier 4 Final
Combustible	Diésel	
Consumo de combustible a potencia plena	40 L/hr	10,5 gal/hr
Potencia máxima a 2.300 RPM	170 kW	231 HP
Tensión eléctrica	24 V	
Altitud máxima de operación recomendada	2.000 m	6.560 pies

<b>Fuerza motriz (continuación)</b>		
Motor (opción)	Motor diésel DEUTZ TCD 2013 L06 4V Turboalimentado, con refrigerador intermedio, desplazamiento de 7,2 L; 6 cilindros en línea.	
Cumplimiento de los estándares de emisiones	EU Stage IIIA	EPA Tier 3
Combustible	Diésel	
Consumo de combustible a plena potencia	55 L/hr	14,5 gal/hr
Potencia máxima a 2.000 RPM	227 kW	304 HP
Tensión eléctrica	24 V	
Altitud máxima de operación recomendada	4.500 m	14.760 pies

Capacidad del tanque de combustible	500 L	132 gal
-------------------------------------	-------	---------

<b>Sistema hidráulico</b>		
	<b>Sistema métrico</b>	<b>Sistema EE. UU.</b>
Bomba primaria	Bomba de pistón axial con regulador de potencia, Detección de carga y regulador de presión	
Flujo máximo, Q1	250 L/min	66 gal/min
Flujo máximo, Q2	195 L/min	51 gal/min
Presión máxima	300 bar	4.300 lb/pulg <sup>2</sup>
Bombas auxiliares	Bombas de engranajes 2 x	
Flujo Q3	43 L/min	11,3 gal/min
Flujo Q4	36 L/min	9,5 gal/min
Capacidad del tanque de aceite hidráulico	600 l	158 gal
PTO1	35 L/min a 200 bar	9,25 gal/min a 2.900 lb/pulg <sup>2</sup>

<b>Cabezal giratorio</b>		
	<b>Sistema métrico</b>	<b>Sistema EE. UU.</b>
Modelo	Boart Longyear™ LCH20	
Configuración	Impulso superior, eje flotante, inclinable con abrazaderas de varillas	
Cantidad de velocidades del engranaje	2 velocidades	
Relación del primer engranaje	13.22:1	
Relación del segundo engranaje	3.23:1	
Control de RPM fino del cabezal	Ajuste de desplazamiento del motor	
Par motor de alta velocidad en RPM	0,67 kNm a 1.060 RPM 1,63 kNm a 520 RPM	496 pies/lbf a 1.060 RPM 1.207 pies/lbf a 520 RPM

<b>Cabezal giratorio (continuación)</b>		
Par motor de baja velocidad en RPM	2,96 kNm a 260 RPM 6,66 kNm a 116 RPM	2.190 kNm a 260 RPM 4.930 pies/lbf a 116 RPM
Bomba de lubricación del cabezal	Dependiente de la velocidad. Impulsado por la rotación del cabezal.	
Flujo de lubricación del cabezal	17 L/min a 1.000 RPM	4,5 gal/min a 1.000 RPM
Eje flotante: Diámetro interior	25 mm	1 pulg.
Eje flotante: Distancia flotante	120 mm	4,7 pulg.
Cabezal inclinable	90°	90°
Distancia de extensión de la abrazadera de varillas montada en el cabezal	840 mm	33 pulg.

<b>Montaje del bastidor inferior</b>		
	<b>Sistema métrico</b>	<b>Sistema EE. UU.</b>
Tipo	Categoría de 20 toneladas	
Ancho de la oruga	500 mm	19,7 pulg
Tipo de cadena de la oruga	Acero, 3 placas de garras	
Velocidad máxima a marcha (lenta   rápida)	2 km/h   4 km/h	1,25 mph   2,5 mph
Grado máximo (sin soporte del cabrestante)	20°	

<b>Montaje en camión</b>	
INTERNATIONAL	7600 - 6x4 (con eje Pusher)
Mercedes ACTROS	4143 AK 8x8
Mercedes ACTROS	3343 AK 6x6 (6x4)

<b>Controles del equipo</b>	
Controles de perforación	Piloto hidráulico
Panel de control de perforación	Ajuste de posicionamiento de 2 puntos/ regulable en altura
Controles de desplazamiento en orugas	Control remoto de radio
Visualización de datos de perforación digital	Peso sobre la broca/Cabezal-rpm/ Flujo de lodo/Profundidad del cable
Gestión de manguera	Cadena de energía

<b>Bomba de lodos</b>		
Tipo de bomba	Bomba de pistón Triplex FMC L1118	
Tipo de válvula	Válvulas de bola	
Flujo	112 L/min	35,4 gal/min
Presión	83 bar	1.200 lb/pulg <sup>2</sup>

<b>Sistemas de sujeción y rompimiento de varillas</b>		
	<b>Sistema métrico</b>	<b>Sistema EE. UU.</b>
Diámetro máximo de la abrazadera	178 mm	7 pulg
Rango de sujeción	60 mm - 178 mm	2,4 pulg. - 7 pulg.
Tipo	Cierre hidráulico/Apertura hidráulica	
Protección de fallas de energía	Acumuladores con válvula	
Fuerza de retención máxima (ajustable)	196 kN	44.000 lbf
Par motor de desconexión máximo	20 kNm	14.750 pies/lbf
Tamaños del centralizador	BQ™, NQ™, HQ™, PQ™, PW (otro tamaño disponible)	
Tipo de mordaza de la abrazadera	Mordaza de sacatestigos de 2,5 mm flotante	
Dispositivo de alineación para hacer uniones	60 mm - 178 mm	2,4 pulg. - 7 pulg.

<b>Mástil de perforación y sistema de avance</b>		
	<b>Sistema métrico</b>	<b>Sistema EE. UU.</b>
Método de avance del mástil de perforación	Cadena y cilindro hidráulico	
Longitud del mástil de perforación	9 m	29 pies 6 pulg.
Longitud de la carrera de avance	7,2 m	23 pies 7 pulg.
Velocidad de avance rápida: ascendente	52 m/min	170 pies/min
Velocidad de avance: ascendente	12 m/min	39 pies/min
Velocidad de avance: descendente	58 m/min	190 pies/min
Fuerza de empuje descendente máxima	90 kN	20.230 lbf
Fuerza de empuje ascendente máxima	170 kN	38.200 lbf
Descarga del mástil	1,8 m	5 pies 11 pulg.
Longitud de tracción de varilla máxima	6 m	20 pies
Inclinación de perforación	45° - 90° (en dirección vertical descendente)	

<b>Lavadora a presión/Bomba aspersora</b>		
	<b>Sistema métrico</b>	<b>Sistema EE. UU.</b>
Modelo de bomba	Dynaset HPW200	
Flujo	30 l/min	8 gpm
Presión	200 bar	2.900 lb/pulg <sup>2</sup>

<b>Cable de perforación</b>		
	<b>Sistema métrico</b>	<b>Sistema EE. UU.</b>
Fuerza de empuje máxima en la capa interna	10,6 kN a 210 m/min	2.380 lbf a 690 pies/min
Velocidad de línea	hasta 360 m/min	hasta 1.180 pies/min
Diámetro del cable	6 mm	0,24 pulg.
Capacidad del cable (6 mm)	2.200 m	7.200 pies
Dispositivo de arrollamiento	Estándar	
Capacidad de levantamiento máxima (para uso auxiliar)	250 kg	550 lb

<b>Limpiador de cable (cuchillo de aire)</b>		
	<b>Sistema métrico</b>	<b>Sistema EE. UU.</b>
Modelo de compresor de aire	Dynaset HKR 1300-10-37	
Tipo de compresor	Compresor de tornillo hidráulico	
Flujo máximo	1.300 l/min a 6 bar	343 gal/min a 87 lb/pulg <sup>2</sup>
Presión máxima	10 bar	145 psi

<b>Fuente de alimentación de la cargadora de varillas</b>		
	<b>Sistema métrico</b>	<b>Sistema EE. UU.</b>
Detección de carga PTO2 hidráulica	95 L/min a 250 bar (200 L/min a 120 bar)	25 gal/min a 3.625 lb/pulg <sup>2</sup> (53 gal/min a 1.740 lb/pulg <sup>2</sup> )
Suministro eléctrico	24 V	

<b>Dimensiones - Montaje en orugas</b>		
	<b>Sistema métrico</b>	<b>Sistema EE. UU.</b>
Peso (seco)	19.400 kg	42.800 lb
Ancho	2.430 mm	8 pies
Largo	10.900 mm	35 pies 10 pulg.
Altura - posición de transporte en carretera	3.100 mm	10 pies 2 pulg.
Ancho - transporte del recipiente	2.250 mm	7 pies 5 pulg.
Altura - transporte del recipiente	2.590 mm	8 pies 6 pulg.

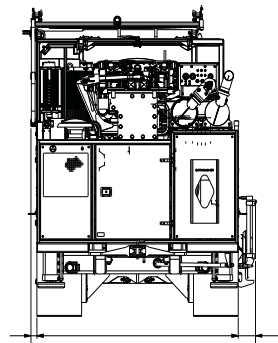
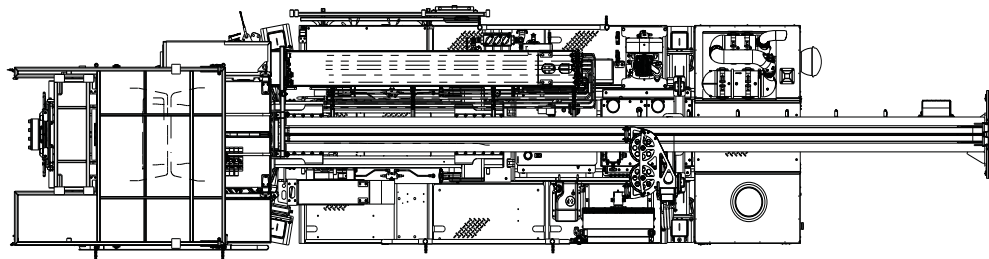
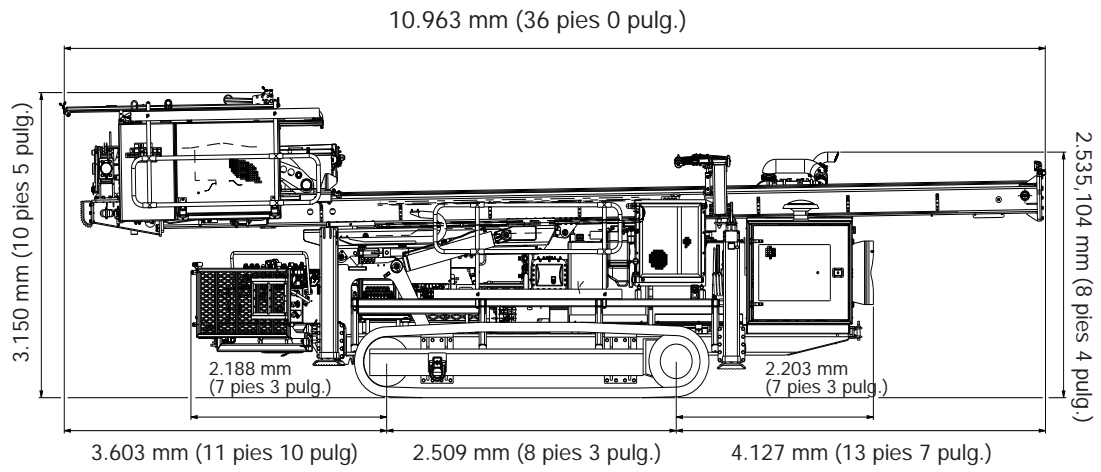
<b>Dimensiones - Montaje en camión o patín</b>		
	<b>Sistema métrico</b>	<b>Sistema EE. UU.</b>
Peso (seco)	14.600 kg	32.200 lb
Ancho - Patín	2.490 mm	8 pies 2 pulg.
Longitud - Patín	10.900 mm	35 pies 10 pulg.
Altura - Patín	3.250 mm	10 pies 8 pulg.
Altura - Transporte en carretera (desde la plataforma del camión)	2.700 mm	8 pies 10 pulg.
Longitud - Bastidor base (para la conexión de la plataforma del camión)	6.500 mm	21 pies 4 pulg.
Ancho - Transporte del recipiente	2.250 mm	7 pies 5 pulg.
Ancho - Transporte del recipiente	2.590 mm	8 pies 6 pulg.

<b>Dimensiones - Sitio de trabajo 90°</b>		
<b>LF™160 Montaje en orugas con cargadora de varillas</b>	<b>Sistema métrico</b>	<b>Sistema EE. UU.</b>
Ancho	3.500 mm	11 pies 6 pulg.
Largo	17.000 mm	55 pies 10 pulg.

<b>Dimensiones - Sitio de trabajo 45°</b>		
<b>LF™160 Montaje en orugas con cargadora de varillas</b>	<b>Sistema métrico</b>	<b>Sistema EE. UU.</b>
Ancho	3.500 mm	11 pies 6 pulg.
Largo	18.500 mm	60 pies 9 pulg.

## Medidas

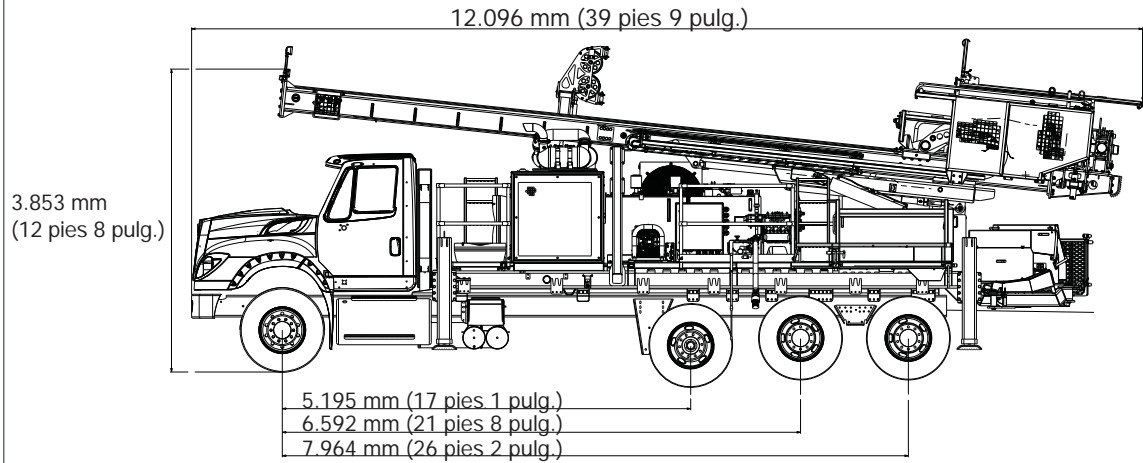
### Montaje en orugas - Transporte en la calle



2.509 mm (8 pies 3 pulg.)

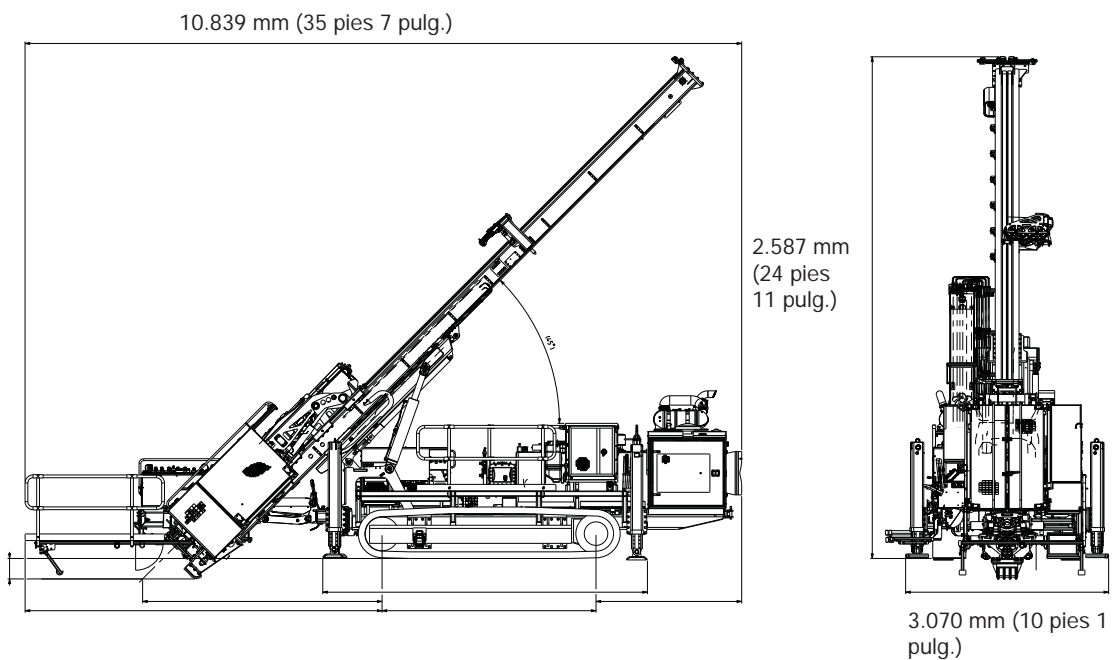
## Medidas

### Montaje en camión - Transporte (Internacional)



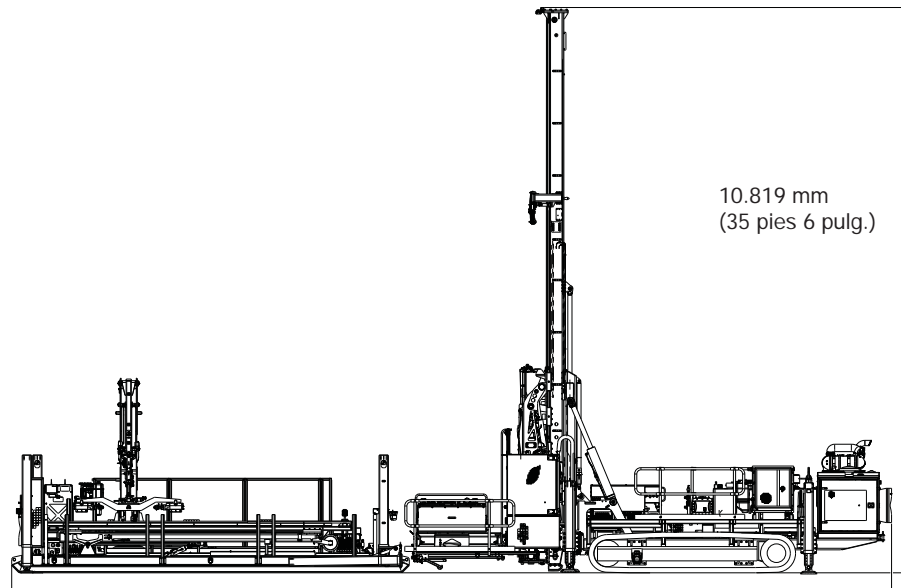
## Medidas

### Perforación a 45°



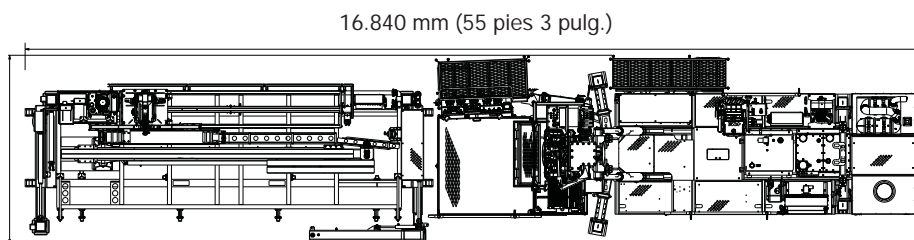
## Medidas

### Perforación en mástil de 90° en la posición más baja con la cargadora FREEDOM™



10.819 mm  
(35 pies 6 pulg.)

16.840 mm (55 pies 3 pulg.)



16.840 mm (55 pies 3 pulg.)

3.512 mm  
(11 pies  
7 pulg.)

# HERRAMIENTAS DE RENDIMIENTO DE BOART LONGYEAR™



PRODUCTOS DE DIAMANTE



HERRAMIENTAS DE CABLE GENUINE Q™



VARILLAS Y ADEMÉS



#### **Oficina central**

Boart Longyear  
2640 West 1700 South  
Salt Lake City UT 84104  
Estados Unidos de América  
info@boartlongyear.com

Tel.: +1 801 972 6430

#### **Canadá**

Boart Longyear  
2442 South Sheridan Way  
Mississauga, Ontario  
Canadá L5J 2M7  
info@boartlongyear.com

Tel.: +1 905 822-7922

#### **Asia Pacífico**

Boart Longyear  
26 Butler Boulevard  
Adelaide, 5950  
AUSTRALIA  
info@boartlongyear.com

Tel.: +61 8 8375 8375

#### **América Latina**

Boart Longyear  
Portal Riesco  
Av. El Salto 4001, Huechuraba  
Santiago, Chile 858 0641  
info@boartlongyear.com

Tel.: +56 2 595 3300

#### **Europa**

Boart Longyear  
12 Avenue des Morgines  
CH1213 Petit-Lancy,  
Ginebra, Suiza  
info@boartlongyear.com

Tel.: +41 22 709 0800

#### **África subsahariana**

Boart Longyear  
Cycad House, Constantia Office Park  
Cnr 14th Avenue and Hendrik Potgieter  
Weltevreden Park, 1709  
Gauteng, Sudáfrica  
info@boartlongyear.com

Tel.: +27 11 767 9300