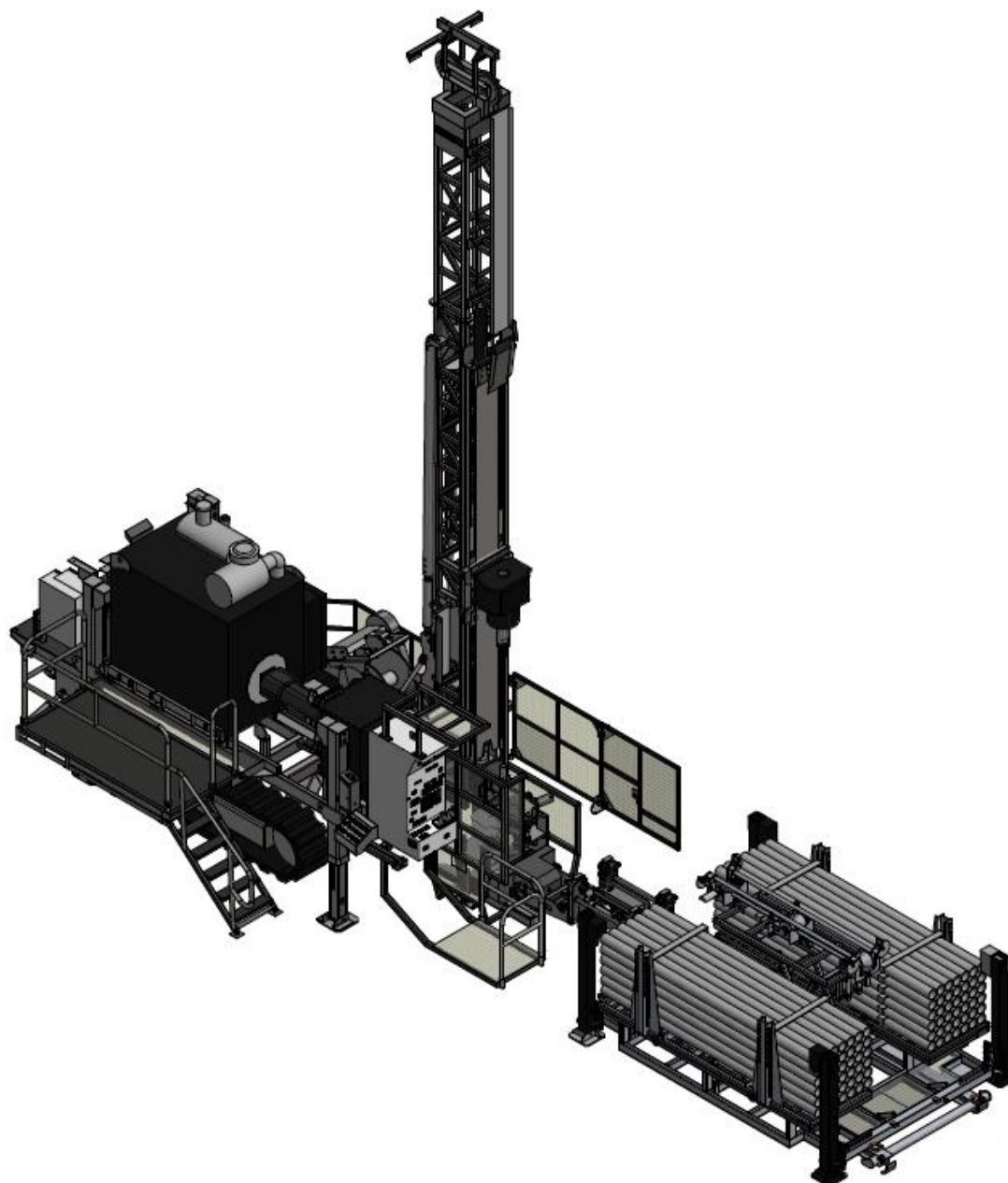


NUEVO MANIPULADOR DE BARRAS IDR-EASY TAKE IDR-ET

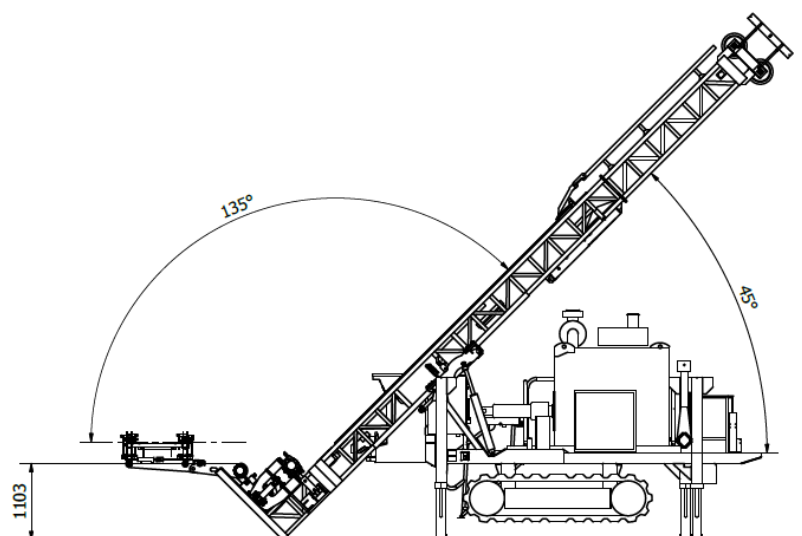


Versátil e innovador brazo manipulador que con su diseño y de trabajo definido permite realizar una manipulación segura de barras, ya que no necesita alineamiento de instalación.



Este brazo puede ser montado fácilmente en los modelos de equipos perforadores UDR200DLS – DE710 (Sandvik) – IDR20T (INNRA) – IDR20LD (INNRA), y prontamente en otros modelos de equipos del mercado.

Dado a su diseño, puede trabajar con los ángulos definidos a la perforación, es decir, que siempre puede mantener paralelismo con el terreno y con la estructura de la torre.



Sistema de Control Lógico y electrohidráulico.



Este brazo manipulador, es controlado por un mando electrohidráulico, que gracias a su robusto control PLC, mantiene

en constante monitoreo los movimientos de este brazo, y evita errores en su trabajo.

El sistema cuenta con sensores en el mástil y en la estructura del manipulador, permite que los movimientos definidos sean mas amigables, dado a que su programa en el control PLC mantiene supervisión constante.



Control electrohidráulico Control manual

Posee la posibilidad de tomar el control manualmente como un sistema de respaldo en caso de ser necesario.

Llave de corte y deslizamiento

El diseño de sus mordazas de la llave de corte, evita definitivamente el uso de llave stillson y puede tomar barras desde NQ a PW sin la necesidad de tener que cambiar mordazas u otros insertos, dado al ángulo de trabajo que fueron diseñados.



El deslizamiento vertical de su llave de corte, permite un movimiento hasta 17 cm, para buscar la mejor posición de sujeción y corte la barra.

A su vez, permite la opción de poder tener otra alternativa en la remoción de tiro de los casing o barras atrapadas, usando abrazaderas o herramientas de sujeción para este uso.

En cuanto al peso de la columna, es sostenida y retenida por el tipo de prensa UDR, que permite mayor resguardo y confiabilidad de mantener la columna de barras asegurada a la mesa, a medida que aumente el rango de trabajo y peso de estas, además cuenta con un sistema de seguridad que evita abrir las mordazas cuando el manipulador se encuentre trabajando.

Características Técnicas

Brazo	
Diámetros de manipulación de barras	Desde B+ hasta PW+
Rango de manipulación	Barras de 3 m
Tiempo promedio de manipulación	5 – 10 segundos
Giro del aguilón	135°

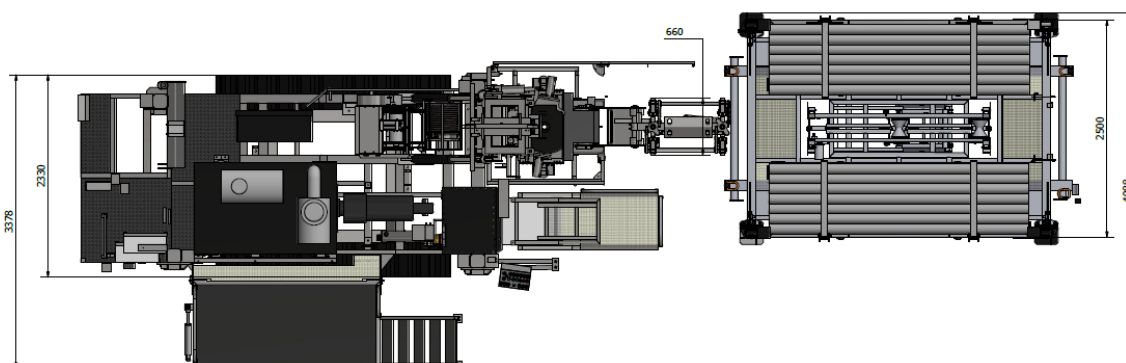
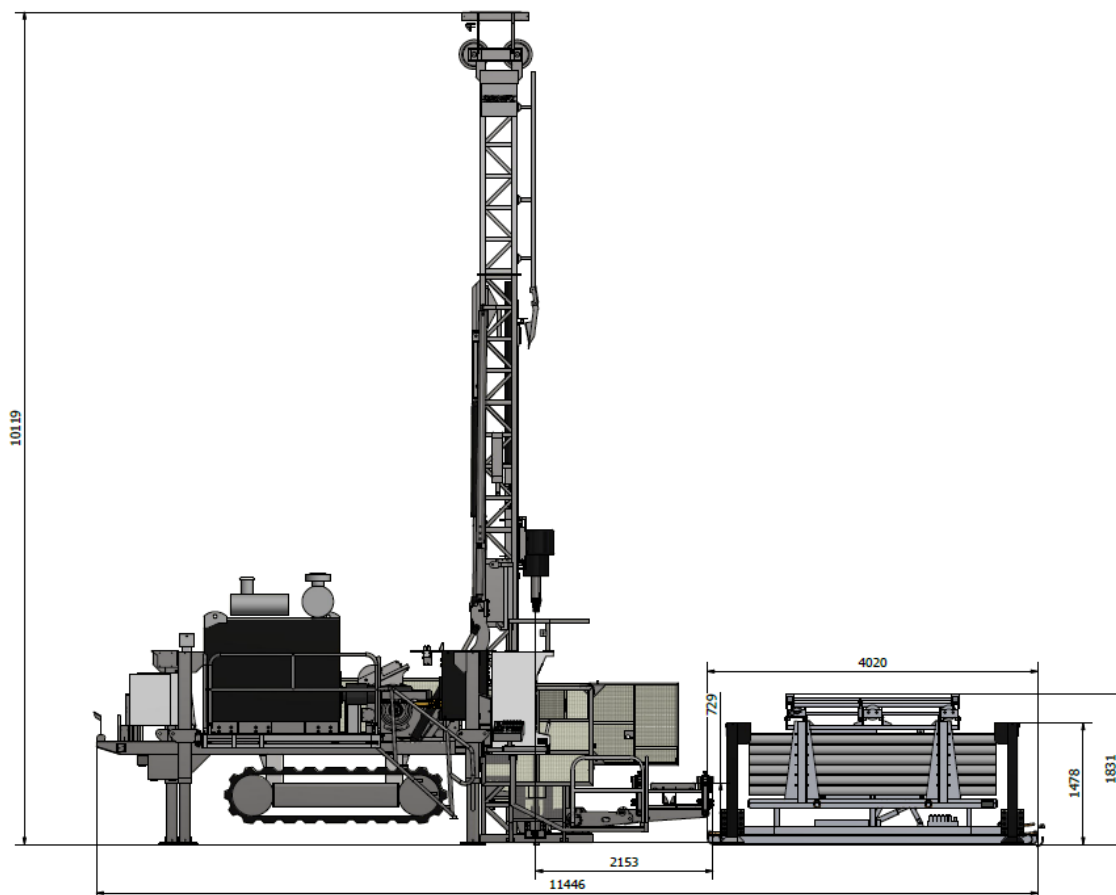
Sistema de control	
Sistema de control	Electrohidráulico – Manual
Voltaje de trabajo	12V
Sensores de seguridad	Inductivos PNP (NO-NC)
Cantidad de sensores	4
Nomenclatura IP sistemas eléctricos	IP65 – IP67 – IP69K
Control de supervisión	PLC 12V
Máximo Flujo requerido para el sistema hidráulico	55LPM – 65 LPM circuito abierto
Compatibilidad	UDR200 – DE710 – IDR20T – IDR20LD

Prensa	
Deslizamiento de llave de corte	17 cm
Fuerza Máxima de Corte	8.011 Kgf
Fuerza máxima de deslizamiento llave de corte	34.000 Kgf
Diámetros para el corte de barras	(*B) - N+ - H+ - P+
Peso total	
Peso total de la estructura	1.200 kg

- Se requiere cambio de insertos.

Cama de barras	
Capacidad barra P	250 m
Capacidad barra H	400 m
Capacidad barra N	660 m

Dimensiones en el equipo IDR



Contacto:

Claudio Celis Aguilera
Gerente General INNRA SPA
Cel. +56 934 512 744
Email. claudiocelis@innra.cl