

INGENIEROS CHILE

POSICIONAMIENTO & HISTORIA

Líder mundial en diseño y fabricación de tolvas customizadas para camiones, baldes y componentes complementarios utilizados en Minería para lograr la mejor solución al menor costo por tonelada movida.

Año	Evento
1982	Fundación de Austin Engineering
2003	Comprado por WA Metals Ltd.
2004	Bolsa de Valores de Australia (ASX:ANG). Adquisición de John's Engineering & Cranes (JEC) – Perth, Australia
2006	Se adquiere Kaldura Heavy Industries, Australia
2007	Comienzan las operaciones Austin Ingenieros Chile (Antofagasta)
2009	Se adquiere Austbore – Mackay, Australia. Se Adquiere Westech – Casper, Wyoming
2010	Cierre de primeros acuerdos de mediano plazo Coldeco Chile
2014	Inicio de Contrato Administración global de tolvas con Minera Doña Inés de Collahuasi. Inicio de Fabricación de tolvas 960 para BHP Escondida
2018	Ampliación de Participación a todas las Flotas de BHP Escondida. Fabricación de tolvas flota 980 BHP Spence.
2019	Renovación Contrato Administración global de tolvas Minera Doña Inés de Collahuasi hasta 2023

DONDE ESTAMOS



AUSTIN CHILE

Antofagasta



PLANTA ANTOFAGASTA 7.148 mt²

- 4.160 mt² taller de producción.
- Taller de corte, mecanizado y plegado.
- Puentes Grúa de 50/16, 25/25 y 25/5



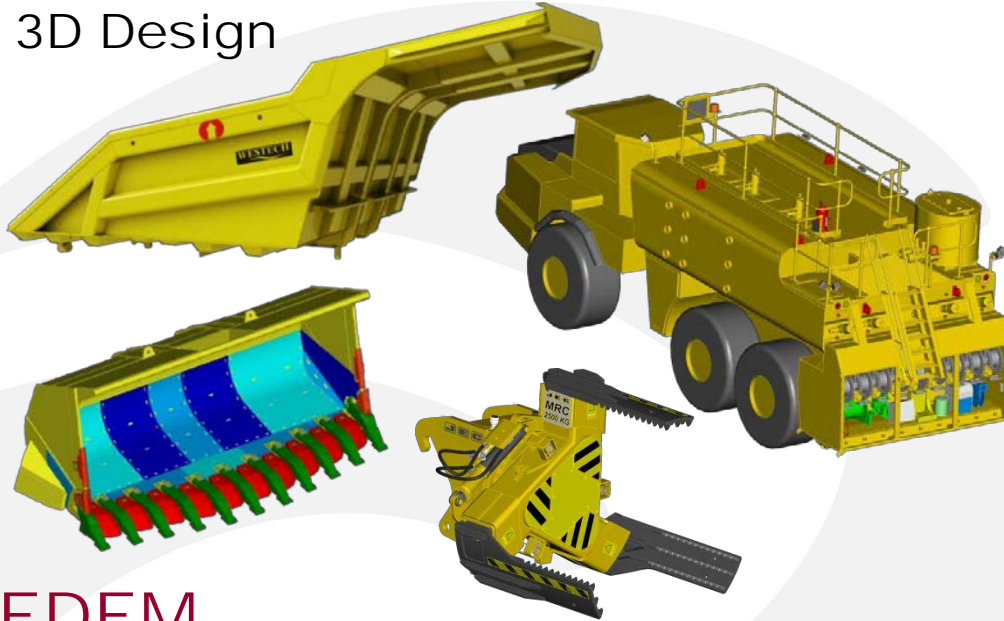
MAYOR FABRICANTE **NON-OEM**

A nivel mundial

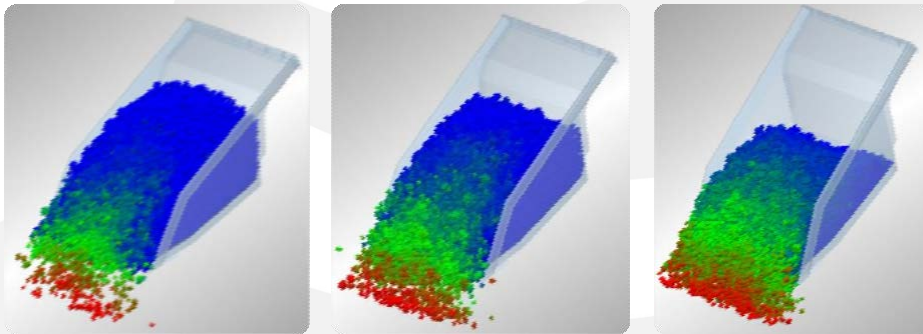


DISEÑO E INGENIERÍA

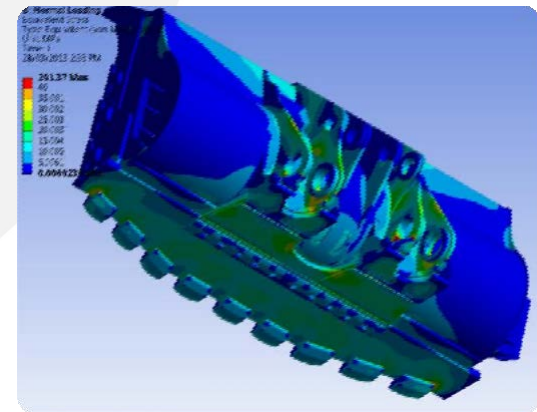
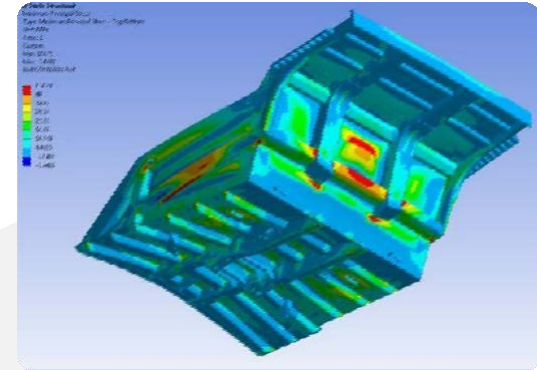
ProEngineer
3D Design



EDEM
Flow and Load Simulation



ANSYS
FEA Analysis



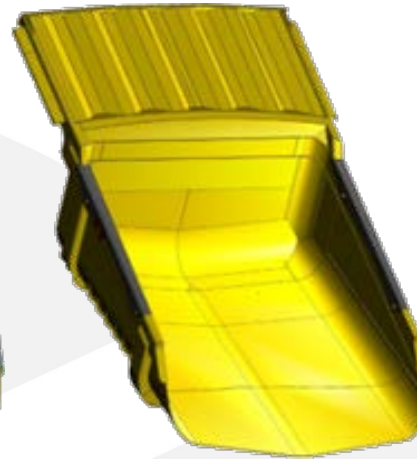
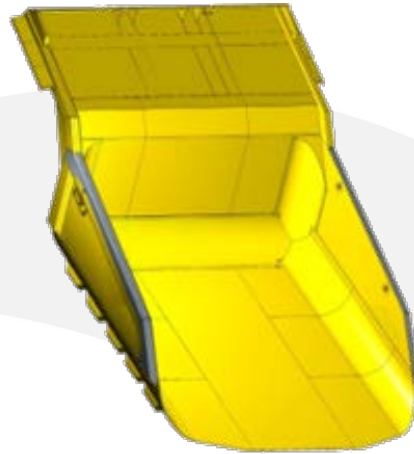
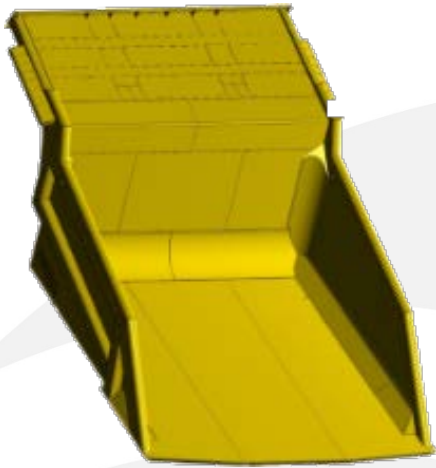
TOLVAS DE CAMIONES **EXTRACCIÓN**



MAS DE 9000 TOLVAS DESDE 1969

35T to 85T Class = 5,100+
100T and Larger = 3,900+

TOLVAS AUSTIN



Tolva Westech

- Modelo Cuadrado tradicional.
- Efectiva en Costos
- 3% a 8% más liviana que modelos cuadrados OEM.
- Durabilidad extendida (hasta 37.000 hrs)
- 500+ tolvas fabricadas en Chile.

Tolva JEC LD

- Modelo de transiciones redondeadas.
- 3% a 5% más liviana que modelo WST comparable
- Durabilidad extendida
- 600+ operando globalmente

Tolva JEC

- Piso intercambiable en terreno, 1 chasis para la vida útil del equipo.
- 5% a 8% más liviana que modelo WST comparable
- Durabilidad extendida
- 600+ operando globalmente

Tolva Kutic

- Nuestra última innovación, conglomerata lo mejor de nuestras versiones anteriores con un peso de entre 8% y 12% menor.
- Integridad estructural mejorada.
- Mayor Payload



TOLVAS AUSTIN

Aplicaciones Especiales

Flow Control Austin Body



**WORLD'S
LARGEST
TRUCK
BODY**



**RECORD AWARDED ON
8-11-2011**

615 yd3 / 470 m3

789 "OLD STYLE" 12/22



793 FLOW CONTROL 12/22/8



BALDES JEC



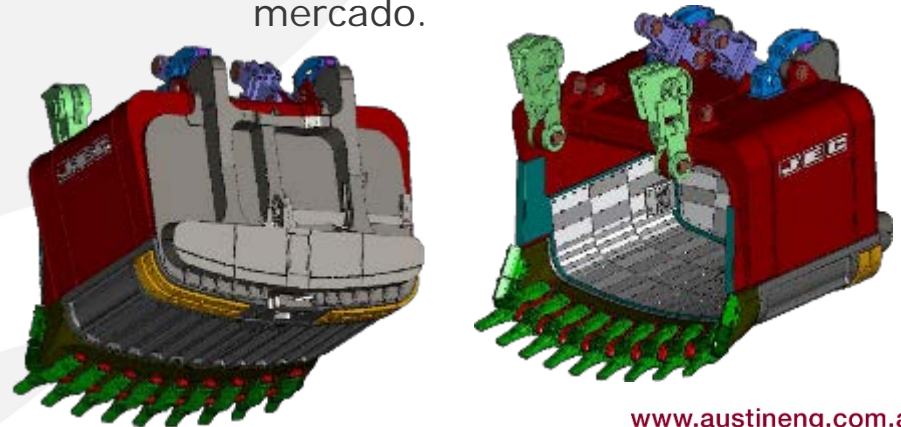
Balde JEC de Pala cable **Bucyrus 495HR**, Fabricado íntegramente en Antofagasta.

Cliente: Southern Copper Corporation Perú

Faena: Cuajone

Año: 2013

- 100% Compatible con Palas Bucyrus 495HR y CAT 7495HR.
- Capacidad de 55,8 m³ (73yd³).
- Labio Fundido WH12 STD y WH12 Plus, compatible con todos los sistemas de GET'S disponibles en el mercado.



J E C

www.austineng.com.au

BALDES DE PALAS HIDRÁULICAS



RH90



EX3600



6060FS



EX5600

- Capacidades de 15m³ - 52m³
- Diseñadas para aplicaciones específicas.
- Selección de sistema GET
- Construidos para tareas pesadas.
- Labios de fundición de Acero.



BALDES EXCAVADORAS BACKHOE



- Capacidades de 6m³ - 42m³
- Diseñados para satisfacer cualquier aplicación.
- Selección de sistema GET.
- Construidos para tareas pesadas.



BALDES DE CARGADORES FRONTALES



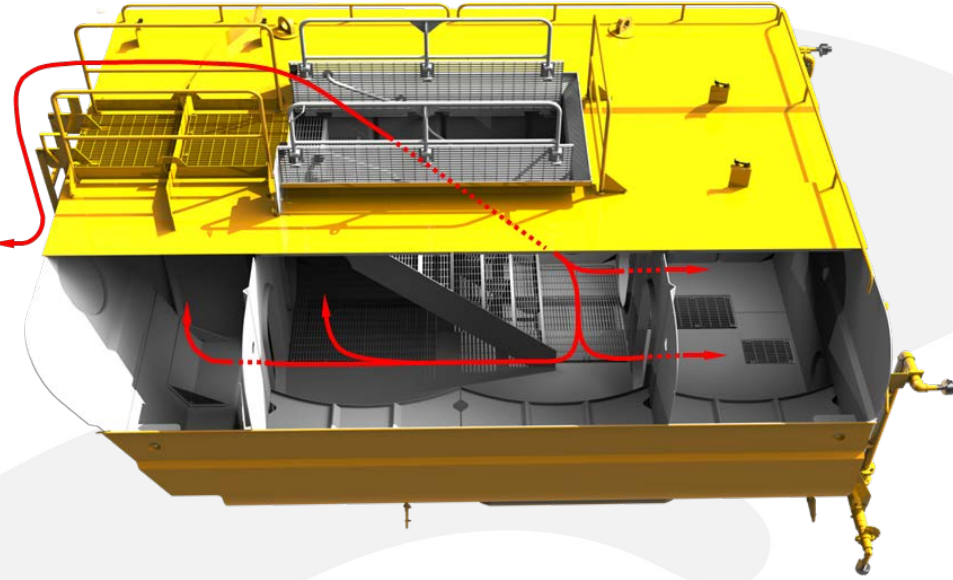
- Capacidad 5m³ - 30 m³.
- Cualquier aplicación (roca, estéril o carbón).
- Cumple con los requisitos de carguío OEM.
- Ampla oferta de sistemas GET'S



J E C

ESTANQUES REGADORES SAT

Stairway Access Tank



- Diseño exclusivo orientado a la **SEGURIDAD** con características como el acceso a través de una amplia escalera central, grandes bocas de acceso, piso plano, pasamanos y acceso interno completo de 360 °.
- Capacidades hasta 60,000GAL.
- Diseño único de deflector interno para mantener la estabilidad del camión.
- Posibilidad de personalizar la bomba y el sistema de rociado, iluminación, controles y otras características.



COMPONENTES MINERÍA SUBTERRANEA



