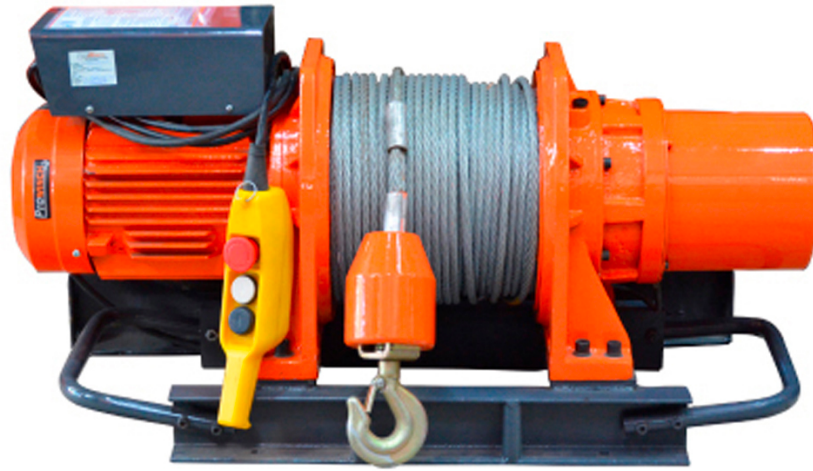


Línea de Izaje Personal

Equipos de Izaje

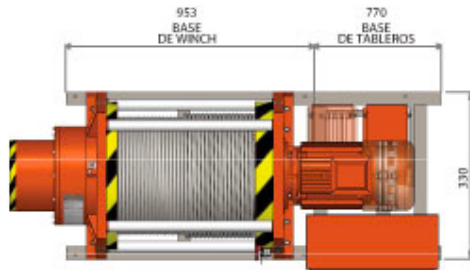
PERSONAL

ASME B30.23

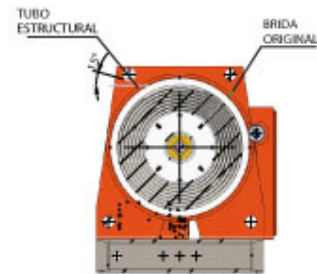


Especificaciones Técnicas

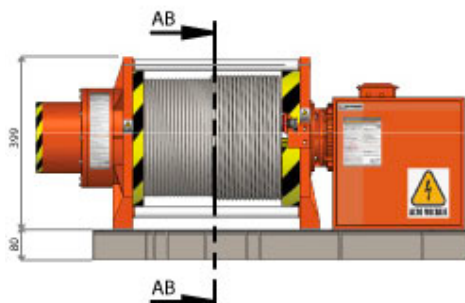
Capacidad para Izaje de Personal	440 kg / 970 lbs	Capacidad 1ª Capa	2600 lb / 1200 kg (Not Personnel)
Velocidad /min	6~49 ft / 2~15 m	Numero de Velocidades	Variable Speed
Clase de Servicio	H3/M4/1Am/Class C	Potencia Motor	3 kW
Grado de Aislacion	F	RPM Motor	1440~1730
Nivel de Protección	Motor IP54 / Control Box IP65	Voltaje	220~240/380/440~480V 50/60Hz 3 Phase
Voltaje del Control	24 v	Control	Pendant Control / Botonera
Freno Motor	>125% (load lift capacity / capacidad de izaje de carga)	Freno al Reductor	>125% (load lift capacity / capacidad de izaje de carga)
Freno Tambor	Optional	Freno Dinámico	Resistencia a VDF
Normas	ASMEB30.7 / B30.10/ B30.23/ ANSI-AWS D14.3/ RR-W-410E/ ISO2232,2006/95/CE, EN 61.800-5-1/ DIN VDE T 105, EN 60439-1/ VDE 0660, Part/Parte 500&EN 60146/VDE 0558	Garantía	3 Year



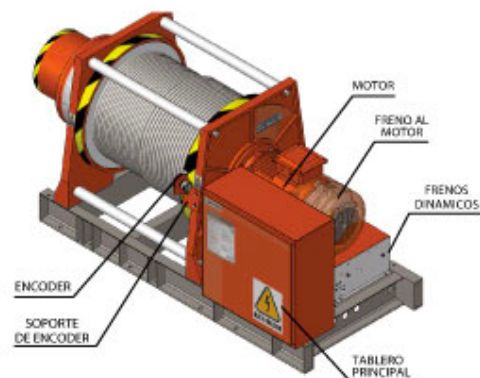
VISTA»EN»PLANTA



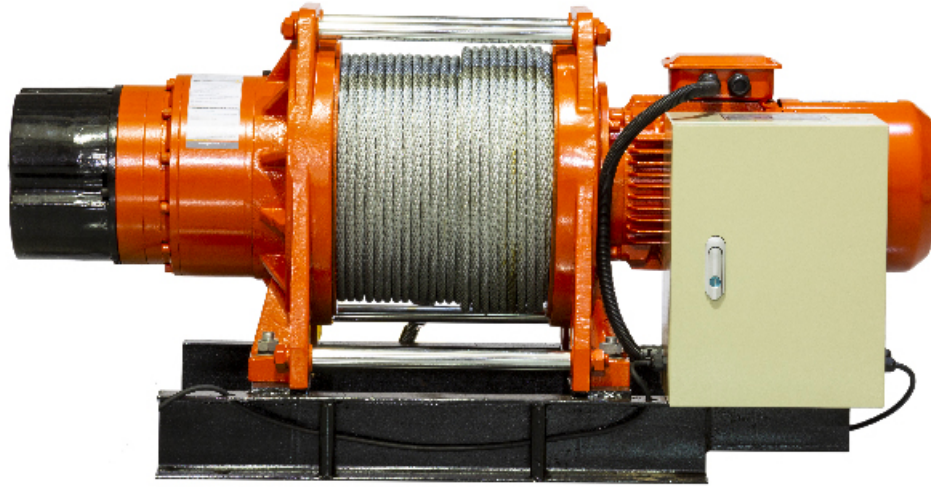
AB-AB (1 : 30)



VISTA»EN»ELEVACION

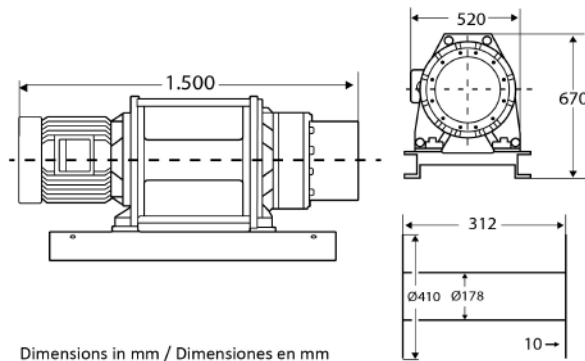


ISOMETRICO

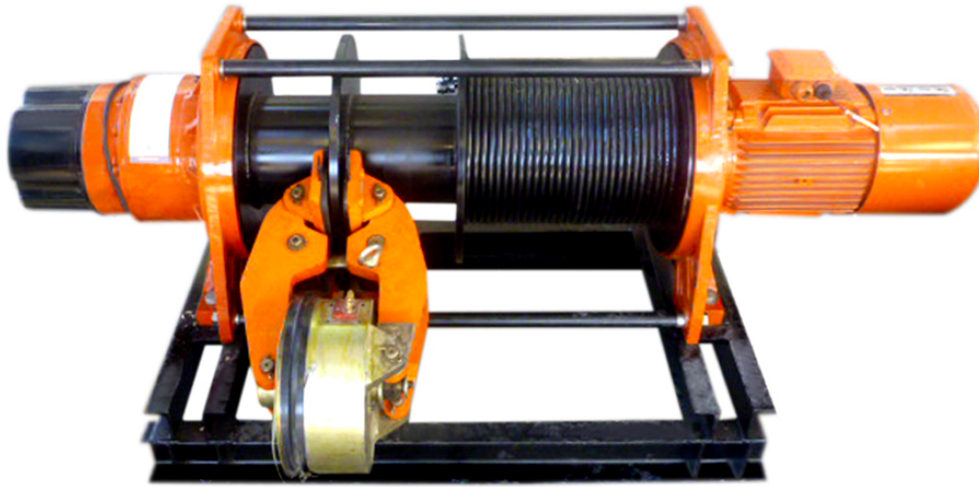


Especificaciones Técnicas

Capacidad para Izaje de Personal	750 kg / 1650 lbs	Capacidad 1ª Capa	6300 lb / 2900 kg (Not Personnel)
Velocidad /min	6~49 ft / 2~15 m	Numero de Velocidades	Variable Speed
Clase de Servicio	H3/M4/1Am/Class C	Potencia Motor	6 kW
Grado de Aislacion	F	RPM Motor	1440~1730
Nivel de Protección	Motor IP54 / Control Box IP65	Voltaje	220~240/380/440~480V 50/60Hz 3 Phase
Voltaje del Control	24 v	Control	Pendant Control / Botonera
Freno Motor	>125% (load lift capacity / capacidad de izaje de carga)	Freno al Reductor	>125% (load lift capacity / capacidad de izaje de carga)
Freno Tambor	Optional	Freno Dinámico	Resistencia a VDF
Normas	ASMEB30.7 / B30.10/ B30.23/ ANSI-AWS D14.3/ RR-W-410E/ ISO2232,2006/95/CE, EN 61.800-5-1/ DIN VDE T 105, EN 60439-1/ VDE 0660, Part/Parte 500&EN 60146/VDE 0558	Garantía	3 Year

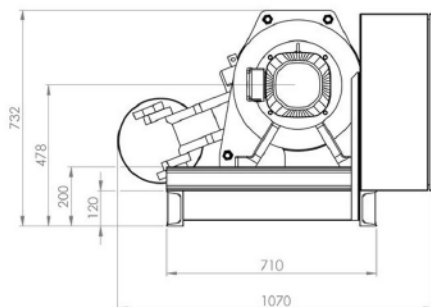
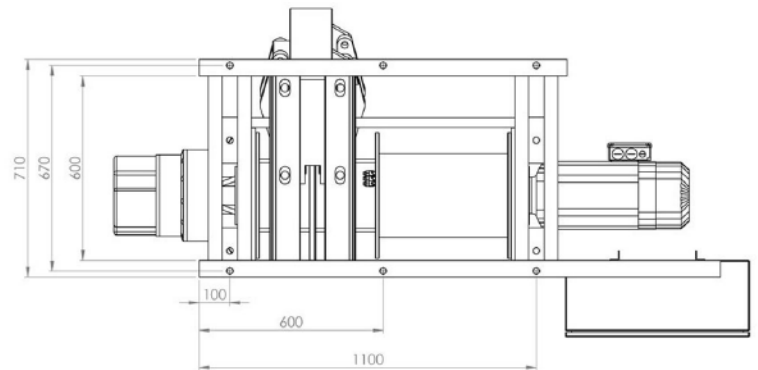
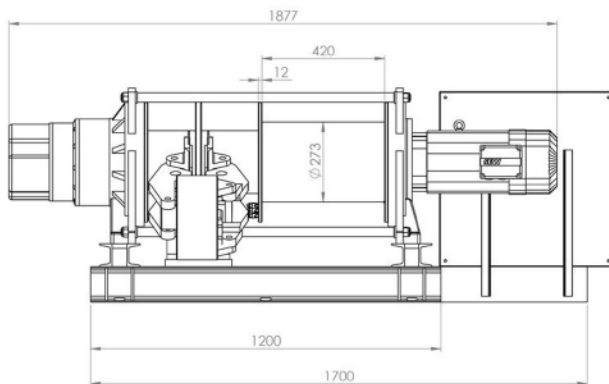


	Layer / Capa	Rope on drum / Mts x Capa	General Load Capacity / Capacidad Carga General	Speed / Velocidad (per min)	Personnel Lifting Capacity / Capacidad de Izaje Personal
INCLUIDO/INCLUDED	1	44 ft / 13 m	6449 lb / 2925 kg	34.9 ft / 10.6 m	750 kg
	2	94 ft / 29 m	5713 lb / 2591 kg	39.3 ft / 12 m	750 kg
	3	149 ft / 45 m	5127 lb / 2326 kg	43.8 ft / 13.4 m	750 kg
	4	201 ft / 64 m	4651 lb / 2110 kg	48.3 ft / 14.7 m	750 kg
	5	277 ft / 84 m	4256 lb / 1930 kg	52.8 ft / 16.1 m	750 kg
	6	349 ft / 106 m	3922 lb / 1779 kg	57.3 ft / 17.5 m	750 kg
	7	427 ft / 130 m	3637 lb / 1650 kg	61.8 ft / 18.8 m	750 kg
	8	511 ft / 156 m	3391 lb / 1538 kg	66.3 ft / 20.2 m	750 kg



Especificaciones Técnicas

Capacidad para Izaje de Personal	1100 kg / 2400 lbs	Capacidad 1ª Capa	9645 lb / 4375 kg (Not Personnel)
Velocidad /min	6-65 ft / 2-21 m	Numero de Velocidades	Variable Speed
Clase de Servicio	H3/M4/1Am/Class C	Potencia Motor	9 kW (11 kW optional/opcional)
Grado de Aislacion	F	RPM Motor	970 (1450 optional/opcional)
Nivel de Protección	Motor IP54 / Control Box IP65	Voltaje	220~240/380/440~480V 50/60Hz 3 Phase
Voltaje del Control	24 v	Control	Multifunction Programable Control Desk / Pupitre de Control Programable
Freno Motor	>125% (load lift capacity / capacidad de izaje de carga)	Freno al Reductor	>125% (load lift capacity / capacidad de izaje de carga)
Freno Tambor	>125% (load lift capacity / capacidad de izaje de carga)	Freno Dinámico	10.5 Ω / 5.2 kW
Normas	ASMEB30.7 / B30.10/ B30.23/ ANSI-AWS D14.3/ RR-W-410E/ ISO2232,2006/95/CE, EN 61.800-5-1/ DIN VDE T 105, EN 60439-1/ VDE 0660,Part/Parte 500&EN 60146/VDE 0558	Garantía	3 Year

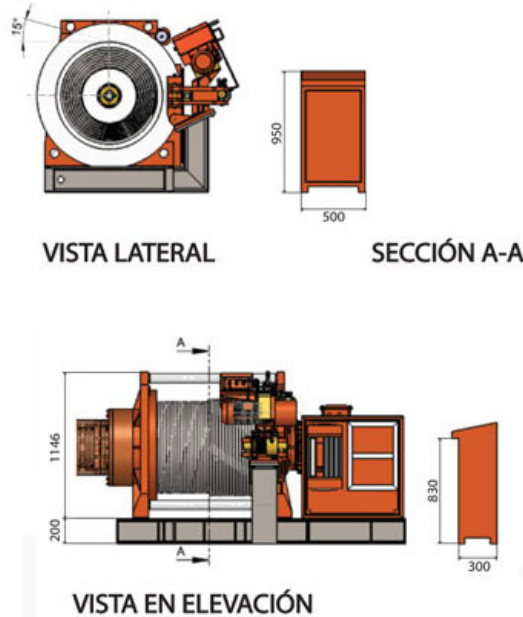
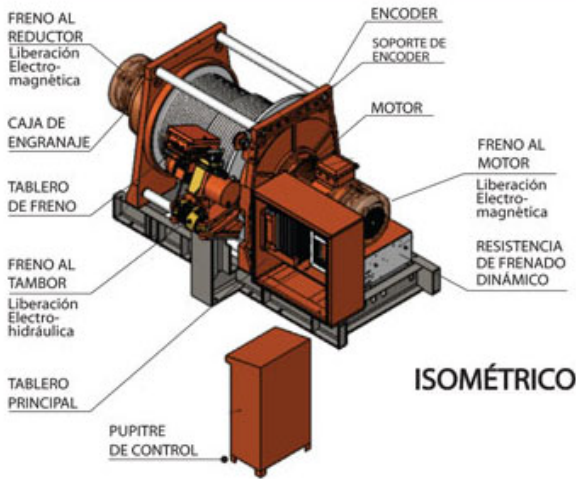


Rope Diameter / Diámetro del Cable :	9/16 in 14.2 mm			
Nominal Strength / Resistencia Nominal :	32794 lb / 14875 kg			
Rope Weight x ft / Peso del cable x m :	0.59 lb / 0.9 kg			
OPTIONAL/OPCIONAL	Layer / Capa	Rope on drum / Mts x Capa	Lifting x layer / Cap x Capa	Speed / Velocidad (per min)
	1	55 ft / 17 m	9645 lb / 4375 kg	34.9 ft / 10.6 m
	2	117 ft / 36 m	8467 lb / 3841 kg	39.7 ft / 12.1 m
	3	188 ft / 57 m	7545 lb / 3422 kg	44.6 ft / 13.6 m
	4	265 ft / 81 m	6804 lb / 3086 kg	49.4 ft / 15.1 m
	5	351 ft / 107 m	6196 lb / 2811 kg	54.3 ft / 16.5 m
	6	444 ft / 135 m	5688 lb / 2580 kg	59.1 ft / 18.0 m
	7	544 ft / 166 m	5256 lb / 2384 kg	64.0 ft / 19.5 m
	8	653 ft / 199 m	4886 lb / 2216 kg	68.8 ft / 21.0 m



Especificaciones Técnicas

Capacidad para Izaje de Personal	5000 kg / 11000 lbs	Capacidad 1ª Capa	27500 lb / 12600 kg
Velocidad /min	0~49 ft / 0~15 m	Numero de Velocidades	2 Variable Speed
Potencia Motor	22 kW	RPM Motor	970~1164
Nivel de Protección	IP54	Relación de Transmisión	10:1
Freno Motor	>125%	Freno Tambor	NO
Freno Dinámico	YES	Cable Incluido	ø1 1/4 in x 860 ft Anti-rotation ø31.7 mm x 250 m Antigiratorio
Garantía	3 Year		



Performance / Desempeño

Rope Diameter / Diámetro del Cable:	1 1/4 in 31.7 mm
Nominal Strength / Resistencia Nominal:	125977 lb / 57142 kg
Rope Weight x ft / Peso del cable x m:	2.63 lb / 3.9 kg

Layer / Capa	Rope on drum / Mts x Capa	Lifting x layer / Cap x Capa	Speed / Velocidad (per min)
1	150 ft / 46 m	52250 lb / 23700 kg	27.8 ft / 8.5 m
2	318 ft / 97 m	45225 lb / 20514 kg	30.9 ft / 9.4 m
3	502 ft / 153 m	39865 lb / 18082 kg	34 ft / 10.4 m
4	702 ft / 214 m	35641 lb / 16167 kg	37 ft / 11 m
5	920 ft / 280 m	32227 lb / 14618 kg	40 ft / 12 m

Included / Incluidos



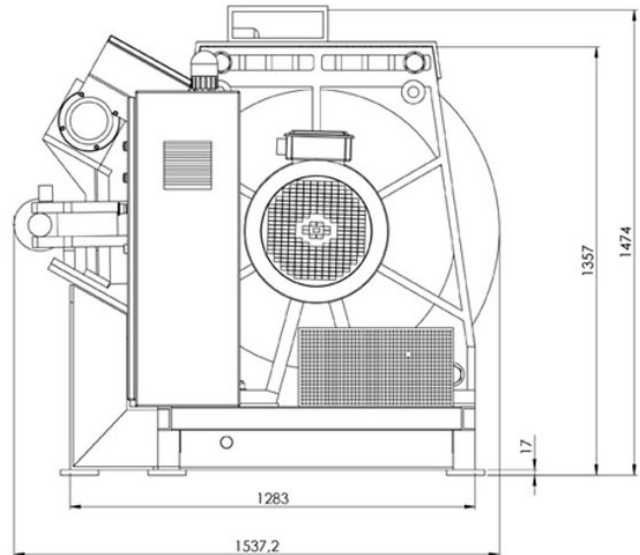
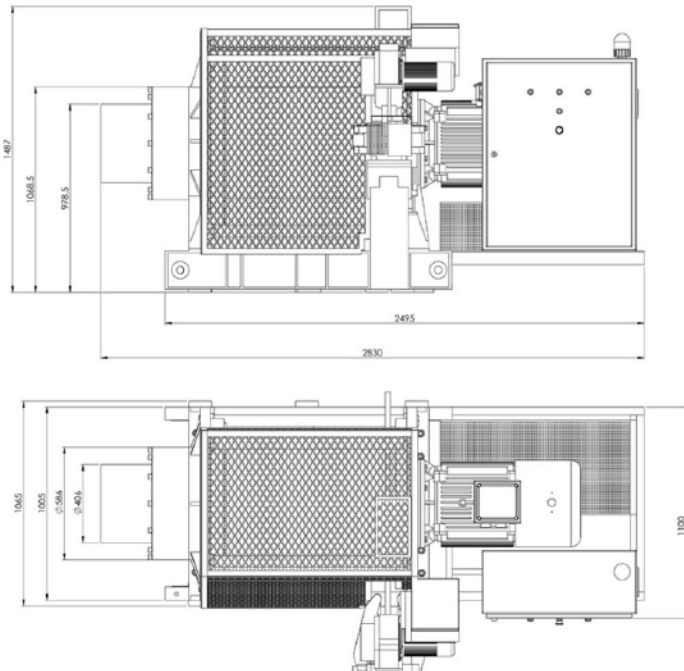
NOT INCLUDED / NO INCLUIDO



Especificaciones Técnicas

Capacidad para Izaje de Personal	7000 kg / 15400 lbs	Capacidad 1ª Capa	30864 lb / 14000 kg
Velocidad /min	98 ft / 30 m	Numero de Velocidades	1 Speed
Potencia Motor	45 kW	Voltaje	380/440~480V 50/60Hz 3 Phase
Freno Motor	>125% load. >250% Personnel	Freno al Reductor	>125% load. >250% Personnel
Freno Dinámico	6Ω / 18 kW	Normas	ASME B30.7/B30.10/B30.23/ ANSI-AWS D14.3/ RR-W-410E/ ISO2232, 2006/95/CE, EN 61.800-5-1/ DIN VDE T 105, EN 60439-1/VDE 0660 PART 500&EN60146/VDE0558, UL, CSA, GOST-R, C-Tick, UL&cUL(USA), CSA y ACMA

Garantía 3 Year



Included / Incluidos

Controller / Controlador
SEW Movidrive - Freno dinámico
VDF55KWMD

Control Panel
Pupitre de mando
PWZR4



Optional / Opcional

Wireless Control /
Control inalámbrico
F24-6S

