

GL2 compact



Solución de iluminación LED compacta, potente y eficiente

GL2 Compact ofrece una combinación única de funcionalidades en una carcasa delgada para iluminar las zonas de entrada, de umbral e interior de un túnel. Disponible en cinco tamaños y diversos paquetes lumínicos, GL2 Compact ofrece una elevada resistencia al agua, polvo y a los impactos.

La fotometría de la GL2 Compact puede ser simétrica o asimétrica, para adaptarse a la disposición del túnel. Esta solución de iluminación ofrece una luz uniforme y visibilidad superior en zonas críticas como las zonas de entrada y salida de un túnel. GL2 Compact dispone de varias posibilidades de montaje.

Por ejemplo, se puede fijar directamente sobre un bastidor de cableado. La fotometría puede ajustarse in situ gracias a una horquilla basculante. GL2 Compact garantiza un rendimiento duradero con un mantenimiento mínimo. Una puerta en un lateral permite acceder al compartimento electrónico para mantenimiento o actualización.



Concepto

La gama GL2 Compact combina la eficiencia energética de la tecnología LED con la versatilidad fotométrica, para un coste total de propiedad mínimo. El diseño del motor fotométrico LensoFlex®2 ofrece versatilidad máxima para iluminar pasos subterráneos y túneles urbanos y de autopistas.

Disponible con distribuciones fotométricas simétricas o asimétricas, GL2 Compact se adapta a los requisitos del espacio que se va a iluminar.

Se compone de un cuerpo de aluminio extruido y un protector de vidrio templado.

GL2 Compact está disponible en cinco tamaños y con número variable de LED (de 16 a 96) para adaptarse a cualquier necesidad.

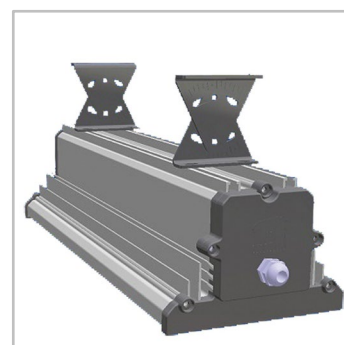
Para mayor ahorro, GL2 Compact puede controlarse por protocolo DALI o 1-10 V, o con un controlador de luminaria (Lumgate) conectado a un bus industrial (opcional).

La gama GL2 Compact se ha desarrollado para permitir una regulación constante con un factor de potencia optimizado. El diseño con dos circuitos eléctricos permite regular cada luminaria GL2 Compact 4 o GL2 Compact 5 por completo, parcialmente, e incluso apagando el 50% de los LED. Esta posibilidad no se limita a maximizar el ahorro de energía; también amplía la vida útil de toda la instalación y reduce la necesidad de interrupciones para el mantenimiento.

GL2 Compact se ofrece con varias opciones de montaje directo y giratorio. Esta gama forma parte de la solución completa para túneles de Schröder, con luminarias resistentes, cableado inteligente con conectores rápidos QPD y sistemas de control avanzados para mejorar la seguridad de los conductores y aportar grandes ventajas operativas a los gestores de túneles.



GL2 Compact lleva un protector plano de vidrio templado extratransparente.



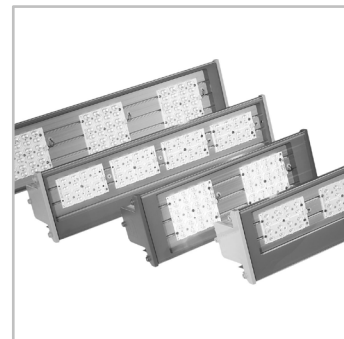
El montaje suspendido se realiza con una horquilla giratoria ajustable in situ (+/- 60°).

Tipos de aplicaciones

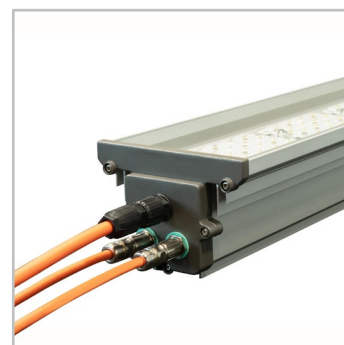
- TÚNEL Y PASOS INFERIORES
- NAVE INDUSTRIAL & ALMACÉN

Ventajas clave

- Ahorros maximizados en costos de energía y mantenimiento
- Alto grado de estanqueidad y excelente disipación de calor para mantener las prestaciones
- Alto nivel de protección contra la corrosión, los impactos y las vibraciones
- Los motores LensoFlex®2 proporcionan rendimiento, confort y seguridad
- Dos circuitos eléctricos para mayores posibilidades de regulación, factor de potencia optimizado y vida útil más prolongada
- Se puede equipar con un controlador de luminaria integrado (Lumgate) para una puesta en marcha automatizada y controles bidireccionales (opción)
- Reglaje in situ para una fotometría óptima



GL2 Compact está disponible en 5 tamaños para mayor flexibilidad.



Los componentes eléctricos van en una placa de auxiliares, a la que se accede abriendo una cubierta final.



LensoFlex®2

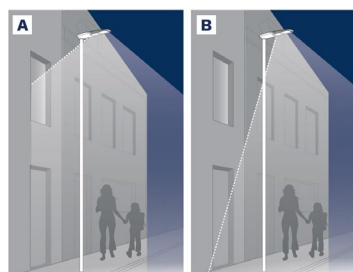
LensoFlex®2 se basa en el principio de adición de la distribución fotométrica. Cada LED está asociado a una lente de PMMA específica que genera la distribución fotométrica completa de la luminaria. El número de LED, en combinación con la corriente de funcionamiento, determina el nivel de intensidad de la distribución fotométrica.

El concepto LensoFlex®2, de probada eficacia, incluye un protector de vidrio para sellar los LED y las lentes dentro del cuerpo de la luminaria.



Control de luz trasera

Como opción, los módulos LensoFlex®2 y LensoFlex®4 pueden equiparse con un sistema de control de luz trasera (Back Light Control). Esta funcionalidad adicional minimiza la emisión de luz desde la parte posterior de la luminaria para evitar luz intrusiva hacia los edificios.



A. Sin control de luz trasera | B. Con control de luz trasera

Solución avanzada para túneles (ATS)

La ATS (solución avanzada para túneles) es un sistema de control que gestiona los controladores de las luminarias (Lumgates) para implementar escenarios de iluminación predefinidos o hacerse cargo de la instalación de iluminación en cualquier momento. El controlador ATS puede funcionar como unidad independiente o se puede vincular al sistema de control principal del túnel para que interactúe con funcionalidades no directamente relacionadas con la iluminación (gestión de tráfico, ventilación, detección de incendios, etc.).



Medidor de luminancia (L20)

El medidor de luminancia mide la luminancia proporcionada por la luz natural en la zona de acceso desde la distancia de frenado

segura y envía los datos a un ordenador que ajusta los niveles de iluminación para evitar cualquier problema de adaptación visual.



Lumgate

El Lumgate es un dispositivo interbus conectado a los drivers de las luminarias para controlar la intensidad de la luz y proporcionar

funcionalidades de control e informes.

Un Lumgate puede controlar varias luminarias.



Sistema de control de túneles (TCS)

El sistema de control de túneles (TCS) es una puerta de enlace que garantiza la conexión y el control de los diferentes controladores

ATS, así como la comunicación con el sistema de gestión central de la infraestructura del túnel (SCADA), si procede.

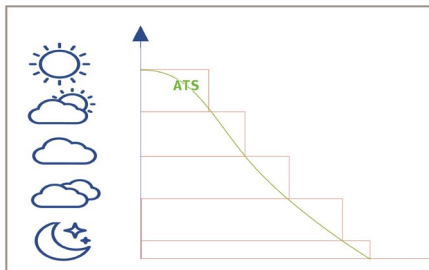




Desarrollada conjuntamente por Schröder y Phoenix Contact, la solución avanzada para túneles (ATS) se diseñó para controlar cada punto de iluminación o grupos de luminarias y adaptar perfectamente el nivel de iluminación a las condiciones del túnel, supervisar el consumo de potencia y notificar las horas de encendido o cualquier fallo, facilitando así el mantenimiento. El sistema incluye una función de puesta en marcha automática y permite adaptar los escenarios remotamente en cualquier momento.

REGULACIÓN PRECISA Y CONTINUA

La ATS admite 25 niveles de regulación diferentes para adaptar la iluminación con precisión a las necesidades reales. Al evitar cualquier exceso de iluminación, limita con total exactitud el consumo de energía a lo estrictamente necesario, con lo que se garantizan unas condiciones de conducción seguras y confortables.



FLEXIBILIDAD

Una redundancia flexible proporciona seguridad en aplicaciones multinivel, no solo para la iluminación.

PUESTA EN MARCHA PLUG AND PLAY

El sistema asigna automáticamente direcciones a los puntos de iluminación.

INTERACCIÓN CON SISTEMAS DE TERCEROS

Cada comando o señal que se envía a un componente (salida de emergencia, sistema de extracción de humo, sistema de gestión del

tráfico...) del túnel, o que se recibe de él, se puede utilizar para activar un escenario de iluminación interactivo. Todo el equipamiento del túnel se puede controlar a través del mismo comando de bus.

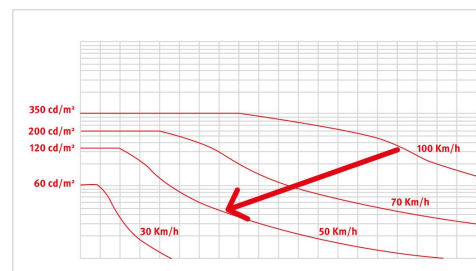
MÁXIMA SEGURIDAD

El sistema permite configurar fácilmente escenarios de gestión de desastres y emergencias.

ILUMINACIÓN ADAPTABLE SEGÚN LA VELOCIDAD

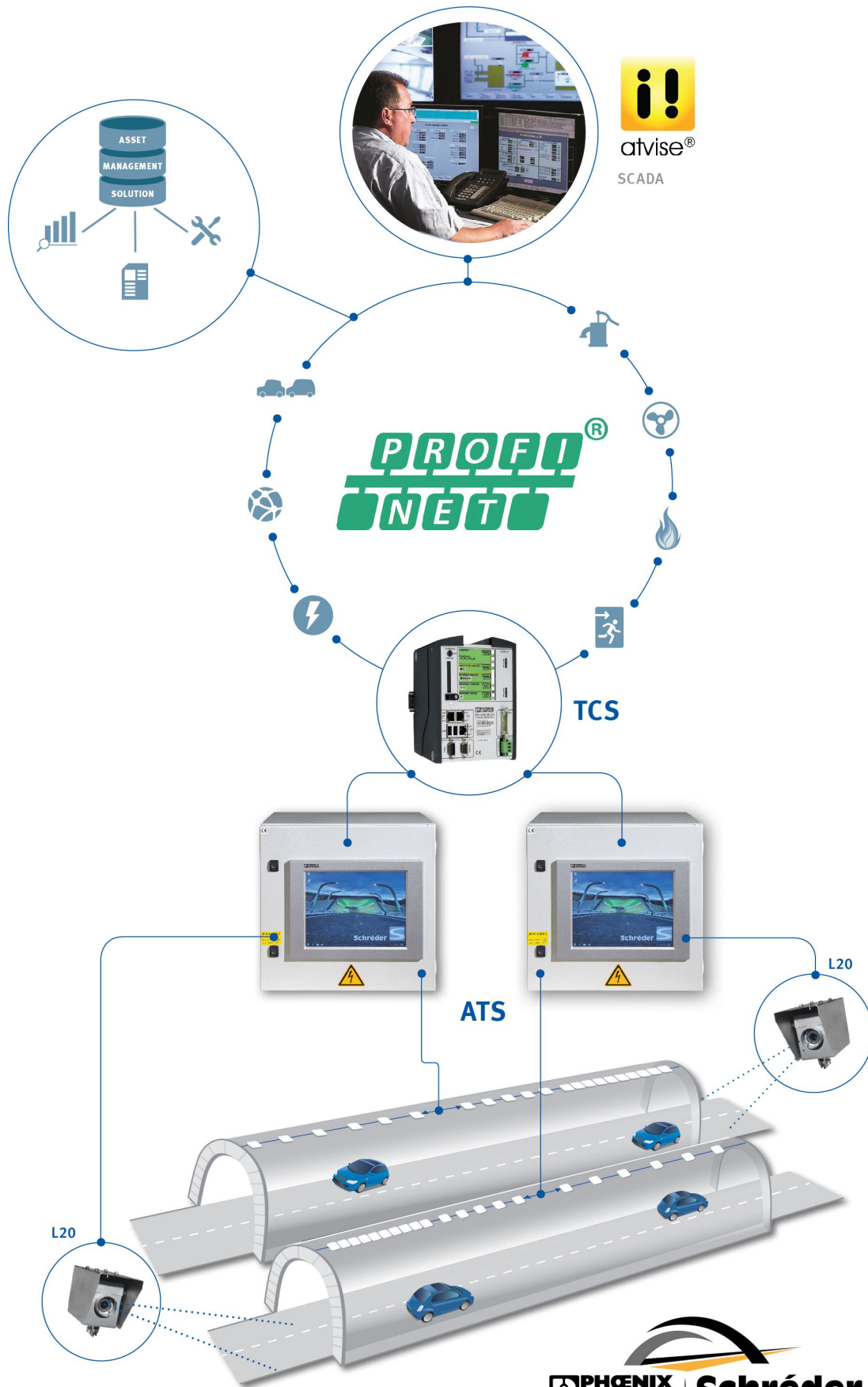
La solución avanzada para túneles puede enlazarse a un sistema de monitorización del tráfico para obtener datos de velocidad o densidad y así adaptar el nivel de iluminación en función de las normas de seguridad.

Esta opción reduce aún más el consumo de energía y aumenta la vida útil de la instalación, al tiempo que garantiza a los conductores las mejores condiciones de conducción.



ILUMINACIÓN ADAPTABLE SEGÚN LA CONTAMINACIÓN

Basándose en los ciclos de limpieza, la solución avanzada para túneles puede tener en cuenta la depreciación del flujo debida a la acumulación de suciedad para proporcionar de forma continuada el nivel de iluminación necesario en el túnel. Ni más, ni menos. Esta funcionalidad ofrece un ahorro de energía adicional al tiempo que mantiene la seguridad y el confort de los usuarios.



INFORMACIÓN GENERAL

Altura de instalación recomendada	3m a 8m 10' a 26'
Driver incluido	Sí
Marca CE	Sí
Certificado ENEC	Sí
Registrado en ETL/UL	Sí
Conformidad con RoHS	Sí
Norma del ensayo	LM 79-80 (todas las mediciones en laboratorio certificado según ISO17025) EN 60598-2-13:2006+A1:2012+A2:2016

CARCASA Y ACABADO

Carcasa	Aluminio
Óptica	PMMA
Protector	Vidrio templado
Grado de hermeticidad	IP 66
Resistencia a los impactos	IK 08

CONDICIONES DE FUNCIONAMIENTO

Rango de temperatura de funcionamiento (Ta)	-30 °C a +50 °C / -22 °F a 122 °F
---	-----------------------------------

· *Depende de la configuración de la luminaria. Para más información, póngase en contacto con nosotros.*

INFORMACIÓN ELÉCTRICA

Clase eléctrica	Class 1US, Class I EU, Class II EU
Tensión nominal	120-277 V – 50-60 Hz 220-240 V – 50-60 Hz 347-480 V – 50-60 Hz
Factor de potencia (a plena carga)	0.9
Opciones de protección contra sobretensiones (kV)	4 10
Compatibilidad electromagnética (CEM)	EN 55015:2013/A1:2015, EN 61000-3-2:2014, EN 61000-3-3:2013, EN 61547:2009, EN 62493:2015
Protocolo de control	1-10V, DALI
Opciones de control	Bipotencia, Perfil de regulación personalizado, Lumgate, Telegestión
Sistemas de control asociados	Solución avanzada para túneles (ATS)

· *Rango de voltaje de entrada 120-277V disponible en configuraciones limitadas*

INFORMACIÓN ÓPTICA

Temperatura de color de los LED	3000K (Blanco cálido 730) 4000K (Blanco neutro 740)
Índice de reproducción cromática (CRI)	>70 (Blanco cálido 730) >70 (Blanco neutro 740)

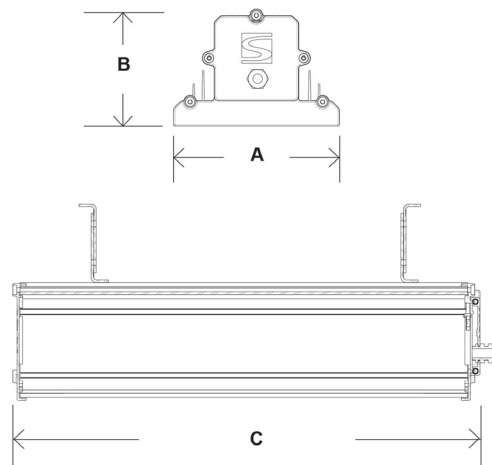
VIDA ÚTIL DE LOS LED A TQ 25 °C

Todas las configuraciones	100.000h - L90
---------------------------	----------------

DIMENSIONES Y MONTAJE

AxBxC (mm pulgadas)	GL2 Compact 1 - 193x137x338 7.6x5.4x13.3 GL2 Compact 2 - 193x137x468 7.6x5.4x18.4 GL2 Compact 3 - 193x137x538 7.6x5.4x21.2 GL2 Compact 4 - 193x137x718 7.6x5.4x28.3 GL2 Compact 5 - 193x137x1058 7.6x5.4x41.7 GL2 Compact 2 Lumgate - 193x137x468 7.6x5.4x18.4 GL2 Compact 4 Lumgate - 193x137x718 7.6x5.4x28.3 GL2 Compact 5 Lumgate - 193x137x1058 7.6x5.4x41.7
Peso (kg lb)	GL2 Compact 1 - 4 8.8 GL2 Compact 2 - 5.3 11.7 GL2 Compact 3 - 6 13.2 GL2 Compact 4 - 7.5 16.5 GL2 Compact 5 - 11.5 25.3 GL2 Compact 2 Lumgate - 5 11.0 GL2 Compact 4 Lumgate - 7.5 16.5 GL2 Compact 5 Lumgate - 11.5 25.3
Posibilidades de montaje	Montaje suspendido Soporte para un montaje en superficie Montaje directo en techo Montaje directo en la bandeja de auxiliares

· El tamaño y el peso pueden ser diferentes según la configuración, consúltenos para obtener más información.





Luminaria	Número de LED	Corriente de alimentación (mA)	Paquete lumínico (lm) Blanco cálido 730		Paquete lumínico (lm) Blanco neutro 740		Consumo de potencia (W)	Eficiencia de la luminaria (lm/W)	
			Min	Max	Min	Max		Hasta	Fotometría
GL2 Compact 1	16	350	2300	2400	2300	2500	18.9	138	
	16	500	3100	3300	3200	3400	26.2	132	
	16	700	3900	4200	4000	4300	36.8	118	

La tolerancia del flujo de los LED es $\pm 7\%$, y de la potencia total de la luminaria $\pm 5\%$



Luminaria	Número de LED	Corriente de alimentación (mA)	Paquete lumínico (lm) Blanco cálido 730		Paquete lumínico (lm) Blanco neutro 740		Consumo de potencia (W)	Eficiencia de la luminaria (lm/W)	
			Min	Max	Min	Max		Hasta	Fotometría
GL2 Compact 2	32	350	4600	4900	4700	5100	35.7	145	
	32	500	6200	6600	6400	6800	50	136	
	32	700	7800	8400	8100	8600	70	123	

La tolerancia del flujo de los LED es $\pm 7\%$, y de la potencia total de la luminaria $\pm 5\%$



Luminaria	Número de LED	Corriente de alimentación (mA)	Paquete lumínico (lm) Blanco cálido 730		Paquete lumínico (lm) Blanco neutro 740		Consumo de potencia (W)	Eficiencia de la luminaria (lm/W)	
			Min	Max	Min	Max		Hasta	Fotometría
GL2 Compact 3	48	350	6900	7400	7100	7600	52.5	148	
	48	500	9300	9900	9600	10200	74	138	
	48	700	11800	12600	12200	13000	104	125	

La tolerancia del flujo de los LED es $\pm 7\%$, y de la potencia total de la luminaria $\pm 5\%$



Luminaria	Número de LED	Corriente de alimentación (mA)	Paquete lumínico (lm) Blanco cálido 730		Paquete lumínico (lm) Blanco neutro 740		Consumo de potencia (W)	Eficiencia de la luminaria (lm/W)	
			Min	Max	Min	Max		Hasta	Fotometría
GL2 Compact 4	64	350	9200	9800	9500	10200	71	151	
	64	500	12400	13200	12800	13600	100	140	
	64	700	15700	16800	16200	17300	141	125	

La tolerancia del flujo de los LED es $\pm 7\%$, y de la potencia total de la luminaria $\pm 5\%$



Luminaria	Número de LED	Corriente de alimentación (mA)	Paquete lumínico (lm) Blanco cálido 730		Paquete lumínico (lm) Blanco neutro 740		Consumo de potencia (W)	Eficiencia de la luminaria (lm/W)	
			Min	Max	Min	Max		Hasta	Fotometría
GL2 Compact 5	80	350	11500	12300	11900	12700	87	149	
	80	500	15500	16500	16000	17100	124	139	
	80	700	19700	21000	20300	21700	176	123	
	96	350	14100	14800	14500	15300	106	150	
	96	500	18600	19800	19200	20500	150	139	
	96	700	23600	25200	24400	26000	216	125	

La tolerancia del flujo de los LED es $\pm 7\%$, y de la potencia total de la luminaria $\pm 5\%$



Luminaria	Número de LED	Corriente de alimentación (mA)	Paquete lumínico (lm) Blanco cálido 730		Paquete lumínico (lm) Blanco neutro 740		Consumo de potencia (W)	Eficiencia de la luminaria (lm/W)	
			Min	Max	Min	Max		Hasta	Fotometría
GL2 Compact 2 Lumigate	16	350	2300	2400	2300	2500	18.1	138	
	16	500	3100	3300	3200	3400	25.7	132	
	16	700	3900	4200	4000	4300	36.3	118	

La tolerancia del flujo de los LED es $\pm 7\%$, y de la potencia total de la luminaria $\pm 5\%$



Luminaria	Número de LED	Corriente de alimentación (mA)	Paquete lumínico (lm) Blanco cálido 730		Paquete lumínico (lm) Blanco neutro 740		Consumo de potencia (W)	Eficiencia de la luminaria (lm/W)	
			Min	Max	Min	Max		Hasta	Fotometría
GL2 Compact 4 Lumgate	32	350	4600	4900	4700	5100	35.7	143	
	32	500	6200	6600	6400	6800	50	136	
	32	700	7800	8400	8100	8600	70	123	
	48	350	6900	7400	7100	7600	52	146	
	48	500	9300	9900	9600	10200	74	138	
	48	700	11800	12600	12200	13000	104	125	

La tolerancia del flujo de los LED es $\pm 7\%$, y de la potencia total de la luminaria $\pm 5\%$



Luminaria	Número de LED	Corriente de alimentación (mA)	Paquete lumínico (lm) Blanco cálido 730		Paquete lumínico (lm) Blanco neutro 740		Consumo de potencia (W)	Eficiencia de la luminaria (lm/W)	
			Min	Max	Min	Max		Hasta	Fotometría
GL2 Compact 5 Lumigate	64	350	9200	9800	9500	10200	71	144	
	64	500	12400	13200	12800	13600	100	136	
	80	350	11500	12300	11900	12700	87	146	
	80	500	15500	16500	16000	17100	124	138	
	80	700	19700	21000	20300	21700	176	123	
	96	350	13900	14800	14300	15300	104	147	
	96	500	18600	19800	19200	20500	148	139	
	96	700	23600	25200	24400	26000	208	125	

La tolerancia del flujo de los LED es $\pm 7\%$, y de la potencia total de la luminaria $\pm 5\%$

