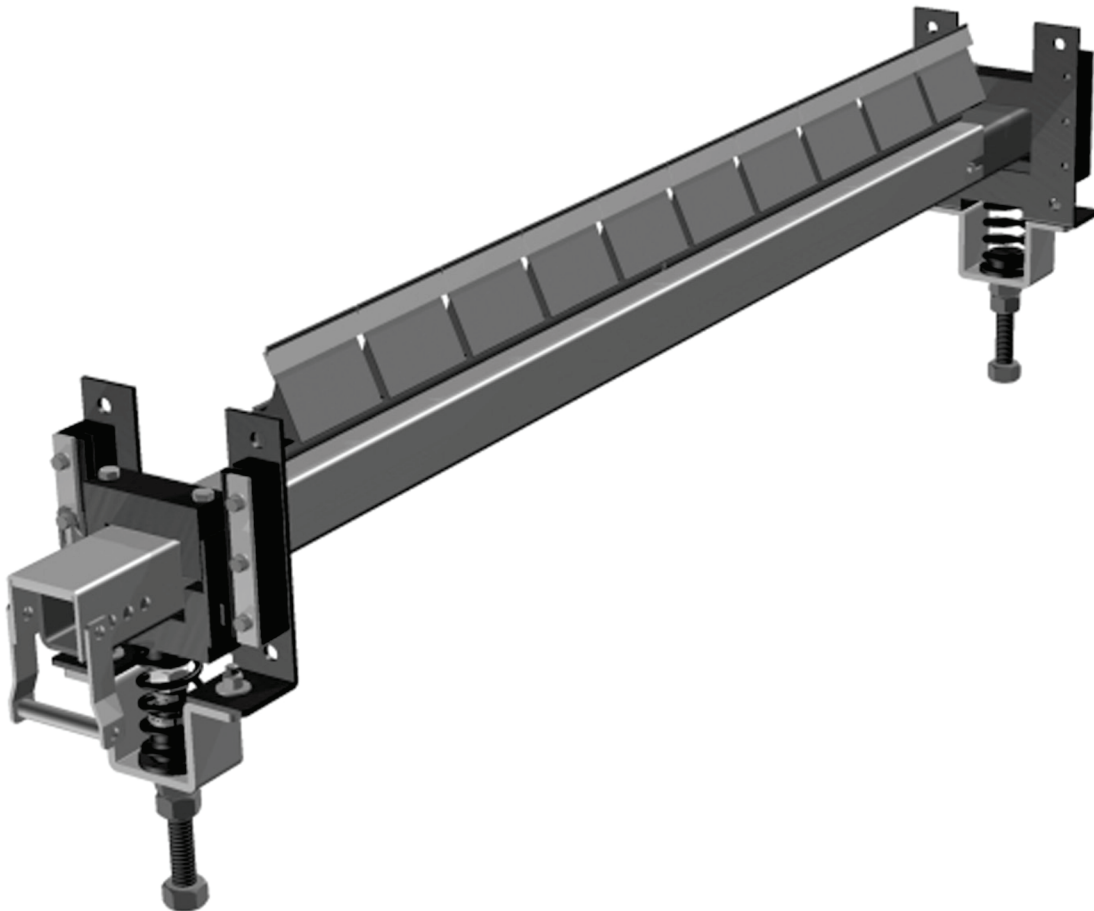




Limpiador Secundario de Cinta Retráctil Razor-Back[®] con Sistema TensorSpring-Shoc[™]

INSTRUCCIONES DE **INSTALACIÓN,** **OPERACIÓN & MANTENIMIENTO**



Visitenos en
www.asgco.com

Servicio Al Cliente
800-344-4000



**Servicio y Piezas de
Emergencia las 24 Horas**
610-821-0210

ASGCO Mfg., Inc.
301 Gordon Street
Allentown, PA 18102
610-821-0216
FAX: 610-778-8991

Aviso de seguridad importante

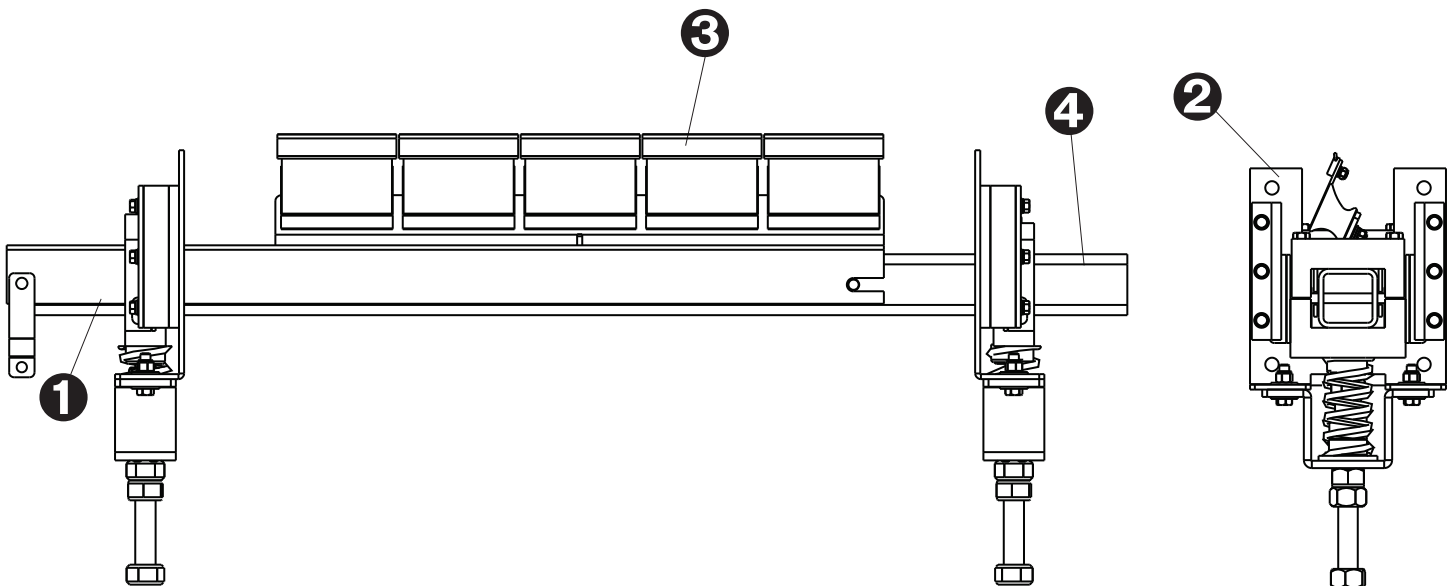
Siempre observa las reglas básicas de seguridad al trabajar con cualquier sistema transportador. Para evitar lesiones y daños al equipo, asegúrese de que todos los controles del transportador se encuentren bloqueados y que la fuente de alimentación esté desconectada en todo momento durante la instalación y mantenimiento.

Idea General

Si la estructura de montaje no se encuentra disponible, es posible que sea necesario agregar acero adicional.

Nota: Exceso del tubo de montaje se puede cortar después de la instalación.

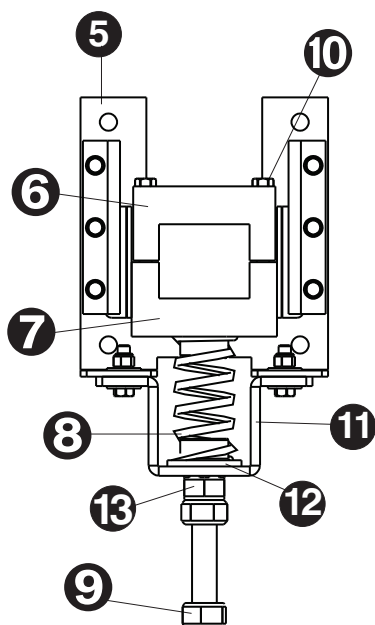
Diagrama de Componentes



1. Tubo de montaje
2. Tensor Spring-Shoc™
(Posición de Empuje)

3. Punto de Cuchilla Razor-Back®
4. Soporte de Cuchilla en Cartucho

Componentes del Spring-Shoc™



5. Soporte de Montaje
6. Bloque Superior
7. Bloque Inferior
8. Resorte de Compresión
9. Perno de Ajuste ACME Empuje
10. Pernos de Sujeción
11. Soporte de Empuje
12. Buje de Empuje Resorte (Medio localizador de orificio)
13. Tuerca de fijación ACME

Determinar Ubicación de Montaje del Limpiador

El Razor-Back® Retráctil es un limpiador secundario de cinta y, por lo tanto, debería estar ubicado en el lado de retorno de la cinta luego de que la cinta deje el contacto con la polea matriz como se muestra a continuación. De preferencia, debiese estar ubicado dentro de los confines del conducto principal o de goteo.

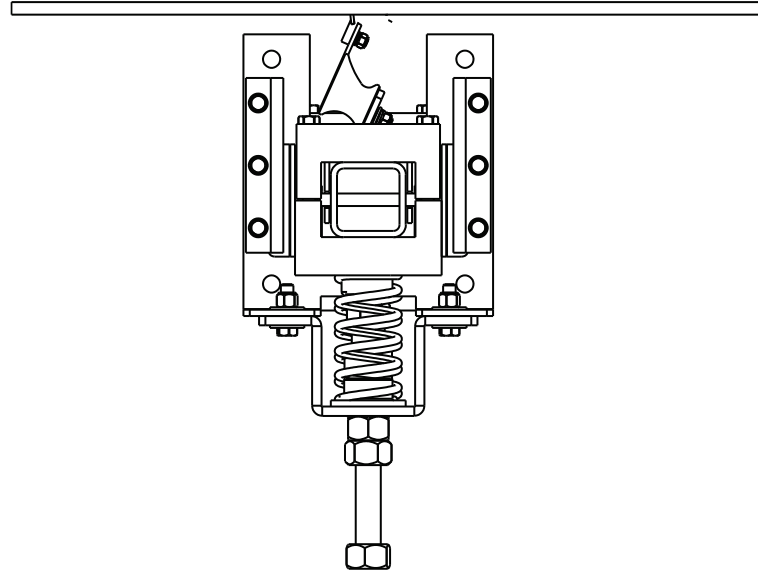


Figura 1. Ubicaciones Comunes de Montaje del Limpiador

El espacio recomendado desde el punto tangente de la cinta en la polea matriz hasta la punta de la cuchilla del limpiador es de 4 pulgadas (100 mm).

El espacio recomendado entre la punta de la cuchilla del limpiador y una polea de contracurvado es de 5 ½ pulgadas (140 mm).

Ubicar el Soporte de Montaje

El Soporte de Montaje debe estar unido a la pared del conducto o a la estructura del transportador utilizando los cuatro orificios de montaje y pernos de cabeza hexagonal de $\frac{1}{2}$ -13 UNC x 2 $\frac{1}{2}$ pulgadas, ver Figura 2 para las dimensiones de los orificios de montaje.

Los Soportes de Montaje también se pueden soldar en su lugar. (Nota: Los Soportes de Montaje están hechos de acero dulce con recubrimiento en polvo)

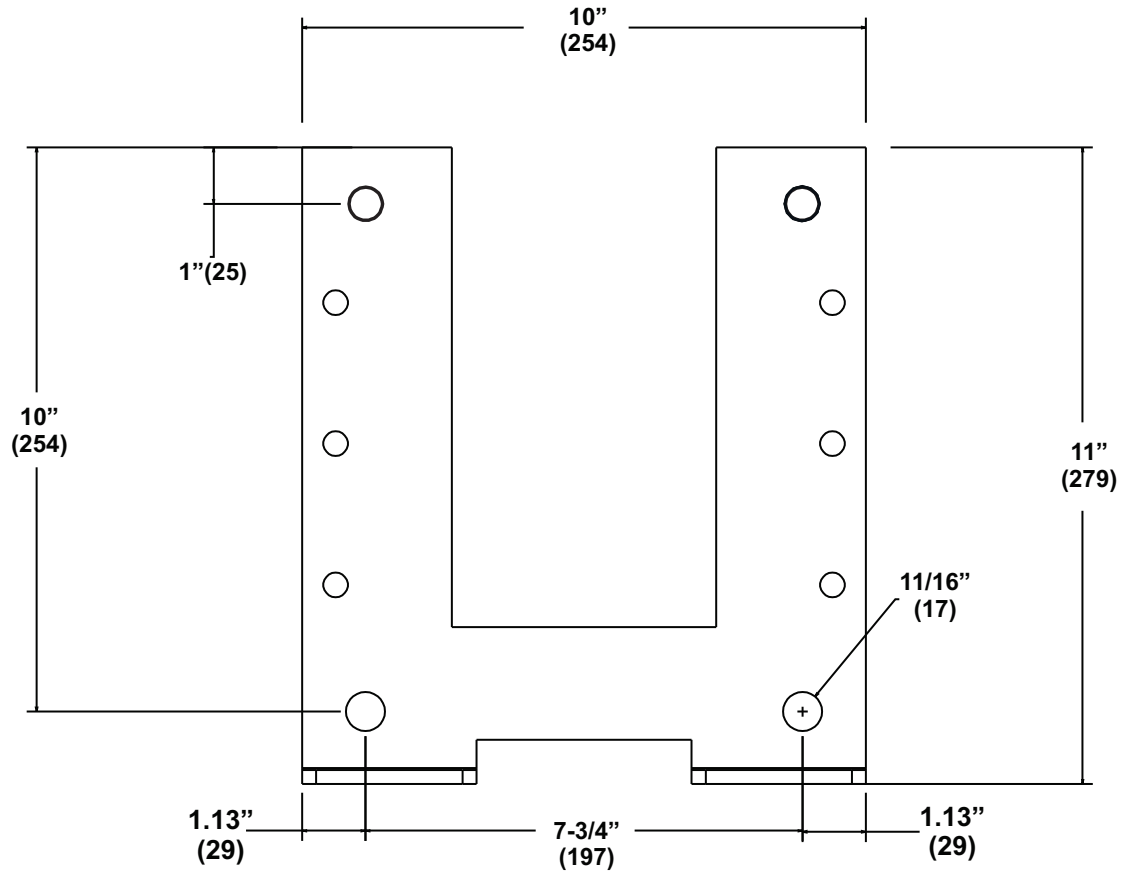


Figura 2. Dimensiones del Soporte de Montaje

Para determinar la ubicación deseada de los soportes de montaje, localice el borde inferior de la cinta.

El centro de los orificios de montaje superiores del Soporte de Montaje debe estar ubicado a 10 pulgadas bajo el borde inferior de la cinta.

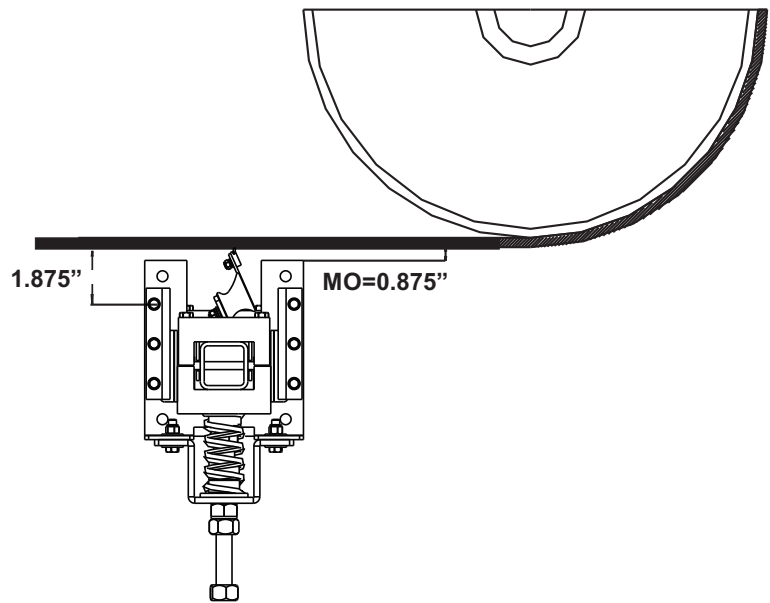


Figura 3: Ubicación de la Altura del Soporte de Montaje

Con el Soporte de Montaje fijado en su lugar, marque la ubicación de los cuatro orificios de montaje. Luego, utilizando una broca de 9/16 pulgadas o un soplete, corte los cuatro orificios para pernos en el conducto o armazón del transportador. Como se mencionó anteriormente, el Soporte de Montaje también puede ser soldado en su lugar.

Si se van a montar los Soportes de Montaje en un conducto cerrado, se deberá cortar un orificio alargado en la pared del conducto para permitir que las cuchillas y el tubo de montaje pasen a través de un lado a otro del transportador. Ver Figura 4.

Cortar los Orificios en el Conducto

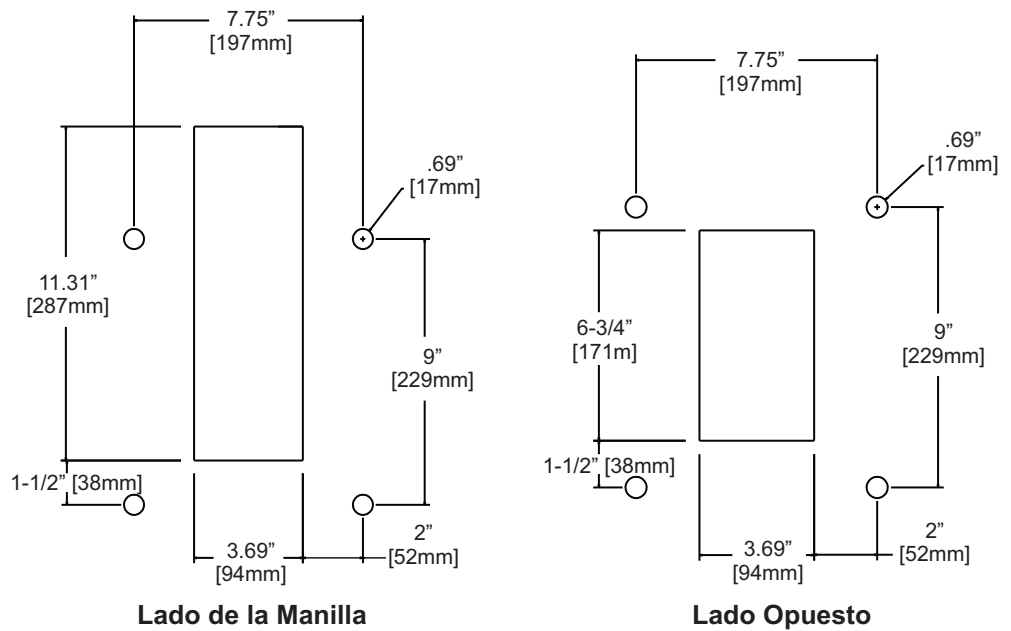


Figura 4. Dimensiones de los Orificios del Conducto

Montaje del Tensor Spring-Shoc™

El Montaje del Tensor Spring-Shoc™ se muestra en la Figura 5. La imagen a la izquierda es el Tensor en posición de Elevación y la imagen a la derecha es el Tensor en posición de Empuje. Se proporcionan todas las piezas para montar el tensor en cualquiera de las posiciones. El equipo específico para la posición Duo-Spring se muestra en la Figura 5.

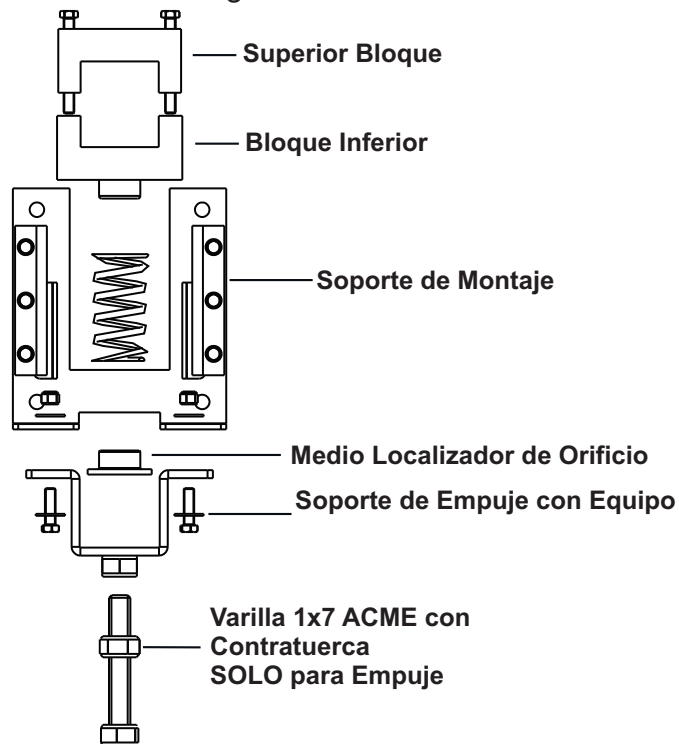
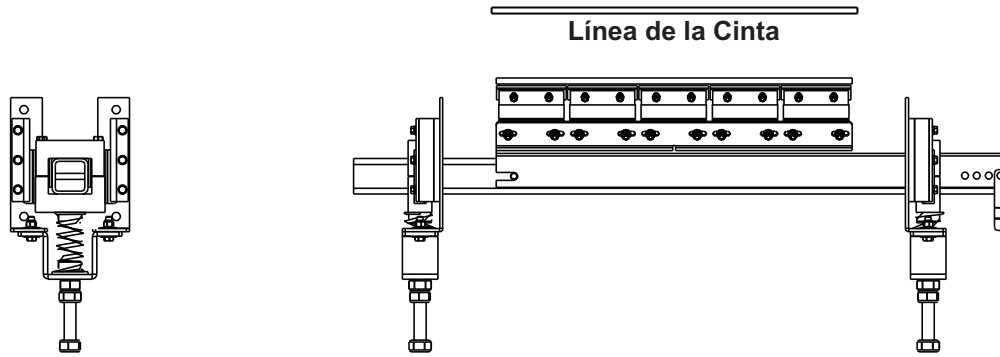
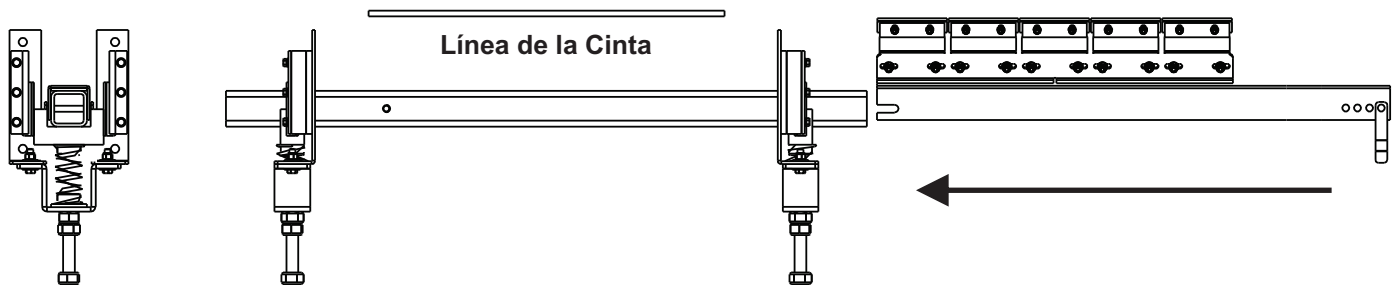


Figura 5. Montaje del Tensor Spring-Shoc™

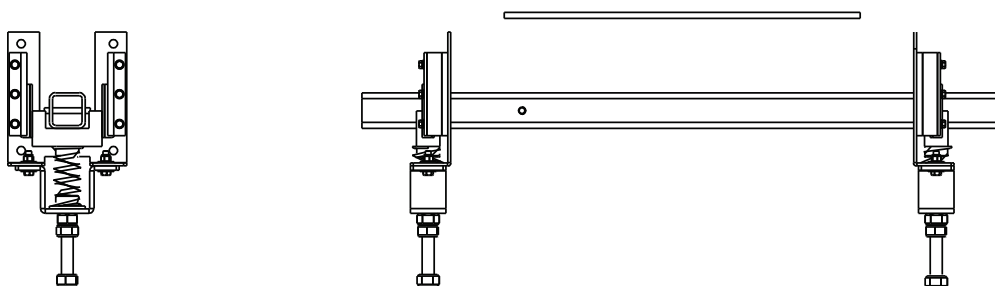
Después de montar los Tensores Spring-Shoc™, quite los bloques superiores e inserte el tubo de montaje.



Deslice el cartucho en el tubo de montaje cuidadosamente para no empujar el tubo de montaje fuera del tensor.



Con el cartucho completamente acoplado al pasador de bloqueo, centre la cuchilla en la cinta. Cuando se encuentre centrado, sujete el tubo de montaje con abrazaderas al lado opuesto utilizando los pernos de sujeción suministrados en el bloque superior. Esto va a asegurar el tubo de montaje ante cualquier movimiento lateral, permitiendo que el cartucho sea removido mientras el tubo de montaje permanece fijo.



Asegure el bloque superior en el lado de la manilla para asegurar el cartucho. Cualquier exceso de material puede ser cortado del tubo de montaje o del cartucho en caso de que ocurran interferencias.

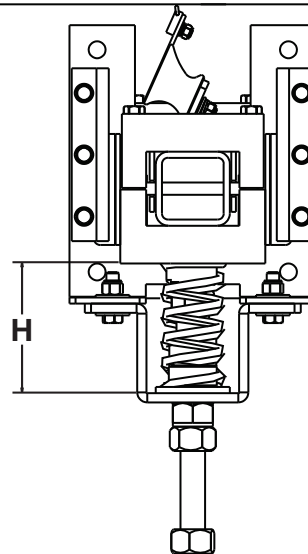
Posicionamiento y Alineación de la Cuchilla

Levante los Bloques de Deslizamiento girando uniformemente los pernos de ajuste hasta que la cuchilla apenas entre en contacto con la cinta. Verifique que la cuchilla toque la cinta de manera uniforme a lo largo de toda la extensión de la cuchilla. Cuando se alcance un contacto uniforme entre cuchilla y cinta, levante los Bloques de Deslizamiento de manera uniforme, lo que provocará que el resorte se cargue. Continúe ajustando hasta que se alcance suficiente fuerza ascendente (presión de la cuchilla), ver Tabla 2 a continuación. La Altura de Resorte (H) es el punto de partida de la tensión sugerido. Ver Figura 9. Apriete firmemente la tuerca de seguridad en los dos pernos de ajuste. Es posible que haya suficiente holgura en la cinta para que pueda haber suficiente fuerza descendente mediante el peso de la cinta por lo que la compresión del resorte no sería necesaria.

Tabla 2. Tensor Spring-Shoc, Cuadro de Tensión

Belt Width	Spring Height (H)	Spring Compression
18	4 3/4 [120mm]	1/4 [6mm]
24	4 11/16 [119mm]	5/16 [7mm]
30	4 5/8 [117mm]	3/8 [9mm]
36	4 9/16 [115mm]	7/16 [11mm]
42	4 1/2 [114mm]	1/2 [12mm]
48	4 11/16 [119mm]	5/16 [7mm]
54	4 5/8 [117mm]	3/8 [9mm]
60	4 9/16 [115mm]	7/16 [11mm]
72	4 1/2 [114mm]	1/2 [12mm]
84	4 7/16 [112mm]	9/16 [14mm]
96	4 3/8 [111mm]	5/8 [15mm]

Nota: Anchos de Cinta de y sobre las 48 pulgadas utilizan el Resorte de Plata de Alta Resistencia.



Ubicación de Medida de la Altura de Resorte (H)

Realice un ensayo de funcionamiento al transportador.

OPERACIÓN Y MANTENIMIENTO

Después de un día de operación:

1. Inspeccione limpiador para limpieza y funcionamiento adecuados de la cinta.

De forma semanal:

1. Las inspecciones frecuentes son clave para una limpieza adecuada de la cinta y un fácil mantenimiento del raspador. Se recomiendan inspecciones semanales, sin embargo, la frecuencia concreta de mantenimiento puede variar ampliamente dependiendo de diversas condiciones de operación de la planta.
2. Lave el limpiador completo de forma regular para prevenir exceso de acumulación residual. Si el material tiende a acumularse en el conjunto del raspador, entonces es posible que corresponda realizar una reubicación del raspador.
3. Inspeccione cuidadosamente las puntas de desgaste en las cuchillas del limpiador. Asegúrese de que las cuchillas no estén astilladas o desgastadas.
4. Inspeccione las superficies y bordes de la cinta en caso de grietas, rupturas, rasgaduras, agujeros o cualquier otra condición de desgaste o daños que ocurran en las superficies o bordes de la cinta en sí. De ser necesario, realice reparaciones en la cinta.

SOLUCIÓN DE PROBLEMAS

<i>Exceso de vibración del raspador.</i>	Asegúrese de que todos los pernos estén ajustados
<i>Exceso de residuos.</i>	Inspeccione para una tensión adecuada del raspador. Agregue tensión adicional al limpiador
<i>Exceso de movimiento de la cinta, cinta cóncava.</i>	Instale un rodillo de sujeción para estabilizar la superficie de la cinta.
<i>Incapacidad de tensar el raspador de manera adecuada, la cinta se aparta de las cuchillas.</i>	Instale un rodillo de sujeción para reducir flacidez de la cinta al tensarse.
<i>Material congelado en el raspador.</i>	Coloque calentadores cerca del raspador para descongelar el material. (Tenga cuidado de no quemar la cinta o el limpiador)