

H3ROE

HARSH ENVIRONMENT RETICULATED OPTICS



HUBER+SUHNER

Excellence in Connectivity Solutions



Ahora que la fibra óptica se está transformando en la base absoluta de todas las redes industriales e infraestructuras de comunicación por cable, hemos facilitado las cosas.

H3ROE

HOSTIL



SIMPLE Y PORTÁTIL

Implementación simple con verdadera funcionalidad "plug-and-play"



SÓLIDO PRODUCTO

Un producto sólido con clasificación IP68, diseñado pensando en los entornos más hostiles



RENTABLE

Una solución simple y rentable que proporciona ahorros significativos



ALTO RENDIMIENTO

Hardware de fibra óptica de modo simple de alto rendimiento compatible con Ethernet y la arquitectura PON



TIEMPO DE INACTIVIDAD REDUCIDO

Tiempo de inactividad reducido con



REDES INDUSTRIALES

H3RO proporciona comunicaciones por cable confiables, disponibles, escalables y rentables.

H3RO Ethernet es una solución de red de distribución óptica (ODN) flexible para aplicaciones de redes industriales. El sistema está diseñado para implementar distintas topologías redundantes para reducir islas de red, mejorar la confiabilidad y el rendimiento.

Con la evolución de las redes ópticas pasivas (PON, por sus siglas en inglés), los sensores ópticos y la habilidad de usar la fenomenal capacidad de la fibra óptica de modo simple para transmitir información de banda ancha alta y distinta, H3RO está facilitando el acceso a estas tecnologías revolucionarias para las aplicaciones industriales.

H3RO es capaz de proporcionar una solución de red de distribución óptica PON para aplicaciones industriales. Esta tecnología proporciona las siguientes ventajas:

- Un sistema de conexión por cable de redes de acceso completamente pasivas que eliminan la interdependencia de la disponibilidad de conmutadores
- Una reducción sustancial en la mayoría de costos de infraestructura de ODN de fibra
- Alta disponibilidad una vez implementada usando arquitectura redundante
- Habilidad de superponer comunicaciones fuera

de red en una sola red de medios (reproducción múltiple)

RETICULACIÓN

Al usar una combinación de cables ópticos de 12 y 4 núcleos y los Bots H3RO, se puede lograr un número relativamente ilimitado de escenarios de aplicación Ethernet industriales con este simple sistema.

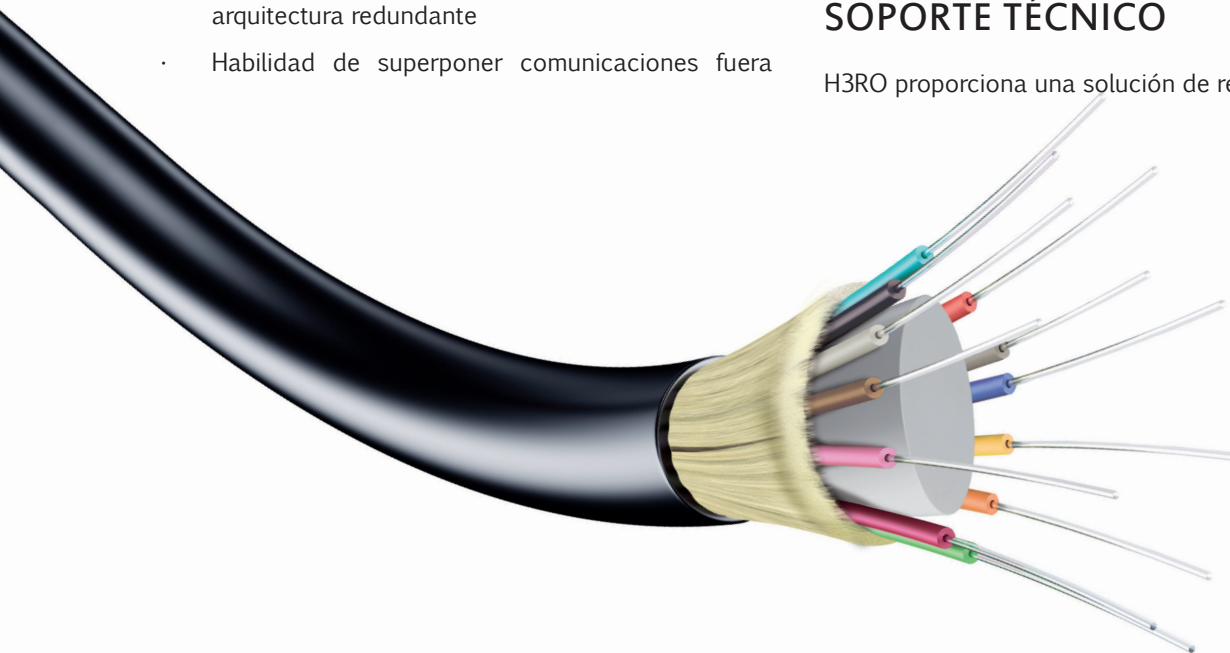
Cuando se usa en aplicaciones industriales PON, cada sistema H3RO es capaz de portar múltiples redes PON. Cada red puede soportar numerosos nodos de acceso (ONU), lo que proporciona una gran cantidad de puntos de acceso por implementación.

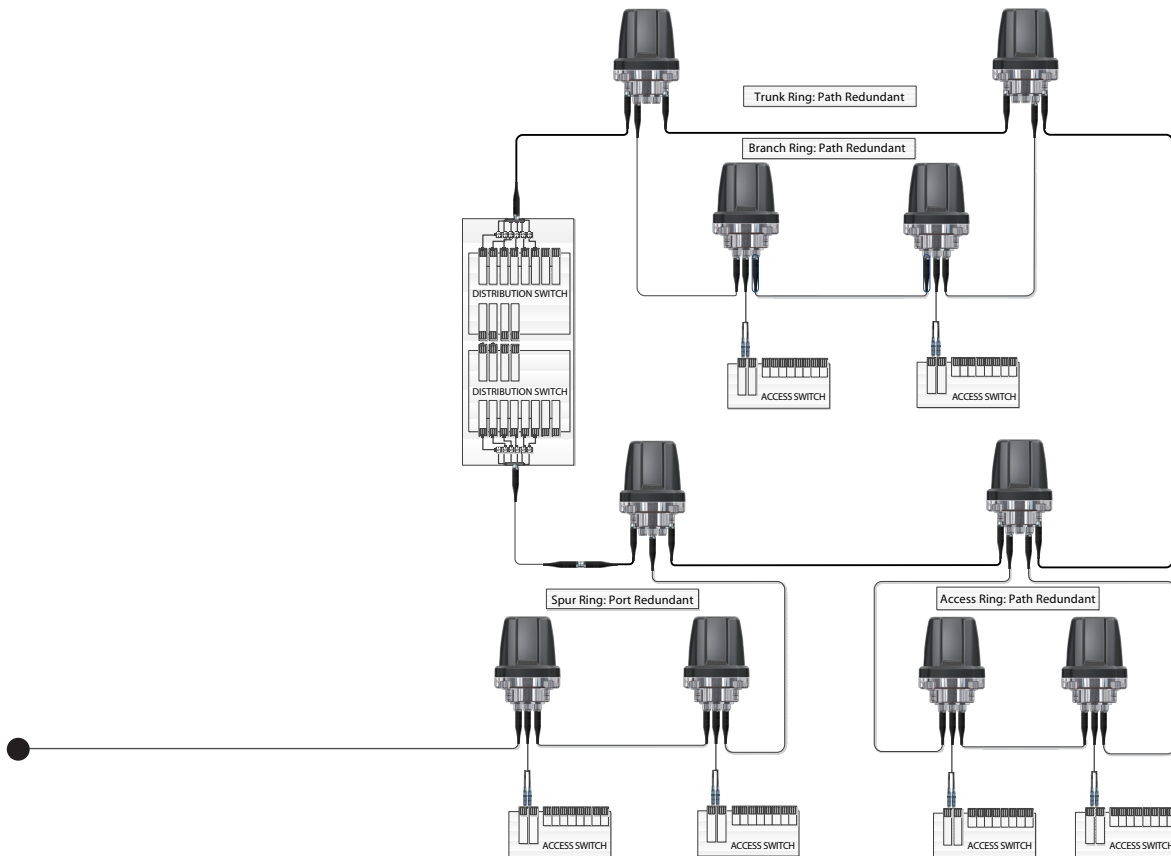
Nuestras implementaciones PON y Ethernet promueven la estandarización de la red, reducen costos así como la complejidad, e introducen una infraestructura de fibra óptica estandarizada y duradera.

Con la funcionalidad "plug and play" no se requieren habilidades especializadas en conexión de fibra ni costosas herramientas, lo que ayuda a una implementación rápida y lista para el uso.

SOPORTE TÉCNICO

H3RO proporciona una solución de redes

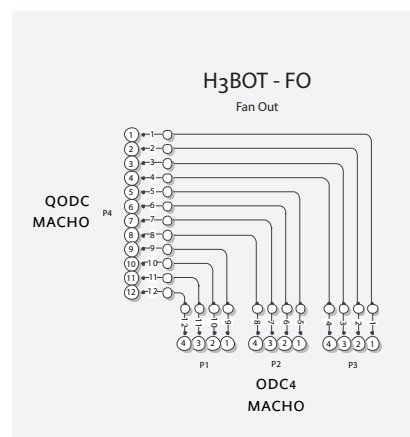
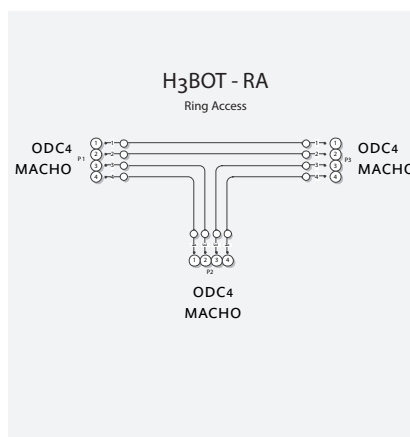
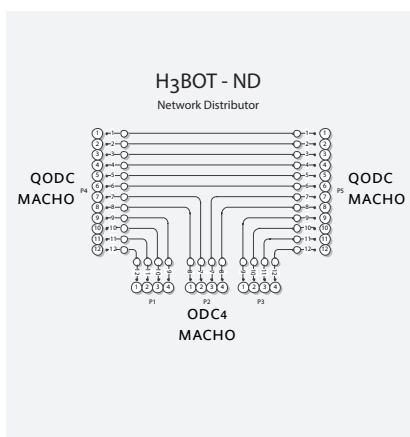




H3BOT - DISTRIBUIDOR DE RED

H3BOT - ACCESO DE ANILLO

H3BOT - DISTRIBUCIÓN



POR QUÉ H3RO?



Sin H3RO



Con H3RO

- Simple y portátil – H3RO proporciona ahorros de espacio y cableado significativos cuando se compara con las instalaciones tradicionales
- Producto sólido – El Bot H3RO tiene una clasificación IP68 y cuenta con cables sólidos de conexión rápida. La conexión física de la fibra proporciona un rendimiento excepcional óptico y para el entorno
- Rentable – Los sistemas H3RO proporcionan hasta un 50% de reducción de costos en la infraestructura de redes, cables y mano de obra cuando se compara con las instalaciones tradicionales
- Alto rendimiento – H3RO cuenta con conexiones de fibra de modo simple de baja pérdida y permite velocidades de redes mayores a 1 Gbps
- Tiempo de inactividad reducido – Sin la necesidad de especialistas en conexiones de fibra óptica ni herramientas para instalar, el remplazo del H3RO no tiene virtualmente ningún costo de mano de obra. La funcionalidad "plug and play" del H3RO permite la instalación de cables con terminaciones en una amplia variedad de longitudes que proporcionan un 50% de reducción en los costos de sustitución y fomentan una arquitectura de fibra estandarizada

COMPONENTES

H3RO

BOTS

El Bot H3RO es un pieza de recambio FOBOT industrial para entornos hostiles con clasificación IP68. Fabricados con los estándares más altos y materiales sólidos, los Bots están disponibles en una amplia gama de configuraciones. Los Bots H3RO reducen los costos, la complejidad y la huella de las instalaciones de redes y no requieren



H3RO

CABLES

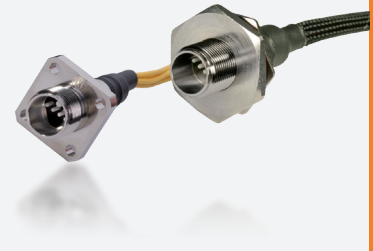
Los cables de fibra óptica de H3RO se suministran con terminaciones y están disponibles en diversas longitudes compatibles con las terminaciones SC, LC y ST. El sistema H3RO utiliza cables de 12 y 4 núcleos completos con terminaciones de conexión rápida que no requieren herramientas. Los conectores de cable son los conectores



H3RO

ACOPLES

El sistema H3RO proporciona todos los accesorios requeridos para aplicaciones industriales incluidos los acoples. Las terminaciones de los acoples permiten un montaje sólido en entornos hostiles y facilitan la instalación y el movimiento de equipos. Los acoples están disponibles para convertir los cables de conexión rápida H3RO a



H3RO

SOPORTES DE MONTAJE

Los Bots H3RO están disponibles con una cantidad de soluciones de montaje diferentes para adaptarse a cualquier aplicación. Con un punto de montaje industrial común y una variedad de opciones de accesorios de conexión rápida disponibles, los Bots H3RO se pueden montar de forma segura en el lugar requerido. Los puntos de montaje

