

OPCIONES DE REPARACIÓN



ELECTRIC ROPE SHOVEL 7495

7495

DIFERENTES OPCIONES



OPCIONES EN TRANSMISIONES

OPCIONES MOTORES ELÉCTRICOS

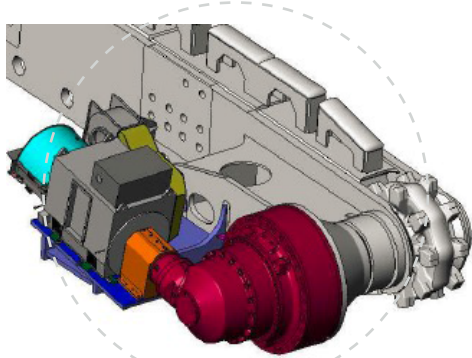
OPCIONES EN COMPONENTES ESTRUCTURALES

ACTUALIZACIONES Y MEJORAS



ACTUALIZACIONES Y MEJORAS

EXISTE UNA GAMA DE ACTUALIZACIONES DESARROLLADAS QUE PUEDEN SER APLICADAS:

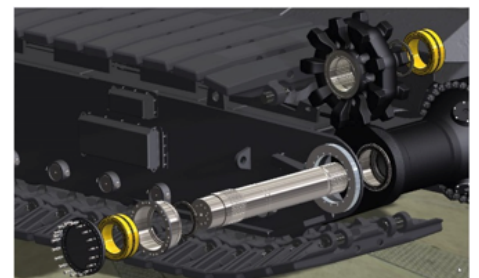
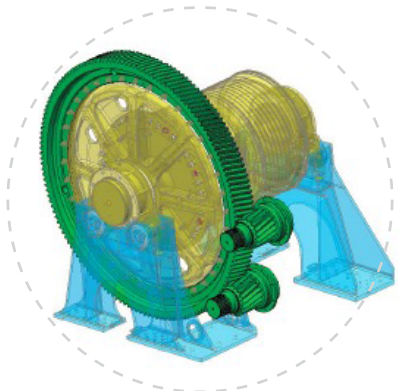


SEGURIDAD Y CONFIABILIDAD

- Freno Dinámico Motor Hoist
- Tacómetros Magnéticos Propel
- Nuevo Eje Propel
- Snubber Discos Húmedos
- Corona Hoist 152 dientes
- Ejes Salida Hoist 17 dientes Plus
- Reubicación Dipper Trip
- Lubricación Pasadores Talón Pluma
- Líneas Lubricación Corredera
- Generación N°3 Universal Handle
- Luces Led
- Nuevo Diseño Swing rack
- Nuevo Eje Extensión Hoist

RENDIMIENTO Y PRODUCTIVIDAD

- Software EMC
- Balde 79 Yd3
- Product Link Elite
- Retrofit Asiento Operador
- Transfer Switch
- Control Remoto Tambor Hoist/Crowd
- Pantallas Operador OCC
- Plataformado Swing

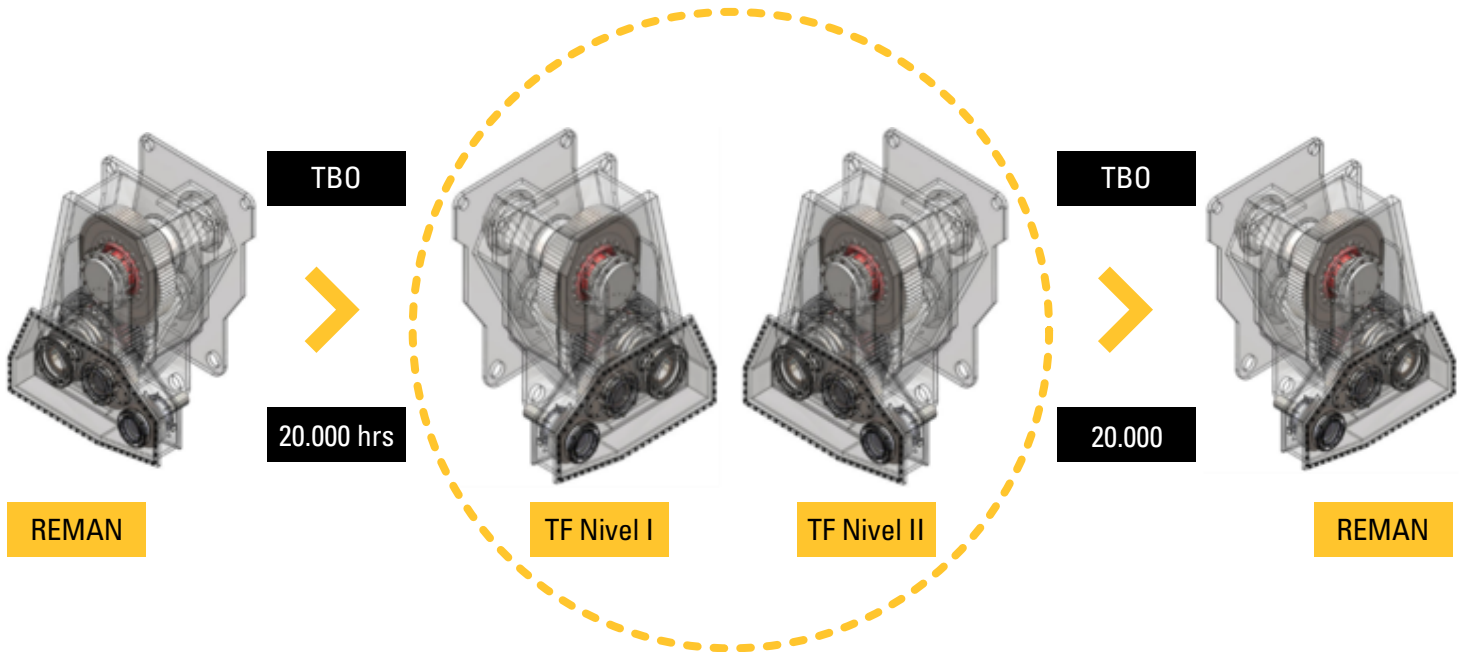




OPCIONES REPARACIÓN TRANSMISIONES Y COMPONENTES ESTRUCTURALES

MODELO DE REPARACIÓN

Finning ha desarrollado un modelo de Reparación para los componentes de los equipos de Carguío (Palas Eléctricas) a largo plazo, en donde se define claramente el tipo de intervención, acompañado de precios competitivos en el mercado, poniendo Foco en el costo por hora, el cual impacta en su costo por tonelada.



Dentro de nuestra estrategia de reparación, **tenemos 4 opciones de reparación para componentes de palas eléctricas**, en donde fueron definidas de acuerdo al historial de reparación que mantiene **CAT®** con sus DEALER a nivel mundial.

	NUEVO	TARIFADO FIJO NIVEL I	TARIFADO FIJO NIVEL II	REMAN
ATRIBUTOS	<ul style="list-style-type: none"> • Optima confiabilidad • Todo nuevo • Mejoras aplicadas • Garantía 12 meses 	<ul style="list-style-type: none"> • Bajo costo • Vida Extendida • Partes reutilizadas • Garantía partes nuevas 	<ul style="list-style-type: none"> • Bajo costo • Vida Extendida • Partes reutilizadas • Garantía partes nuevas 	<ul style="list-style-type: none"> • Conveniente • Tiempo de espera más corto • Opción Ecológica • Garantía 12 meses
TRANQUILIDAD	Vida Nueva	Reparación a la vida programada	Vida "Como Nuevo"	Vida "Como Nuevo" life
PRECIO	100%	20- 35% Del Nuevo	40 – 60% Del Nuevo	70% Del Nuevo
CAMBIO	Más rápido (ex stock)	Flexible	Rápido	Más Rápido



OPCIONES COMPONENTES

COMPONENTE	NUEVO	REMAN	TARIFA FIJA NIVEL I	TARIFA FIJA NIVEL II
Drive Grp, Swing	•	•	•	•
Drive Grp, Final 2 stage	•	•	•	•
Drive Grp, Final 3 stage	•	•	•	•
Drive Grp, Hoist	•	•	•	•
Drive Grp, Crowd	•	•	•	•
Motor, Crowd	•	•	•	•
Motor, Propel	•	•	•	•
Motor, Swing	•	•	•	•
Motor, Hoist	•	•	•	•
Boom (Pluma)	•			•
Crawler (Bastidor)	•			•
Dipper Handle	•			•
Saddle Block Assembly	•			•
Boom Point Sheaves	•			•
Crowd Drum	•			•
Idlers Front	•	•		•
Sprocket	•			•
Padlocks	•			•
Snubbers	•			•
Propel Shaft	•			•
Roller Load	•	•		
Control GP	•	•		
Pump Hydracrowd	•	•		
Motor Hydracrowd	•	•		
Cable Sensor	•	•		
Roller Load	•	•		
Idler Front	•	•		
Idler Rear	•	•		
Brake Crowd	•	•		
Brake Swing	•	•		
Brake Propel	•	•		
Brake Hoist	•	•		

SOLUCIÓN TOTAL: VENTAJA COMPETITIVA CAT®

CATERPILLAR WARRANTY & INSURANCE

Las piezas nuevas y REMAN genuinas **CAT®** están respaldadas por nuestra garantía de 12 meses, por lo que puede tener la confianza de elegir una opción de reparación a través de nuestros distribuidores **CAT®**

CAT® PARTS

Las nuevas piezas y componentes **CAT®** están fabricados para más de una vida, por lo que pueden obtener un valor al menor costo posible. Las piezas REMAN **CAT®** tienen una garantía de Caterpillar igual que la nueva por menos precios de las nuevas.

OTHER DEALER CAP ABILITIES

Estamos dedicados a proporcionar soluciones completas para sus necesidades de equipos. Como de la red de distribuidores de **CAT®**, tenemos amplias capacidades de Soporte de productos que nos permiten ofrecer Soporte mundial a nivel local.

CAT® FINANCING

No importa a donde lo lleve su trabajo, **CAT®** Commercial Account es una forma rápida y fácil de administrar los costos. Por tiempo limitado, existen condiciones especiales de financiamiento disponibles para cliente que califican.

EM SOLUTIONS

CAT® EMSolutions™ pone nuestro conocimiento y experiencia a trabajar con las últimas tecnologías y Servicios de equipo para ayudarlo a reducir los costos operativos y obtener más valor de su equipo.

UPGRADES & ENHANCEMENTS

A diferencia de nuestros competidores, la venta del producto **CAT®** es solo el comienzo del ciclo de vida del producto. Con las actualizaciones, puede agregar funciones que estaban disponibles (pero no compradas) y funciones introducidas en equipos más nuevos. Los programas de actualización de **CAT®** Upgrade Enhancements le permiten actualizar la seguridad, la comodidad, el rendimiento y la apariencia de su equipo **CAT®**. Además de extender la vida útil del producto y aumentar el valor de reventa.