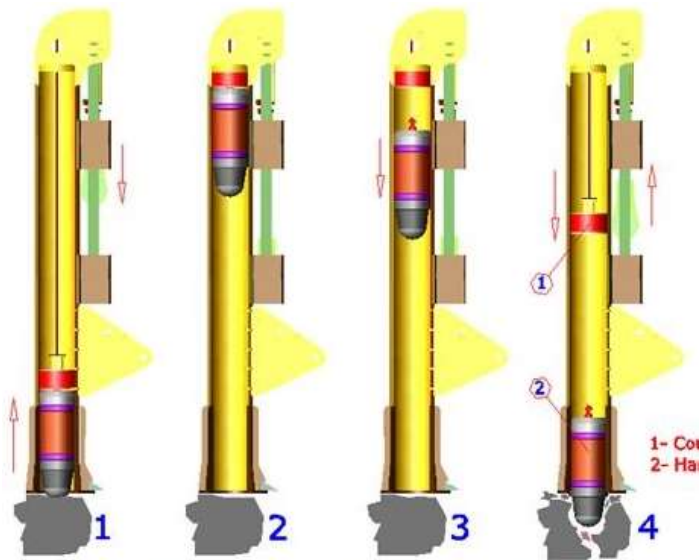




Fractum



Demoledor gravitacional para reducir rocas de sobre tamaño.

- SISTEMA DE CAÍDA LIBRE USANDO ENERGÍA POTENCIAL.
- MODELOS 80V, 100V, 200V Y 250V SEGÚN MATERIAL A FRACTURAR. MODELO 100V PARA ROCAS.
- FÁCIL INSTALACIÓN Y CAMBIO A BALDE.
- AHORRO EN TAMAÑO DE EXCAVADORA, SOBRE 33 TON.
- NO CONTAMINA ACEITE HIDRÁULICO CON ESCORIAS.
- NO GENERA VIBRACIÓN NI FISURAS A EXCAVADORA.
- MAYOR RENDIMIENTO QUE MARTILLO HIDRÁULICO.
- OTROS BENEFICIOS.

