

Compresores de tornillo serie ESD

Con el mundialmente reconocido PERFIL SIGMA 

Caudal desde 23,10 m³/min hasta 42,20 m³/min, presión 8,5-12-15 bar



Serie ESD

ESD – marcando la pauta de su clase

Con la última renovación de la serie **ESD**, KAESER COMPRESORES eleva aún más el grado de disponibilidad y de eficiencia energética. Los detalles inteligentes en el diseño de esta serie facilitan enormemente el manejo y el mantenimiento de cada uno de sus modelos bajo una imagen atractiva e inconfundible.

ESD: energéticamente rentable

Esta serie ahorra energía en varios frentes:

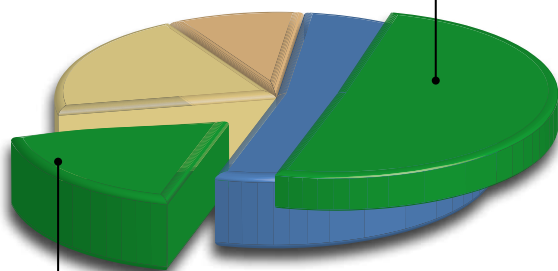
1. El PERFIL SIGMA de los rotores de tornillo, optimizado para mejorar el flujo, aumenta la potencia específica. 2. Los motores IE3 de alta eficiencia energética (obligatorios en la UE a partir del 1ro de enero del 2015) reducen el consumo eléctrico. 3. El accionamiento directo de relación 1:1 transmite toda la potencia del motor a la unidad compresora sin pérdidas. 4. Por último, el controlador para compresores SIGMA CONTROL 2 también reporta un ahorro gracias a sus algoritmos de alta precisión.

Facilidad de mantenimiento que reduce costos

El atractivo diseño exterior de esta serie no es la única novedad; en su interior también hay mejoramientos que aumentan su eficiencia.

Por la parte frontal del equipo se tiene fácil acceso a todos los componentes que puedan requerir reparación y/o mantenimiento. Con ello se invierte menos tiempo y dinero en labores de esta índole y se incrementa la disponibilidad.

Costos de energía que se pueden ahorrar gracias a la recuperación del calor



Costos de energía que se ahorran gracias a la optimización técnica

Piedras angulares de la estación de aire comprimido

Los compresores de tornillo de la serie ESD se adecúan perfectamente a las estaciones de aire comprimido de uso industrial con las que se busca alta rentabilidad y máxima seguridad operativa. El controlador interno de estos compresores, el SIGMA CONTROL 2, brinda infinidad de canales de comunicación, mediante los cuales simplifica, entre otras, la conexión de los equipos a administradores/ secuenciadores maestros de control tanto SIGMA AIR MANAGER de KAESER COMPRESORES como de otras marcas.

Mejor refrigeración

El práctico sistema refrigerante de KAESER con intercambiadores de calor y posenfriadores externos ofrece ventajas que saltan a la vista: El aire que el equipo aspira de la atmósfera no está "precalentado", lo cual aumenta la capacidad refrigerativa de estos enfriadores. Además, como su grado de suciedad se detecta en cualquier momento y a simple vista, se pueden limpiar oportunamente de forma rápida y sencilla.



- Inversión estación de aire comprimido
- Costos de mantenimiento
- Costos de energía
- Costos de energía que se pueden ahorrar

La nueva eficiencia



Imagen: ESD 442 SFC con convertidor de frecuencia variable

Serie ESD

Eficiencia con la reconocida calidad KAESER... en todo sentido



PERFIL SIGMA de flujo mejorado

El componente fundamental de todo equipo ESD es su unidad compresora de tornillo con el económico PERFIL SIGMA. Con la optimización de este perfil se ha mejorado el flujo de la corriente de aire, consiguiendo grandes avances en la eficiencia energética de los equipos.



Motores IE3: Eficiencia superior

Mucho antes de que los motores IE3 sean obligatorios (UE: Enero 01, 2015), los usuarios de los compresores de tornillo ESD de KAESER pueden disfrutar desde ya todas las ventajas del ahorro de energía que reportan estos magníficos motores.



SIGMA CONTROL 2

El controlador SIGMA CONTROL 2 controla y supervisa el cabal funcionamiento del compresor. La pantalla y el lector de radiofrecuencia RFID simplifican la comunicación de sus interfaces y maximizan la seguridad operativa. Con la ranura para tarjetas SD se puede actualizar fácilmente su software.



Separador centrífugo con drenaje ECO DRAIN

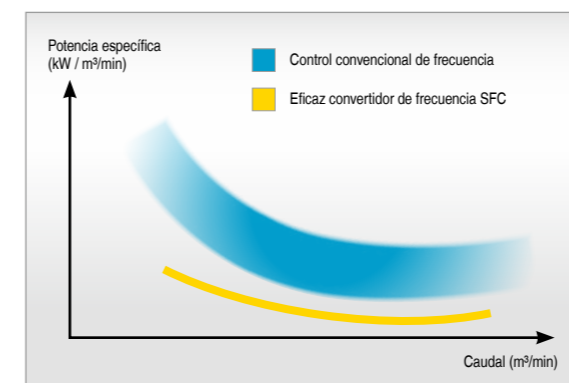
Este novedoso separador centrífugo elimina grandes cantidades de condensado del aire comprimido, ahorrando energía y reduciendo la carga a la que se someten los equipos de tratamiento conectados a continuación del compresor.

Serie ESD SFC

Con eficaz convertidor de frecuencia variable



Imagen: ESD 442 SFC



Potencia específica optimizada

El compresor con convertidor de frecuencia variable es el equipo con mayor carga de toda estación. Por eso, los modelos ESD-SFC están diseñados para alcanzar la máxima eficiencia evitando velocidades de giro extremas. El resultado: Menor consumo energético, máxima confiabilidad y mayor durabilidad.



Cabina modular SFC independiente

Instalado dentro de una cabina modular independiente, el convertidor de frecuencia variable SFC no se expone al calor emitido por el compresor. Además, su ventilador propio garantiza la óptima temperatura de trabajo, lo cual maximiza la potencia y la vida útil del equipo en general.



Presión constante

El flujo volumétrico se puede ajustar a la demanda de aire comprimido dentro de una gama de presión preestablecida. De ahí que la presión de trabajo se mantenga constante en un intervalo de hasta $\pm 0,1$ bar. Con la consecuente reducción de la presión máxima se ahorra energía y, por supuesto, dinero.



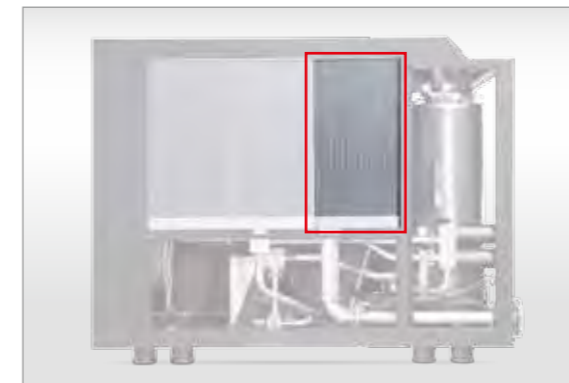
Equipo completo con certificación CEM

Por supuesto, el tablero eléctrico del convertidor de frecuencia SFC, así como el controlador SIGMA CONTROL 2, como componentes individuales, y el sistema del compresor en su conjunto, cuentan con la certificación de compatibilidad electromagnética para redes industriales Clase A1, conforme a lo expuesto en la norma EN 55011.



Serie ESD

Novedoso sistema refrigerante con ventilación independiente



Baja temperatura del aire comprimido

El posenfriador de gran tamaño da como resultado una menor temperatura final de compresión. El separador centrífugo elimina gran parte del condensado que posteriormente se evacúa por el drenaje electrónico de condensado ECO DRAIN, el cual no genera pérdidas de energía. Con esto se alivia la carga de los componentes de tratamiento del aire.



Menor temperatura de trabajo

Los ventiladores con motores de velocidad variable, controlados por termostato, producen la cantidad exacta de aire refrigerante que se necesita para mantener en un nivel bajo la temperatura de trabajo. Lo mejor es que gracias a esto se logra reducir considerablemente el consumo total de energía de los equipos ESD.



Enfriadores externos

A diferencia de los componentes instalados en el interior, los posenfriadores e intercambiadores de calor montados en la parte externa de los equipos ESD son de fácil acceso y de limpieza sencilla. La suciedad que se detecta de inmediato y a simple vista, se retira oportunamente con lo que se aumenta la seguridad operativa y el grado de disponibilidad.



Motores eléctricos lubricables desde el exterior

En los equipos de la serie ESD, la lubricación requerida por los motores eléctricos, ya sean el de accionamiento o los de ventiladores, se puede realizar fácilmente por la parte externa del equipo, aun cuando este se encuentre operando y sin que ello represente un peligro para el personal de mantenimiento.



Serie ESD

Detalles inteligentes



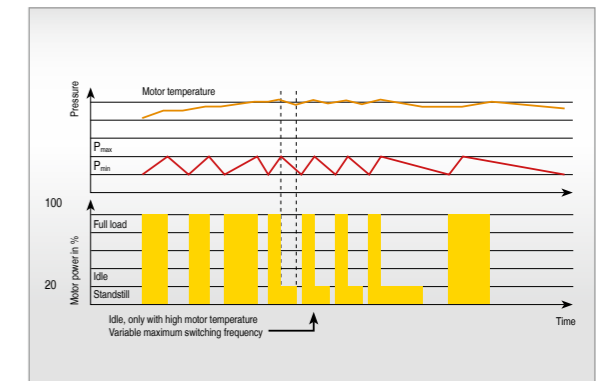
Intercambiadores de calor "a la carta"

Los equipos enfriados por agua disponen de intercambiadores de calor integrados, que pueden ser tubulares o de placas, dependiendo del grado de calidad del agua que se desee obtener. Nuestros expertos en aire comprimido le asesorarán para elegir el modelo que mejor se adecúe a sus necesidades en particular.



Aire de salida con alta presión residual

Los ventiladores radiales integrados son mucho más eficaces que los ventiladores axiales y cuentan con una presión residual especialmente elevada. Todo ello permite, por lo general, evacuar el aire caliente de los canales sin necesidad de emplear para ello otro ventilador auxiliar.



Modo de control Dynamic

El modo de control Dynamic tiene en cuenta la temperatura de la bobina del motor para calcular los tiempos de operación en inercia. Esto, con la finalidad de reducir los periodos de marcha en vacío y disminuir, de paso, el consumo energético. En caso necesario, también se pueden configurar otros modos de control programados en el SIGMA CONTROL 2.



Fácil mantenimiento

Al igual que el filtro de aire, que se puede cambiar fácilmente por la parte delantera del equipo, las demás piezas de mantenimiento también son de fácil acceso. Gracias a ello, los trabajos de reparación y de mantenimiento se realizan con mayor agilidad, lo que a su vez reduce los costos de servicio, mientras aumenta el grado de disponibilidad.

Serie ESD

Aprovechamiento del calor



Sistemas de aprovechamiento del agua caliente

El sistema conformado por el intercambiador de calor de placas, la válvula térmica y toda la tubería, incorporado al equipo y que por lo tanto no necesita espacio adicional, permite recuperar el 76 % de toda la potencia consumida por los compresores ESD, mediante el aprovechamiento del agua caliente.



Calefacción con aire caliente de escape

Dar calefacción a un recinto es ahora más fácil que nunca gracias a los ventiladores radiales de alta presión residual. El calor emanado del compresor (aire caliente) se puede llevar fácilmente hacia la habitación que se desea calentar a través de un ducto controlado por termostato.



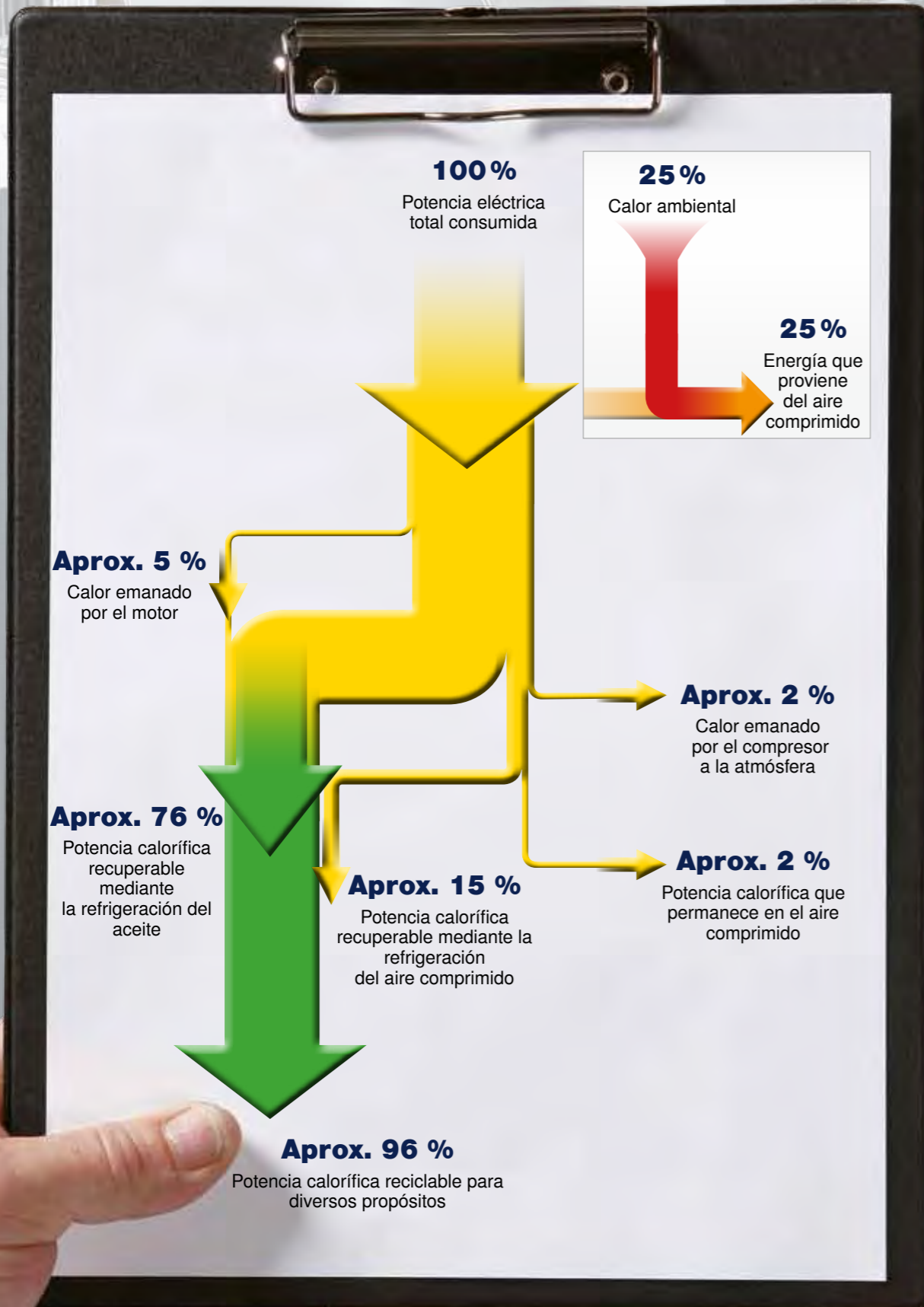
Agua de proceso, agua caliente y agua corriente

Los sistemas intercambiadores de calor PWT y SWT permiten calentar agua a hasta 70 °C de temperatura a partir del calor emitido por el compresor. Dependiendo de las condiciones y los requerimientos particulares de la planta, es posible aumentar esta temperatura.



Con la recuperación de calor, todas son ventajas

Los compresores convierten en calor el 100 % de la energía eléctrica que consumen. De ese total, hasta un 96 % se puede reciclar para ser posteriormente aprovechado de diversas formas. Consulte con nosotros para no dejar escapar ese potencial.





Componentes

Instalación completa

Lista para conectarse y operar de forma totalmente automática; cabina fonoaislante con aislamiento antivibratorio y revestimiento sinterizado en paneles protectores; operación en ambientes de hasta +45 °C de temperatura; diseño que facilita el mantenimiento: rodamientos lubricables desde la parte externa del equipo (tanto del motor de accionamiento como de los motores de los ventiladores).

Unidad compresora

De una sola etapa, con inyección de aceite para la óptima refrigeración de los rotores; unidad compresora de tornillo original KAESER con rotores de PERFIL SIGMA que ahorran energía, accionamiento de acople directo 1:1.

Circuito de aire y de aceite refrigerante

Filtro de aire seco con preseparator, silenciador de aspiración, válvulas neumáticas de entrada y de salida, tanque separador de aceite refrigerante con sistema de separación triple; válvula de seguridad, válvula cheque de presión mínima, válvula térmica y filtro de aceite biodegradable en el circuito de aceite refrigerante, intercambiador de calor de aceite y de aire comprimido (enfriamiento por aire estándar de fábrica); dos motores de ventilador, uno de ellos de veloci-



Unidad compresora de tornillo con rotores ahorradores de PERFIL SIGMA

dad variable; separador centrífugo KAESER con drenaje electrónico de condensado de bajo consumo sin pérdidas de presión; tuberías y separador centrífugo de acero inoxidable.

Equipo disponible opcionalmente con sistema de enfriamiento por agua: posenfriadores de aceite y de aire comprimido en forma de intercambiadores de calor enfriados por agua, bien sean de placas o de tubos.

Recuperación del calor (opcional)

Equipado opcionalmente con un intercambiador de calor de placas de

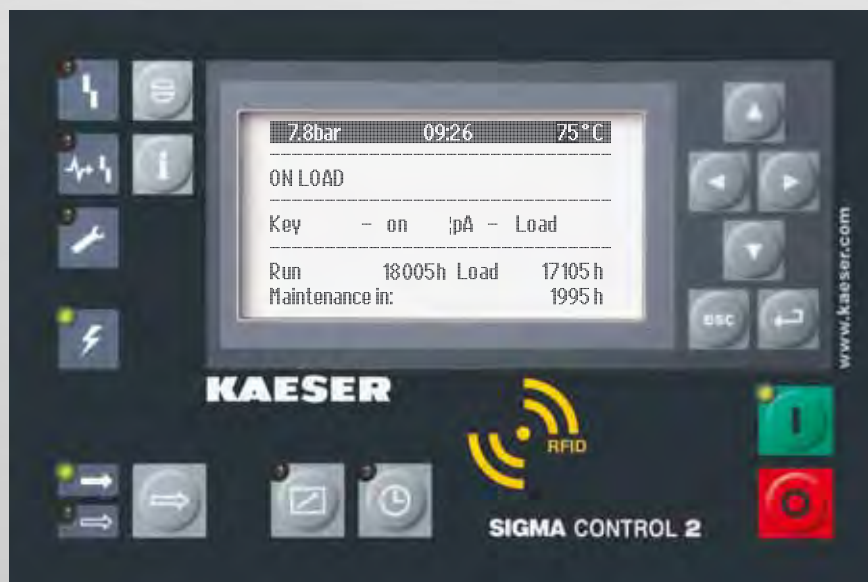
aceite-agua integrado y una válvula térmica de aceite adicional; conexiones externas.

Componentes eléctricos

Motor de accionamiento Premium Efficiency IE3 con tres sensores de temperatura en la bobina PT-100 que supervisan el motor, tablero eléctrico IP54 con ventilación incorporada, combinación de protección automática estrella-triángulo, térmico de protección, transformador de control; convertidor de frecuencia para el motor del ventilador; modelo SFC con convertidor de frecuencia para el motor de accionamiento.

SIGMA CONTROL 2

LED en diferentes colores que indican el estado operativo del compresor; pantalla de texto claro, 30 idiomas a elegir, teclas de membrana con pictogramas; control y supervisión totalmente automáticos, modos de control Dual, Quadro, Vario, Dynamic y Continuo estándar a elegir; interfaces: Ethernet; módulos de comunicación adicionales y opcionales para: Profibus DP, Modbus, Profinet y Devicenet. Ranura para tarjeta de memoria SD para registro de datos y actualizaciones; lector RFID, servidor de red.



Datos técnicos

Versión básica

Modelo	Presión de trabajo bar	Caudal*) Instalación completa a presión de trabajo m³/min	Presión máxima bar	Potencia nominal del motor kW	Dimensiones L x A x A mm	Conexión de aire comprimido	Nivel de pres. sonora**) dB(A)	Peso kg
ESD 352	7,5	36,20	8,5	200	2800 x 2000 x 2140	DN 125 PN16 DIN	75	4935
	10	29,72	12					
	13	23,10	15					
ESD 442	7,5	42,20	8,5	250	2800 x 2000 x 2140	DN 125 PN16 DIN	76	5000
	10	35,40	12					
	13	28,92	15					

Versión SFC con convertidor de frecuencia variable

Modelo	Presión de trabajo bar	Caudal*) Instalación completa a presión de trabajo m³/min	Presión máxima bar	Potencia nominal del motor kW	Dimensiones L x A x A mm	Conexión de aire comprimido	Nivel de pres. sonora**) dB(A)	Peso kg
ESD 352 SFC	7,5	8,58 – 33,38	8,5	200	3100 x 2000 x 2140	DN 125 PN16 DIN	76	5805
	10	6,43 – 27,43	12					
	13	5,17 – 23,70	15					
ESD 442 SFC	7,5	10,14 – 41,52	8,5	250	3100 x 2000 x 2140	DN 125 PN16 DIN	77	5825
	10	8,33 – 36,00	12					
	13	6,13 – 29,50	15					

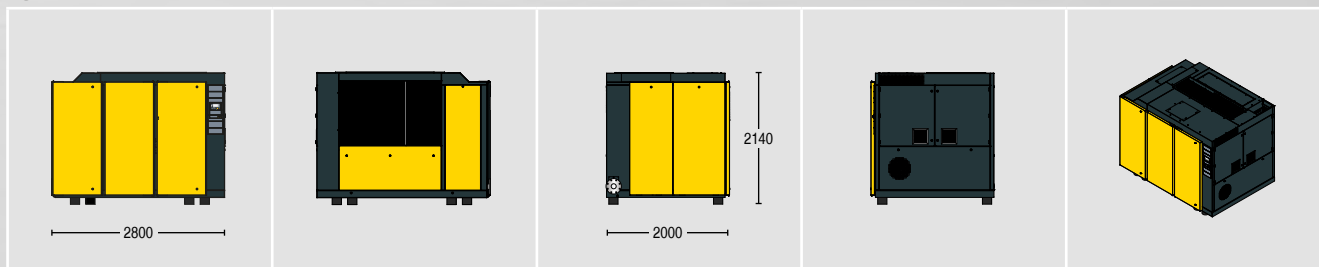
*) Caudal total según la norma ISO 1217: 2009, anexo C: presión absoluta de admisión 1 bar (a), temperatura refrigerante y del aire de admisión 20 °C.

**) Nivel de presión sonora de acuerdo a la norma ISO 2151 y a la norma de base ISO 9614-2, tolerancia: ±3 dB(A).

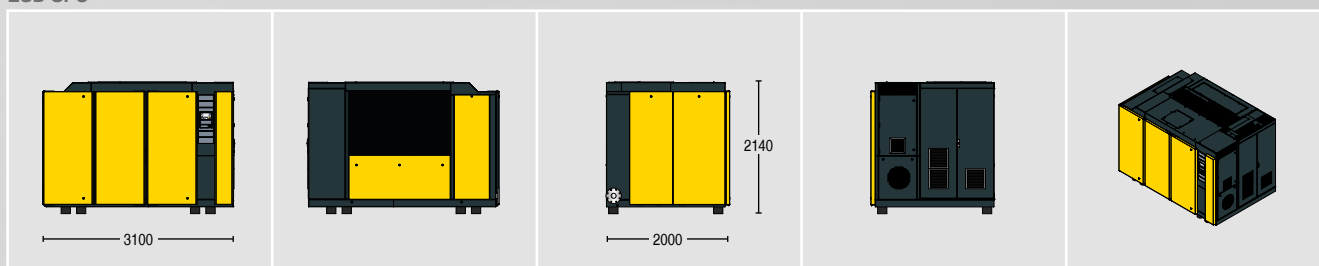
Dimensiones

Vista frontal	Vista posterior	Vista costado izquierdo	Vista costado derecho	Vista 3D
---------------	-----------------	-------------------------	-----------------------	----------

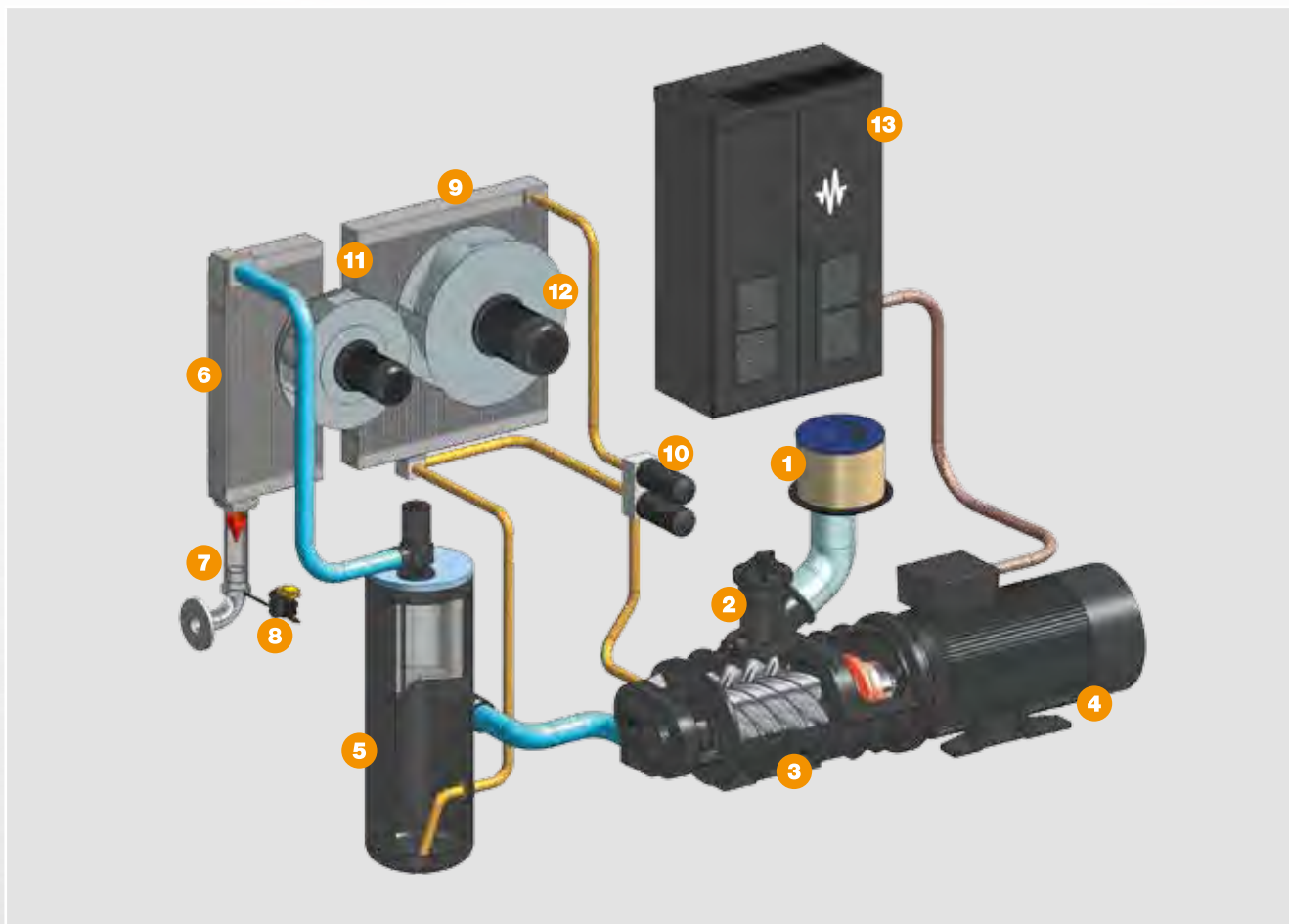
ESD



ESD SFC

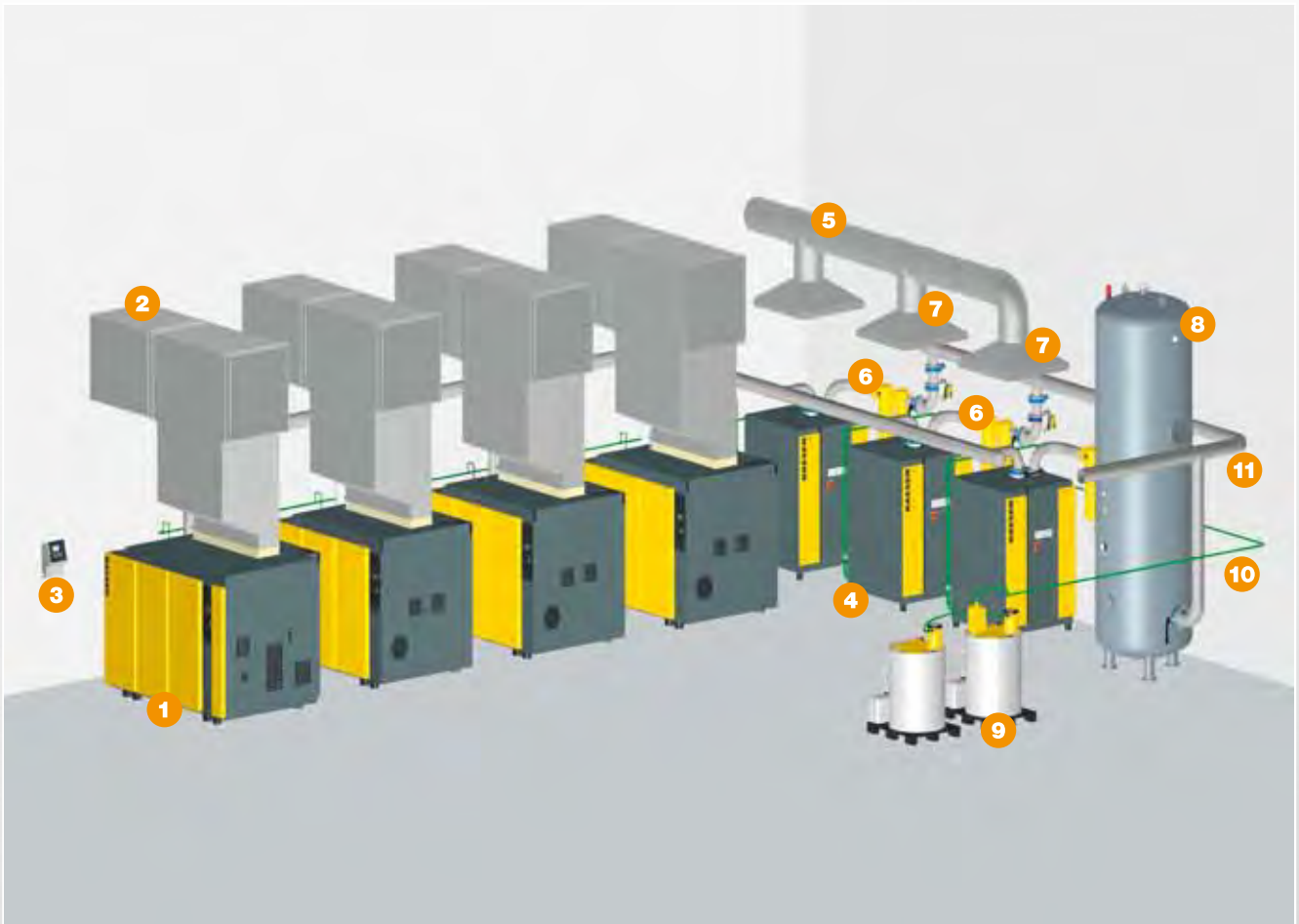


Esquema



- | | |
|--|--|
| 1 Filtro de admisión | 11 Ventilador radial |
| 2 Válvula de admisión | 12 Ventilador radial de velocidad variable |
| 3 Unidad compresora | 13 Tablero eléctrico con convertidor de frecuencia variable SFC |
| 4 Motor Premium Efficiency | |
| 5 Tanque separador de aceite | |
| 6 Posenfriador de aire comprimido | |
| 7 Separador centrífugo | |
| 8 Drenaje electrónico de condensado | |
| 9 Intercambiador de calor de aceite | |
| 10 Filtro de aceite | |

Planificación CAD de estaciones complejas de aire comprimido



- | | |
|--|---|
| 1 Compresor de tornillo | 8 Tanque de almacenamiento |
| 2 Canal de aire de salida para compresor de tornillo | 9 Sistema de tratamiento de condensado AQUAMAT |
| 3 Controlador superior SIGMA AIR MANAGER | 10 Tubos de condensado |
| 4 Secador frigorífico (redundante) | 11 Tuberías de aire comprimido |
| 5 Conducción del aire de salida de los secadores frigoríficos | |
| 6 Filtración (redundante) | |
| 7 Sistema electrónico de mantenimiento de la presión (redundante) | |

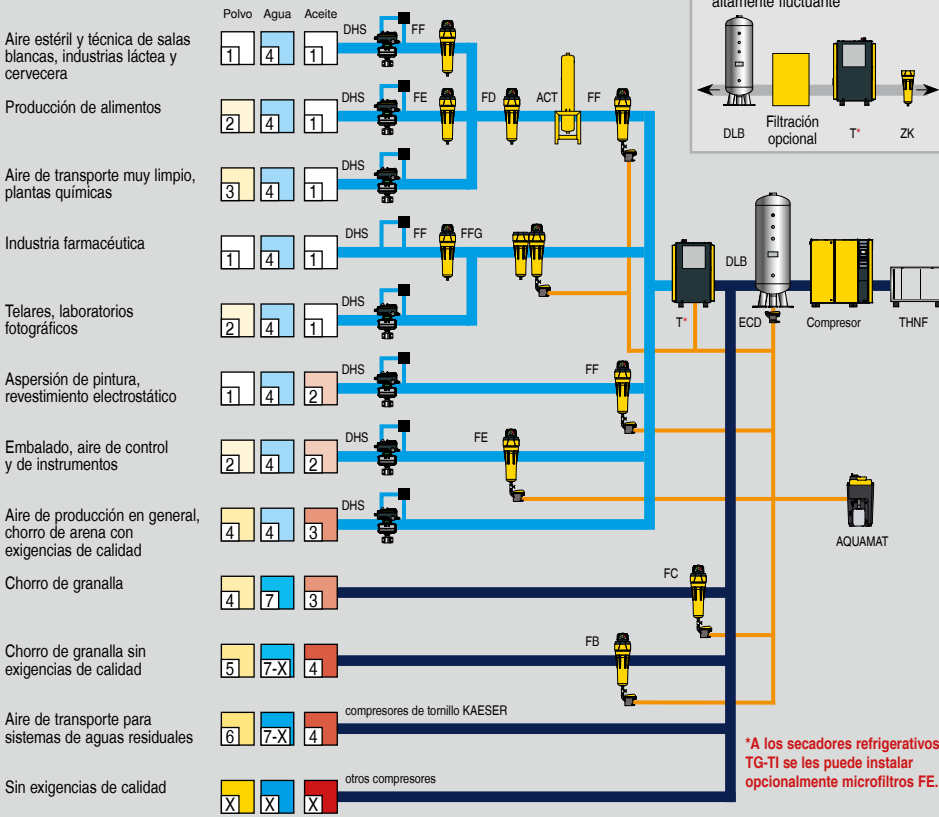
Ejemplo de planificación de una estación de aire comprimido con compresores de tornillo ESD y tratamiento del aire comprimido con secadores frigoríficos de bajo consumo SECOTEC.

Cada planificación es personalizada y se ajusta al espacio disponible. Incluye tratamiento del aire comprimido, conducción del aire de salida, tuberías de aire comprimido y tubos de condensado.

Elija el grado de tratamiento que se ajuste a sus necesidades:

Tratamiento de aire comprimido con secador refrigerativo (punto de rocío +3 °C)

Ejemplos de uso: Clases de tratamiento de acuerdo a la norma de acuerdo a la norma ISO 8573-1 (2010)



	Explicaciones
ACT	Torre adsorb. carbón activado
AQUAMAT	AQUAMAT
AT	Secador desecante
DHS	Sistema de mantenimiento de la presión
DLB	Tanque almacen. aire compr.
ECD	ECO DRAIN
FB / FC	Prefiltro de partículas/condensado
FD	Filtro de partículas
FE / FF	Filtros de aceite fino/ultrafino
FFG	Combinación de FF y FG
FG	Filtro adsorbente de vapor
T	Secador refrigerativo
THNF	Prefiltro de alta contaminación
ZK	Separador centrífugo

Clases de calidad de aire comprimido de acuerdo a la norma ISO 8573-1(2010):

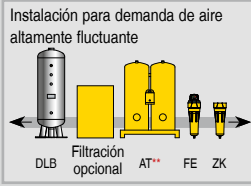
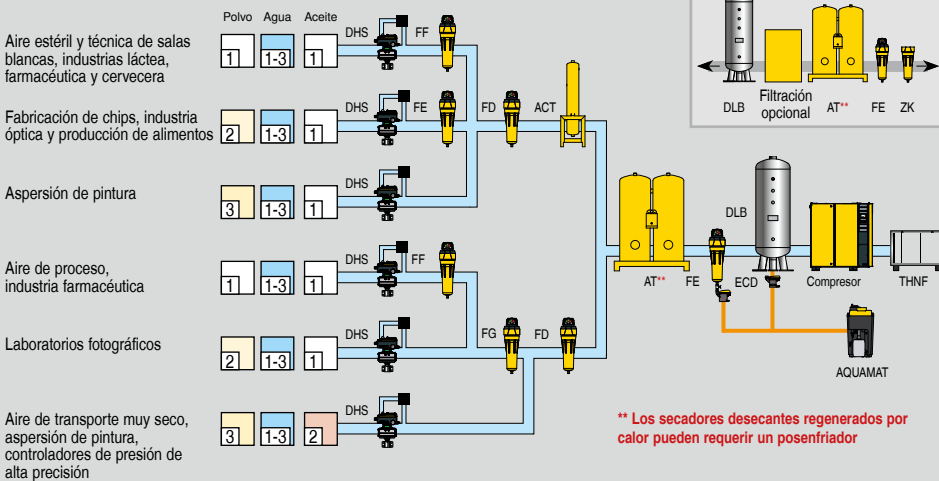
Partículas / polvo			
Clase	Nº máx. de partículas por m³ Tamaño de partículas en µm *		
	0,1 ≤ d ≤ 0,5	0,5 ≤ d ≤ 1,0	1,0 ≤ d ≤ 5,0
0	Por ejemplo, como aire estéril y para salas blancas; consulte a KAESER		
1	≤ 20.000	≤ 400	≤ 10
2	≤ 400.000	≤ 6.000	≤ 100
3	no definido	≤ 90.000	≤ 1.000
4	no definido	no definido	≤ 10.000
5	no definido	no definido	≤ 100.000
Clase	Remanente de partículas C _p en mg/m³ *		
6	0 < C _p ≤ 5		
7	5 < C _p ≤ 10		
X	C _p > 10		

Agua	
Clase	Punto de rocío de presión, en °C
0	Por ejemplo, como aire estéril y para salas blancas; consulte a KAESER
1	≤ -70 °C
2	≤ -40 °C
3	≤ -20 °C
4	≤ +3 °C
5	≤ +7 °C
6	≤ +10 °C
Clase	Remanente de agua líquida C _w en g/m³ *
7	C _w ≤ 0,5
8	0,5 < C _w ≤ 5
9	5 < C _w ≤ 10
X	C _w > 10

Aceite	
Clase	Remanente de aceite total (líquido, aerosol + gas) [mg/m³]*
0	Por ejemplo, como aire estéril y para salas blancas; consulte a KAESER
1	≤ 0,01
2	≤ 0,1
3	≤ 1,0
4	≤ 5,0
X	> 5,0

*) En condiciones de referencia: 20 °C, 1 bar(abs), 0% de humedad relativa

Para redes sin protección anticongelante:
Tratamiento de aire comprimido con secador desecante (punto de rocío -70 °C)



** Los secadores desecantes regenerados por calor pueden requerir un posenfriador



KAESER COMPRESORES de Chile Ltda.

Cerro El Portezuelo 9817-A – 8720020 Quilicura – RM – Santiago de Chile
Teléfono: (56) 2 599-9200 – Fax: (56) 2 599-9252
E-mail: info.chile@kaeser.com – www.kaeser.com