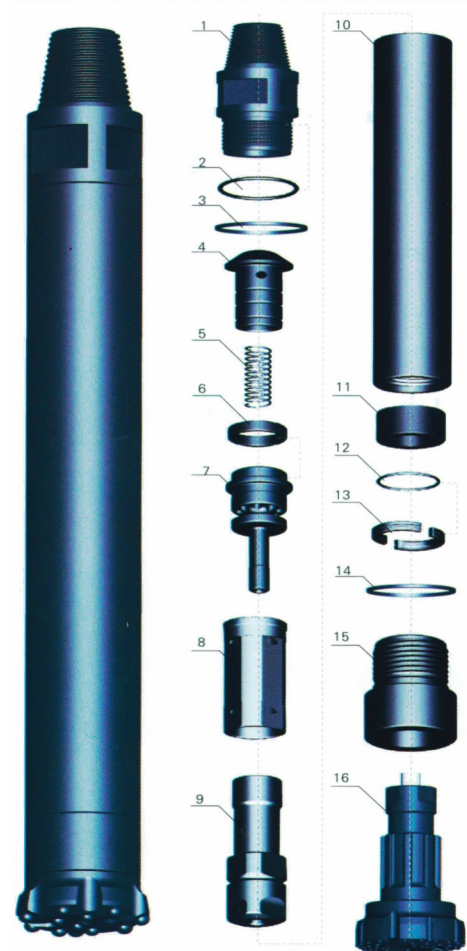


Martillos de Alta Presión de Aire con Válvula de Plástico Serie ND

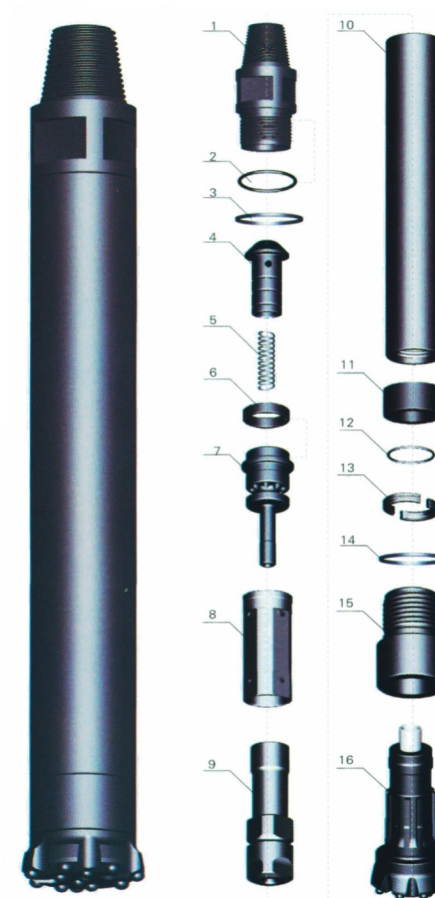
Serie ND



Descripción Ítem	Peso(kg)						
	ND35	ND45	ND55	ND55C	ND65	ND85	ND1120
1. Top Sub	4.20	6.50	15.00	13.70	20.00	41.00	70.00
2. Top Sub O-Ring	0.01	0.01	0.01	0.01	0.02	0.02	0.04
3. Anillo Breakout	0.01					0.20	0.80
4. Válvula de Retención	0.20	0.42	1.00	1.00	1.00	1.50	3.00
5. C.V. Resorte	0.02	0.04	0.04	0.04	0.04	0.10	0.10
6. Anillo de Compresión	0.04	0.04	0.08	0.08	0.08	0.42	1.00
7. Guía de Aire	1.40	2.20	3.70	3.50	5.00	12.5	20.00
8. Cilindro Interior	1.60	2.30	4.50	4.20	5.00	8.60	23.00
9. Pistón	5.40	9.00	15.50	17.20	23.60	41.00	125.00
10. Camisa Exterior	9.50	15.0	30.00	26.50	36.80	62.00	170.00
11. Guía para Broca				1.20	2.40	9.60	16.00
12. Anillos Retenedores O-Ring	0.01	0.01	0.01	0.02	0.02	0.02	0.04
13. Anillos Retenedores	0.20	0.20	0.30	0.50	0.60	1.20	4.50
15. Portabroca	1.95	3.50	6.40	4.50	6.00	17.50	48.00
16. Broca	5.00	9.00	16.00	15.60	26.00	40.00	120.00

Martillos de Alta Presión de Aire con Válvula de Plástico Serie NQL

Serie NQL



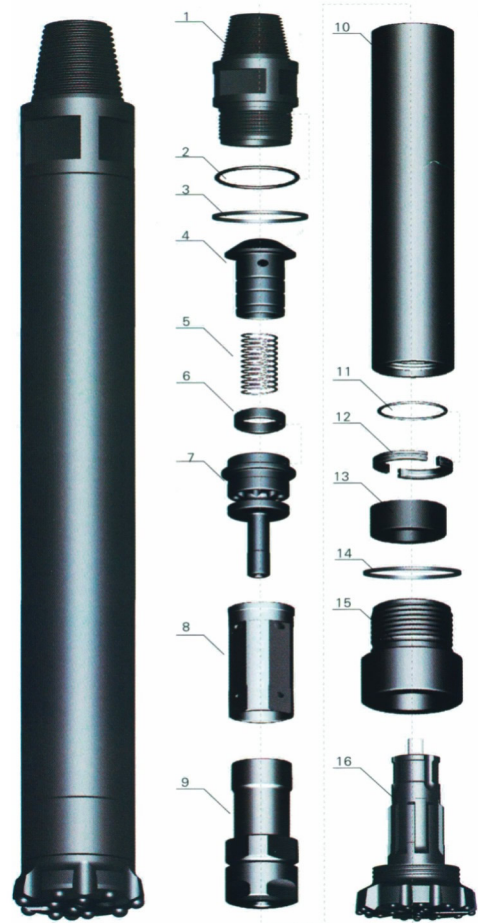
Descripción Ítem	Peso(kg)			
	NQL4	NQL5	NQL6	NQL8
1. Top Sub	6.50	15.00	20.00	41.00
2. Top Sub O-Ring	0.01	0.015	0.02	0.02
3. Anillo Breakout				0.30
4. Válvula de Retención	0.42	1.00	1.00	1.50
5. C.V. Resorte	0.04	0.10	0.10	0.10
6. Anillo de Compresión	0.04	0.10	0.10	0.42
7. Guía de Aire	2.20	3.50	6.00	13.00
8. Cilindro Interior	2.30	4.20	5.00	8.60
9. Pistón	9.00	19.00	23.50	41.00
10. Camisa Exterior	16.5	24.60	31.00	60.00
11. Guía para Broca		0.90	1.00	2.20
12. Anillos Retenedores O-Ring	0.01	0.01	0.02	0.02
13. Anillos Retenedores	0.30	0.40	0.60	1.20
15. Portabroca	3.00	4.60	5.40	12.00
16. Broca	9.50	15.50	24.60	35.00

	Datos Técnicos						
	ND35	ND45	ND55	ND55C	ND65	ND85	ND1120
Largo Sin Broca	930mm	1030mm	1214mm	1160mm	1248mm	1492mm	1900mm
Peso Sin Broca	25.00 kg	39.00 kg	76.50 kg	72.50 kg	100.00 kg	188.00 kg	480.00 kg
Diámetro Exterior	Φ82mm	Φ99mm	Φ125mm	Φ125mm	Φ142mm Φ144mm Φ146mm Φ148mm	Φ180mm	Φ275mm
Culata de la Broca	DHD3.5	COP44/DHD340	COP54/DHD350R	ND55C/DHD350Q	COP64/DHD360	COP84/DHD380	DHD1120
Rango de Barrenos	Φ90 – Φ110 mm	Φ110 – Φ135 mm	Φ135 – Φ155 mm	Φ135 – Φ155 mm	Φ155 – Φ190 mm	Φ195 – Φ254 mm	Φ305 – Φ445 mm
Conexiones	API 2 3/8" Reg	API 2 3/8" Reg	API 2 3/8" Reg API 3 1/2" Reg API 2 7/8" Reg	API 2 3/8" Reg API 3 1/2" Reg API 2 7/8" Reg	API 3 1/2" Reg	API 4 1/2" Reg	API 6 5/8" Reg
Presión de Aire	1.0 – 1.5 Mpa	1.2 – 2.0 Mpa	1.3 – 2.3Mpa	1.3 – 2.3 Mpa	1.5 – 2.5 Mpa	1.5 – 3.0Mpa	2.0– 3.5Mpa
Tasa de Impacto en 17 Bar	28HZ	27HZ	25HZ	25HZ	23HZ	27HZ	16HZ
Velocidad de Rotación Recomendada	25 – 40 r/min	25 – 40 r/min	20 – 35 r/min	20–35 r/min	20 – 30 r/min	20 – 30 r/min	15 – 25 r/min
Consumo de Aire	1.0Mpa :4.5 m³/min	1.0Mpa :6 m³/min	1.0Mpa :9 m³/min	1.0Mpa :9 m³/min	1.0Mpa :10 m³/min	1.0Mpa :15 m³/min	1.0Mpa :30 m³/min
	1.5Mpa :9.0 m³/min	1.8Mpa :10 m³/min	1.8Mpa :15 m³/min	1.8Mpa :15 m³/min	1.8Mpa :20 m³/min	1.8Mpa :26 m³/min	1.8Mpa :56 m³/min
		2.4Mpa :15 m³/min	2.4Mpa :23 m³/min	2.4Mpa :23 m³/min	2.4Mpa :28.5 m³/min	2.4Mpa :34 m³/min	2.4Mpa :78 m³/min

	Datos Técnicos			
	NQL4	NQL5	NQL6	NQL8
Largo Sin Broca	1097mm	1156mm	1212mm	1465mm
Peso Sin Broca	41.00 kg	73.00 kg	95.00 kg	182.00 kg
Diámetro Exterior	Φ99mm	Φ125mm	Φ142mm Φ144mm Φ146mm Φ148mm	Φ180mm
Culata de la Broca	QI40	QI50	QI60	QI80
Rango de Barrenos	Φ110 – Φ135 mm	Φ135 – Φ155 mm	Φ155 – Φ190 mm	Φ195 – Φ254 mm
Conexiones	API 2 3/8" Reg	API 3 1/2" Reg API 2 7/8" Reg	API 3 1/2" Reg API 2 7/8" Reg 2 7/8" IF	API 4 1/2" Reg
Presión de Aire	1.2 – 2.0 Mpa	1.3 – 2.3 Mpa	1.5 – 2.5 Mpa	1.5 – 3.0 Mpa
Tasa de Impacto en 17 Bar	27HZ	25HZ	23HZ	20HZ
Velocidad de Rotación Recomendada	25 – 40 r/min	25 – 40 r/min	20 – 30 r/min	15 – 25 r/min
Consumo de Aire	1.0Mpa :6 m³/min	1.0Mpa :9 m³/min	1.0Mpa :10 m³/min	1.0Mpa :15 m³/min
	1.8Mpa :10 m³/min	1.8Mpa :15 m³/min	1.8Mpa :20 m³/min	1.8Mpa :26 m³/min
	2.4Mpa :15 m³/min	2.4Mpa :23 m³/min	2.4Mpa :28.5 m³/min	2.4Mpa :34 m³/min

Martillos de Alta Presión de Aire con Válvula de Plástico Serie NSD

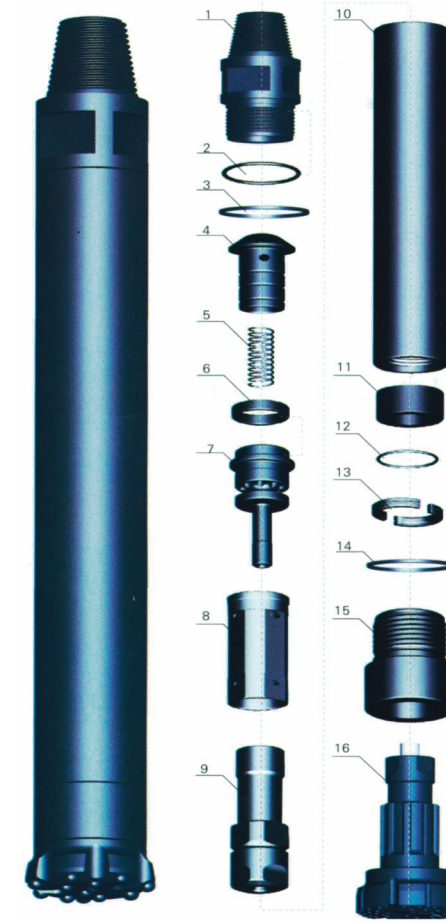
Serie NSD



Descripción Ítem	Peso(kg)					
	NSD4	NSD5	NSD6	NSD8	NSD10	NSD12
1. Top Sub	6.50	15.00	20.00	41.00	59.00	70.00
2. Top Sub O-Ring	0.01	0.01	0.01	0.02	0.03	0.04
3. Anillo Breakout	0.01			0.20	0.30	0.80
4. Válvula de Retención	0.42	1.00	1.00	1.50	1.40	3.00
5. C.V. Resorte	0.04	0.10	0.05	0.10	0.30	0.10
6. Anillo de Compresión	0.04	0.05	0.10	0.42	0.60	1.00
7. Guía de Aire	2.20	3.50	5.00	12.50	11.50	20.00
8. Cilindro Interior	2.50	4.20	5.00	8.60	11.00	23.00
9. Pistón	9.00	15.50	24.00	42.00	62.00	125.00
10. Camisa Exterior	15.60	25.00	35.00	65.00	110.00	170.00
11. Guía para Broca	0.02	0.01	0.01	0.05	0.03	0.04
12. Anillos Retenedores O-Ring	0.20	0.50	0.50	1.20	0.60	4.80
13. Anillos Retenedores			1.50	3.40	4.50	18.00
15. Portabroca	4.00	7.50	7.50	15.50	24.00	51.00
16. Broca	9.60	15.60	25.80	37.00	115.00	120.00

Martillos de Alta Presión de Aire con Válvula de Plástico Serie N

Serie N



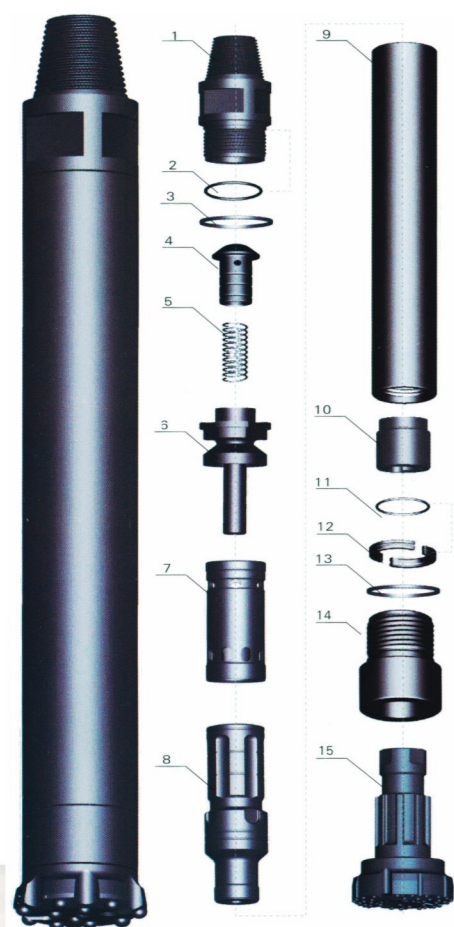
Descripción Ítem	Peso(kg)		
	N100	N120	N125
1. Top Sub	59.00	70.00	70.00
2. Top Sub O-Ring	0.03	0.04	0.04
3. Anillo Breakout	0.40	0.80	0.80
4. Válvula de Retención	1.60	3.00	3.00
5. C.V. Resorte	0.30	0.10	0.10
6. Anillo de Compresión	0.60	1.00	1.00
7. Guía de Aire	11.50	20.00	20.00
8. Cilindro Interior	11.00	23.00	23.00
9. Pistón	62.00	125.00	125.00
10. Camisa Exterior	112.00	170.00	170.00
11. Guía para Broca	0.03	0.04	0.01
12. Anillos Retenedores O-Ring	1.50	4.50	4.00
13. Anillos Retenedores	0.40	0.80	0.80
15. Portabroca	26.00	49.00	45.00
16. Broca	115.00	120.00	175.00

	Datos Técnicos					
	NSD4	NSD5	NSD6	NSD8	NSD10	NSD12
Largo Sin Broca	1084mm	1175mm	1261mm	1463mm	1502mm	1880mm
Peso Sin Broca	40.50 kg	72.50 kg	100.00 kg	192.00 kg	290.00 kg	487.00 kg
Diámetro Exterior	Φ99mm	Φ125mm	Φ142mm Φ146mm	Φ144mm Φ148mm	Φ180mm	Φ226mm
Culata de la Broca	SD4	SD5	SD6	SD8	SD10	SD12
Rango de Barrenos	Φ110 – Φ135 mm	Φ135 – Φ155 mm	Φ155 – Φ190 mm	Φ195 – Φ254 mm	Φ254 – Φ311 mm	Φ305 – Φ445 mm
Conexiones	API 2 3/8" Reg	API 3 1/2" Reg	API 2 7/8" Reg	API 3 1/2" Reg	API 4 1/2" Reg	API 6 5/8" Reg
Presión de Aire	1.2 – 2.0 Mpa	1.3 – 2.3Mpa	1.5 – 2.5 Mpa	1.5 – 3.0 Mpa	2.0 – 3.5 Mpa	2.0 – 3.5 Mpa
Tasa de Impacto en 17 Bar	27HZ	25HZ	23HZ	20HZ	18HZ	16HZ
Velocidad de Rotación Recomendada	25 – 40 r/min	20 – 35 r/min	20 – 30 r/min	5 – 25 r/min	20 – 30 r/min	15 – 25 r/min
Consumo de Aire	1.0Mpa :6 m³/min	1.0Mpa :9 m³/min	1.0Mpa :10 m³/min	1.0Mpa :15 m³/min	1.0Mpa :22 m³/min	1.0Mpa :30 m³/min
	1.8Mpa :10 m³/min	1.8Mpa :15 m³/min	1.8Mpa :20 m³/min	1.8Mpa :26 m³/min	1.8Mpa :40 m³/min	1.8Mpa :56 m³/min
	2.4Mpa :15 m³/min	2.4Mpa :23 m³/min	2.4Mpa :28.5 m³/min	2.4Mpa :34 m³/min	2.4Mpa :55 m³/min	2.4Mpa :78 m³/min

	Datos Técnicos		
	N100	N120	N125
Largo Sin Broca	1510mm	1900mm	1900mm
Peso Sin Broca	288.00 kg	485.00 kg	480.00 kg
Diámetro Exterior	Φ226mm	Φ275mm	Φ275mm
Culata de la Broca	NUMA100	NUMA120	NUMA125
Rango de Barrenos	Φ254 – Φ311 mm	Φ305 – Φ445 mm	Φ305 – Φ445 mm
Conexiones	API 4 1/2" Reg	API 6 5/8" Reg	API 6 5/8" Reg
Presión de Aire	2.0 – 3.5 Mpa	2.0 – 3.5 Mpa	2.0 – 3.5 Mpa
Tasa de Impacto en 17 Bar	18HZ	16HZ	16HZ
Velocidad de Rotación Recomendada	15–25 r/min	15–25 r/min	15–25 r/min
Consumo de Aire	1.0Mpa :22 m³/min	1.0Mpa :30 m³/min	1.0Mpa :30 m³/min
	1.8Mpa :45 m³/min	1.8Mpa :56 m³/min	1.8Mpa :56 m³/min
	2.4Mpa :60 m³/min	2.4Mpa :78 m³/min	2.4Mpa :78 m³/min

Martillos de Alta Presión de Aire sin Válvula de Plástico

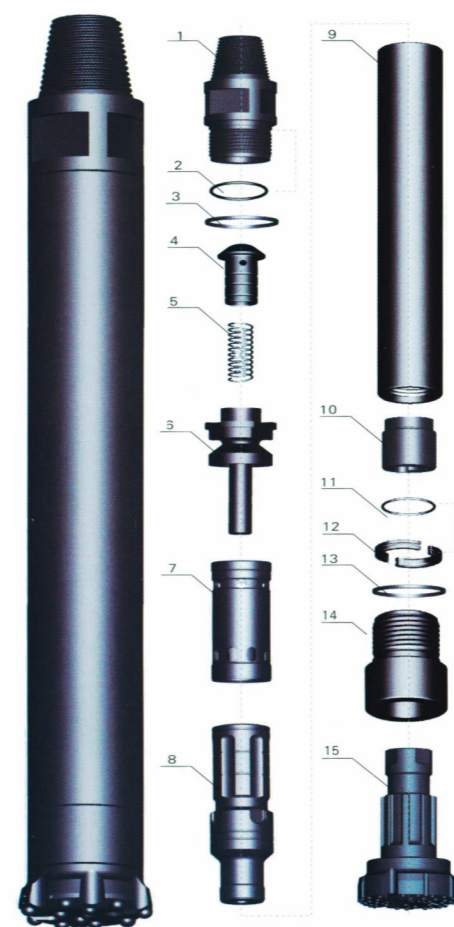
Serie ND



Descripción Ítem	Peso(kg)					
	ND25A	ND35A	ND45A	ND45S	ND55A	ND55S
1. Top Sub	3.10	4.20	6.50	6.00	13.70	13.30
2. Top Sub O-Ring		0.01	0.01	0.01	0.015	0.015
3. Anillo Breakout						
4. Válvula de Retención	0.10	0.20	0.35	0.30	0.70	0.70
5. C.V. Resorte	0.05	0.02	0.05	0.05	0.10	0.10
6. Anillo de Compresión						
7. Guía de Aire	0.60	0.80	1.50	1.30	2.00	1.90
8. Cilindro Interior	0.80	1.30	2.10	1.90	2.80	2.70
9. Pistón	3.80	5.50	8.50	7.80	15.00	14.50
10. Camisa Exterior	4.50	9.50	15.20	14.60	24.00	23.00
11. Guía para Broca	0.60	1.00	1.30	1.20	2.60	2.50
12. Anillos Retenedores O-Ring	0.005	0.05	0.01	0.005	0.01	0.01
13. Anillos Retenedores	0.10	0.15	0.30	0.20	0.50	0.50
15. Portabroca	1.40	1.90	3.40	3.40	6.50	6.20
16. Broca	3.20	5.00	9.00	8.50	16.00	15.50

Martillos de Alta Presión de Aire sin Válvula de Plástico

Serie ND



Descripción Ítem	Peso(kg)				
	ND55C(A)	ND65A	ND75A	ND85A	ND1120A
1. Top Sub	13.70	20.00	23.00	34.00	70.00
2. Top Sub O-Ring	0.015	0.02	0.015	0.015	0.04
3. Anillo Breakout				0.30	0.80
4. Válvula de Retención	0.70	0.70	0.70	1.20	2.00
5. C.V. Resorte	0.10	0.10	0.10	0.10	0.10
6. Anillo de Compresión					
7. Guía de Aire	2.00	3.50	4.50	6.00	16.00
8. Cilindro Interior	2.80	4.20	6.50	6.50	25.00
9. Pistón	15.00	23.00	28.00	42.50	113.00
10. Camisa Exterior	25.00	31.50	40.00	60.00	173.00
11. Guía para Broca	3.20	6.50	7.50	5.30	24.00
12. Anillos Retenedores O-Ring	0.01	0.01	0.01	0.01	0.01
13. Anillos Retenedores	0.50	0.60	0.80	1.20	4.00
15. Portabroca	4.00	6.00	8.00	17.50	46.00
16. Broca	15.90	26.00	28.50	40.00	140.00

	Datos Técnicos					
	ND25A	ND35A	ND45A	ND45S	ND55A	ND55S
Largo Sin Broca	872mm	888mm	1011mm	986mm	1110mm	1110mm
Peso Sin Broca	16.00 kg	25.00 kg	43.20 kg	37.00 kg	69.00 kg	66.00 kg
Diámetro Exterior	Φ71mm	Φ82mm	Φ99mm	Φ92mm	Φ125mm	Φ116mm
Culata de la Broca	ND25	IR3.5	COP44/DHD340	COP44/DHD340	COP54/DHD350R	COP54/DHD350R
Rango de Barrenos	Φ76 –Φ90 mm	Φ90 –Φ115 mm	Φ110 –Φ135 mm	Φ105 –Φ120 mm	Φ135 –Φ155 mm	Φ127 –Φ145 mm
Conexiones	T42*10*1.5	API 2 3/8" Reg	API 2 3/8" Reg	API 2 3/8" Reg	API 2 3/8" Reg API 3 1/2" Reg API 2 7/8" Reg 2 7/8" IF	API 2 3/8" Reg API 3 1/2" Reg API 2 7/8" Reg
Presión de Aire	1.0 – 1.5 Mpa	1.0 – 1.5 Mpa	1.2 – 2.0 Mpa	1.2 – 2.0 Mpa	1.3 – 2.3 Mpa	1.3 – 2.3 Mpa
Tasa de Impacto en 17 Bar	25HZ	25HZ	30HZ	30HZ	28HZ	28HZ
Velocidad de Rotación Recomendada	22 – 35 r/min	25–40 r/min	22–35 r/min	25–40 r/min	20 – 35 r/min	20–35 r/min
Consumo de Aire	1.0Mpa :4 m³/min	1.0Mpa :3.8 m³/min	1.0Mpa :6 m³/min	1.8Mpa :8 m³/min	1.0Mpa :7 m³/min	1.0Mpa :7 m³/min
	1.5Mpa :6 m³/min	1.5Mpa :7.5 m³/min	1.8Mpa :10 m³/min	2.4Mpa :13 m³/min	1.8Mpa :14 m³/min	1.8Mpa :13.5 m³/min
			2.4Mpa :15 m³/min		2.4Mpa :19 m³/min	2.4Mpa :18 m³/min

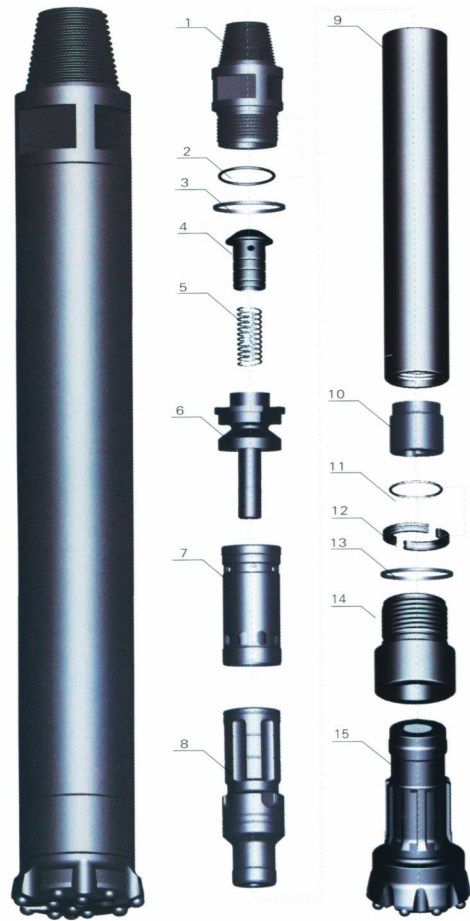
	Datos Técnicos				
	ND55C(A)	ND65A	ND75A	ND85A	ND1120A
Largo Sin Broca	1102mm	1238mm	1258mm	1359mm	1880mm
Peso Sin Broca	68.00 kg	98.00 kg	120.00 kg	175.00 kg	474.00 kg
Diámetro Exterior	Φ125mm	Φ142mm	Φ165mm	Φ180mm	Φ275mm
Culata de la Broca	ND55C/DHD350Q	COP64/DHD360	COP64/DHD360	COP84/DHD380	DHD1120
Rango de Barrenos	Φ135 –Φ155 mm	Φ155 –Φ203 mm	Φ175 –Φ216 mm	Φ195 –Φ254 mm	Φ305 –Φ445 mm
Conexiones	API 2 3/8" Reg API 3 1/2" Reg API 2 7/8" Reg	API 3 1/2" Reg	API 3 1/2" Reg	API 4 1/2" Reg	API 6 5/8" Reg
Presión de Aire	1.3 – 2.3 Mpa	1.5 – 3.0 Mpa	1.5 – 3.0 Mpa	1.5 – 3.0 Mpa	2.0 – 3.5 Mpa
Tasa de Impacto en 17 Bar	28HZ	25HZ	23HZ	22HZ	20HZ
Velocidad de Rotación Recomendada	20 – 35 r/min	20 – 30 r/min	20 – 30 r/min	15 – 25 r/min	15 – 25 r/min
Consumo de Aire	1.0Mpa :8 m³/min	1.0Mpa :9 m³/min	1.0Mpa :11 m³/min	1.0Mpa :12 m³/min	1.0Mpa :28 m³/min
	.8Mpa :14 m³/min	1.8Mpa :18 m³/min	1.8Mpa :20 m³/min	1.8Mpa :22 m³/min	1.8Mpa :50 m³/min
	2.4Mpa :19 m³/min	2.4Mpa :26 m³/min	2.4Mpa :28 m³/min	2.4Mpa :28m³/min	2.4Mpa :71 m³/min

Martillos de Alta Presión de Aire sin Válcula de Plástico

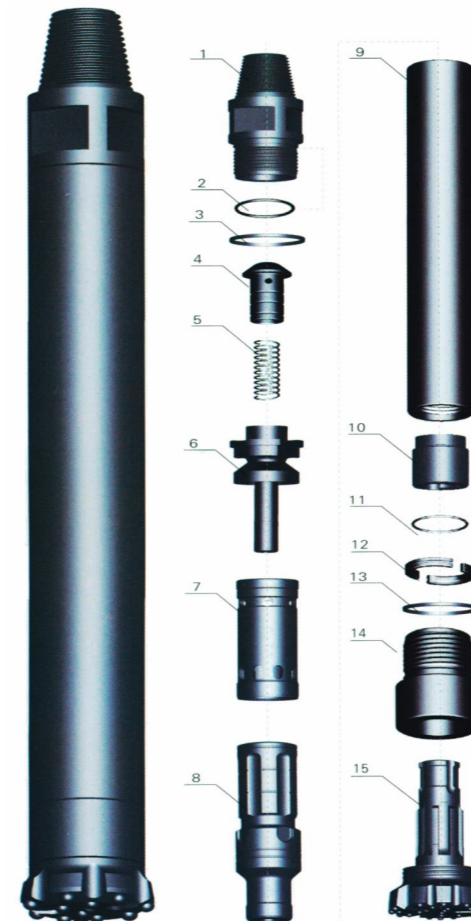
Serie NQL

Martillos de Alta Presión de Aire sin Válcula de Plástico

Serie NSD



Descripción Ítem	Peso(kg)				
	NQL4A	NQL5A	NQL6A	NQL8A	NQL95A
1. Top Sub	6.50	13.70	20.0	34.00	35.00
2. Top Sub O-Ring	0.01	0.015	0.015	0.015	0.01
3. Anillo Breakout				0.30	0.04
4. Válvula de Retención	0.35	0.70	0.70	1.20	1.20
5. C.V. Resorte	0.05	0.10	0.10	0.10	0.10
6. Guía de Aire	1.50	2.00	3.50	6.00	7.00
7. Cilindro Interior	2.10	2.70	4.20	6.50	7.50
8. Pistón	8.50	15.00	23.00	42.50	48.00
9. Camisa Exterior	15.20	24.00	30.00	59.00	75.00
10. Guía para Broca	1.80	3.00	4.00	6.30	12.00
11. Anillos Retenedores O-Ring	0.005	0.01	0.01	0.01	0.01
12. Anillos Retenedores	0.20	0.40	0.60	1.40	1.70
14. Portabroca	3.20	4.50	5.50	13.00	15.00
15. Broca	9.00	16.00	25.00	35.00	50.00



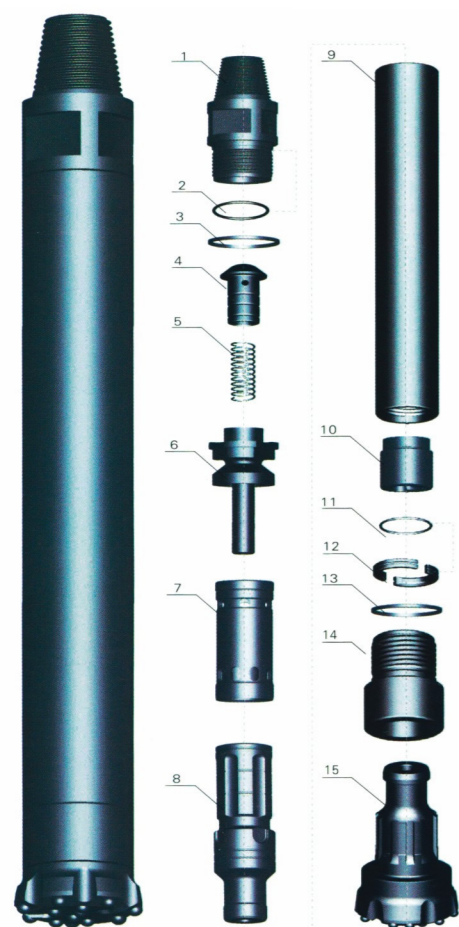
Descripción Ítem	Peso(kg)					
	NSD4A	NSD5A	NSD6A	NSD8A	NSD10A	NSD12A
1. Top Sub	6.50	13.70	20.00	34.00	59.00	70.00
2. Top Sub O-Ring	0.10	0.015	0.015	0.015	0.03	0.04
3. Anillo Breakout				0.30	0.50	0.80
4. Válvula de Retención	0.35	0.70	0.70	1.20	1.40	2.00
5. C.V. Resorte	0.05	0.10	0.10	0.10	0.30	0.10
6. Guía de Aire	1.50	2.00	3.50	6.00	10.50	16.00
7. Cilindro Interior	2.10	2.80	4.20	6.50	12.50	25.00
8. Pistón	8.50	15.00	23.00	42.50	77.00	113.00
9. Camisa Exterior	15.30	24.00	28.00	59.00	110.00	175.00
10. Guía para Broca	1.30	2.60	2.50	6.00	11.50	25.00
11. Anillos Retenedores O-Ring	0.005	0.01	0.01	0.01	0.01	0.01
12. Anillos Retenedores	0.20	0.50	0.50	1.20	1.50	4.50
14. Portabroca	4.00	7.50	7.50	16.00	31.50	48.00
15. Broca	9.80	16.00	27.00	37.00	108.00	165.00

	Datos Técnicos				
	NQL4A	NQL5A	NQL6A	NQL8A	NQL95A
Largo Sin Broca	1070mm	1090mm	1183mm	1330mm	1340mm
Peso Sin Broca	40.00 kg	67.00 kg	92.00 kg	171.00 kg	203.00 kg
Diámetro Exterior	Φ 99mm	Φ 125mm	Φ 146mm	Φ 180mm	Φ 203mm
Culata de la Broca	QL40	QL50	QL60	QL80	QL80
Rango de Barrenos	Φ110 –Φ135 mm	Φ135 –Φ155 mm	Φ155 –Φ203 mm	Φ195 –Φ254 mm	Φ216 –Φ254 mm
Conexiones	API 2 3/8" Reg	API 2 3/8" Reg API 3 1/2" Reg API 2 7/8" Reg	API 3 1/2" Reg	API 4 1/2" Reg	API 4 1/2" Reg
Presión de Aire	1.2 – 2.0 Mpa	1.3 – 2.3 Mpa	1.5 – 2.5 Mpa	1.5 – 3.0 Mpa	1.8 – 3.0 Mpa
Tasa de Impacto en 17 Bar	30HZ	28HZ	25HZ	22HZ	22HZ
Velocidad de Rotación Recomendada	20 – 30 r/min	20 – 35 r/min	20 – 30 r/min	15 – 25 r/min	15 – 25 r/min
Consumo de Aire	1.0Mpa :5 m³/min	1.0Mpa :7 m³/min	1.0Mpa :9 m³/min	1.0Mpa :12 m³/min	1.0Mpa :16 m³/min
	1.8Mpa :9 m³/min	1.8Mpa :14 m³/min	1.8Mpa :18 m³/min	1.8Mpa :22 m³/min	1.8Mpa :28 m³/min
	2.4Mpa :14 m³/min	2.4Mpa :19 m³/min	2.4Mpa :26 m³/min	2.4Mpa :28m³/min	2.4Mpa :39m³/min

	Datos Técnicos					
	NSD4A	NSD5A	NSD6A	NSD8A	NSD10A	NSD12A
Largo Sin Broca	1012mm	1090mm	1182mm	1330mm	1525mm	1860mm
Peso Sin Broca	40.00 kg	70.00 kg	90.00 kg	174.00 kg	316.00 kg	480.00 kg
Diámetro Exterior	Φ99mm	Φ125mm	Φ146mm	Φ180mm	Φ226mm	Φ275mm
Culata de la Broca	SD4	SD5	SD6	SD8	SD10	SD12
Rango de Barrenos	Φ110 –Φ135 mm	Φ155 –Φ190 mm	Φ155 –Φ203 mm	Φ195 –Φ254 mm	Φ254 –Φ311 mm	Φ305 –Φ445 mm
Conexiones	API 2 3/8" Reg	API 2 3/8" Reg API 3 1/2" Reg API 2 7/8" Reg	API 3 1/2" Reg	API 4 1/2" Reg	API 6 5/8" Reg	API 6 5/8" Reg
Presión de Aire	1.2 – 2.0 Mpa	1.3 – 2.3 Mpa	1.5 – 2.5 Mpa	1.5 – 3.0 Mpa	2.0 – 3.5 Mpa	2.0 – 3.5 Mpa
Tasa de Impacto en 17 Bar	30HZ	28HZ	25HZ	22HZ	20HZ	20HZ
Velocidad de Rotación Recomendada	25 – 40 r/min	20 – 35 r/min	20 – 30 r/min	15 – 25 r/min	20 – 35 r/min	15 – 25 r/min
Consumo de Aire	1.0Mpa :6 m³/min	1.0Mpa :7 m³/min	1.0Mpa :9 m³/min	1.0Mpa :12 m³/min	15 – 25 r/min	1.0Mpa :28 m³/min
	1.8Mpa :9 m³/min	1.8Mpa :14 m³/min	1.8Mpa :18 m³/min	1.8Mpa :22 m³/min	1.8Mpa :40 m³/min	1.8Mpa :50 m³/min
	2.4Mpa :14 m³/min	2.4Mpa :19 m³/min	2.4Mpa :26 m³/min	2.4Mpa :28m³/min	2.4Mpa :65 m³/min	2.4Mpa :71 m³/min

Martillos de Alta Presión de Aire sin Válcula de Plástico

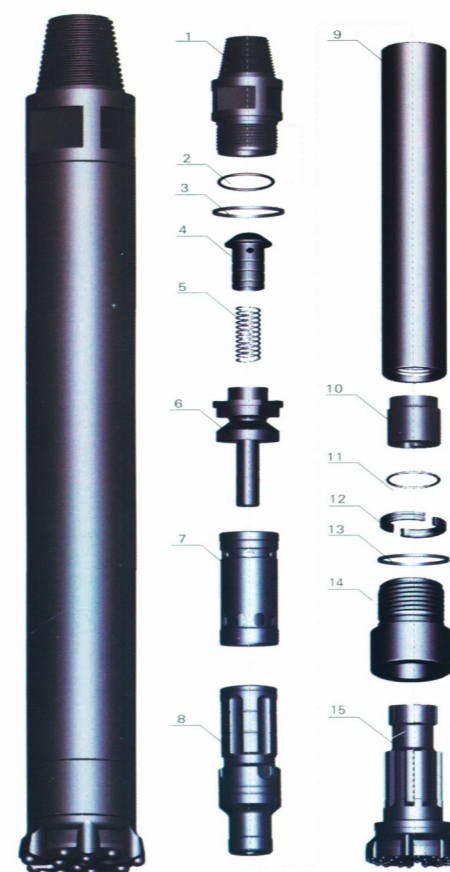
Serie NM



Descripción Ítem	Peso(kg)			
	NM4A	NM5A	NM6A	NM8A
1. Top Sub	6.50	13.70	20.00	34.00
2. Top Sub O-Ring	0.10	0.015	0.015	0.015
3. Anillo Breakout				0.30
4. Válvula de Retención	0.35	0.70	0.70	1.20
5. C.V. Resorte	0.05	0.10	0.10	0.10
6. Guía de Aire	1.50	2.00	3.50	6.00
7. Cilindro Interior	2.10	2.80	4.20	6.50
8. Pistón	8.50	15.00	23.00	42.50
9. Camisa Exterior	14.80	24.00	26.00	61.00
10. Guía para Broca	1.80	2.60	4.80	5.30
11. Anillos Retenedores O-Ring	0.005	0.01	0.01	0.01
12. Anillos Retenedores	0.30	0.70	0.80	1.50
14. Portabroca	3.80	6.50	4.20	17.30
15. Broca	6.60	13.50	23.00	31.00

Martillos de Alta Presión de Aire sin Válcula de Plástico

Serie N



Descripción Ítem	Peso(kg)		
	N100A	N120A	N125A
1. Top Sub	59.00	70.00	70.00
2. Top Sub O-Ring	0.03	0.04	0.04
3. Anillo Breakout	0.50	0.80	0.80
4. Válvula de Retención	1.40	2.00	2.00
5. C.V. Resorte	0.30	0.10	0.10
6. Guía de Aire	10.50	16.00	16.00
7. Cilindro Interior	12.50	25.00	25.00
8. Pistón	77.00	113.00	113.00
9. Camisa Exterior	110.00	170.00	170.00
10. Guía para Broca	4.50	25.00	23.00
11. Anillos Retenedores O-Ring	0.02	0.01	0.01
12. Anillos Retenedores	1.90	4.50	4.00
14. Portabroca	25.50	48.00	45.00
15. Broca	106.00	164.00	175.00

	Datos Técnicos			
	NM4A	NM5A	NM6A	NM8A
Largo Sin Broca	1005mm	1110mm	1161mm	1338mm
Peso Sin Broca	40.00 kg	68.50 kg	90.00 kg	176kg
Diámetro Exterior	Φ 99mm	Φ 126mm	Φ142mm Φ144mm Φ146mm Φ148mm	Φ 180mm
Culata de la Broca	NM4	NM5	NM6	NM8
Rango de Barrenos	Φ 110 – Φ 135 mm	Φ 155 – Φ 190 mm	Φ 155 – Φ 203 mm	Φ 195 – Φ 254 mm
Conexiones	API 2 3/8" Reg	API 2 3/8" Reg API 3 1/2" Reg API 2 7/8" Reg	API 2 7/8" Reg API 3 1/2" Reg 2 7/8" IF	API 4 1/2" Reg
Presión de Aire	1.2 – 2.0 Mpa	1.3 – 2.3 Mpa	1.5 – 2.5 Mpa	1.5 – 3.0 Mpa
Tasa de Impacto en 17 Bar	30HZ	28HZ	25HZ	22HZ
Velocidad de Rotación Recomendada	25 – 40 r/min	20 – 35 r/min	20 – 30 r/min	15 – 25 r/min
Consumo de Aire	1.0Mpa :5 m³/min	1.0Mpa :7 m³/min	1.0Mpa :9 m³/min	1.0Mpa :12 m³/min
	1.8Mpa :9 m³/min	1.8Mpa :14 m³/min	1.8Mpa :18 m³/min	1.8Mpa :22 m³/min
	2.4Mpa :14 m³/min	2.4Mpa :19 m³/min	2.4Mpa :26 m³/min	2.4Mpa :28 m³/min

	Datos Técnicos		
	N100A	N120A	N125A
Largo Sin Broca	1545mm	1880mm	1880mm
Peso Sin Broca	305.00 kg	475.0 kg	470.00 kg
Diámetro Exterior	Φ 226mm	Φ 275mm	Φ 275mm
Culata de la Broca	NUMA100	NUMA120	NUMA125
Rango de Barrenos	Φ 254 – Φ 311mm	Φ 305 – Φ 445 mm	Φ 305 – Φ 445 mm
Conexiones	API 6 5/8" Reg	API 6 5/8" Reg	API 6 5/8" Reg
Presión de Aire	2.0 – 3.5 Mpa	2.0 – 3.5 Mpa	2.0 – 3.5 Mpa
Tasa de Impacto en 17 Bar	20HZ	20HZ	20HZ
Velocidad de Rotación Recomendada	15 – 25 r/min	15 – 25 r/min	15 – 25 r/min
Consumo de Aire	1.0Mpa :22m³/min	1.0Mpa :28 m³/min	1.0Mpa :28 m³/min
	1.8Mpa :40 m³/min	1.8Mpa :50 m³/min	1.8Mpa :50 m³/min
	2.4Mpa :65 m³/min	2.4Mpa :71 m³/min	2.4Mpa :71 m³/min






Brocas DTH

Brocas para Martillos de 1-3"

Brocas DTH

Brocas para Martillos de 4-5"

Brocas	Diámetro	No.Agujero	Botones Laterales	Botones Frontales	Peso		
 BR1	64	2	6*Φ10	3*Φ10	2.6	Brocas para Martillos de 1-2" Fabricamos diámetro, No.agujero, forma de botones y más detalles a medida según necesidad de clientes	
	70	2	6*Φ12	4*Φ9	2.8		
	76	2	6*Φ13	5*Φ10	3.2		
 BR2	76	2	6*Φ13	5*Φ10	3.6		
	80	2	6*Φ13	5*Φ11	4.0		
	90	2	6*Φ14	5*Φ12	4.2		
 ND25	76	2	6*Φ13	5*Φ10	3.6		
	82	2	6*Φ14	4*Φ11	4.0		
	90	2	8*Φ12	5*Φ12	4.2		
 COP32	85	2	6*Φ13	4*Φ12	4.2		Brocas para Martillos de 1-2" Fabricamos diámetro, No.agujero, forma de botones y más detalles a medida según necesidad de clientes
	90	2	6*Φ14	4*Φ12	4.5		
	95	2	6*Φ14	5*Φ12	4.7		
	100	2	8*Φ12	6*Φ12	5.0		
	105	2	8*Φ13	6*Φ12	5.3		
 BR3	85	2	6*Φ13	4*Φ12	3.8		
	90	2	6*Φ14	4*Φ12	4.0		
	95	2	6*Φ14	5*Φ12	4.3		
	100	2	6*Φ14	6*Φ12	4.8		
 ND35(IR3.5、COP34)	85	2	6*Φ13	4*Φ12	4.2		
	90	2	6*Φ14	4*Φ12	4.5		
	95	2	6*Φ14	5*Φ12	4.8		
	100	2	6*Φ14	6*Φ12	5.0		
 NQL30(COP34)	85	2	6*Φ13	4*Φ12	4.5		
	90	2	6*Φ14	4*Φ12	4.7		
	95	2	6*Φ14	5*Φ12	4.9		
	100	2	8*Φ13	6*Φ12	5.0		
	105	2	8*Φ13	6*Φ12	5.5		

Brocas	Diámetro	No.Agujero	Botones Laterales	Botones Frontales	Peso	
 ND45(DHD340A、COP44)	105	2	6*Φ14	5*Φ13	8.5	Brocas para Martillos de 4" Fabricamos diámetro, No.agujero, forma de botones y más detalles a medida según necesidad de clientes
	110	2	7*Φ14	6*Φ13	8.8	
	115	2	7*Φ14	7*Φ13	9.0	
	120	2	8*Φ14	7*Φ13	9.8	
	127	2	8*Φ14	7*Φ14	11.0	
 NSD4	105	2	6*Φ14	5*Φ13	9.0	
	110	2	7*Φ14	6*Φ13	9.5	
	115	2	7*Φ14	7*Φ13	9.8	
	120	2	8*Φ14	7*Φ13	11.5	
 NQL40	127	2	8*Φ14	7*Φ14	12.3	
	105	2	6*Φ14	5*Φ13	9.0	
	110	2	7*Φ14	6*Φ13	9.2	
	115	2	7*Φ14	7*Φ13	9.5	
 NM4	120	2	8*Φ14	7*Φ14	10.3	
	127	2	8*Φ14	7*Φ14	11.5	
	105	2	6*Φ14	5*Φ13	6.0	
	110	2	7*Φ14	6*Φ13	6.2	
 NM4	115	2	7*Φ14	7*Φ13	6.6	
	120	2	8*Φ14	7*Φ14	7.0	
	127	2	8*Φ14	7*Φ14	7.4	
	 ND55(DHD350R、COP54)	133	2	7*Φ16	7*Φ14	15.0
140		2	7*Φ18	7*Φ14	16.0	
146		2	8*Φ18	7*Φ14	17.0	
152		2	8*Φ18	8*Φ14	17.5	
165		2	8*Φ18	8*Φ16	18.5	
 NSD5	133	2	7*Φ16	7*Φ14	15.5	
	140	2	7*Φ18	7*Φ14	16.0	
	146	2	8*Φ18	7*Φ14	16.5	
	152	2	8*Φ18	8*Φ14	17.0	
 NQL50	165	2	8*Φ18	8*Φ16	18.0	
	133	2	7*Φ16	7*Φ14	15.5	
	140	2	7*Φ18	7*Φ14	16.0	
	146	2	8*Φ18	7*Φ14	16.5	
 NM5	152	2	8*Φ18	8*Φ14	17.0	
	165	2	8*Φ18	8*Φ16	18.0	
	135	2	7*Φ18	7*Φ14	12.5	
	140	2	7*Φ18	7*Φ14	13.5	
 NM5	146	2	8*Φ18	7*Φ14	14.0	
	152	2	8*Φ18	8*Φ14	14.4	
	165	2	8*Φ18	8*Φ16	15.0	







Brocas DTH

Brocas para Martillos de 6-8"

Brocas DTH

Brocas para Martillos de 10-12"

Brocas	Diámetro	No.Agujero	Botones Laterales	Botones Frontales	Peso	
 ND65 (DHD360/COP64)	152	2	8*Φ18	7*Φ16	22.0	Brocas para Martillos de 6" Fabricamos diámetro, No.agujero, forma de botones y más detalles a medida según necesidad de clientes
	165	2	8*Φ18	8*Φ16	26.0	
	175	2	8*Φ18	10*Φ16	27.0	
	190	2	10*Φ18	12*Φ16	28.5	
	203	2	10*Φ18	13*Φ16	29.5	
 NSD6	152	2	8*Φ16	7*Φ16	26.0	
	165	2	8*Φ18	8*Φ16	27.0	
	175	2	8*Φ18	8*Φ16	29.0	
	190	2	10*Φ18	12*Φ16	32.0	
	203	2	10*Φ18	14*Φ16	34.0	
 NQL60	152	2	8*Φ18	7*Φ16	24.0	
	165	2	8*Φ18	8*Φ16	25.0	
	175	2	8*Φ18	8*Φ16	27.0	
	190	2	10*Φ18	12*Φ16	29.0	
	203	3	10*Φ18	13*Φ16	33.0	
 NM6	152	2	8*Φ18	8*Φ16	22.0	
	165	2	8*Φ18	10*Φ16	23.0	
	171	2	8*Φ18	10*Φ16	24.0	
	190	2	10*Φ18	12*Φ16	25.0	
	203	2	10*Φ18	14*Φ16	28.0	
 ND85 (DHD380/COP84)	195	3	9*Φ18	9*Φ16	33.0	Brocas para Martillos de 8" Fabricamos diámetro, No.agujero, forma de botones y más detalles a medida según necesidad de clientes
	203	2	10*Φ18	13*Φ16	40.0	
	216	2	10*Φ18	14*Φ16	49.0	
	254	3	12*Φ18	17*Φ16	71.0	
	305	4	12*Φ18	29*Φ16	95.0	
 NSD8	195	3	9*Φ18	9*Φ16	32.0	
	203	2	10*Φ18	12*Φ16	37.0	
	216	2	10*Φ18	14*Φ16	48.0	
	254	2	12*Φ18	21*Φ16	70.0	
	305	4	12*Φ18	29*Φ16	94.0	
 NQL80	195	3	9*Φ18	9*Φ16	32.0	
	203	2	10*Φ18	13*Φ16	35.0	
	216	2	10*Φ18	14*Φ16	49.0	
	254	2	12*Φ18	21*Φ16	71.0	
	305	4	12*Φ18	29*Φ16	95.0	
 NM8	203	2	10*Φ18	13*Φ16	35.0	
	216	2	10*Φ18	14*Φ16	40.0	
	241	2	12*Φ18	18*Φ16	54.0	
	254	2	12*Φ18	21*Φ16	57.0	
	305	4	12*Φ18	29*Φ16	77.0	

Brocas	Diámetro	No.Agujero	Botones Laterales	Botones Frontales	Peso		
 NSD10	254	2	12*Φ18	21*Φ16	108.0	Brocas para Martillos de 10" Fabricamos diámetro, No.agujero, forma de botones y más detalles a medida según necesidad de clientes	
	305	4	12*Φ18	36*Φ16	125.0		
	311	4	12*Φ18	36*Φ16	130.0		
	318	4	12*Φ18	38*Φ16	142.0		
	330	4	16*Φ18	42*Φ16	155.0		
 Numa100	254	2	12*Φ18	21*Φ16	90.0		
	305	4	12*Φ18	36*Φ16	102.0		
	311	4	12*Φ18	36*Φ16	104.0		
	318	4	12*Φ18	38*Φ16	106.0		
	330	4	14*Φ18	42*Φ16	112.0		
 DHD1120	305	4	12*Φ18	36*Φ16	152.0		Brocas para Martillos de 12" Fabricamos diámetro, No.agujero, forma de botones y más detalles a medida según necesidad de clientes
	311	4	12*Φ18	36*Φ16	157.0		
	330	4	16*Φ18	42*Φ16	165.0		
	346	4	16*Φ19	48*Φ16	178.0		
	381	4	16*Φ19	48*Φ16	198.0		
 NSD12	305	4	12*Φ18	36*Φ16	156.0		
	311	4	12*Φ18	36*Φ16	168.0		
	330	4	16*Φ18	42*Φ16	180.0		
	356	4	16*Φ19	48*Φ16	191.0		
	381	4	16*Φ19	48*Φ16	200.0		
 NUMA120	305	4	12*Φ18	36*Φ16	152.0		
	311	4	12*Φ18	36*Φ16	158.0		
	330	4	16*Φ18	42*Φ16	165.0		
	356	4	16*Φ19	48*Φ16	178.0		
	381	4	16*Φ19	48*Φ16	195.0		
 NUMA125	305	4	12*Φ18	36*Φ16	170.0		
	311	4	12*Φ18	36*Φ16	173.0		
	330	4	16*Φ18	42*Φ16	182.0		
	356	4	16*Φ19	48*Φ16	191.0		
	381	4	16*Φ19	48*Φ16	200.0		