

# Nota Técnica de BarChip



## Mejores prácticas para Probar el Concreto Proyectado Reforzado con Fibras

Revisión No. 2: Marzo de 2018

**BarChip Inc.**

The Synthetic Fibre Experts

[www.barchip.com](http://www.barchip.com)

# Introducción

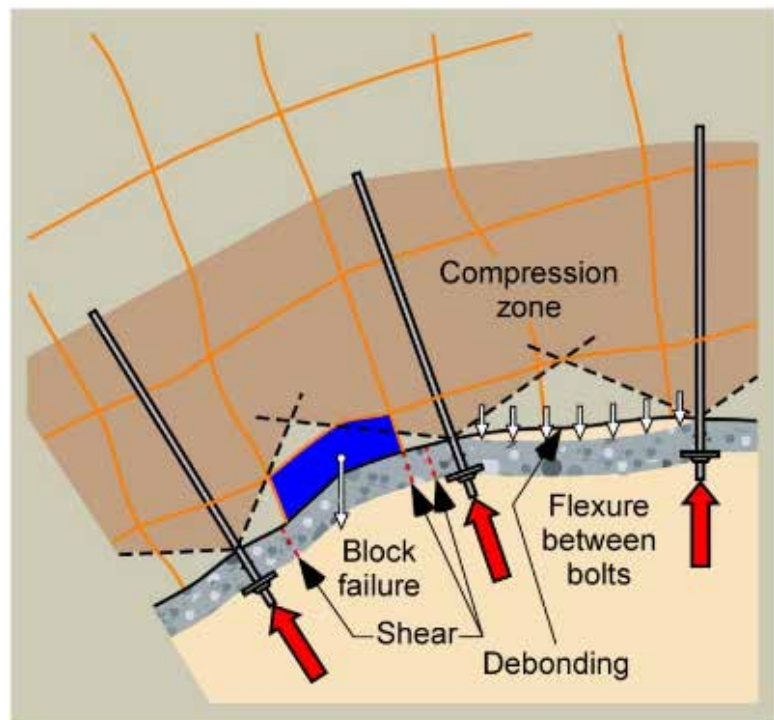
El Concreto Projectado Reforzado con Fibras (FRS, por sus siglas en inglés), es usado en muchas aplicaciones subterráneas, desde suelo friable de baja tensión hasta minas de roca dura de nivel profundo. Puede ser sometido a condiciones severas, incluyendo tensiones estáticas muy altas, altas temperaturas, carga dinámica y a un ambiente muy corrosivo. Al diseñar un sistema de soporte superficial, tal como una capa de Concreto proyectado reforzado con fibras, es importante entender cómo se comporta el sistema y el mecanismo de carga al cual puede someterse dicho soporte de revestimiento de Concreto proyectado.

Los revestimientos de Concreto proyectado requieren una capacidad de rotación con la finalidad de seguir movimientos de la tierra mientras se desarrolla el efecto de arqueamiento en la masa de roca circundante. El reforzado con fibras dentro del Concreto proyectado supera la fragilidad del Concreto y proporciona la ductilidad necesaria después de las grietas del Concreto proyectado, para prevenir un fallo repentino. Debido a la capacidad de carga disponible después del agrietamiento, el mecanismo de falla se transforma de un modo quebradizo característico del Concreto no reforzado a un modo prácticamente elastoplástico. Por lo tanto, generalmente se requieren ciertos criterios de rendimiento de absorción de energía o resistencia residual (rendimiento post agrietamiento) para especificar y

evaluar el rendimiento del FRS.

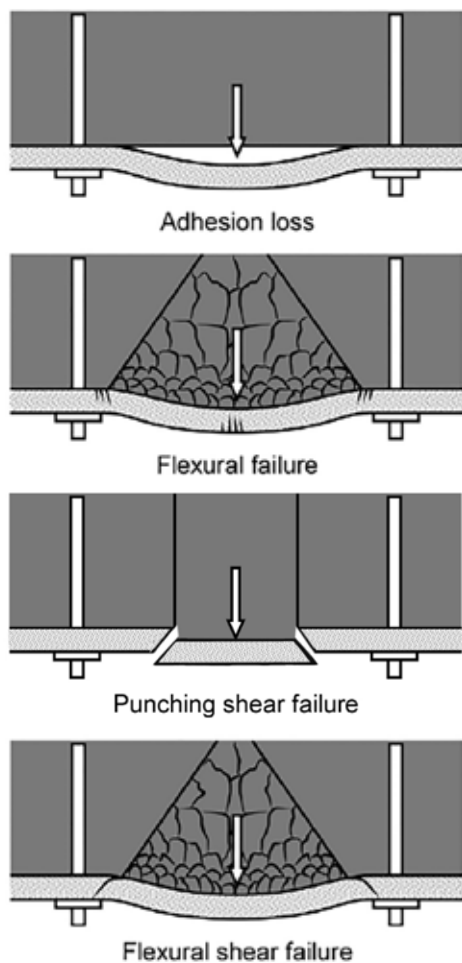
Al evaluar el Concreto proyectado reforzado con fibra es muy importante usar una metodología de prueba que sea bien representativa del mecanismo de carga y que refleje todas las capacidades de la fibra. Dado que los revestimientos primarios de concreto proyectado en túneles de roca dura y minería son típicamente relativamente delgados, y el revestimiento sigue a la superficie naturalmente irregular de la roca, el revestimiento de concreto proyectado en una escala de sección transversal de excavación

no proporciona un arco estructural. Debido a esto, en lugar de fallar por una combinación de cargas axiales/flexión como en el revestimiento de capa gruesa, cualquier modo de fallo es muy probablemente gobernado por flexión inducida por una carga más o menos concentrada, a veces denominada “carga de punzonamiento”. Basado en este modo de fallo, los ensayos estructurales para evaluar el rendimiento post-agrietación del revestimiento se realizan típicamente en diferentes tipos de paneles en lugar de sobre vigas clásicas.



**Imágen 1:** Las aplicaciones típicas de revestimientos de FRS están sujetas a fuerzas internas y externas que son estáticamente indeterminadas, que no pueden ser representadas en ensayos realizados en vigas.

# Fibra y su rol en el reforzado del concreto proyectado



**Imagen 2:** Mecanismos de fallas típicos de revestimientos de FRS que no son reflejados en las pruebas de vigas clásicas.

A dosis normales (<1% vol.) las fibras no tienen efecto sobre las propiedades del concreto no agrietado tales como la resistencia a la compresión o a la flexión (Primera grieta). Una vez que el concreto se ha agrietado, las fibras se activan y empiezan a cerrar la grieta instantáneamente como con el refuerzo de malla convencional.

Es aquí donde las fibras actúan para superar la fragilidad inherente del concreto e impartir una capacidad de carga post-craqueo al concreto. Las fibras de alto rendimiento están diseñadas para “extraer” de la matriz del concreto, lo que proporciona la ductilidad (o dureza) requerida de la matriz.

Las fibras uniformemente distribuidas en la matriz del concreto proyectado, dan como resultado un material compuesto que es dúctil, fuerte y resistente al impacto. Estas son propiedades importantes para aplicaciones de soporte en tierra. La resistencia del concreto proyectado es un criterio muy importante porque puede evitar un fallo incontrolado después de la grieta inicial del revestimiento de concreto proyectado asociado con la deformación de la roca.

Para evaluar el rendimiento de la fibra, el concreto debe ser agrietado, por lo tanto, se sugiere implementar un método de ensayo donde las grietas puedan desarrollarse en un área grande, para medir con mayor exactitud el rendimiento de las fibras. Por esta razón, se prefiere la prueba de panel sobre el ensayo realizado en vigas cuando se mide la capacidad de concreto proyectado reforzado con fibra.

## Fibras de Acero

Las fibras de acero se han utilizado como refuerzo para concreto y concreto proyectado desde finales de los años 60, aunque más comúnmente en la construcción subterránea solo a principios de los años noventa. Desde entonces, han adquirido una considerable aceptación en la comunidad de ingenieros como un medio para reforzar el concreto. Sin embargo, hay algunas limitaciones significativas cuando se utiliza concreto proyectado reforzado con fibras de acero (SFRS, por sus siglas e Inglés). Estas limitaciones están relacionadas principalmente con la durabilidad, es decir, la corrosión, fragilización, y la pérdida progresiva del rendimiento con el tiempo.

Para obtener más información al respecto, consulte la nota técnica de BarChip “Durabilidad y rendimiento a largo plazo del FRC”.

**Imágen 3:** Los efectos de corrosión y fragilización en la durabilidad del SFRS a largo plazo son severos.



## Fibras Macro Sintéticas

Las Fibras Macro Sintéticas (MSF, por sus siglas en inglés) son un desarrollo reciente, teniendo su introducción inicial al mercado a finales de los años 90. Las fibras macro sintéticas de alto rendimiento están hechas comúnmente de polipropileno y pueden fabricarse con una resistencia a la tracción de más de 650 MPa. El material base, el polipropileno, los hace inertes a ataques químicos tales como la corrosión causada por iones de cloruro. Por lo tanto, son una excelente opción para el concreto proyectado reforzado, ya que el concreto proyectado es comúnmente usado en ambientes muy agresivos como minas profundas, túneles debajo de la capa freática o en la protección de pendientes a lo largo de las vías de tránsito usando sal para el deshielo.



**Imágen 4:** MSF nunca sufrirá por corrosión y es la fibra preferida en entornos agresivos o donde se requiera una larga vida útil.



# Fibra Macro sintética vs Fibra de Acero

El BarChip de alto rendimiento MSF están diseñados para producir una fibra dúctil en la fase posterior a la grieta. Como tal, el modo de falla es similar al concreto proyectado reforzado con malla de acero o fibra de acero de calidad. Esto significa que las pruebas comparativas son apropiadas para distinguir el rendimiento de cada tipo de fibra y no es necesario llevar a cabo ninguna metodología de ensayo adicional para MSFRS (EN 14487-1).

El BarChip MSFRS produce una resistencia residual y una capacidad de absorción de energía excepcional, que a menudo superan a las SFRS, especialmente en largos desplazamientos, debido al menor módulo de Young comparado con la fibra de acero.

Se ejecuta extremadamente bien en fisuras grandes y pequeñas, sin embargo, su capacidad para resistir la corrosión significa que los MSF son capaces de soportar deformaciones más altas y anchos de fisuras más grandes sin pérdidas perjudiciales del rendimiento. Esto también es logrado al utilizar fibras más largas de hasta 65 mm, lo cual es posible ya que la longitud de las fibras macro sintéticas no está limitada por el diámetro de la manguera o de la boquilla.

Las fibras de acero, debido a su rigidez inherente, están limitadas en longitud, típicamente de 30-35 mm para evitar el bloqueo de la línea, lo que a su vez conduce a una pérdida rápida del rendimiento a través de la extracción con anchos de fisuración crecientes. Por el contrario, las fibras macro sintéticas de alto rendimiento muestran un alto nivel de rendimiento después de la fisuración, incluso en desplazamientos muy grandes.

Modo de Falla de la Fibra de Acero

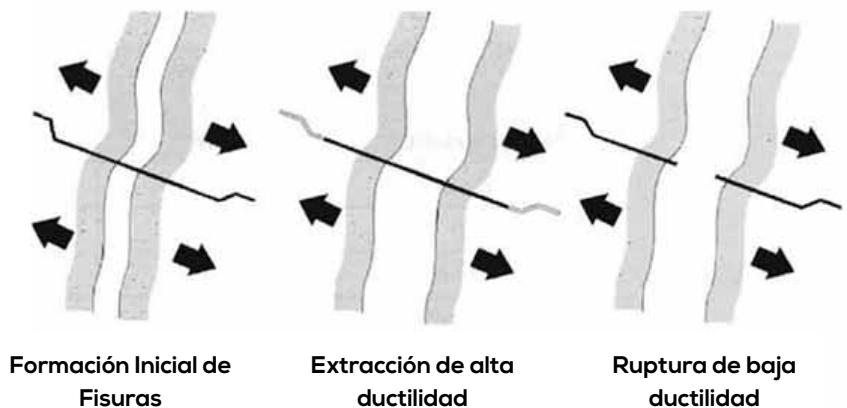


Imagen 5: El modo de falla del SFRS

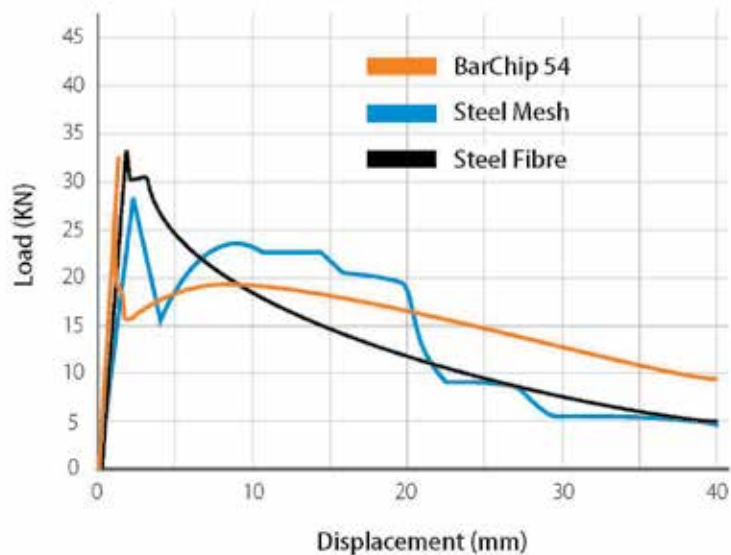


Imagen 6: Resultados de rendimiento del RDP ASTM C 1550. La capacidad comparativa de absorción de energía (dureza) de la FRS se mide más comúnmente mediante pruebas de panel.

# Diseño de concreto proyectado reforzado con fibra y especificaciones de rendimiento

Desde mediados de los años 90, varios organismos han elaborado directrices o normas para el uso de concreto proyectado reforzado con fibra, por ejemplo, en Europa (EFNARC 1996 y NB7 2011, EN 14487 y EN 14488), en los Estados Unidos por el American Concrete Institute (ACI 506.1 R 2008) y la American Shotcrete Association, en Australia por el Concrete Institute of Australia y la Australian Shotcrete Society (2010). Estos documentos proporcionan una guía que es generalmente independiente del material de la fibra, ya sea de acero o sintético.

El diseño de revestimientos de concreto proyectado reforzado con fibra expuesto en este documento se basa en gran medida en la capacidad de absorción de energía en estado límite final (ULS, por sus siglas en Inglés) obtenido a partir de los resultados de las pruebas de panel. Las pruebas de panel se desarrollaron específicamente para evaluar el rendimiento del FRS en las deflexiones más grandes que deben

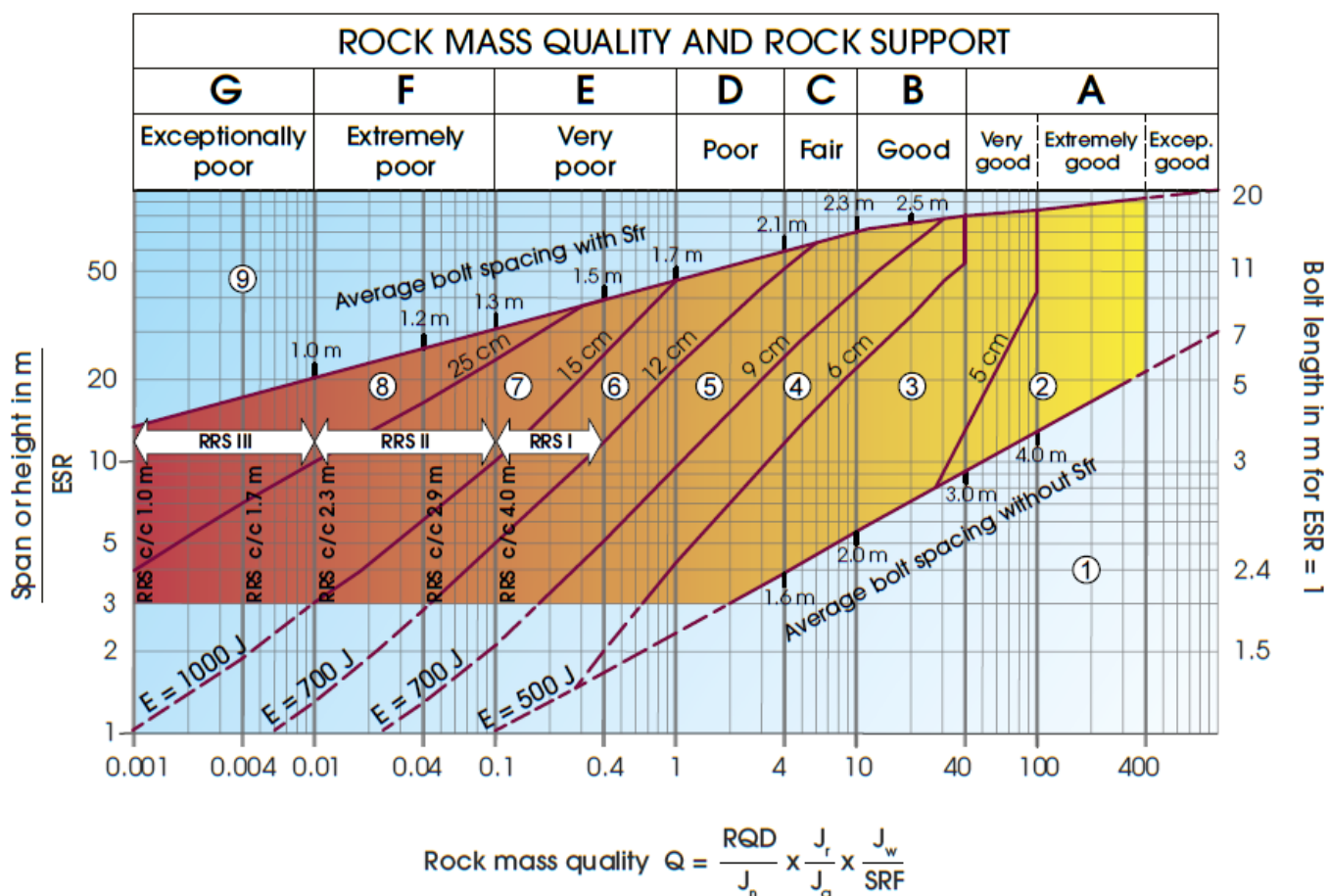
ocurrir para permitir que el suelo se estabilice y tome las tensiones mediante la creación del efecto de arqueamiento en la masa de roca circundante en sí, comúnmente usado para los métodos NATM de túneles. La siguiente tabla muestra los niveles típicos de rendimiento de capacidad de absorción de energía requerida para condiciones de soporte de tierra determinadas, las cuales pueden ser encontradas en las normas antes mencionadas.

Internacionalmente, el enfoque de diseño más común está basado en el Sistema Q, desarrollado y ampliado por Barton y sus colaboradores durante muchos años (Barton et al., Barton y Grimstad 2004, NGI 2015). En esta ampliamente reconocida clasificación de estabilidad empírica de rocas, se selecciona un mínimo de espesor y dureza de FRS de acuerdo a la denominada tabla Q o tabla de Barton. El rendimiento de dureza requerido según este documento fue clasificado de acuerdo con los requisitos de absorción de energía

basados en ensayos de panel de EFNARC (EFNARC 1996) para diferentes calidades de masa de roca. Utilizando la correlación con los resultados de las pruebas de panel de EFNARC DE Bernard (2002), Papworth (2002) correlacionó los criterios de absorción de energía utilizados en el gráfico de Barton con el ensayo de panel redondo determinativo (RDP).

Nivel de soporte del suelo	Panel continuamente soportado e.g. EN 14488-5	Panel Redondo Determinativo (RDP) ASTM C 1550
Bajo	500 Joules	280 Joules
Moderado	700 Joules	360 Joules
Alto	1000 Joules	450 Joules

**Tabla 1:** Energía (En Joules) según EN 14488-5, ensayo de panel cuadrado medido a 25 mm de deflexión, energía según ASTM C 1550, ensayo de panel redondo medido a 40 mm de deflexión central. Más detalles sobre estos métodos de prueba pueden ser encontrados en el capítulo 4.



**Categorías de apoyo**

1. Tornillos no soportados
2. Punto de fijación, **PF**
3. Atornillado sistemático, Hormigón pulverizado reforzado con fibra, 5 - 6 cm, **B + Sfr**
4. Hormigón pulverizado reforzado con fibra y atornillado, 6 - 9 cm **Sfr (E500) + B**
5. Hormigón pulverizado reforzado con fibra y atornillado, 9 - 12 cm **Sfr (E700) + B**
6. Hormigón rociado reforzado con fibra y empernado, 12 - 15 cm + malla reforzada de hormigón rociado y empernado, **Sfr (E700) + RRS I + B**
7. Hormigón rociado reforzado con fibra > 15 cm + malla reforzada de hormigón rociado y empernado, **Sfr (E1000) + RRS II + B**
8. Revestimiento de Hormigón fundido, **CCA o Sfr (E1000) + RRS III + B**
9. Evaluación especial

**RRS** - Espaciamiento relacionado con el valor Q.

- Si30/6 Ø16 - Ø20 (span 10 m)**  
D40/6 + 2 Ø16 - 20 (span 20 m)
- Si35/6 Ø16 - 20 (span 5 m)**  
D45/6+2 Ø16 - 20 (span 10 m)  
D55/6+4 Ø20 (span 20 m)
- D40/6+4 Ø16 - 20 (span 5 m)**  
D55/6+4 Ø20 (span 10 m)  
Special evaluation (span 20 m)

Si30 / 6 = Una sola capa 6 barras,  
 Espesor de Hormigón pulverizado de 30 cm  
 D = Doble capa de barras de refuerzo  
 Ø16 = diámetro de la barra de esfuerzo es de 16 mm  
 c / c = espaciado RSS, centro - centro

El espaciado de los pernos se basa principalmente en Ø20 mm  
 E = Absorción de energía en el Hormigón proyectado reforzado con fibra  
 ESR = Ratio de Soporte de Excavación  
 Las áreas con líneas discontinuas no tienen datos empíricos

**Imagen 7:** Recomendaciones de soporte permanente basados en valores Q y span / ESR con correlación de los requerimientos de absorción de energía basados en pruebas de panel.

# Métodos de prueba para Concreto proyectado reforzado con fibra

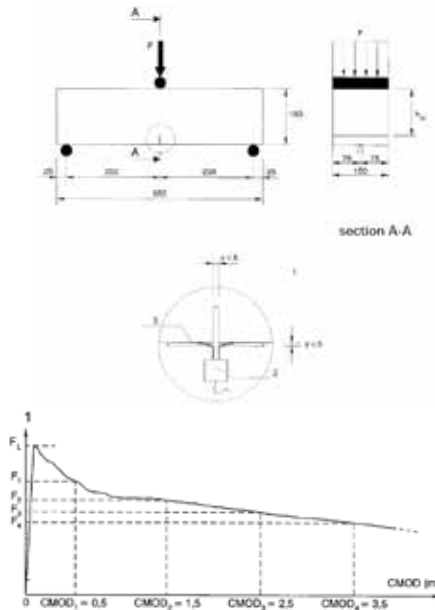
## Ensayos de vigas simplemente soportadas

EFNARC, EN 14488-3,  
ASTM C 1609, EN 14651

El ensayo de viga simplemente soportada tiene serias limitaciones. Un ensayo de vigas no es representativo de un revestimiento de concreto proyectado, ya que no refleja correctamente el comportamiento y rendimiento de un revestimiento con una deformación creciente debido a los movimientos del suelo. Al igual que el ajuste del ensayo de viga está estáticamente determinado, mientras que un concreto proyectado reforzado con fibra es interna y externamente estáticamente indeterminado. Tales estructuras hiperestáticas permiten la redistribución de momentos o esfuerzos, lo que proporciona una capacidad estructural redundante, mientras que en un ensayo de viga, solo se desarrollará una grieta y esto conducirá finalmente al fracaso. El modo de fallo de una estructura lineal como una viga simplemente soportada es un fallo de sección transversal, que se encuentra en completo contraste con el agrietamiento múltiple y la redundancia del sistema revestimiento de concreto proyectado, y por ende, no representa la flexión biaxial que ocurre en el soporte de tierra.

El ensayo de vigas produce resultados muy conservadores en comparación con el comportamiento in situ de los revestimientos FRS, ya que la compresión en plano casi siempre coexiste con momentos de flexión y estas tensiones actúan para aumentar la ductilidad en comparación con lo que se observa en vigas simplemente soportadas. Es por esta razón, que el comportamiento de endurecimiento por deformación no se requiere en un ensayo de vigas, incluso si se desea un comportamiento de endurecimiento por deflexión en un revestimiento de un túnel.

El ensayo de vigas proporciona una relación tensión-deformación para un rango de deformación pequeño y provee datos para consideraciones de servicios. Sin embargo, la deformación del suelo y el desarrollo de grietas puede hacer muy difícil predecir las tensiones exactas en un revestimiento de concreto proyectado. Los datos de rendimiento de las pruebas de panel a mayores desplazamientos podrían ser a opción más segura. Un ensayo de vigas es



**Imágen 8:** EN 14651 configuración de ensayo de vigas simplemente soportadas.

**Imágen 9:** EN 14651 Solo pruebas a CMOD de 3,5 mm (deflexión de 3 mm), lo cual no es representativo en un revestimiento de concreto proyectado.



**Imágen 10:** El modo de fallo de la sección transversal de un ensayo típico realizado a una viga con una sola grieta no refleja el comportamiento de un revestimiento de concreto proyectado.

una prueba de deformación baja (Hasta 4 mm de desplazamiento central), y por lo tanto, no proporciona información para desplazamientos mayores que se pueden encontrar en entornos subterráneos. Debido a la geometría de los especímenes, el ensayo de vigas se enfoca solo en fisuras pequeñas de ancho en una longitud de fisura muy corta (de 125 a 150 mm, dependiendo del ancho de la muestra).

Estas limitaciones hacen que no sea representativo para los revestimientos de concreto proyectado, donde la redistribución del estrés es posible y se producen deformaciones mayores. Se debe tener extremo cuidado de extrapolar los resultados de un ensayo de vigas estándar, donde hay una oportunidad limitada de redistribución de cargas, a los revestimientos del túnel, que en términos estáticos son capas altamente redundantes que pueden redistribuir cargas muy efectivamente (Picket y Thomas 2013).

La dificultad en la determinación de las desviaciones netas y el uso de las máquinas de ensayo servo controladas, y la inherente variabilidad de las pruebas de flexión de vigas son ventajas adicionales a los ensayos realizados a vigas. Tienen una alta variabilidad debido a la limitación en la medición de una única grieta en un sistema estáticamente determinado. Los coeficientes de variación (COV, por sus siglas en Inglés) de hasta el 35% no son poco comunes en los resultados post grieta de las vigas. Esto hace que sea muy difícil administrar las pruebas de control de calidad in situ con respecto a las especificaciones de rendimiento aprobadas del proyecto. Los métodos de ensayo de panel tienen la ventaja de una baja variabilidad, y debido a que los especímenes de prueba son los paneles pulverizados, los especímenes no tienen que ser preparados (aserrados), lo que elimina trabajo adicional, costos y potenciales influencias en los resultados del ensayo.

## Ensayos de panel soportado continuamente

EFNARC  
SIA 162/6  
NB 7  
EN 14488-5

*“Los ensayos de panel... representan el comportamiento estructural del revestimiento significativamente mejor que en una viga simplemente soportada”*

La resistencia, o capacidad de absorción de energía, es el primer y más básico requisito para el Hormigón Proyectado Reforzado con Fibras, para proporcionar suficientes datos de rendimiento en deformaciones más grandes. Para los revestimientos de Hormigón pulverizado, un ensayo de panel que mida la absorción de energía es el método de prueba más relevante para representar un mecanismo de trabajo y falla de revestimiento de FRS. Los ensayos de panel son estáticamente indeterminados (hiperestáticos), al igual que el propio revestimiento, permitiendo la redistribución del estrés y el agrietamiento múltiple y, por lo tanto, representan el comportamiento estructural del revestimiento FRS significativamente mejor que en vigas simplemente soportadas.

Estos ensayos de panel involucran la aplicación de una carga central a un panel cuadrado o redondo, que está soportado continuamente a lo largo de los cuatro bordes o a lo largo del perímetro. Esto modela el típico efecto de perforación de un perno de roca en el revestimiento del Hormigón proyectado. La configuración de la prueba hiperestática permite la redistribución del estrés de manera que, dependiendo del rendimiento de las fibras, se puedan desarrollar múltiples fisuras. Además, los ensayos de panel miden una deformación significativamente mayor (hasta 25 mm), y por lo tanto proporciona un modelo mucho más preciso de un comportamiento real del revestimiento de Hormigón proyectado que los ensayos realizados en vigas.

Los ensayos de panel tienen una variabilidad significativamente menor que los ensayos realizados en vigas ya que se desarrolla una longitud de grieta mucho mayor (acumulativa) debido al agrietamiento múltiple, lo que significa que pueden obtenerse COV inferiores al 15% en estos ensayos de panel. Por lo tanto, la importancia y fiabilidad de los ensayos de panel es mucho mayor. En consecuencia, los ensayos de panel requieren menos especímenes por conjunto, que las vigas para obtener números medianamente estables, es decir, los costos del proyecto se pueden reducir

usando menos ensayos de panel que ensayos realizados en vigas.

Debe tenerse en cuenta que los ensayos de panel tales como establece EN14488-5, sufren una limitación debido a los efectos de fricción. Al soportar los paneles continuamente, se induce un alto nivel de fricción entre el panel y el bastidor de soporte en la configuración de prueba. Esto ocurre porque a medida que aumenta la

deflexión, el panel tiende a moverse y girar posteriormente alrededor del soporte. Sin embargo, el movimiento libre es impedido, como resultado de la fricción en la superficie de soporte, que induce una tensión axial en el panel. Este efecto puede aumentar considerablemente el rendimiento aparente del panel (Bjøntegaard y Myren, 2009). Esto hace más difícil evaluar el rendimiento efectivo de la fibra para la comparación.



**Imagen 11 (Arriba):** Ensayo de panel EFNARC en base soportada continuamente.



**Imagen 12 (Izquierda):** Formación de múltiples patrones de fisuras que simulan más efectivamente la naturaleza hiperestática de un revestimiento de Hormigón proyectado.



## Ensayo de Panel Redondo Determinado (PRD)

### ASTM C 1550

Ensayo de Panel redondo determinado (Ensayo PRD), se desarrolló en Australia a principios de los años 2000, como un medio para determinar con mayor precisión los criterios de rendimiento del Hormigón Proyectado Reforzado con Fibras para minería subterránea y tunelización. En contraste con los paneles soportados continuamente, esta configuración de prueba está estáticamente determinada, ya que el panel redondo se asienta sobre tres puntos de soporte pivotados. Por lo tanto, un patrón de fisura predefinido con tres fisuras radiales entre los puntos de soporte se desarrollará independientemente del tipo de fibra o rendimiento. Esto produce una variabilidad significativamente reducida en los resultados, por lo tanto se pueden conseguir COV de 10% o menos.

Este espécimen de prueba tiene la misma profundidad que una viga EFNARC (75 mm), pero implica 1200 mm de longitud de grieta hasta 40 mm de desplazamiento central, lo cual es mucho más representativo que las deformaciones experimentadas por un sistema de soporte de tierra, especialmente con respecto a una deformación de terreno en sitio más grande. La pequeña profundidad del panel garantiza además que la flexión es el modo primario de falla, excluyendo las influencias de cizallamiento y los efectos de arqueo, tal como ocurre en un revestimiento FRS delgado típico.

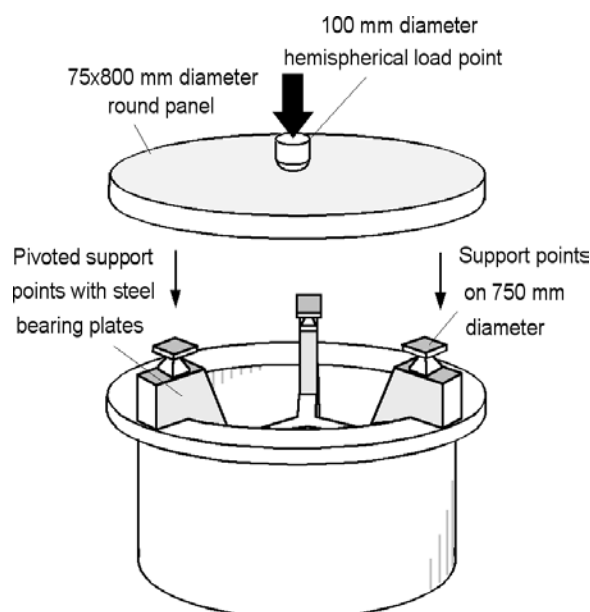
La introducción de un segundo criterio de deflexión a 10 mm en la prueba de RDP, explica consideraciones en servicio (SLS) para situaciones en las que las amplitudes de fisura deben ser limitadas. Esto fue propuesto por primera vez por Papworth (2002) con el fin de superar la necesidad de ensayos realizados en vigas.

La prueba RDP también implica un menor nivel de fricción inherente en los soportes en comparación con la prueba EFNARC. La contribución de la fricción a la capacidad de absorción de energía en este ensayo, es significativamente menor en comparación con las pruebas de panel continuamente soportados (Bernard 2005), por lo que el efecto de la tensión axial en el panel se reduce, proporcionando una comparación mucho más precisa entre el rendimiento de diferentes tipos de fibras, que es el objetivo principal de estas pruebas.

Además, los resultados de las pruebas de panel RDP pueden correlacionarse con los resultados del panel EFNARC. Bernard (2002) encontró una correlación de;

$R_2 = 0,88$  para EFNARC 25mm = 2,5 x RDP 40mm

(Ambos en Joules). Esto permite la comparación entre los resultados que se obtienen utilizando normas regionales diferentes.



**Imagen 13:** Configuración de Ensayo de Panel Redondo Determinado según ASTM C 1550.



**Imagen 14:** Los puntos de apoyo a la medida del ensayo de fricción más baja y permitir un patrón de fisura repetible de 1200 mm de longitud, reduciendo así la variabilidad.

En resumen, al elegir un ensayo para Hormigón Projectado Reforzado con fibras, es necesario nominar una metodología de prueba que refleje lo que realmente está ocurriendo en el campo, es decir, cómo los revestimientos FRS funcionan bajo condiciones de sitio. Debido a que el modo de fallo experimentado en el espécimen, es más representativo que el comportamiento de revestimiento en sitio, se debería designar un ensayo de panel preferentemente a los ensayos realizados en vigas simplemente soportadas para la evaluación del desempeño del Hormigón Projectado Reforzado con Fibras.

Existen similitudes y diferencias entre los métodos de ensayo de panel discutidos anteriormente, pero si el objetivo de la prueba es determinar la mejor fibra para un proyecto, entonces El Ensayo de Panel Redondo Determinado ASTM C 1550 es posiblemente la metodología más adecuada para usar. Esto se debe a que implica un área de grieta grande y una fricción significativamente reducida, con el objetivo de medir el rendimiento de la fibra como el principal resultado de la prueba. La prueba RDP supera los problemas relacionados con el costo, la fiabilidad y la repetibilidad, que son deficiencias de los otros métodos de prueba estandarizados.

Debido a los posibles efectos de corrosión y pérdida de rendimiento con la edad asociada con las fibras de acero, las pruebas estándar a los 28 días no describen adecuadamente el rendimiento a largo plazo de un revestimiento de Hormigón projectado reforzado con fibra. Es aconsejable que los diseñadores también soliciten pruebas a una edad posterior, por ejemplo, a los 90 días, para evaluar mejor el rendimiento a largo plazo del Hormigón projectado reforzado con fibra.

Para obtener más información, consulte la nota técnica BarChip, 'Durabilidad y rendimiento a largo plazo de FRC'.

## Referencias

ACI 506.1R (2008). Guía de Hormigón projectado reforzado con fibra. Comité ACI 506, Instituto Americano del Hormigón, Farmington Hills, MI., EE.UU.

ASTM C 1550 (2010). Método de prueba estándar para la resistencia a la flexión del Hormigón Projectado Reforzado con Fibra (usando el panel redondo cargado centralmente)

ASTM C 1609 / C 1609M (2010). Método de prueba estándar para el rendimiento de la flexión de Hormigón Projectado Reforzado con Fibra (usando viga con carga de tercer punto)

Barton, N., Lien, R. y Lunde, J. (1974). Clasificación de ingeniería de masas rocosas para el diseño del soporte de túneles. *Mecánica de rocas*. 6: 4: 189-236

Barton, N. y Grimstad, E. (1994). El sistema Q después de veinte años de aplicación en la selección de soporte NMT. 43º Coloquio Geo mecánico, Salzburgo. *Felsbau* 6/94. 428-436.

Barton, N. y Grimstad, E. (2004). El sistema Q después de treinta años de desarrollo y aplicación en proyectos de tunelización. *EUROCK 2004*, Salzburgo, Austria

Bernard, E.S. (2002). Correlaciones en el comportamiento de vigas de Hormigón projectado reforzado con fibras y especímenes de panel, *Materiales y Estructuras*, RILEM, Vol. 35, Abril, pp.

Bernard E.S. (2005). El Papel de la Fricción en la Absorción de Energía Post-Fisura del Hormigón projectado reforzado con fibra en el Ensayo de Panel Redondo. *Diario de ASTM Internacional*, enero de 2005, vol. 2, No. 1

Bjøngetgaard Ø. Y Myren S.A. (2009). Capacidad de absorción de energía para Hormigón pulverizado reforzado con fibra. Efecto de la fricción en ensayos de panel redondo y cuadrado con soporte continuo (Serie 4). Informe de tecnología no. 2534, Dirección de Carreteras Públicas de Noruega, Dirección de Carreteras Públicas, Departamento de Tecnología

CIA y AuSS (2010). Hormigón Projectado en Australia: práctica recomendada. Segunda Ed., Instituto de Hormigón de Australia y Sociedad Australiana de Hormigón, Sydney.

EFNARC (1996). Especificación europea para Hormigón pulverizado. Federación Europea de Productos Químicos Especiales para la Construcción y Sistemas de Hormigón, [www.efnarc.org](http://www.efnarc.org)

EN 14487 - 1 (2005). Hormigón pulverizado - Parte 1: Definiciones, especificaciones y conformidad. Comité Europeo de Normalización

EN 14488-3 (2006). Ensayo de Hormigón pulverizado - Parte 3: Resistencia a la flexión (primer pico, final y residual) de especímenes de vigas reforzadas con fibra

EN 14488-5 (2006). Ensayo de Hormigón pulverizado - Parte 5: Determinación de la capacidad de absorción de energía de los especímenes de losas reforzadas con fibras

EN 14651 (2005). Método de ensayo del Hormigón metálico con fibras - Medición de la resistencia a la tracción por flexión (límite de proporcionalidad (LOP), residual)

NB 7 (2011). Hormigón pulverizado para soporte de roca. Especificación Técnica y Directrices, Asociación Noruega del Hormigón, Publicación Número 7, Hormigón Pulverizado por el Comité, Oslo

NGI (2015). Uso del sistema Q - Clasificación de masas de roca y diseño de soporte. Instituto Geotécnico Noruego, Oslo

NIOSH (2015). Diseño de Hormigón projectado y pruebas de cumplimiento de la instalación: Fuerza temprana, capacidad de carga, dureza, adherencia, resistencia y calidad aplicada. Publicación No. 2015-107

Papworth, F. (2002). Directrices de diseño para el uso de Hormigón projectado reforzado con fibra en el soporte de tierra. En: 27ª Conferencia sobre Nuestro Mundo en el Hormigón y las Estructuras, Singapur, 29-30 de agosto de 2002

Pickett, A. y Thomas, A. (2013). ¿Dónde estamos ahora con el revestimiento de Hormigón pulverizado en túneles? *Revista de Hormigón Projectado*, otoño de 2013, Asociación Americana de Hormigón Projectado, Farmington Hills, MI, EE.UU.

SIA 162/6 (1999). Hormigón projectado reforzado con fibra de acero. Sociedad Suiza de Ingenieros y Arquitectos, Zürich (en alemán)

# BarChip Inc.

## Nuestra Visión

BarChip tiene una visión simple - revolucionar el mundo del refuerzo de Hormigón proyectado. Durante más de 100 años la tecnología de refuerzo de Hormigón proyectado apenas ha cambiado. Nos propusimos crear un nuevo refuerzo para el siglo XXI. Hemos creado el refuerzo de fibra sintética BarChip.

## Nuestro Proceso

Creemos que las relaciones comerciales a largo plazo sólo pueden ser sostenidas por el compromiso de proporcionar productos y servicios de la más alta calidad. Nos cercioramos de entender su Hormigón, de saber los requisitos del funcionamiento y de trabajar con usted para conseguir el diseño correcto y los resultados adecuados del funcionamiento.

## Su Producto

Cuando trabaja con BarChip, sabe que su activo de Hormigón se ha reforzado con los últimos estándares de ingeniería. Nunca sufrirá de corrosión. Será más barato y más rápido de construir.

Será más seguro y seguirá realizando durante toda su vida de diseño.

### BarChip Inc.

info@barchip.com

Australia: +61 1300 131 158

N. America: +1 704 843 8401

EMEA: +353 (0) 1 469 3197

Asia: +65 6835 7716

S. America: +56 2 2703 1563

Brazil: +55 19 3722 2199



**BarChip Inc.**  
The Synthetic Fibre Experts

Los distribuidores se encuentran en otras regiones. Para obtener más información, visite [www.barchip.com](http://www.barchip.com).

Descargo de responsabilidad: Esta información se ha proporcionado como una guía para el rendimiento solamente, para condiciones específicas y supervisadas. Se aconseja al usuario realizar su propia evaluación y utilizar los servicios de profesionales para determinar la idoneidad del producto para cualquier proyecto o aplicación en particular antes del uso comercial. ISO 9001: 2008. © BarChip Inc. 2018. TNTEST\_2018\_2.

[www.barchip.com](http://www.barchip.com)