



# ***AT – Sistema de Tubos Paraguas***

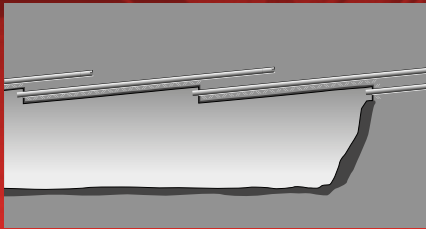
***Tecnología Pionera de Enfilajes***



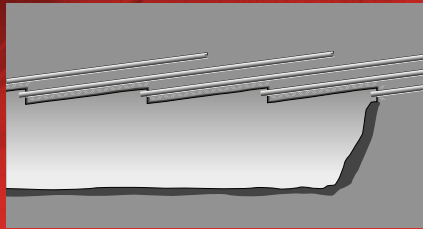
# **Campos de Aplicación**

- Avances en terreno débil o esquilado
- Condiciones de terreno propenso a hundirse
- Avances en zonas de falla, sedimentos o suelo
- Condiciones del suelo cambiante
- Secciones de portal
- Re-excavación de galerías o túneles colapsados
- Túneles urbanos

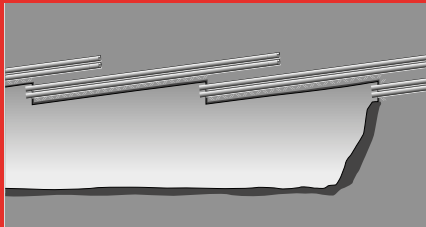
**AT – Tubo Paraguas Sencillo**



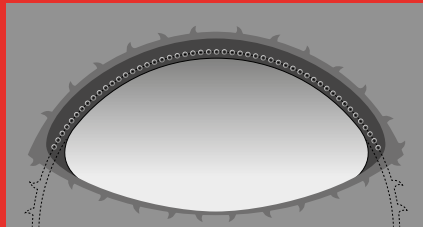
**AT – Tubo Paraguas Sencillo con doble Traslape**



**AT – Tubo Paraguas Doble**



**Sección Transversal debajo de un AT – Tubo Paraguas**



# **Contenido**

<b><i>Campos de Aplicación</i></b>	<b>2</b>
<b><i>Introducción</i></b>	<b>4</b>
Principales Ventajas	4
Componentes del Sistema	4
<b><i>Diseño de Paraguas de Tubos</i></b>	<b>5</b>
Efecto de Soporte	5
Criterio de Diseño	5
<b><i>Tipos de Conexión de Tubería</i></b>	<b>6</b>
Conexión de Rosca Estándar	6
Conexión de Compresión	6
Unidad de Compresión	6
Acoplamiento de Boquilla	6
Comparación de Conexiones	7
<b><i>Tecnología Pionera</i></b>	<b>8</b>
Seguridad Laboral Mejorada	8
Ahorros de Tiempo de Ciclo Comprobados	9
Capacidad de Carga Mejorada	10
Calidad Optimizada	11
Tasa de Utilización	11
<b><i>Especificaciones Unidades SI</i></b>	<b>12</b>
<b><i>Especificaciones Unidades US</i></b>	<b>13</b>
<b><i>Tecnología de Instalación Auto-Perforante</i></b>	<b>14</b>
Método de Instalación	14
Unidad de Arranque	14
Procedimiento de Instalación Utilizando la AT – Unidad de Automatización	15
<b><i>AT – Unidad de Automatización</i></b>	<b>16</b>
Principales Ventajas	16
Instalación Mecanizada – Selección del Grado Requerido	16
Comparación de Consumo de Tubería y Sobre-Excavación	17
Grupos de Ensamblaje – Unidades de Compresión	18
Grupos de Montaje – Unidad de Roscado	19
Grupos de Ensamblaje Montados	20
<b><i>Accesorios</i></b>	<b>21</b>
<b><i>Tuneleo Mecanizado</i></b>	<b>21</b>
<b><i>Referencias</i></b>	<b>22</b>
<b><i>El AT – Sistema de Tubos Paraguas en Pocas Palabras</i></b>	<b>23</b>

# Introducción

El AT – Sistema de Tubos Tipo Paraguas es una medida de soporte previo que se utiliza en condiciones de terreno débil en túneles convencionales y mecanizados.

El uso prolongado de la excavación de tipo paraguas o el método del dosel se aplica para aumentar la seguridad y la estabilidad en el área de trabajo de los avances estándares, portales y para la re-excavación de secciones colapsadas.

Otra aplicación es la mejora del terreno y la impermeabilización en combinación con todos los métodos de construcción de túneles.

Los paraguas de tubo, instalados en el suelo antes de la excavación, aumentan la estabilidad en el área de trabajo al transferir cargas en la dirección longitudinal y disminuyen las deformaciones inducidas por la excavación. DSI Underground ha desarrollado un tipo superior de conexión de tubería que permite reducir los tiempos de ciclo de instalación, al tiempo que aumenta la capacidad de carga.

Los sistemas de soporte de tubos tipo paraguas de última generación se instalan con auto-perforación, donde la carcasa proporciona un inmediato soporte

al barreno. Esto se diferencia con los sistemas obsoletos de perforación previa en que la perforación del pozo y la instalación de tubos se realizan en dos pasos de trabajo diferentes.

La instalación totalmente mecanizada se está convirtiendo en un estándar de seguridad obligatorio en el negocio global de túneles.

DSI Underground es el proveedor líder de sistemas en el desarrollo y la aplicación de una tecnología de instalación de tubería de paraguas segura y eficiente.

## Principales Ventajas

- Amplia seguridad debido a una instalación totalmente mecanizada
- Tecnología eficiente de instalación auto-perforante
- El sistema de tubo paraguas más rápido del mercado
- Instalación con jumbos convencionales
- Implementación de perforación de tubería con personal del sitio
- Componentes del sistema confiables y robustos
- La instalación de tubos por tramos permite longitudes flexibles
- Aplicación simple en espacios confinados
- Capacidad de carga superior de los innovadores acoplamientos de tuberías

## Componentes del Sistema

### Consumibles

- Unidad de arranque con broca
- Tuberías de tipo paraguas
- Válvulas de inyección

### Accesorios multiusos

- Adaptador de broca
- Barra de perforación
- Obturadores para lechadar



# Diseño de Paraguas de Tubos

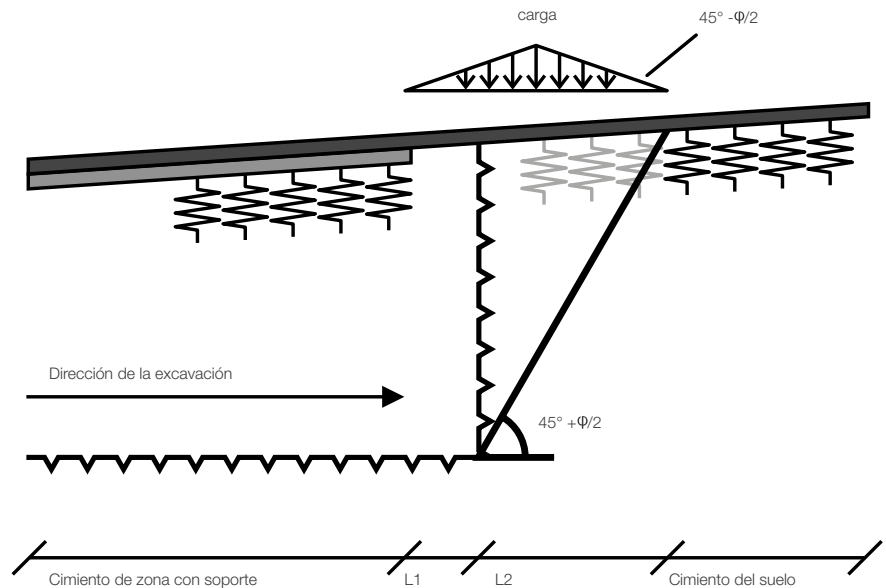
## Efecto de Soporte

Los sistemas de soporte de tubo paraguas con una longitud de instalación típica en el rango de 12 [m] a 18 [m] se consideran un sistema de enfilaje largo. Desde una perspectiva de diseño, las medidas de apoyo se pueden dividir en tres efectos diferentes:

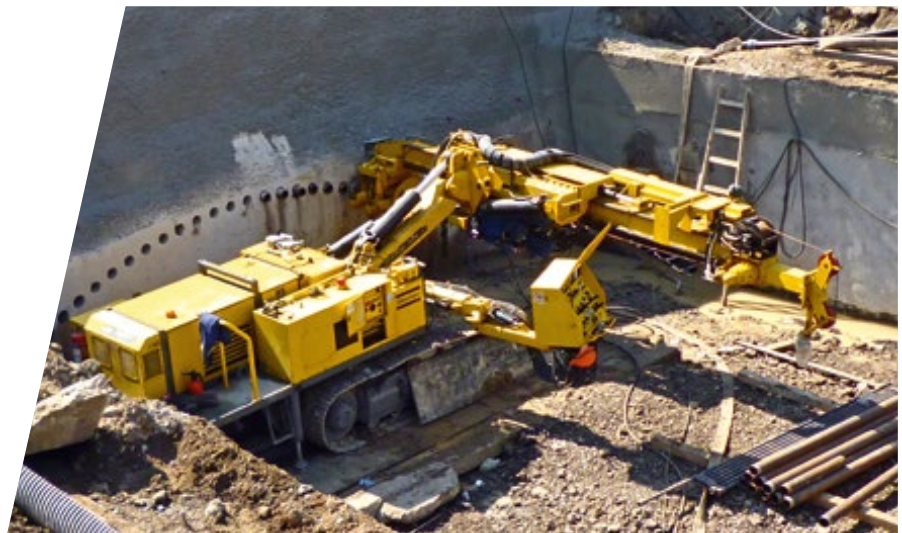
- Subdivisión de la zona no soportada en el espacio abierto del área de trabajo
- Efecto de soporte radial
- Efecto de soporte longitudinal

Su interacción da como resultado el soporte del área de trabajo y la frente. Las cargas en esta sección crítica son transferidas por cada tubo paraguas en la dirección longitudinal a sus cimientos: el terreno delante de la excavación y el revestimiento primario ya instalado.

Los tubos paraguas toman carga principalmente por flexión. Por lo tanto, el parámetro de diseño relevante es el momento elástico máximo del sistema. El criterio de referencia es el rendimiento del enlace más débil, que generalmente es la conexión de la tubería.



Volkmann & Schubert 2010



## Criterio de Diseño

Hay dos criterios de diseño comunes para la transferencia de carga de tubería tipo paraguas:

- Máximo momento de elasticidad  $M_y$ , tanto de la tubería estándar como de la conexión de la tubería- diseño elástico puro
- Momento elástico  $M_y$  de la tubería estándar en combinación con el momento máximo  $M_{ult}$  de la conexión de la tubería - diseño elástico-plástico

Para ambos criterios, los parámetros relevantes para diseño ( $M_y$  y  $M_{ult}$ ) son específicos del producto y deben ser verificados por Certificados del fabricante antes de la instalación.

En caso de que el comportamiento plástico del acero se active por el comportamiento plástico en las juntas en el área de conexión de la tubería, se recomienda un factor de seguridad de al menos 1.3 al valor de la prueba  $M_{ult}$ :

$$- M_{ult, \text{conexión de tubería}} \geq 1.3 M_{y, \text{tubería estándar}}$$

Esto permite un cálculo y dimensionamiento elásticos de las tuberías tipo paraguas estándar con conexiones de tubería de última generación sin una reducción adicional de la capacidad de carga.

# **Tipos de Conexión de Tubería**

## **Conexión de Rosca Estándar**

Para una conexión de rosca estándar, se maquina una rosca exterior e interior en ambos extremos de cada tubo para-  
guas. Este tipo de conexión reduce la sección transversal de la tubería en el área roscada. De esta manera, el módulo de sección también se reduce.

Además de las condiciones geométricas de la rosca, la calidad general de los tubos roscados es una preocupación para la capacidad de carga. En general, los tubos calibrados alcanzan una mayor resistencia a la flexión que los no calibrados.



## **Conexión de Compresión**

Una conexión de compresión consiste en un extremo de tubo macho reducido prefabricado que se ajusta mediante fuerza con su pieza contraria hembra con el uso de un cilindro hidráulico. En el área de acoplamiento, la sección transversal permanece constante y el módulo de la sección disminuye.

Este tipo de conexión de tubería se puede recomendar cuando se instala una tubería tipo paraguas debido a su capacidad de carga estática.



## **Unidad de Compresión**

- Aplicación en combinación con máquinas de perforación
- Manejo fácil y control remoto
- Conexión rápida y segura del tubo
- Control Hidráulico



## **Acoplamiento de Boquilla**

Los acoplamientos de boquilla consisten en una boquilla de acero adicional con una conexión de rosca que se presiona y se solda en ambos extremos de la tubería. Este tipo de conexión garantiza que el segundo momento de inercia del acoplamiento no es inferior al segundo

momento de inercia de la tubería predefinida.

Este tipo de conexión de tubería puede recomendarse para avances donde se requiere una capacidad de carga estática mejorada y las limitaciones de asentamiento son parte del diseño.



## Comparación de Conexiones

Criterio	Conexión Rosca Estándar	Conexión de Compresión	Acoplamiento de Boquilla
Tipo de conexión	La rosca exterior e interior se corta en los extremos de los tubos paraguas	Extremo de tubo reducido forzado con su contraparte	Boquilla de acero roscada, prensada y soldada en ambos extremos de los tubos tipo paraguas
Influencia estática	Reducción significativa de la sección transversal del tubo y del módulo de sección en el área de conexión roscada	Sección transversal constante y módulo de sección reducida en el área de acoplamiento	El módulo de sección en el acoplamiento no es inferior al módulo de sección del tubo estándar
Comportamiento elástico	La rigidez y la resistencia son considerablemente más bajas que las de las tuberías estándar	Reducción de la rigidez frente a flexión en el área de conexión	La rigidez y la resistencia son adecuadas para tuberías estándar
Comportamiento final	La carga de rotura de las conexiones puede ser inferior a la carga elástica de tubos estándar	La carga final es más alta que la carga de diseño elástico de una tubería estándar ( $> 1.5$ )	Carga de ruptura de conexiones más alta que la tubería estándar
Uso recomendado	Instalación de instrumentaciones de medida o inyecciones de mejora del suelo	Paraguas de tubo con una capacidad de carga estática diseñada	Proyectos donde las limitaciones de asentamiento son parte del diseño



# Tecnología Pionera

Seguridad laboral avanzada

Ahorro de tiempo de ciclo comprobado



Capacidad de carga de mejorada

Calidad y tasa de utilización optimizadas

## Seguridad Laboral Mejorada

- La operación del control Remoto permite una conexión segura
- No hay "manos metidas" durante el paso de conexión
- Reducción del trabajo físico requerido
- La llave de varilla de perforación integrada permite una manipulación segura del acero de perforación

Instalación Convencional (Rosca)	Conexión de Compresión
Conexión manual de tubos tipo paraguas MF: llave de tubo de cadena	Conexión de tubería por control remoto mediante un conjunto de cilindro hidráulico
Conexión y desconexión manual de las barras de perforación MF: llave de barra de perforación	Conexión centralizada y desconexión de acero de barrenación por control remoto
Exposición directa del personal a las herramientas de perforación móviles y a la perforadora hidráulica	Limitación del personal expuesto al rango de operación del martillo hidráulico



## Ahorros de Tiempo de Ciclo Comprobados

- Proceso de conexión más rápido que para roscas estándar
- Eliminación de retrasos debidos a atascos o daños en los tubos
- Ahorro total de tiempo de aproximadamente 3 horas para un paraguas de tubos ejemplar (15 taladros de tubería de paraguas, cada uno de 18 [m] de longitud)
- Experiencia: 5% de conexiones de rosca estándar difíciles (valores atípicos) que requieren tiempo de manejo adicional

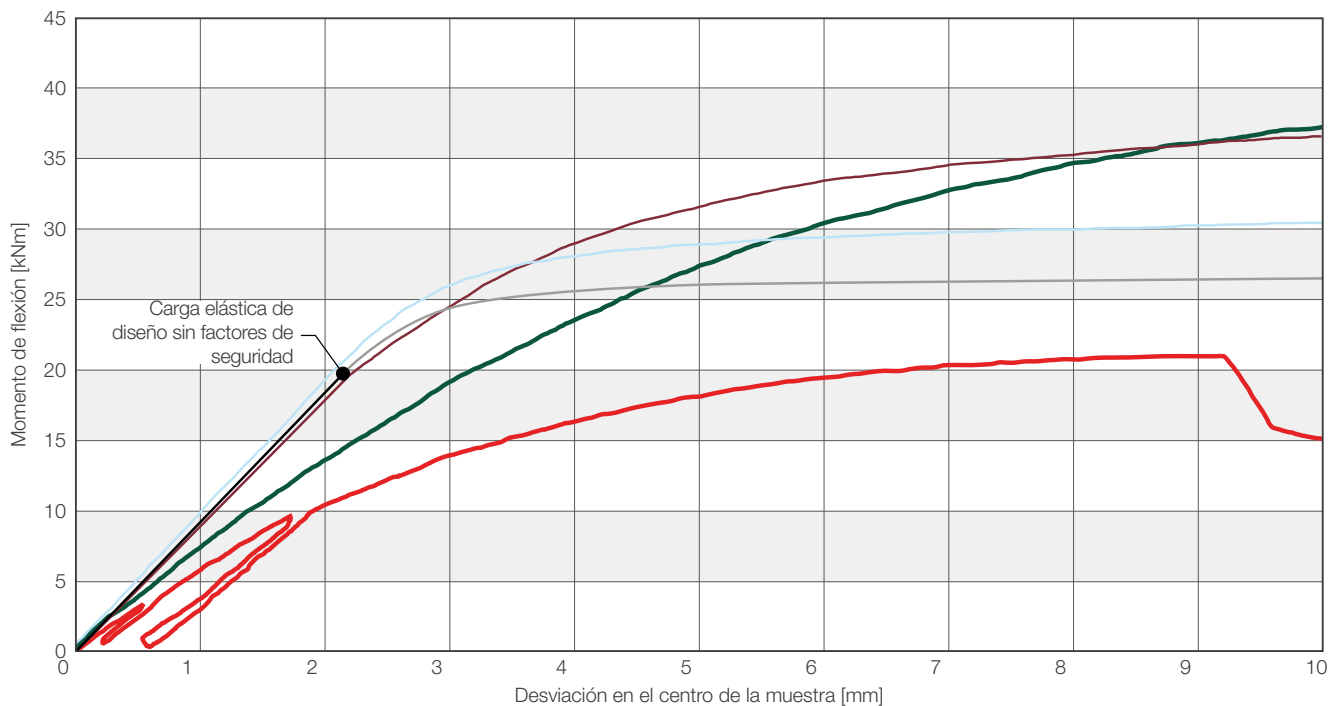
Parámetro	Unidad	Conexión de Rosca Estándar	Conexión de Compresión	Ahorro de Tiempo
No. de Tubos	[1]		15	
Longitud tubería sencilla	[m]		3	
Longitud paraguas	[m]		18	
No. de conexiones	[1]		75	
Tiempo de conexión simple	[min]	3,5	1,5	2
Tiempo de retraso simple	[min]	10	0	10
No. conexiones complejas	[1]	5%	0%	[-]
Tiempo de conexión total	[min]	262,5	112,5	150
Tiempo de retraso total	[min]	37,5	0	37,5
<b>Suma</b>	<b>[min]</b>	<b>300</b>	<b>112,5</b>	<b>187,5</b>



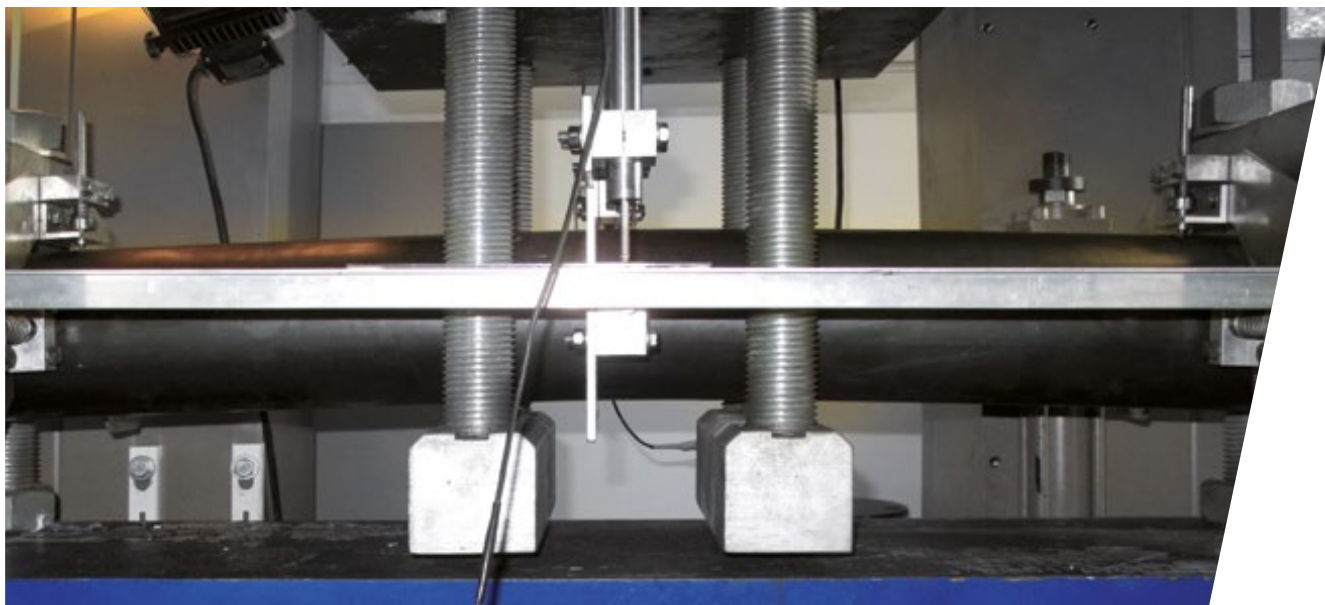
## Capacidad de Carga Mejorada

- Criterios de diseño basados en la transferencia de carga: Momentos de la conexión de la tubería elástico y plástico
- Criterio de diseño 1: Momento elástico máximo  $M_y$  mejorado
- Criterio de diseño 2: Momento final significativamente mayor  $M_{ult}$  de la conexión de la tubería que la carga de diseño elástica (tubería estándar)
- Ejemplo: Comparación de acoplamientos de tubería AT – 114,3 x 6,3 [mm], acero grado S/E 355 (355 [N/mm<sup>2</sup>] o 51,5 [ksi])

### Pruebas de Flexión: Comparación de Acoplamientos AT – 114,3 x 6,3 [mm]



- Conexión de rosca estándar
- Acoplamiento de boquilla
- Tubería por defecto de cálculo analítico (rango elástico)
- Conexión de compresión
- Tubo cementado
- Tubería por defecto de cálculo analítico (rango de plástico)



## Calidad Optimizada

Conexión Roscada	Conexión de Compresión
Diferencia significativa entre tubos calibrados y no calibrados	Sistema libre de errores
Suficiente fuerza de rosca extremadamente dependiente de la calidad de la rosca	Calidad verificada para cada conexión de tubería simple
Impactos adicionales en las roscas durante la instalación	Sistema robusto y conexión de tubería de alta resistencia diseñada para las demandas especiales de la industria de la construcción

## Tasa de Utilización

- Enfoque de diseño basado en el rendimiento
- La capacidad de carga mejorada permite reducir el espesor de la pared de la tubería en comparación con las conexiones roscadas
- Ahorro significativo de material con un aumento simultáneo en el rendimiento
- Menor peso en el transporte aumenta la eficiencia de la logística
- Procedimientos de manejo más fáciles debido a la reducción del peso de los tubos de paraguas simples
- Ejemplo de estudio de parámetros: AT – 139 Sistema Paraguas de Tubos con diferentes tipos de conexión y grosores de pared

Parámetro de Compresión	Unidad	Conexión Roscada Estándar (Tubos Calibrados)		Conexión de Compresión	Cambio Conexión Roscada a Conexión
		139,7 x 8,0	139,7 x 10		
Dimensiones del tubo	[mm]	139,7 x 8,0	139,7 x 10	139,7 x 6,3	
Peso unitario	[kg/m]	26,0	32,0	20,7	-20% / -35%
Max. momento elástico $M_y$	[kNm]	14,1	18,4	20,4	+45% / +11%



# Especificaciones Unidades SI

Sistema <sup>1)</sup>	Grado de Acero <sup>2)</sup>	Módulo de Elasticidad	Fuerza de Cedencia	Diámetro Exterior	Espesor de la Pared	Peso	Modulo de sección	Segundo Momento del Area
Tipo		[N/mm <sup>2</sup> ]	[N/mm <sup>2</sup> ]	[mm]	[mm]	[kg/m]	[cm <sup>3</sup> ]	[cm <sup>4</sup> ]
AT - 76	E355 ó S355	210.000	355	76,1	6,3	10,8	22	85
AT - 89				88,9	5,0	10,4	26	116
				<b>88,9</b>	<b>6,3</b>	<b>12,8</b>	<b>32</b>	<b>140</b>
AT - 114				88,9	8,0	16,0	38	168
				114,3	5,0	13,5	45	257
				<b>114,3</b>	<b>6,3</b>	<b>16,8</b>	<b>55</b>	<b>313</b>
				114,3	8,0	21,0	66	379
AT - 139				139,7	5,0	16,6	69	481
				<b>139,7</b>	<b>6,3</b>	<b>20,7</b>	<b>84</b>	<b>589</b>
				<b>139,7</b>	<b>8,0</b>	<b>26,0</b>	<b>103</b>	<b>720</b>
				139,7	10,0	32,0	123	862
AT - 168				168,3	10,0	39,0	186	1.564
				168,3	12,5	48,0	222	1.868
				168,3	16,0	60,1	267	2.244

Sistema <sup>1)</sup>	Diámetro Exterior	Espesor de la Pared	Momento Elástico Máximo $M_y$ <sup>3)</sup>				Momento Último (Plástico) $M_{ult}$ <sup>3)</sup>
			Tubo Estandar	Acoplamiento de Boquilla	Conexión de Compresión	Conexión Roscada (Tubos Calibrados)	Conexión de Compresión <sup>4)</sup>
Tipo	[mm]	[mm]	[kNm]	[kNm]	[kNm]	[kNm]	[kNm]
AT - 76	76,1	6,3	7,9	N/A	N/A	2,9	N/A
AT - 89	88,9	5,0	9,3	N/A	5,9	N/A	> 15
	<b>88,9</b>	<b>6,3</b>	<b>11,2</b>	<b>N/A</b>	<b>6,5</b>	<b>4,1</b>	<b>&gt; 20*</b>
AT - 114	88,9	8,0	13,4	N/A	N/A	5,4	N/A
	114,3	5,0	16,0	16,0	10,5	N/A	> 27*
	<b>114,3</b>	<b>6,3</b>	<b>19,4</b>	<b>19,3</b>	<b>12,1</b>	<b>6,9</b>	<b>&gt; 35*</b>
	114,3	8,0	23,6	19,3	13,2	9,3	> 35
AT - 139	139,7	5,0	24,4	24,4	17,5	N/A	> 44
	<b>139,7</b>	<b>6,3</b>	<b>29,9</b>	<b>29,9</b>	<b>20,4</b>	<b>10,4</b>	<b>&gt; 50*</b>
	<b>139,7</b>	<b>8,0</b>	<b>36,6</b>	<b>36,6</b>	<b>23,3</b>	<b>14,1</b>	<b>&gt; 60*</b>
	139,7	10,0	43,8	38,8	N/A	18,4	N/A
AT - 168	168,3	10,0	66,0	66,0	N/A	26,0	N/A
	168,3	12,5	78,8	69,7	N/A	33,5	N/A
	168,3	16,0	94,7	N/A	N/A	43,2	N/A



- 1) Desviación de propiedades estructurales están disponibles bajo petición. Los sistemas comúnmente utilizados están marcados en negrita. Las combinaciones no aplicables (sistema y tipo de conexión) se indican con "N/A".
- 2) Acero grado S355 según EN 10025-2 o E355 según EN 10296-1. Alternativamente, se requiere un acero al carbono con una resistencia mínima de 355 [N/mm<sup>2</sup>].
- 3) Los valores de  $M_y$  y  $M_{ult}$  son específicos del producto y están verificados por los certificados de inspección subterránea de DSI. Los informes de pruebas de laboratorio están disponibles bajo petición.
- 4) Los valores determinados en el curso de las pruebas de flexión de laboratorio se indican con un asterisco, todos los demás se calculan.

# Especificaciones Unidades US

Sistema <sup>1)</sup>	Grado de Acero <sup>2)</sup>	Módulo de Elasticidad	Fuerza de Cedencia	Diámetro Exterior	Espesor de la Pared	Peso	Modulo de sección	Segundo Momento del Area
Tipo		[ksi]	[ksi]	[in]	[in]	[lb/ft]	[in <sup>3</sup> ]	[in <sup>4</sup> ]
AT – 76				3,0	0,25	7,3	1,34	2,04
AT – 89				3,5	0,20	7,0	1,59	2,79
				<b>3,5</b>	<b>0,25</b>	<b>8,6</b>	<b>1,95</b>	<b>3,36</b>
AT – 114				3,5	0,31	10,8	2,32	4,04
				4,5	0,20	9,1	2,75	6,17
AT – 139	E355	210.000	≥ 51,5	<b>4,5</b>	<b>0,25</b>	<b>11,3</b>	<b>3,36</b>	<b>7,52</b>
	ó			4,5	0,31	14,1	4,03	9,11
S355	5,5			0,20	11,2	4,21	11,56	
	<b>5,5</b>			<b>0,25</b>	<b>13,9</b>	<b>5,13</b>	<b>14,15</b>	
	<b>5,5</b>			<b>0,31</b>	<b>17,5</b>	<b>6,29</b>	<b>17,30</b>	
	5,5			0,39	21,5	7,51	20,71	
	6,6			0,39	26,2	11,35	37,58	
AT – 168				6,6	0,49	32,3	13,55	44,88
				6,6	0,63	40,4	16,29	53,91

Sistema <sup>1)</sup>	Diámetro Exterior	Espesor de la Pared	Momento Elástico Máximo $M_y$ <sup>3)</sup>				Momento Último (Plástico) $M_{ult}$ <sup>3)</sup>
			Tubo Estan- dar	Acoplamiento de Boquilla	Conexión de Compresión	Conexión Roscada (Tubos Calibrados)	Conexión de Compresión <sup>4)</sup>
Tipo	[in]	[in]	[lb-ft]	[lb-ft]	[lb-ft]	[lb-ft]	[lb-ft]
AT – 76	3,0	0,25	5.83	N/A	N/A	2.14	N/A
AT – 89	3,5	0,20	6.86	N/A	4.35	N/A	> 11.060
	<b>3,5</b>	<b>0,25</b>	<b>8.26</b>	<b>N/A</b>	<b>4.79</b>	<b>3.02</b>	<b>&gt; 14.750*</b>
AT – 114	3,5	0,31	9.88	N/A	N/A	3.98	N/A
	4,5	0,20	11.8	11.8	7.74	N/A	> 19.900*
AT – 139	<b>4,5</b>	<b>0,25</b>	<b>14.31</b>	<b>14.23</b>	<b>8.92</b>	<b>5.09</b>	<b>&gt; 25.800*</b>
	4,5	0,31	17.41	14.23	9.74	6.86	> 25.800
AT – 168	5,5	0,20	18.00	18	12.91	N/A	> 23.450
	<b>5,5</b>	<b>0,25</b>	<b>22.05</b>	<b>22.05</b>	<b>15.05</b>	<b>7.67</b>	<b>&gt; 36.880*</b>
AT – 168	<b>5,5</b>	<b>0,31</b>	<b>26.99</b>	<b>26.99</b>	<b>17.19</b>	<b>10.4</b>	<b>&gt; 44.250*</b>
	5,5	0,39	32.31	28.62	N/A	13.57	N/A
AT – 168	6,6	0,39	48.68	48.68	N/A	19.18	N/A
	6,6	0,49	58.12	51.41	N/A	24.71	N/A
	6,6	0,63	69.85	N/A	N/A	31.86	N/A

1) Desviación de propiedades estructurales están disponibles bajo petición. Los sistemas comúnmente utilizados están marcados en negrita. Las combinaciones no aplicables (sistema y tipo de conexión) se indican con "N/A".

2) Acero grado S355 según EN 10025-2 o E355 según EN 10296-1. Referencia: acero al carbono con un límite de elasticidad mínimo de 51.5 [ksi].

3) Los valores de  $M_y$  y  $M_{ult}$  son específicos del producto y están verificados por los certificados de inspección subterránea de DSI. Los informes de pruebas de laboratorio están disponibles bajo petición.

4) Los valores determinados en el curso de las pruebas de flexión de laboratorio se indican con un asterisco, todos los demás se calculan.



# Tecnología de Instalación Auto-Perforante

## Método de Instalación

El sistema AT – Tubos Paraguas se instala:

- Auto-perforante
- En tramos
- Con jumbos convencionales
- Mediante perforación hidráulica, percusión rotativa

El enfriamiento, lavado y contraflujo de los recortes se realizan dentro de las tuberías de la carcasa utilizando agua o una neblina de aire y agua. La instalación autoperforante presenta la menor relajación de tensión posible debido a un soporte inmediato de las paredes del barreno durante la instalación y una

instalación precisa por la minimización del espacio anular.

La longitud de las tuberías de paraguas instaladas por trozos puede ajustarse de acuerdo con los requisitos del proyecto o la maquinaria.

## Unidad de Arranque

Un factor importante en el éxito del sistema de soporte AT – Paraguas de Tubos es la unidad inicial:

- Las brocas de cara completa de un solo uso aseguran la misma calidad en cada proceso de perforación

- Lavado a contracorriente comprobado de agua dentro de tubos paraguas
- Conexión y desconexión sencilla del adaptador de perforación
- Lavado a contracorriente comprobado de agua dentro de tubos paraguas

- La pérdida o el bloqueo de una broca es imposible: las condiciones previas óptimas para lograr la profundidad total de perforación cada vez
- La broca de la unidad inicial (taladro) se puede adaptar a las condiciones del terreno dadas



## Procedimiento de Instalación Utilizando la AT – Unidad de Automatización

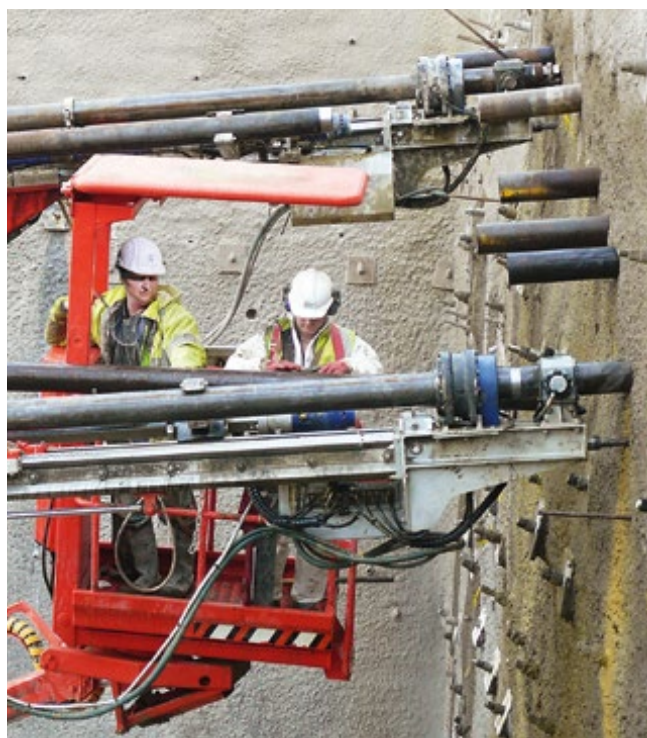


1. Para taladrar, la AT – Unidad Inicial con broca se ensambla en la pluma de perforación junto con el primer AT – Tubo de Extensión, el AT – Adaptador y la varilla de perforación.

2. Instalación de la primera AT – Tubo de Extensión.



3. La siguiente barra de perforación con AT – Tubo de Extensión se conecta a la tubería instalada anteriormente y el proceso de perforación continúa.



4. El último paso debe repetirse hasta que se haya instalado la longitud diseñada del AT – Paraguas de Tubos. Seguido de la extracción del AT – Adaptador y la varilla de perforación.

# AT – Unidad de Automatización

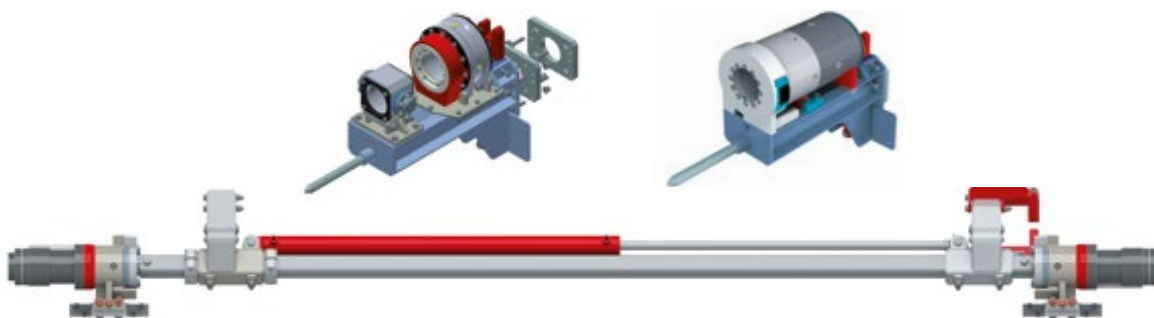
## Principales Ventajas

- Compatible con todos los jumbos estándar
- Tiempos de manipulación mas cortos debido a la alimentación automática y exacta.
- Construcción más rápida de un sistema de soporte de Paraguas de Tubos.
- Mayor seguridad laboral
- No se manipula cerca de las partes móviles de la máquina perforadora.
- Recarga simple de los tubos de extensión a través de una cesta de carga.
- Alimentación de tubos por control remoto.
- Menos mano de obra requerida
- Utilización óptima del espacio de trabajo
- Perfil en forma de diente de sierra más pequeño y por lo tanto menos volumen de excavación.



## Instalación Mecanizada – Selección del Grado Requerido

Modo de Instalación / Características	Tipo de Conexión de Tubería	Porcentaje de Mecanización	Pasos Efectivos Mecanizados
Instalación Convencional	Roscado	0%	[-]
Unidad de Rosca	Roscado	50%	Conexión tubería. Sujeción de barras de perforación
Unidad de Compresión	Compresión	50%	Conexión de tubería, taladro de acero de sujeción (llave)
AT – Unidad Automatizada	Roscada o de Compresión	100%	Conexión de tubería, sujeción de acero de perforación (llave), conexión de barras de acero, alimentación de tubos y acero de perforación

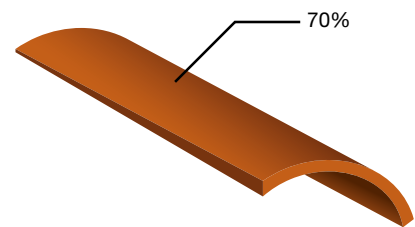
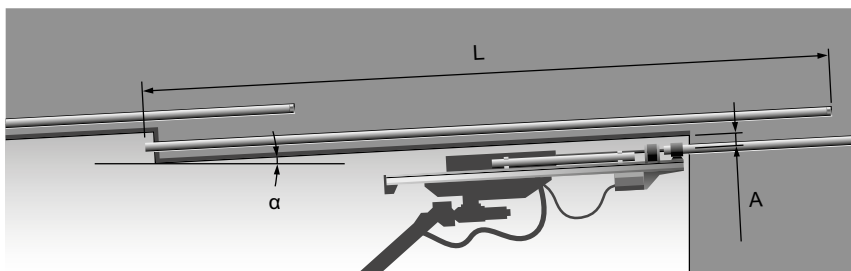


## Comparación de Consumo de Tubería y Sobre-Excavación

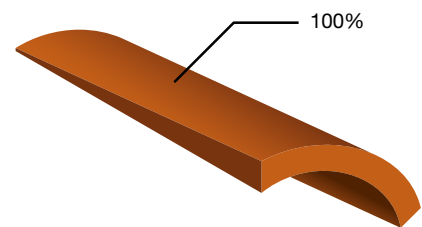
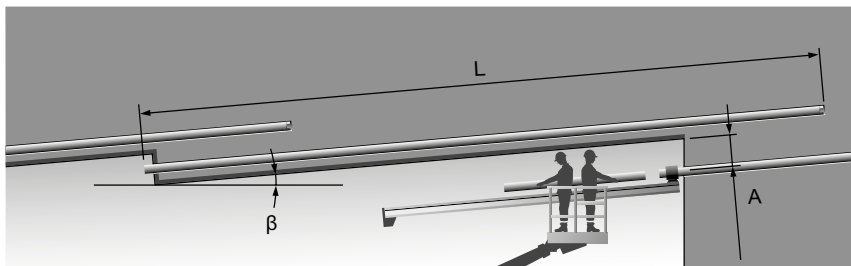
- Diferentes longitudes de tubería tipo paraguas, instalación convencional y mecanizada
- Excavación de corona superior con un radio de 6 [m] (19,5 [ft]) y 1 [m] (3,3 [ft]) de avance
- AT – 114 Paraguas de Tubo, distancia axial del tubo 500 [mm] (19,5 [in]), traslape 3,5 [m] (11,5 [ft])

Longitud L de tubo paraguas	Tubos por paraguas	Pasos por paraguas	Tubos por paraguas	Tubos instalados por [m] túnel		Instalación Mecanizada				Instalación Convencional			
						Es-pacio para la corona A	In-clinación $\alpha$	Diente de sierra sobre excavación		Es-pacio para la cabeza B	In-clinación $\beta$	Diente de sierra sobre excavación	
[m]	[1]	[1]	[m]	[m]	[%]	[mm]	[°]	[m³]	[m³/m]	[mm]	[°]	[m³]	[m³/m]
12		8	360	45.0	100%		6.0	63.1	7.9		8.1	89.2	11.2
15	30	11	450	40.9	91%	300	4.4	85.6	7.8	600	5.9	121.1	11.0
18		14	540	38.6	86%		3.5	108.1	7.7		4.7	153.0	10.9
[ft]	[1]	[1]	[ft]	[ft]	[%]	[in]	[°]	[ft³]	[ft³/ft]	[in]	[°]	[ft³]	[ft³/ft]
39.4		8	1,181	147.6	100%		6.0	2,228	279		8.1	3,15	394
49.2	30	11	1,476	134.2	91%	11,8	4.4	3,023	275	23.6	5.9	4,277	389
59.1		14	1,772	126.5	86%		3.5	3,818	273		4.7	5,403	386

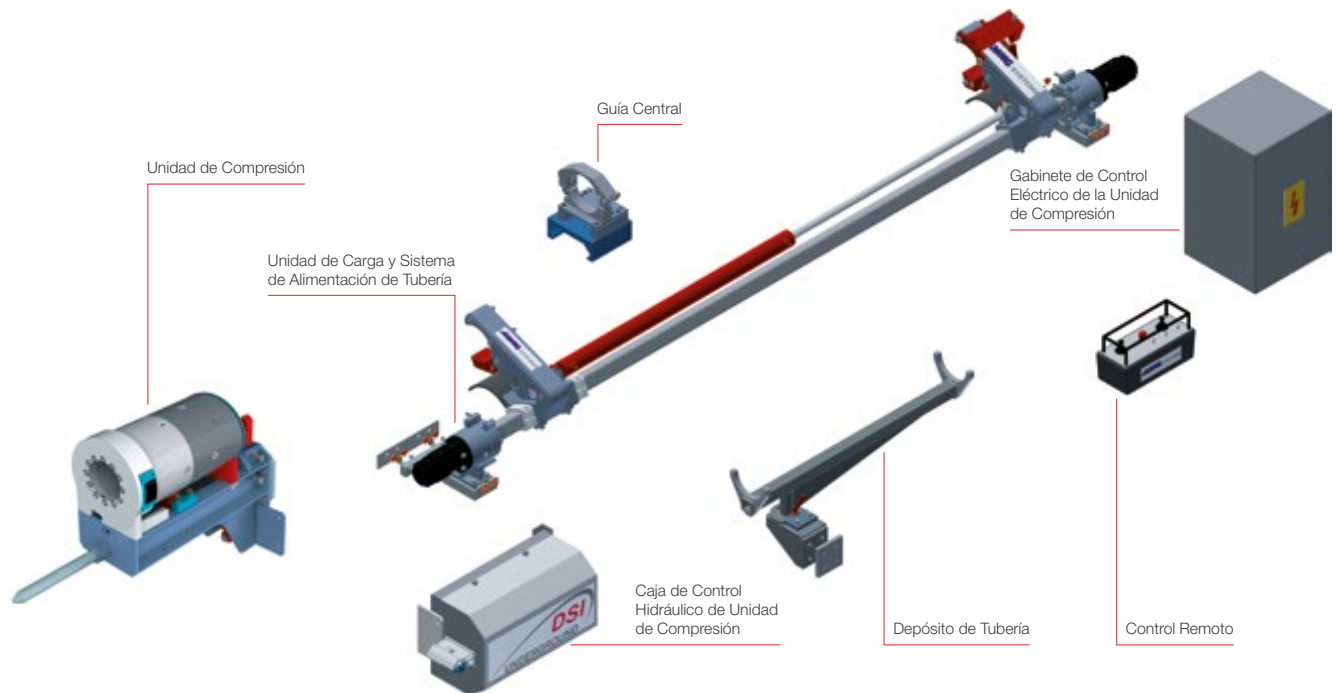
### Instalación Mecanizada



### Instalación Convencional



## Grupos de Ensamblaje – Unidades de Compresión



### Especificaciones Unidades SI

Características / Grupo de Ensamblaje	Medidas	Peso
	(L x W x H) [mm]	[kg]
Depósito del tubo	1,040 x 230 x 350	28
Unidad de Compresión	1,165 x 380 x 750	200
Unidad de carga y sistema de alimentación de tubería	3,650 x 460/780 x 430/570	160
Guía central	155 x 260 x 230	12
Caja de control hidráulica de la unidad de compresión	550 x 275 x 345	60
Gabinete de control eléctrico de la unidad de compresión	395 x 615 x 355	35
Control Remoto	250 x 140 x 180	2,3

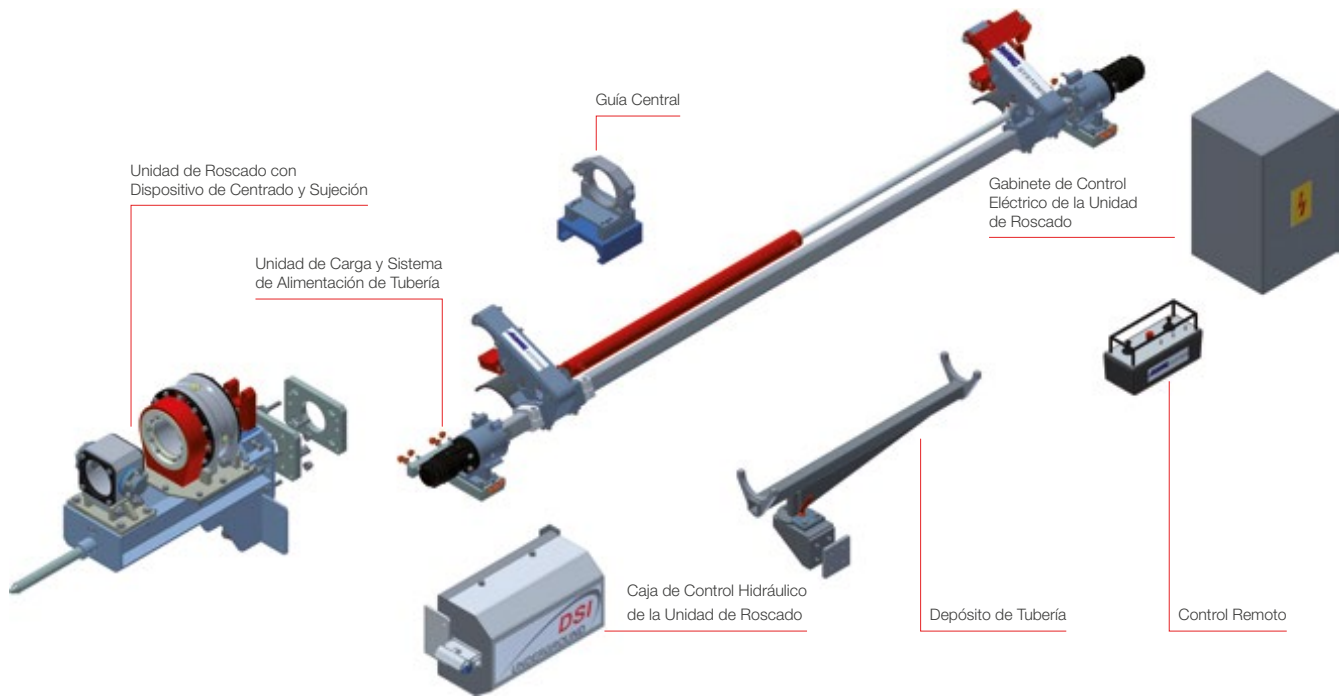
Características	Unidad	Valor	Observaciones
Peso total (bruto)	[kg]	500 - 520	Posibles desviaciones, según el tipo.
Suministro eléctrico	[V]	24	DC
Suministro hidráulico	[L/min]	20 - 25	Aproximadamente 200 [bar]

### Especificaciones Unidades US

Características / Grupo de Ensamblaje	Medidas	Peso
	(L x W x H) [in]	[lb]
Depósito del tubo	40.9 x 9.1 x 13.8	62
Unidad de Compresión	45.9 x 15.0 x 29.5	441
Unidad de carga y sistema de alimentación de tubería	143.7 x 18.1/30.7 x 16.9/22.4	353
Guía central	6.1 x 10.2 x 9.1	27
Caja de control hidráulica de la unidad de compresión	21.6 x 10.8 x 13.8	133
Gabinete de control eléctrico de la unidad de compresión	15.6 x 24.2 x 14.0	77
Control Remoto	9.8 x 5.5 x 7.1	5

Características	Unidad	Valor	Observaciones
Peso total (bruto)	[lb]	1,100 - 1,150	Posibles desviaciones, según el tipo.
Suministro eléctrico	[V]	24	DC
Suministro hidráulico	[gal/min]	5.3 - 6.6	Aproximadamente 2.900 [psi]

## Grupos de Montaje – Unidad de Roscado



### Especificaciones Unidades SI

Características / Grupo de Ensamblaje	Medidas (L x W x H) [mm]	Peso [kg]
Depósito de Tubos	1,040 x 230 x 350	28
Unidad de roscado con centralizador y mordaza de sujeción	1,165 x 370 x 740	160
Unidad de carga y sistema de alimentación de tubería.	3,650 x 460/780 x 430/570	160
Guía Central	155 x 260 x 230	12
Caja de control hidráulico de la Unidad de Roscado	550 x 275 x 345	60
Gabinete de control eléctrico de la Unidad de Roscado	395 x 615 x 355	35
Control Remoto	250 x 140 x 180	2,3

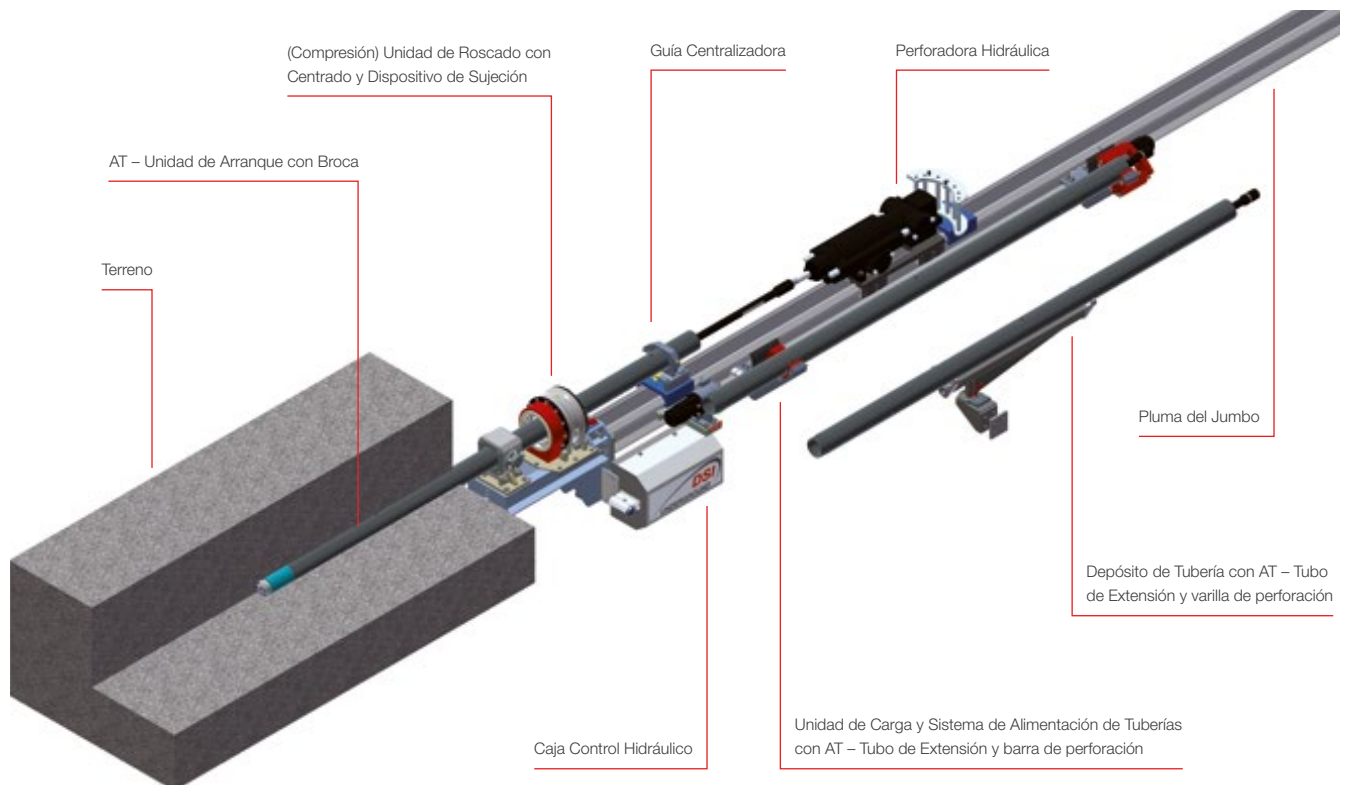
Características	Unidad	Valor	Observaciones
Peso total (bruto)	[kg]	460 - 490	Posibles desviaciones, según el tipo.
Suministro eléctrico	[V]	24	DC
Suministro hidráulico	[L/min]	15 - 20	Aproximadamente 170 [bar]

### Especificaciones Unidades US

Características / Grupo de Ensamblaje	Medidas (L x W x H) [in]	Peso [lb]
Depósito de Tubos	40.9 x 9.1 x 13.8	62
Unidad de roscado con centralizador y mordaza de sujeción	45.9 x 14.6 x 29.1	353
Unidad de carga y sistema de alimentación de tubería.	143.7 x 18.1/30.7 x 16.9/22.4	353
Guía Central	6.1 x 10.2 x 9.1	27
Caja de control hidráulico de la Unidad de Roscado	21.6 x 10.8 x 13.8	133
Gabinete de control eléctrico de la Unidad de Roscado	15.6 x 24.2 x 14.0	77
Control Remoto	9.8 x 5.5 x 7.1	5

Características	Unidad	Valor	Observaciones
Peso total (bruto)	[lb]	1,010 - 1,080	Posibles desviaciones, según el tipo.
Suministro eléctrico	[V]	24	DC
Suministro hidráulico	[gal/min]	4.0 - 5.3	Aproximadamente 2,500 [psi]

# Grupos de Ensamblaje Montados



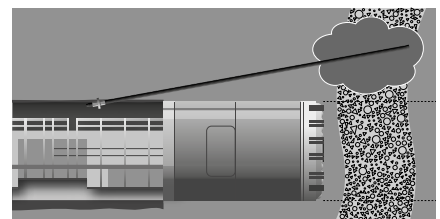
# Accesorios

- Medidor de flujo-presión de inyección
- Obturador de inyección
- Bomba de lechada
- Sistemas de DYWI® Inject
- Pescadora
- Llave de barra de perforación
- Llave de cadena para tubos
- Equipo de perforación de roca: culatín, cople y adaptador de cople
- Mediciones en línea del inclinómetro de cadena
- Mediciones de fibra de vidrio en línea



# Tuneleo Mecanizado

El sistema de soporte AT – Tubo de Paraguas se puede combinar con fibra de vidrio o tubos de extensión de PVC para la aplicación en tuneleo mecanizado.

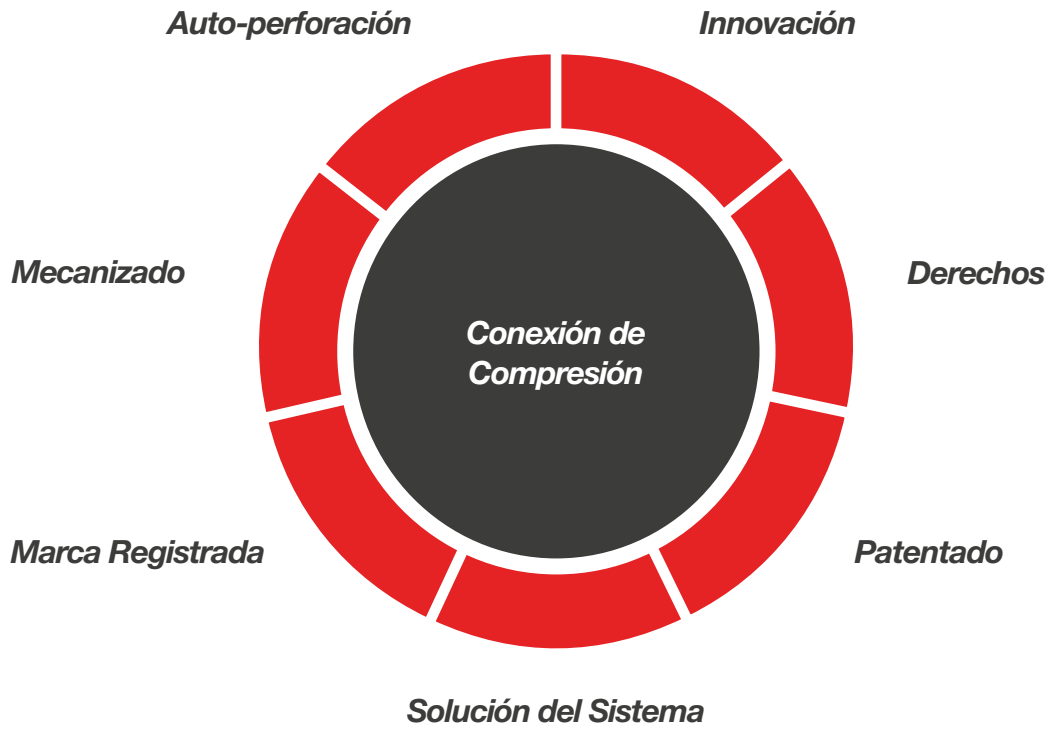


# Referencias

- Volkmann, G.M. & W. Schubert 2007: "Geotechnical Model for Pipe Roof Supports in Tunneling." In proceedings of the 33rd ITA-AITES World Tunneling Congress, Underground Space - the 4<sup>th</sup> Dimension of Metropolises, Volume 1. eds. J. Bartak, I.Hrdina, G.Romancov, J. Zlamal, Prague, Czech Republic, 5-10 May 2007, Taylor & Francis Group, ISBN: 978-0- 415-40802. app. 755-760
- Volkmann, G.M. & W. Schubert, 2008: "Tender Document Specifications for Pipe Umbrella Installation Methods." In proceedings of the 34th ITA-AITES World Tunneling Congress, Agra, India, 22-24 September 2008, pp. 285-293
- Volkmann G.M. & Schubert W. 2010: "A load and load transfer model for pipe umbrella support." In proceedings of EUROCK 2010, Rock Mechanics in Civil and Environmental Engineering – Zhao, Labiouse, Dudd & Mathier (eds), © 2010 Taylor & Francis Group, London, ISBN 978-0-415-58654-2, pp. 379-382
- Volkmann, G.M. 2013: "The AT – Casing System – more than a Pipe Umbrella System." In proceedings of the 12th International Conference Underground Construction Prague 2013. Czech Republic, Prague, 22–24 April 2013, ISBN: 978-80-260-3868-9
- Volkmann, G.M. 2014: "Development of State-of-the-Art Connection Types for Pipe Umbrella Support Systems." In proceedings of the 15th Australasian Tunneling Conference 2014, Sydney, Australia, 17-19 September 2014, pp. 333-338
- Volkmann, G.M., Moritz, B., Schneider, K.M., 2015: "Application of the Pipe Umbrella Support System at the Koralm Tunnel KAT 3." In Underground Design and Construction Conference 2015, Eds. G. Bridges, W.L. Siu & A. Dias, Hong Kong, China, 11-12 September 2015, The Institute of Materials, Minerals and Mining (Hong Kong Branch), ISBN 978-988-18778-8-8, pp. 313-321
- Volkmann, G.M. 2017: "Function, Design, and Specifications for Pipe Umbrella Support Systems." Doctoral Thesis, Graz University of Technology, Department of Civil Engineering, Institute for Rock Mechanics and Tunneling, Graz, Austria
- Volkmann G.M. & D. Glantschnegg, 2017: "Optimization Potential Regarding Safety, Material, and Installation Time for Pipe Umbrella Installation Methods." In proceedings of the 16th Australasian Tunnelling Conference 2017, Challenging Underground Space: Bigger, Better, More, 30 October – 1 November 2017; Sydney, Australia



# ***El AT – Sistema de Tubos Paraguas en Pocas Palabras***



**Tenga en cuenta:**

Este folleto sirve solo para fines de información básica. Los datos técnicos y la información aquí proporcionada se considerarán no vinculante y puede estar sujeto a cambios sin previo aviso. No asumimos ninguna responsabilidad por pérdidas o daños atribuidos al uso de estos datos técnicos y del uso indebido de nuestros productos. Si necesita más información sobre productos específicos, no dude en contactarnos.

US-B 7,080,697, AT-E 0 332 436, 502 07 438.8-08, ES 2262838 T5, EP-B 1 381 756, EP-B 1 381 756, TR 2006 03585 T4, AT-B 504 022, DE-C 101 05 827, DE 101 19569, HK 1066581, AT-B 501 875, AT-E 0 372 442, 50 2004 004 906.0-08, EP-B 1 682 745, AT-E 0 202 045, 598 00 872.1, AT-E 0 514 836, EP-B 0 1 888 878, AT-E 0 549 545, EP-B 1 886 056, 50 2006 004 522.2-08, EP-B 1 886 056, AT-E 715 471, DE 50 2006 014 239.2, EP-B 1 915 505, AT-B 508 617, AT-U 12 096, DE 10 2009 038 813, DE 10 2007 012 220, DE 10 2007 029548, AT-U12444, AT-B 512 243, AT-E 614 034, EP-B 2 473 296, AT-U 13 162, AT-U 13 292, AT-E 705 881, EP-B 2 556 205, AT-U 13 738, AT-U 14 223, 14 450 008.9, AT-E 832 944, 50 2013 004 779.2, EP-B 2 836 680, AT-U 14 877, AT-U 15014, AT-U 15 453, AT-U 15 452, AT-E 926 230, 50 2014 005 373.6, EP-B 3 027 920

“ALWAG” (AM 952/79, AM 3571/2008),

“AT” (AM 6138/2003),

“AT-SYSTEM” (AM 6139/2003),

“DYWI®” (4197869),

“LSC” (AM 4326/2008),

“OMEGA-BOLT®” (3258282),

“POWER SET” (AM 6163/2002),

“ALWAGRIP” (AM 4327/2008), y

“TUBESPILE” (AM 4328/2008)

son marcas registradas de DSI Underground.



**ALWAG SYSTEMS**

DSI Underground Austria GmbH  
Alfred-Wagner-Strasse 1  
4061 Pasching/Linz  
Austria

**Phone** +43-7229-61049-0

**Phone** +43-7229-61049-80

**E-mail** Info.Austria@dsiunderground.at

[www.dsiunderground.at](http://www.dsiunderground.at)