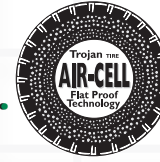


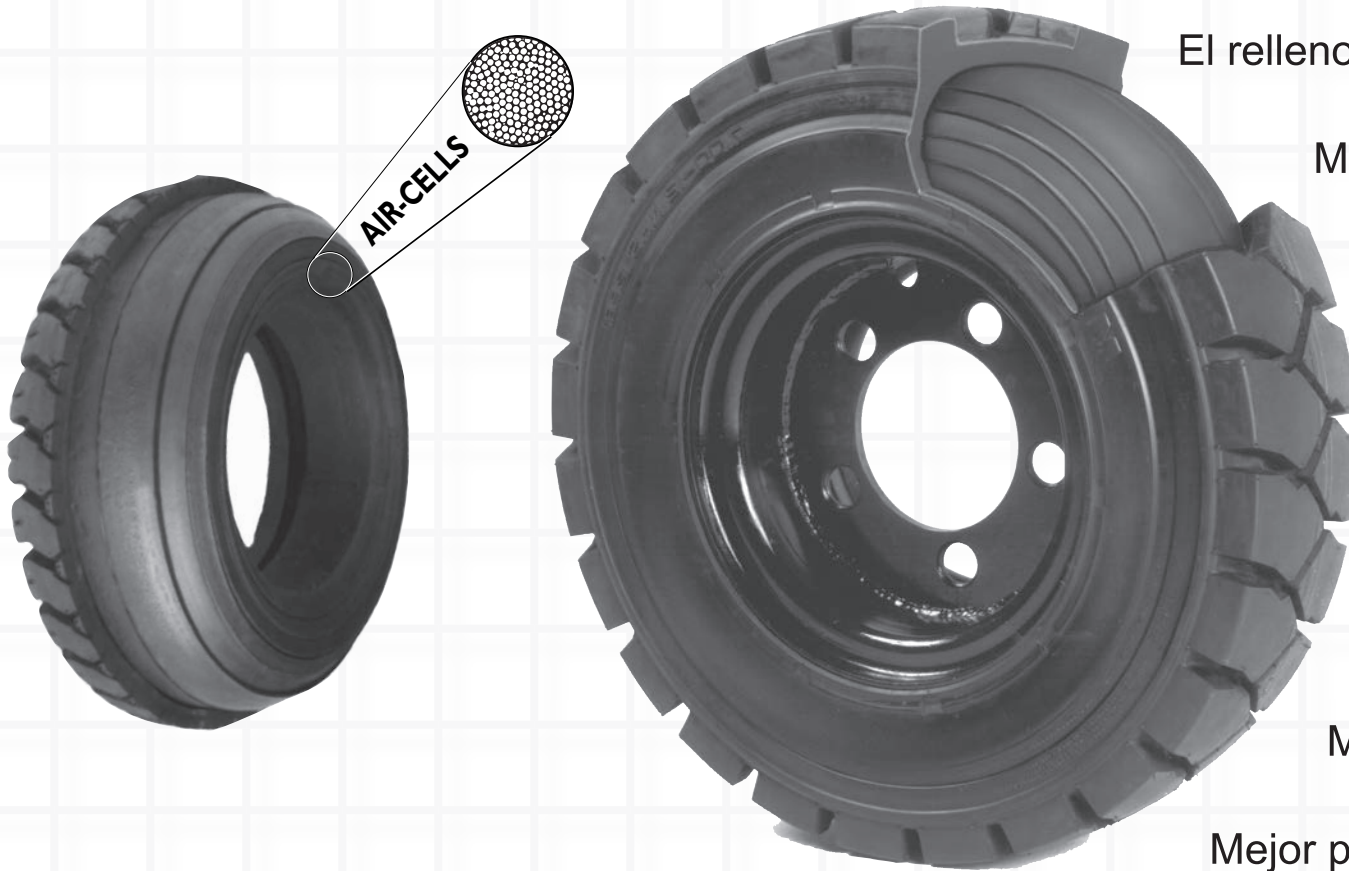


TROJAN TIRE INC.



Relleno de caucho para neumáticos Trojan Air-Cell®

SOFT CORE®



El relleno para neumáticos más fuerte

Mayor capacidad de carga

Mayor vida útil del neumático

Reutilizable

Menor costo por hora

Con un andar igual al de los neumáticos con aire

Mayor seguridad

Mejor para el medioambiente

Los neumáticos no se pinchan, aumentando así la productividad

Trojan Soft Core: Con la estabilidad de un neumático sólido - con el andar de un neumático con aire

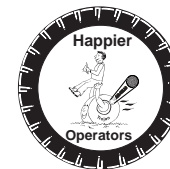
Rendimiento

- Andar igual al de los neumáticos con aire
- Reutilizable
- Mayor vida útil del neumático
- Mayor capacidad de carga
- Aumento en la productividad
- Mantenimiento planificado
- Mejor tracción y flotabilidad
- Menor costo por hora
- No se necesitan cadenas para neumáticos



Seguridad

- No lleva aire = no existe fuerza explosiva
- No lleva aire = no es necesario revisar la presión
- Elimina el impacto presente en los neumáticos sólidos
- Amortigua el impacto para la máquina y para el operador
- Alta resistencia al calor
- Mejor estabilidad de la máquina
- Manipulación segura



Medioambiente

- Reutilizable
- Reciclable
- Seguro para el uso en relleno sanitario
- Cumple con el reglamento REACH



Trojan Soft Core	¿“Relleno de espuma” de poliuretano?	Neumático de caucho sólido	Neumáticos con aire
<p>✓</p>  <p>Se adapta junto con el neumático que lo contiene Huella completa y uniforme</p> <ul style="list-style-type: none"> • Mejor tracción = menos vueltas = más horas • Andar suave • Fuerte: de alta resistencia • Seguro para su manipulación por parte de los empleados • Sin fuerza explosiva • Listo para colocar en la rueda a presión • Mayor vida útil del neumático • Mantiene la presión correcta • 100% reutilizable • No requiere tiempo de estiramiento o cura 	<p>✗</p>  <p>Sólido y rígido Huella abombada</p> <ul style="list-style-type: none"> • Menos tracción = más vueltas = menos horas • Andar duro • Débil: de baja resistencia • Tóxico para los empleados y el medio ambiente • Grandes problemas y costos de eliminación • Se necesitan muchos días para el curado y la revisión = productividad reducida • Relleno nuevo + relleno usado = mala calidad • El espacio vacío disminuye la presión causando una falla prematura del neumático 	<p>✗</p>  <p>Los neumáticos sólidos no amortiguan el impacto Andar incómodo</p> <ul style="list-style-type: none"> • Peligro relacionado con la salud y seguridad ocupacional • Andar más duro • Mayor fatiga del operador • Menos tracción = más vueltas = menos horas • Desgaste más rápido = mayores costos • Vibración de todo el cuerpo • Más mantenimiento de equipos • Daños a la carga • Dimensiones más pequeñas que las de los neumáticos con aire 	<p>✗</p>  <p>Riesgos para la seguridad</p> <ul style="list-style-type: none"> • Tiempos de inactividad costosos por neumático PINCHADO = GRAN pérdida de productividad • Fuerza explosiva = peligro y responsabilidades • Pérdida de presión de aire • Se requiere mayor mantenimiento • Menor vida útil del neumático • Controles de presión costosos y riesgosos • Oscilación de la máquina y falta de estabilidad • Peligro relacionado con la salud y seguridad ocupacional

Trojan Soft Core® - Tecnología patentada de relleno de caucho para neumáticos Trojan Air-Cell®



1. Soft Core, neumático y rueda



2. Separar las capas de Soft Core



3. Insertar las capas de Soft Core en el neumático



4. Colocar en la rueda a presión

Soluciones para neumáticos de equipos de producción y soporte



Minas subterráneas



Molinos y fundiciones



Desperdicios y chatarra
Neumáticos L10 Tuff Haul®



Manipulación de materiales
Combos y neumáticos sólidos Tuff Haul®

Trojan Soft Core® se encuentra disponible para marcas de neumáticos de calidad

TROJAN TIRE INC. 960 Gateway, Burlington, ON L7L 5K7 Canada

Tel: (+1) 905.633.6886 • Fax: (+1) 905.633.7271

Email: info@trojantire.com • www.trojantire.com

© 2019 Todos los derechos reservados. SOFT CORE® está protegido por una patente canadiense, una patente de EE. UU. y de otros países, emitidas y pendientes a nivel mundial. SOFT CORE®, TUFFIL®, PRESS N GO®, TUFF HAUL®, TROJAN AIR-CELL® y sus logotipos son marcas registradas. El aumento de la capacidad de carga se refiere a los datos de TMPH/TKPH del neumático. Toda reutilización depende del tipo de uso. Esta información está sujeta a cambios. Impreso en Canadá. (02/19) SPA



Hecho en Canadá
Comprobado a nivel mundial