

Válvula de desvío Victaulic®

Serie 725S



Serie 725S con actuador de engranajes manual



Serie 725S con actuador neumático



Serie 725S con actuador hidráulico



Serie 725S con actuador eléctrico

1.0 DESCRIPCIÓN DEL PRODUCTO

Tamaños disponibles

- 4"/DN100
- 6"/DN150
- 8"/DN200

Presión máxima de trabajo

- 1500 psi/10342 kPa

Función

- Válvula de desvío de tres vías y dos posiciones con superficies humedecidas de acero inoxidable

Preparación de la tubería

- Sistema de ranura Victaulic Original Groove System (OGS)/EndSeal™ (ES): Prepare los extremos de tubería de acuerdo con la [publicación 25.02](#)
- Sistema de acople de alta presión Victaulic Estilo 808: Prepare extremos de tubería de acuerdo con la [publicación 25.04](#)
- Acople de alta presión Victaulic Estilo 809N para sistemas de anillo: Prepare los extremos de tubería de acuerdo con la [publicación I-809N](#)

Aplicación

- Apto para desviar relleno en operaciones mineras de relleno y servicios abrasivos similares
- Apto para desviar agua de enjuague en operaciones mineras de relleno y servicios abrasivos similares
- Podría operarse bajo presión para vertido de relleno en caso de una obstrucción

Opciones de actuadores

- Manual: actuador de engranaje con tope límite, volante, brida conforme a EN ISO 5211
- Manual: actuador de engranaje con tope límite, rueda de cadena, brida conforme a EN ISO 5211
- Actuador neumático: motor neumático de álabes con realimentador de posicionamiento electrónico instalado en el actuador de engranajes (brida conforme a EN ISO 5211)
- Actuador hidráulico: motor hidráulico de álabes con realimentador de posicionamiento electrónico instalado en el actuador de engranajes (brida conforme a EN ISO 5211)
- Actuador eléctrico: actuador eléctrico multivuelta instalado en el actuador de engranajes (brida conforme a EN ISO 5211)

SIEMPRE CONSULTE LAS NOTIFICACIONES AL FINAL DE ESTE DOCUMENTO ACERCA DE LA INSTALACIÓN, EL MANTENIMIENTO Y EL RESPALDO DEL PRODUCTO.

Sistema N°		Ubicación	
Propuesto por		Fecha	

Sección de especificaciones		Párrafo	
Aprobado		Fecha	

2.0 CERTIFICACIÓN/LISTADOS DE CLASIFICACIÓN



3.0 ESPECIFICACIONES – MATERIALES

Tapa: ASTM A216 Clase WCB

Tapa de entrada/Cuerpo/Tapón/Vástago impulsor: ASTM A743 Clase CA6NM, acero inoxidable martensítico

Manguito/sello superior del cuerpo: PTFE

Asiento: Poliuretano

Empaquetadura y juntas tóricas¹:

Nitrilo Clase “T”

Nitrilo (código de color anaranjado). Rango de temperatura de +0 °F a +150 °F/de -18 °C a +66 °C. No compatible con servicios de agua caliente sobre +150 °F/+66 °C. NO SE RECOMIENDAN PARA SERVICIOS DE AGUA CALIENTE.

¹ Servicios clasificados únicamente como Pautas Generales de Servicio. Debería tener en cuenta que hay servicios con los cuales no son compatibles estas empaquetaduras. Siempre se debería consultar la última [Guía de Selección de Empaquetaduras Victaulic](#) para ver indicaciones de servicio de empaquetaduras específicas y una lista de los servicios con los cuales no son compatibles.

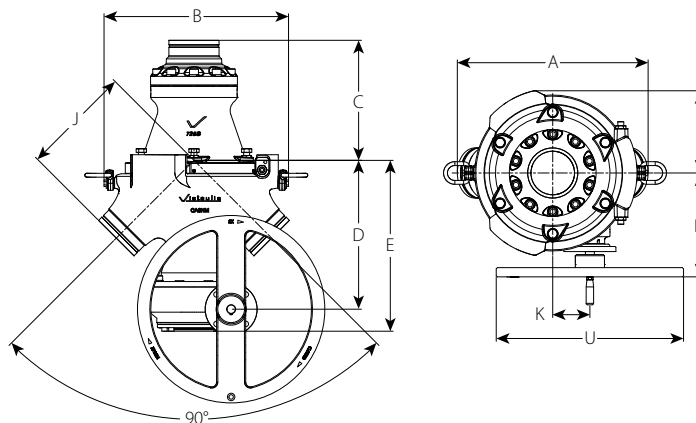
Interruptores de límite²:

Interruptores de límite configurados para apertura total en Puerto A y Puerto B. DPDT electromecánico. Voltaje de señal: Máximo 2 A a 250 VCA. Máximo 2 A a 24 VCC. Protección del compartimento: IP 67.

² Se suministran actuadores neumáticos e hidráulicos como estándar. Opcional con actuador manual.

4.0 DIMENSIONES

Serie 725S con actuador de engranajes manual

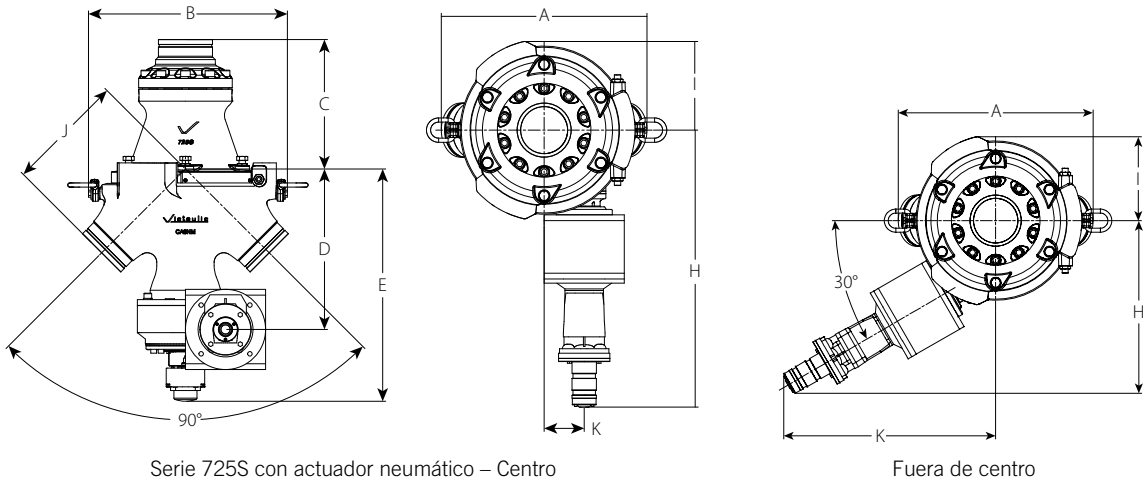


Serie 725S con actuador de engranajes manual

Tamaño		Dimensiones									Peso
Tamaño nominal	Diámetro exterior real	A	B	C	D	E	H	I	J	U	Aproximado (unitario)
pulgadas	pulgadas	pulgadas	pulgadas	pulgadas	pulgadas	pulgadas	pulgadas	pulgadas	pulgadas	pulgadas	lb
DN	mm	mm	mm	mm	mm	mm	mm	mm	mm	mm	kg
4	4.5	19.34	20.26	13.32	16.14	19.10	13.75	8.88	11.43	24.80	505
DN100	114.3	491	515	338	410	485	350	226	290	630	229
6	6.625	25.26	24.43	15.89	19.70	22.61	13.75	10.89	14.55	24.80	855
DN150	168.3	642	621	404	501	575	350	277	370	630	388
8	8.625	30.50	30.61	19.50	24.20	27.60	16.70	13.96	17.19	24.80	1398
DN200	219.1	775	778	495	615	702	425	355	437	630	634

4.1 DIMENSIONES

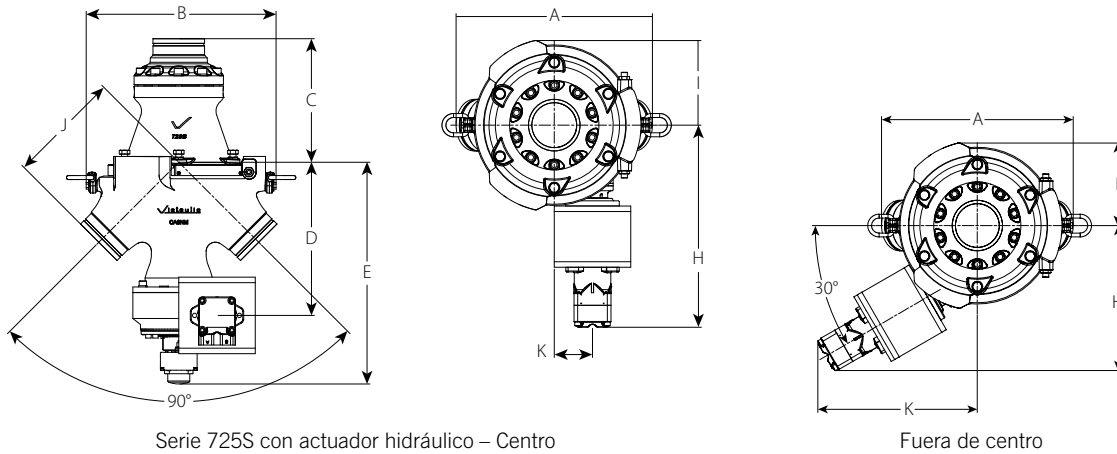
Serie 725S con actuador neumático



Tamaño		Dimensiones											Peso	
Tamaño nominal pulgadas DN	Diámetro exterior real pulgadas mm	A pulgadas mm	B pulgadas mm	C pulgadas mm	D pulgadas mm	E pulgadas mm	Centro H pulgadas mm	Fuera de centro H pulgadas mm	I pulgadas mm	J pulgadas mm	Centro K pulgadas mm	Fuera de centro K pulgadas mm	Aproximado (unitario) lb kg	
4 DN100	4.5	19.34	20.26	13.32	16.14	25.00	34.00	22.40	8.88	11.43	4.92	27.50	546	
	114.3	491	515	338	410	635	864	569.00	226	290	125	698.50	248	
6 DN150	6.625	25.26	24.43	15.89	19.70	28.50	34.00	22.40	10.89	14.55	4.92	27.50	896	
	168.3	642	621	404	501	725	864	569.00	277	370	125	698.50	406	
8 DN200	8.625	30.50	30.61	19.50	24.20	33.50	37.00	25.00	13.96	17.19	6.30	29.40	1438	
	219.1	775	778	495	615	852	940	635.00	355	437	160	746.80	653	

4.2 DIMENSIONES

Serie 725S con actuador hidráulico



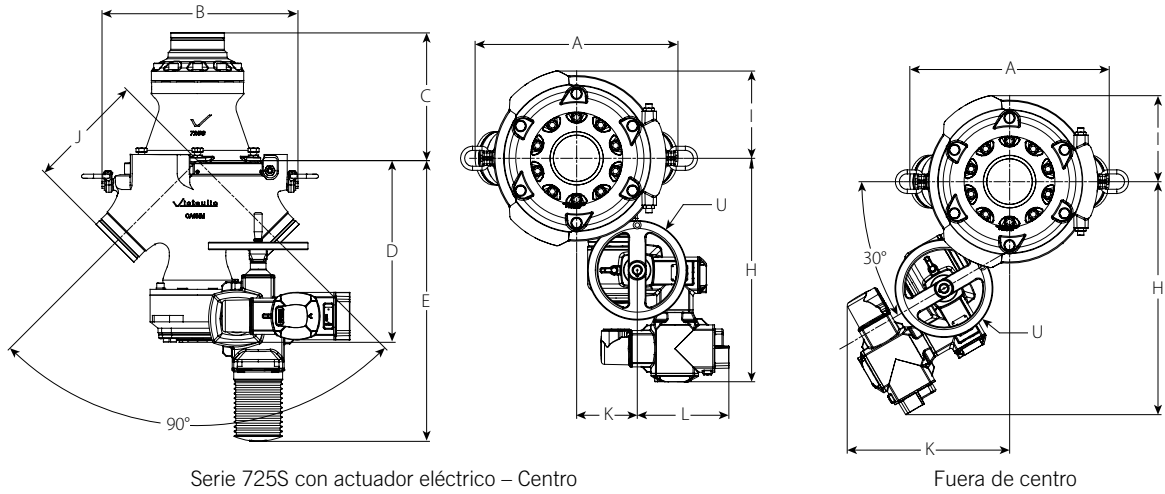
Serie 725S con actuador hidráulico – Centro

Fuera de centro

Tamaño		Dimensiones											Peso	
Tamaño nominal pulgadas DN	Diámetro exterior real pulgadas mm	A pulgadas mm	B pulgadas mm	C pulgadas mm	D pulgadas mm	E pulgadas mm	Centro H pulgadas mm	Fuera de centro H pulgadas mm	I pulgadas mm	J pulgadas mm	Centro K pulgadas mm	Fuera de centro K pulgadas mm	Aproximado (unitario) lb kg	
4 DN100	4.5 114.3	19.34 491	20.26 515	13.32 338	16.14 410	25.00 635	42.00 1068	19.12 485.60	8.88 226	11.43 290	4.92 125	21.00 534.00	561 255	
6 DN150	6.625 168.3	25.26 642	24.43 621	15.89 404	19.70 501	28.50 725	42.00 1068	19.12 485.60	10.89 277	14.55 370	4.92 125	21.00 534.00	911 414	
8 DN200	8.625 219.1	30.50 775	30.61 777.5	19.50 495	24.20 615	33.50 852	45.00 1144	21.80 554.00	13.96 355	17.19 437	6.30 160	22.90 582.00	1454 660	

4.3 DIMENSIONES

Serie 725S con actuador eléctrico



Serie 725S con actuador eléctrico – Centro

Fuera de centro

Tamaño		Dimensiones														Peso
Tamaño nominal	Diámetro exterior real	A	B	C	D	E	Centro H	Fuera de centro H	I	J	Centro K	Fuera de centro K	L	U	Aproximado (unitario)	
pulgadas DN	pulgadas mm	pulgadas mm	pulgadas mm	pulgadas mm	pulgadas mm	pulgadas mm	pulgadas mm	pulgadas mm	pulgadas mm	pulgadas mm	pulgadas mm	pulgadas mm	pulgadas mm	pulgadas mm	lb kg	
4 DN100	4.5 114.3	19.34 491	20.26 515	13.32 338	18.89 480	31.26 794	27.83 707	29.50 749.00	8.88 226	11.43 290	7.56 192	20.20 513.00	11.42 290	12.50 315	611 277	
6 DN150	6.625 168.3	25.26 642	24.43 621	15.89 404	22.60 574	34.96 888	27.83 707	29.50 749.00	10.89 277	14.55 370	7.56 192	20.20 513.00	11.42 290	12.50 315	961 436	
8 DN200	8.625 219.1	30.50 775	30.61 778	19.50 495	27.60 702	39.50 1003	30.82 783	32.20 818.00	13.96 355	17.19 437	8.90 227	22.50 572.00	11.42 290	12.50 315	1504 682	

5.0 RENDIMIENTO

NOTAS

- Cuando se utiliza para desviar relleno, se debe enjuagar la válvula empleada con sustancias abrasivas después de que cese el flujo de relleno y antes de operar la válvula.
- Durante la operación de enjuague con agua, la válvula podría funcionar bajo presión.
- En caso de que una línea pudiera obstruirse, se podría girar la válvula bajo presión al puerto alterno para despejar la línea. La válvula se debe enjuagar minuciosamente con agua después de cada evento de descarga. Dependiendo de las condiciones de operación, podría ser necesario reparar la válvula o reemplazarla antes de volver a ponerla en servicio.

5.1 RENDIMIENTO

Tamaño	Funcionamiento del accionador/actuador										Eléctrico†
	Manual (actuador de engranajes)			Neumático			Hidráulico			RPM	
	# vueltas desde la posición de flujo A a la posición de flujo B	Dimensiones del volante	Esfuerzo de tracción	Aire de suministro		RPM	Fluido de suministro		RPM		
pulgadas DN		pulgadas mm	lbf N	Presión	Caudal		Presión	Caudal		RPM	
				psi bar	SFPM l/s		psi bar	gpm l/s			
4 DN100	80	24.80 630	51 69	92 6.3	32 15	109	2500 172	30 1.84	2000	90	
6 DN150	80	24.80 630	67 91	92 6.3	42 20	100	2500 172	30 1.84	2000	90	
8 DN200	109	24.80 630	77 104	92 6.3	85 40*	90 [§]	2500 172	30 1.84	2000	90	

NOTA: Para conocer otros requisitos de los actuadores, consulte con Victaulic.

* Solo para Australia: 61 l/s

§ Solo para Australia: 192 RPM

† Los requerimientos eléctricos varían según el voltaje

6.0 NOTIFICACIONES

ADVERTENCIA

- Lea y comprenda todas las instrucciones antes de instalar, retirar, ajustar o dar mantenimiento a cualquier producto Victaulic para tuberías.
- Despresurice y drene el sistema de tuberías antes de instalar, retirar, ajustar o dar mantenimiento a cualquiera de los productos para tuberías de Victaulic.
- Use gafas, casco y calzado de seguridad.

Si no sigue estas instrucciones, existe riesgo de un accidente mortal o lesiones personales graves y daños materiales.

7.0 MATERIALES DE REFERENCIA

V
040
725S
1
C
1

Clase	Tamaño nominal	Código de tamaño	Estilo	Opciones de actuadores	Orientador de accionador/actuador ²	Terminar preparación
V	4"/DN100	040	725S	Manual (actuador de engranajes) M – Volante N – Rueda de cadena Neumático P – Neumático Hidráulico H – Hidráulico Eléctrico ¹ 1 – 575V, 50/60 Hz, trifásico 2 – 480V, 50/60Hz, trifásico 3 – 400V, 50/60 Hz, trifásico 4 – 220V, 50/60 Hz, trifásico 5 – 220V, 50/60 Hz, monofásico S – Especial	Manual C – Centro Neumático, Hidráulico, Eléctrico C – Centro F – Fuera de centro	1 – OGS/EndSeal ranurado 8 – Estilo 808 ranurado ³ 9 – Anillo Estilo 809N
	6"/DN150	060				
	8"/DN200	080				

¹ Admite +/- 10% del voltaje indicado

² Consulte la Sección 4 de la Publicación 08.41 para ver detalles de orientación

³ Disponible únicamente en tamaños de 6"/DN150 y 8"/DN200

[I-100: Manual de Instalación en Campo Victaulic](#)

[I-725S: Manual de Instalación y Operación de Victaulic Serie 725S](#)

[I-809N: Manual de Instalación del acople de alta presión Victaulic Estilo 809N para sistemas de anillo](#)

[05.01: Guía de Selección de Sellos Victaulic](#)

[25.02: Especificaciones para ranura de tubería Victaulic EndSeal™](#)

[25.04: Especificaciones para doble ranura por corte Victaulic](#)

[29.01: Términos y condiciones/Garantía de Victaulic](#)

Responsabilidad del usuario en la selección y aptitud del producto

Cada usuario tiene la responsabilidad última de decidir sobre la idoneidad de los productos Victaulic para una aplicación particular de uso final, de acuerdo con las normas de la industria, las especificaciones del proyecto, los códigos de construcción aplicables y la normativa relacionada, así como las instrucciones de funcionamiento, mantenimiento, seguridad y advertencias de Victaulic. Ninguna indicación de este u otro documento, ni recomendación, sugerencia u opinión verbal de algún empleado de Victaulic, deberá interpretarse como que modifica, varía, anula o descarta alguna disposición de las condiciones de venta estándares de Victaulic Company, la guía de instalación o esta exención de responsabilidad.

Derechos de propiedad intelectual

Ninguna declaración aquí contenida acerca del uso posible o sugerido de estos materiales, productos, servicios o diseños implica, de manera directa o por interpretación, la cesión de alguna licencia asociada a patentes o a derechos de propiedad intelectual de Victaulic o alguna de sus filiales o empresas afiliadas en lo que concierne al uso o diseño, ni constituye recomendación de uso de dichos materiales, productos, servicios o diseños de manera que vulnere cualquier otra patente o derecho de propiedad intelectual. Los términos "patentado" o "con patente en trámite" se refieren a patentes de diseño o utilidad o bien solicitudes de patentes para artículos y/o métodos que se usan en Estados Unidos y/u otros países.

Nota

Este producto debería ser fabricado por Victaulic o según las especificaciones de Victaulic. Todos los productos se instalarán de acuerdo con las últimas instrucciones de instalación y montaje de Victaulic. Victaulic se reserva el derecho de cambiar las especificaciones, diseños y equipamiento estándar de los productos sin aviso y sin incurrir en obligación alguna.

Instalación

Siempre debería consultar el Manual de Instalación Victaulic o las instrucciones de instalación del producto que está instalando. Con cada despacho de productos Victaulic se incluyen manuales que contienen datos completos sobre la instalación y el montaje, disponibles también en formato PDF en nuestro sitio web www.victaulic.com.

Garantía

Consulte la sección Garantía de la Lista de Precios o contacte a Victaulic para más información.

Marcas registradas

Victaulic y todas sus demás marcas son marcas comerciales o industriales registradas por Victaulic Company y/o sus entidades afiliadas en EE.UU. y/u otros países.