

Suspensiones oscilantes ROSTA

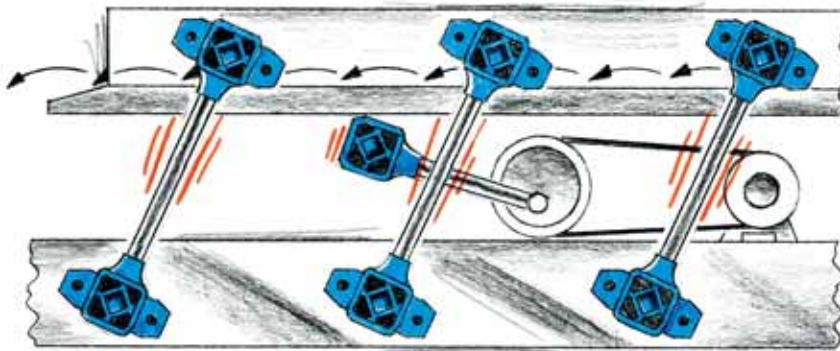
Para cribas y transportadores



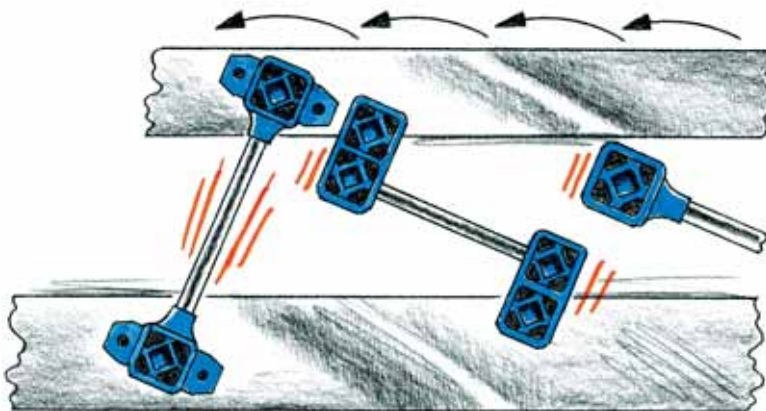
ROSTA 
swinging solutions

Suspensiones

Guía de productos para

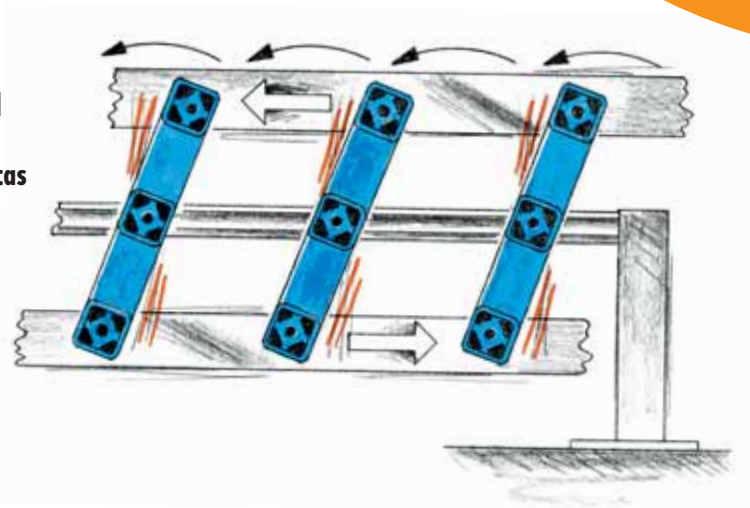


- Brazos y cabezales oscilantes para transportadores**
- sin mantenimiento y con gran capacidad de guiado
 - resistentes a todo tipo de cargas



- Acumuladores elásticos para transportadores**
- funcionamiento potente y armónico
 - ahorran energía y funcionan de forma silenciosa

- Doble brazo para transportadores de alta velocidad**
- relación de masas 1:1, neutraliza la vibración
 - para altas frecuencias y mayores fuerzas dinámicas

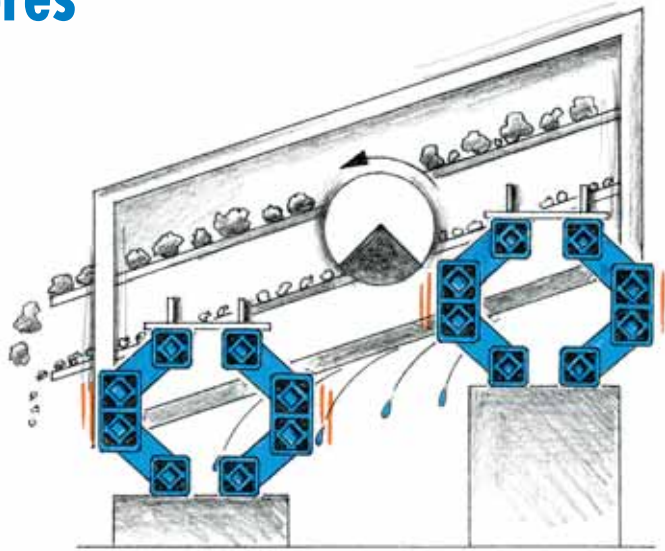


Brazo oscilante AU



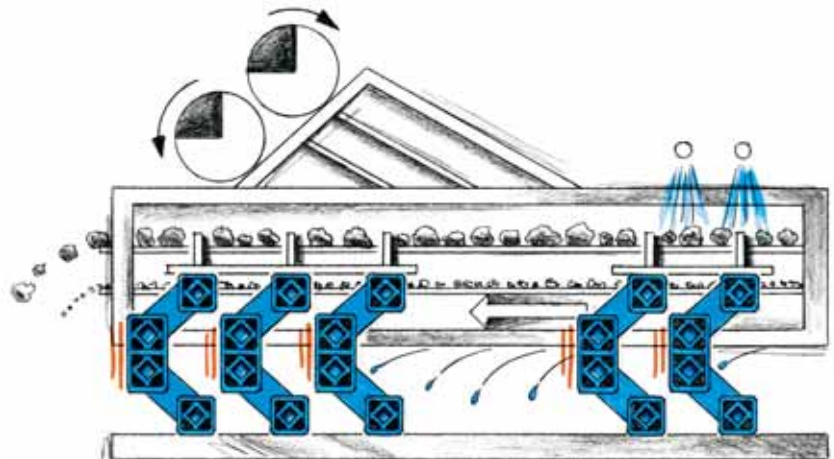
Sistemas oscilantes ROSTA

para cribas y transportadores



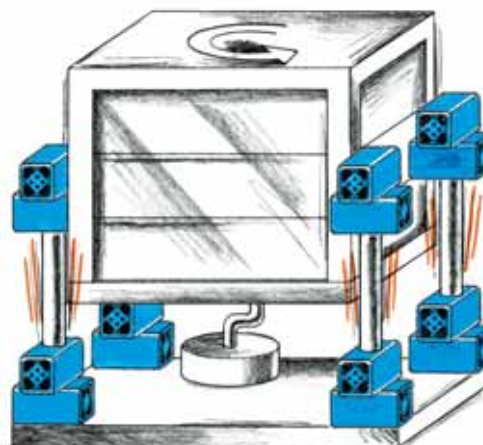
Soportes aislantes para cribas y transportadores

- larga vida útil
- alto grado de aislamiento
- resistentes a la corrosión
- admiten sobrecargas



Suspensión de criba AB

Junta universal AK



Junta universal para tamices giratorios

- guiado ideal del giro horizontal
- larga vida útil de las articulaciones
- alta capacidad de carga, hasta 40.000N por soporte

Tabla de selección para bandejas vibrantes

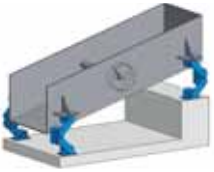













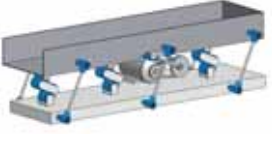




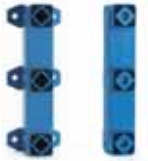


| | |  |  |  |  |
|---|-------------------------|---|---|--|--|
| | | Bandeja vibrante de una masa – sistema circular | Bandeja vibrante de una masa – sistema lineal | Bandeja vibrante de doble masa | Bandeja vibrante de una masa – sistema colgante |
|  | AB Pág. 11 | Suspensión oscilante estándar Alto grado de aislamiento de las vibraciones. Frecuencia natural aprox. 2-3 Hz. 9 tamaños de 50N a 20.000N por cada AB. | | | |
|  | AB-HD Pág. 12 | Suspensión oscilante para altas cargas de impacto y producción. Frecuencia natural aprox. 2.4 -3.2 Hz. 3 tamaños de 3.500N a 14.000N por cada AB-HD. | | | |
|  | AB-D Pág. 13 | | Suspensión oscilante de diseño compacto. Recomendado para bandejas vibrantes de doble masa. Frecuencia natural aprox. 3 -4.5 Hz. 7 tamaños de 500N a 16.000N por cada AB-D. | | |
|  | ABI Pág. 14 | Suspensión oscilante de acero inoxidable para la industria farmacéutica y alimentaria. Frecuencia natural aprox. 2-3 Hz. 6 tamaños de 70N a 6.800N por cada ABI. | | | |
|  | HS Pág. 15 | | | | Suspensión oscilante para sistema colgante. Frecuencia natural aprox. 3 -4 Hz. 5 tamaños de 500N a 14.000N por cada HS. |

Tabla de selección para tamices giratorios

| | | | | |
|---|----------------|---|--|---|
|  | AK * | Junta universal para el soporte o suspensión libre en tamices giratorios. 10 tamaños hasta 40.000N por unidad | Tamiz giratorio | Tamiz giratorio colgante |
|  | AV * | Cabezal oscilante especialmente diseñado para tamices giratorios. Fabricados con mayor sección de goma para aumentar su grado de flexibilidad. Tipos de rosca derecha e izquierda. |  |  |

* Para más información consulte nuestro catálogo general.

Tabla de selección para transportadores oscilantes

| | | | | |
|---|---|--|---------------------------------|---|
|  |  |  | | |
| Transportador de una masa estándar | Transportador de una masa con acumuladores | Transportador de dos masas con compensación directa de fuerzas | | |
| Brazo oscilante simple de longitud regulable. Tipos de rosca derecha e izquierda. 7 tamaños hasta 5.000N por suspensión. | | | AU * |  |
| Brazo oscilante simple o doble de longitud regulable. Elementos AR unidos mediante un tubo redondo. Para transportador de dos masas con posibilidad de transporte bi-direccional. 2 tamaños hasta 800N por suspensión. | | | AR * |  |
| Brazo oscilante simple de longitud fija. 6 tamaños de hasta 2.500N para fijación con brida. 6 tamaños de hasta 2.500N para fijación central. | | | AS-P AS-C * |  |
| | | Brazo oscilante doble para compensación directa de masas. 5 tamaños hasta 2.500N, para fijación con brida. 4 tamaños hasta 1.600N para fijación central. | AD-P AD-C * |  |
| | Acumulador elástico para transportadores en resonancia. Un acumulador elástico consta de 2 elementos DO-A. 5 tamaños hasta un valor de muelle dinámico de 300N/mm. | | DO-A * |  |
| Cabeza de biela para transportadores. Tipo de rosca derecha e izquierda. 7 tamaños hasta 24.000N por unidad. | | | ST * |  |

* Para más información consulte nuestro catálogo general.



Tecnología ROSTA para bandejas vibrantes

Introducción

Los sistemas de oscilación libre pueden ser propulsados mediante motovibradores eléctricos o ejes de contrapesos excéntricos.

La amplitud de la oscilación, el tipo de vibración y la dirección de la vibración sobre la criba o el transportador está determinada por la dimensión y la colocación de los motores o ejes de contrapesos. La fuerza de vibración, la inclinación de la criba y el centro de gravedad determinan la amplitud de oscilación para cada máquina. La amplitud de las oscilaciones, o lo que es lo mismo, la velocidad de transporte de material sobre la canal, dependerán de estas variables.

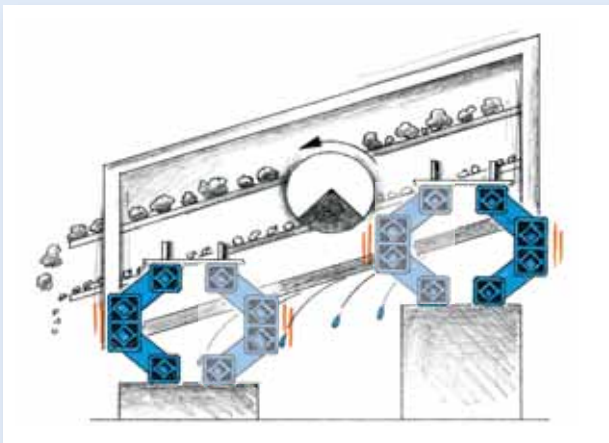
Las suspensiones oscilantes ROSTA consiguen el movimiento oscilante óptimo para las cribas. Por su diseño y características técnicas, logran un movimiento completamente lineal, evitando así desplazamientos laterales.

El funcionamiento se estas suspensiones provoca un

movimiento armónico de las bandejas vibrantes. Debido a su alta capacidad de deflexión, consiguen una frecuencia natural baja, garantizando así un gran aislamiento respecto a la estructura. Las suspensiones ROSTA amortiguan los picos de fuerza residual tanto en el arranque como en la parada, durante el cruce por la resonancia a bajas revoluciones.



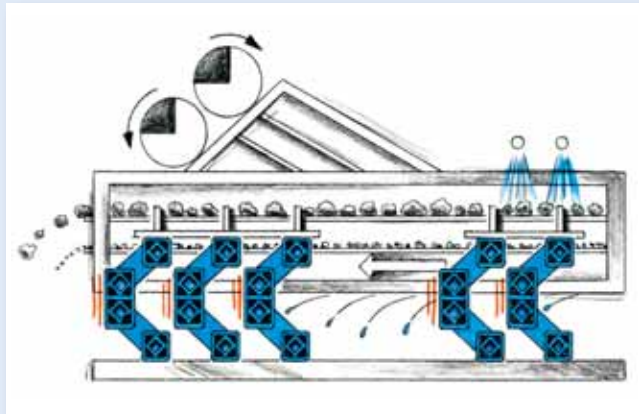
Bandeja con movimiento circular



Las cribas de movimiento circular funcionan mediante un contrapeso que crea una oscilación circular en la bandeja vibrante. Normalmente trabajan con una inclinación de 15° a 30°, para asegurar un caudal de material correcto.

Para este tipo de bandejas vibrantes inclinadas, se recomienda la suspensión oscilante ROSTA tipo AB por su elevada estabilidad horizontal y su elevado grado de aislamiento. Se han de colocar en "modo espejo", evitando así la tendencia natural a desplazar su centro de gravedad por la inclinación de la bandeja. Si son necesarias la colocación de dos suspensiones AB por apoyo debido a la carga del equipo vibrante, se colocarán según muestra el dibujo.

Bandeja con movimiento lineal

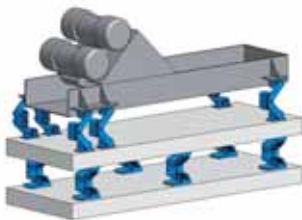


Las cribas, transportadores y alimentadores con movimiento lineal, se suelen fabricar con dos motores vibradores rígidamente unidos o mediante dos ejes de contrapesos sincronizados (Eliptex) para provocar un movimiento lineal o elíptico. En ambos casos, los motores deberán girar invertidos (uno en contra del otro). El ángulo o la sincronización de los ejes de contrapesos, variará el comportamiento según las necesidades del producto a transportar. Habitualmente estos equipos se fabrican totalmente horizontales.

Para su montaje se recomienda la suspensión oscilante tipo AB. Dependiendo de la posición donde se coloque el sistema que aportará la vibración al equipo, las cargas variarán. El área de carga de material suele ser más ligera, debido a que la instalación del sistema vibrante se coloca habitualmente sobre el área de descarga, siendo su relación de peso entorno al 60% frente al 40% de peso sobre el área de carga. Siendo así, y dependiendo de la suspensión ROSTA a utilizar, se recomienda el montaje de seis suspensiones o más, a fin de compensar las diferentes cargas a soportar por cada apoyo. En el montaje todas las suspensiones han de estar colocadas en la misma dirección, con la "rodilla" orientada a en el mismo sentido de la dirección de transporte del material.

Bandeja de doble masa

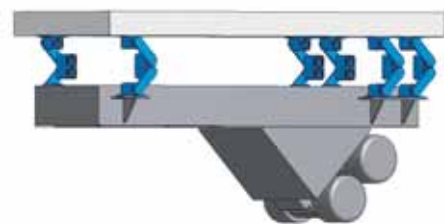
Cuando se instalan grandes cribas sobre estructuras elevadas, o cuando se colocan nuevas máquinas más pesadas en instalaciones antiguas, éstas pueden provocar vibraciones excesivas que dañan y provocan molestias a la instalación. La solución es realizar una instalación de dos



masas para absorber estas vibraciones sobre el segundo marco o contrapeso, evitando así que circulen por el resto de la instalación.

Las suspensiones oscilantes ROSTA tipo AB-D son el soporte ideal para este tipo de instalaciones.

Bandeja colgante (para silos y tolvas)

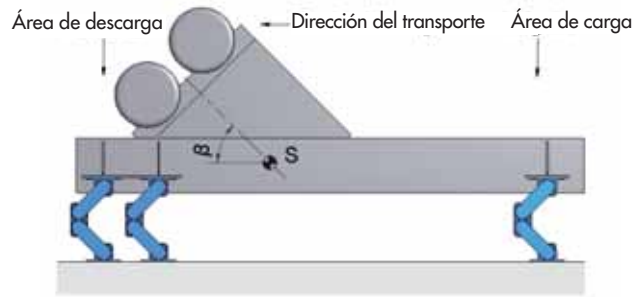


Normalmente las cribas para silos y tolvas están colocadas en estructuras complicadas, debiéndose utilizar para su aislamiento rudimentarios sistemas de cadenas unidas a muelles helicoidales. Las suspensiones ROSTA tipo HS consiguen una suspensión directa y eficaz, y han sido especialmente diseñadas para estas aplicaciones.

Tecnología

Terminología y cálculos

| Descripción | Símbolo | Ejemplo |
|--|-------------------------|-----------------------|
| Peso de la bandeja vibrante en vacío | m_0 | 680 kg |
| Material sobre la bandeja | | 200 kg |
| Con acoplamiento del 50% aprox. | | 100 kg |
| Peso total equipo vibrante | m | 780 kg |
| Distribución de masas: Carga | % | 33% |
| Descarga | | 67% |
| Aceleración de la gravedad | g | 9.81 m/s ² |
| Peso por apoyo en área de carga | F_{carga} | 1263 N |
| Peso por apoyo en área de descarga | $F_{descarga}$ | 2563 N |
| Elementos seleccionados | | 6 x AB 38 |
| Par de trabajo estático de los motores | AM | 600 kgcm |
| Amplitud bandeja vibrante en vacío | sw_0 | 8.8 mm |
| Amplitud bandeja vibrante en marcha | sw | 7.7 mm |
| Revoluciones del motor | n_s | 960 rpm |
| Fuerza centrífuga de ambos motores | F_z | 30'319 N |
| Factor de oscilación | K | 4.0 |
| Aceleración de la máquina | $a = K \cdot g$ | 4.0 g |
| Frecuencia natural (por pieza) | f_e | 2.7 Hz |
| Grado de aislamiento | W | 97% |



Fórmulas

Carga por apoyo

$$F_{carga} = \frac{m \cdot g \cdot \% \text{ carga}}{2 \cdot 100} \quad F_{descarga} = \frac{m \cdot g \cdot \% \text{ descarga}}{2 \cdot 100}$$

Amplitud de oscilación

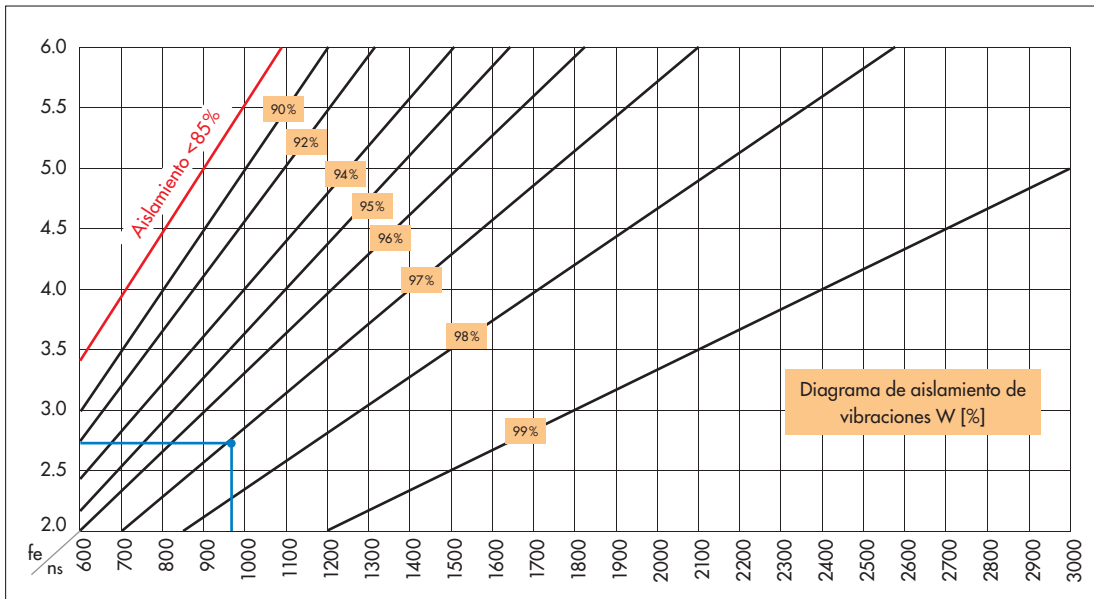
$$sw_0 = \frac{AM}{m_0} \cdot 10 \quad sw = \frac{AM}{m} \cdot 10$$

Fuerza centrífuga

$$F_z = \frac{\left(\frac{2\pi \cdot n_s}{60}\right)^2 \cdot AM \cdot 10}{2 \cdot 1000} = \frac{n_s^2 \cdot AM}{18'240}$$

Factor de oscilación

$$K = \frac{\left(\frac{2\pi \cdot n_s}{60}\right)^2 \cdot sw}{2 \cdot g \cdot 1000} = \frac{n_s^2 \cdot sw}{1'789'000}$$



Aislamiento de vibraciones

$$W = 100 - \frac{100}{\left(\frac{n_s}{60 \cdot f_e}\right)^2 - 1}$$

Ejemplo:

La relación entre el número de revoluciones de excitación, 960 rpm (16Hz) y la frecuencia natural de la suspensión, 2.7Hz, consigue un grado de aislamiento del 97%.

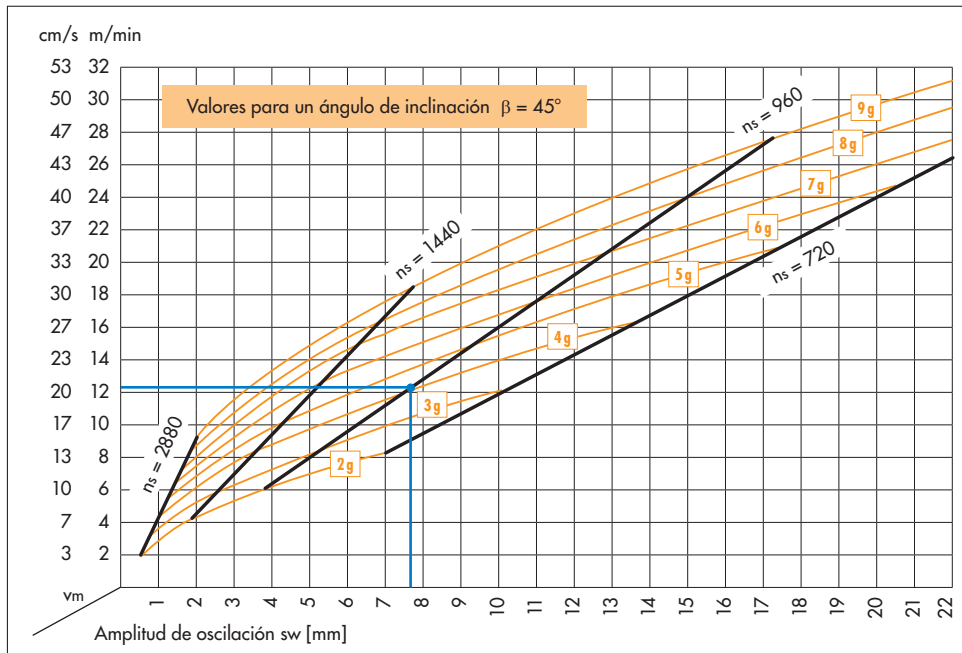
* Los siguientes factores determinan el efecto de acoplamiento y el flujo del material:

- Mayor o menor adherencia con materiales húmedos
- Bandejas vibrantes con máxima carga
- Bandeja completamente llena de materiales húmedos
- Mal reparto del peso con o sin material
- La línea de fuerza de los motores no pasa por el centro de masas
- Fuertes impactos en la descarga



Tecnología

Velocidad media para el transporte de material v_m



Principales factores de influencia:

- Propiedades del material
- Altura del material sobre bandeja
- Inclinación de la bandeja
- Posición de los motores
- Posición del centro de gravedad

En cribas de movimiento circular la velocidad del material variará dependiendo del ángulo de inclinación de la bandeja.

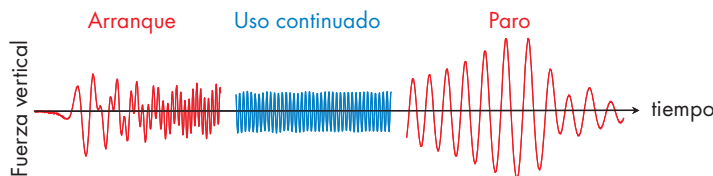
• Ejemplo:

La amplitud (7,7mm) y las revoluciones del motor (960rpm) nos indican una velocidad media de 12.3m/min o 20,5cm/sec.

Resonancia y comportamiento residual

En los momentos de paro y arranque de la bandeja vibrante, las suspensiones tienen que soportar una frecuencia de resonancia. Debido a sus características y construcción, los elementos AB consiguen un alto grado de amortiguación después de tan sólo algunos movimientos. La máquina se detiene en cuestión de segundos.

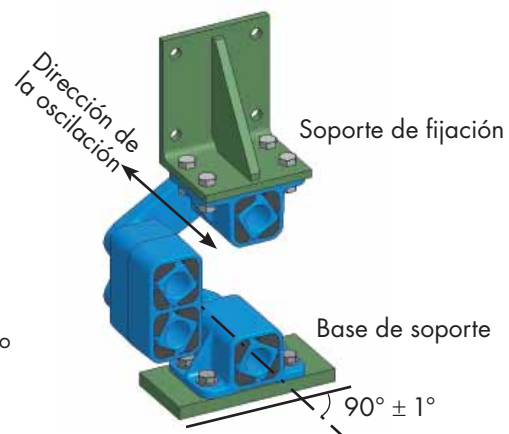
Mediciones de laboratorio según la fuerza residual en suspensiones oscilantes ROSTA:



Alineación de los elementos

Las suspensiones para cribas con movimiento lineal se instalan según se indica en la página 7. El brazo fijado a la bandeja vibrante, es el encargado de realizar el mayor desarrollo de las oscilaciones, mientras que el brazo inferior, permanece estático sobre la estructura de apoyo.

El eje de la suspensión ha de estar colocado a 90° respecto a la bandeja, con una tolerancia máxima de $\pm 1^\circ$.



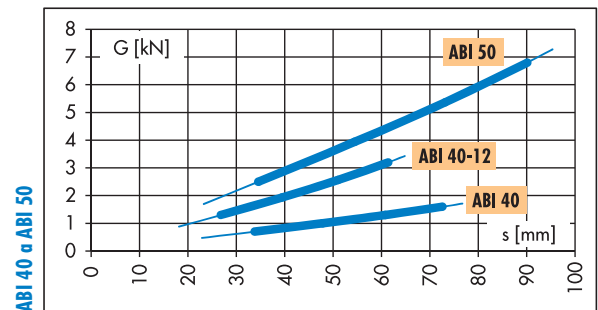
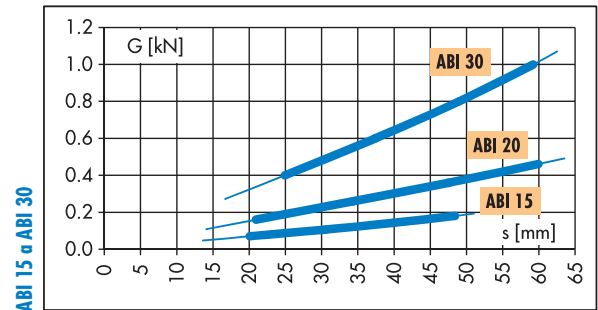
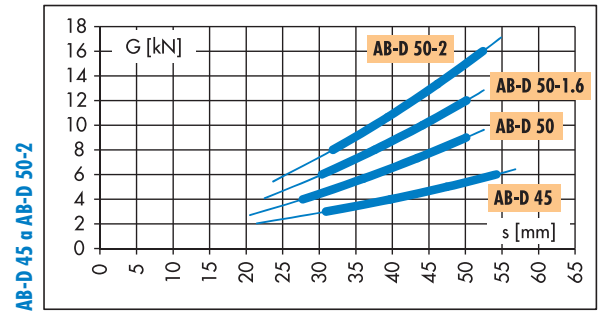
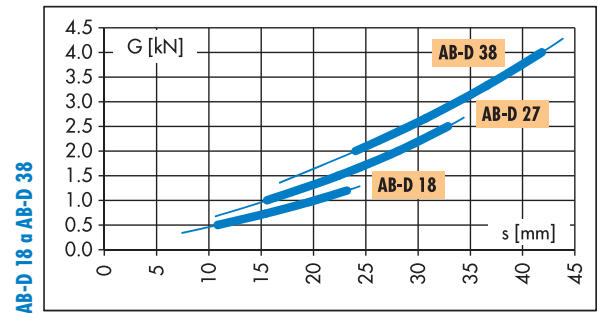
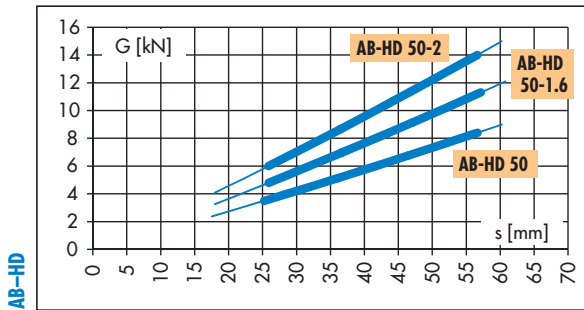
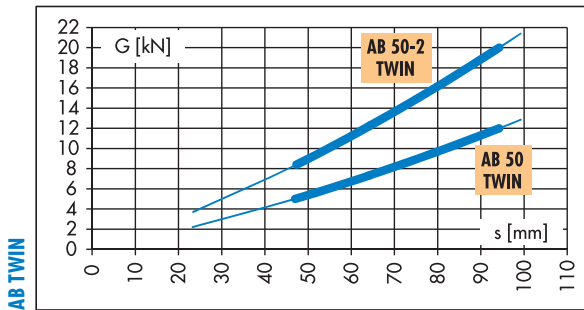
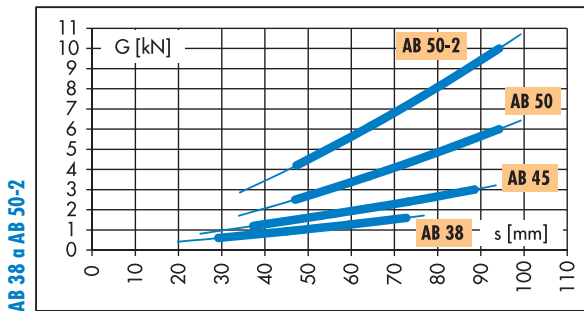
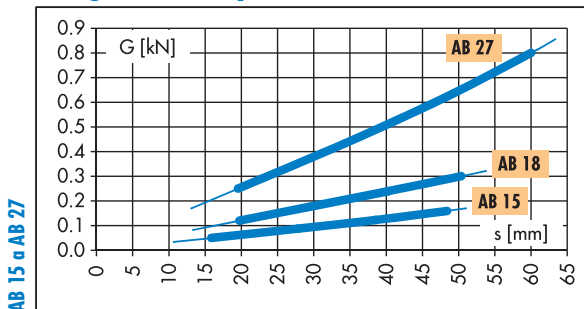
Tecnología

Curvas de deflexión y efecto «Cold Flow»

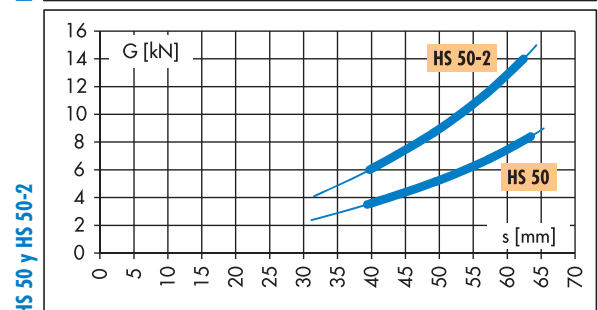
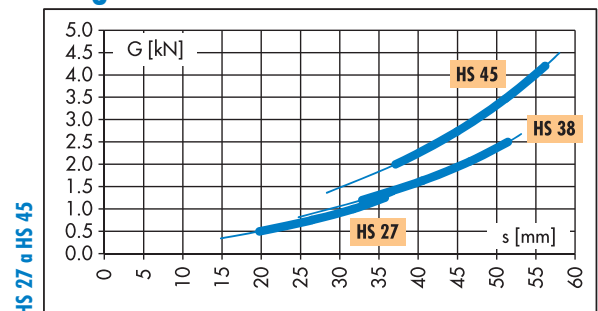
Los diagramas muestran la deflexión vertical s (en mm) por compresión o fuerza de tensión G (en kN). Los valores de deflexión son aproximados. Consulte las especificaciones de tolerancia en el apartado "Tecnología" de nuestro catálogo general.

Se muestran valores en frío y con un día de funcionamiento. Después de un año la deflexión suele ser el "valor x 1.09 más" (dependiendo de la aplicación, el clima, etc.).

Carga de compresión

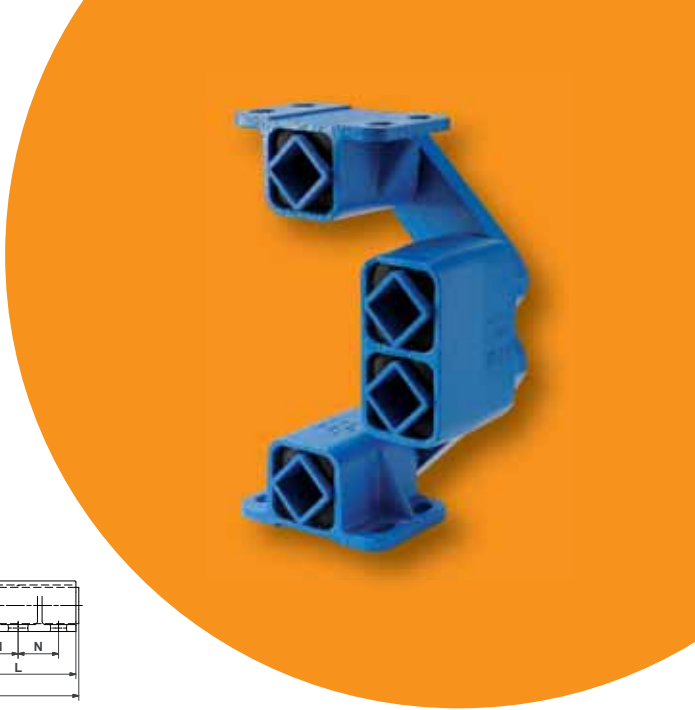
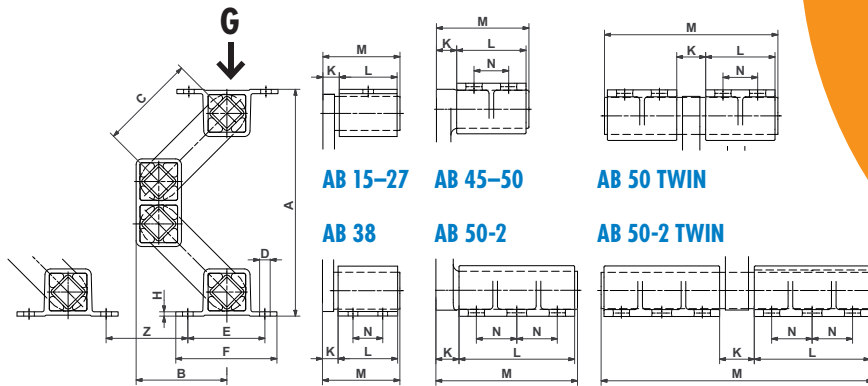


Carga de tensión



Suspensiones Oscilantes

Tipo AB



| Art. N° | Tipo | Carga G _{min.} - G _{máx.} [N] | A en vacío | A* máx. carga | B en vacío | B* máx. carga | C | D | E | F | H | K | L | M | N | Peso [kg] |
|------------|---------------------|---|------------------|---------------------|------------------|---------------------|-----|-------|-----|-----|-----|----|-----|-----|----|--------------|
| 07 051 056 | AB 15 | 50 - 160 | 169 | 115 | 71 | 89 | 80 | ∅7 | 50 | 65 | 9 | 10 | 40 | 52 | - | 0.51 |
| 07 051 057 | AB 18 | 120 - 300 | 208 | 154 | 88 | 107 | 100 | ∅9 | 60 | 80 | 3.5 | 14 | 50 | 67 | - | 1.15 |
| 07 051 058 | AB 27 | 250 - 800 | 235 | 170 | 94 | 116 | 100 | ∅11 | 80 | 105 | 4.5 | 17 | 60 | 80 | - | 2.20 |
| 07 051 059 | AB 38 | 600 - 1'600 | 305 | 225 | 120 | 147 | 125 | ∅13 | 100 | 125 | 6 | 21 | 80 | 104 | 40 | 5.10 |
| 07 051 054 | AB 45 | 1'200 - 3'000 | 353 | 257 | 141 | 172 | 140 | 13x20 | 115 | 145 | 8 | 28 | 100 | 132 | 65 | 11.5 |
| 07 051 061 | AB 50 | 2'500 - 6'000 | 380 | 277 | 150 | 184 | 150 | 17x27 | 130 | 170 | 12 | 35 | 120 | 160 | 60 | 20.8 |
| 07 051 055 | AB 50-2 | 4'200 - 10'000 | 380 | 277 | 150 | 184 | 150 | 17x27 | 130 | 170 | 12 | 40 | 200 | 245 | 70 | 32.2 |
| 07 051 008 | AB 50 TWIN | 5'000 - 12'000 | 380 | 277 | 150 | 184 | 150 | 17x27 | 130 | 170 | 12 | 50 | 120 | 300 | 60 | 35.0 |
| 07 051 009 | AB 50-2 TWIN | 8'400 - 20'000 | 380 | 277 | 150 | 184 | 150 | 17x27 | 130 | 170 | 12 | 60 | 200 | 470 | 70 | 54.0 |

| Art. N° | Tipo | Frecuencia natural G _{min.} - G _{máx.} [Hz] | Z** | Valor de muelle dinámico | | Límites de capacidad según rpm. | | | | | | Aleación ligera | Construcción con acero soldado | Fundición de acero | Color azul de ROSTA |
|------------|---------------------|--|-----|--|----------------------------|---|------------------|---|------------------|--|------------------|-------------------------|-----------------------------------|--------------------|---------------------|
| | | | | cd vertical [N/mm] | cd horizontal [N/mm] | 720 min ⁻¹ sw máx. [mm] | K máx. [-] | 960 min ⁻¹ sw máx. [mm] | K máx. [-] | 1440 min ⁻¹ sw máx. [mm] | K máx. [-] | | | | |
| 07 051 056 | AB 15 | 4.3-2.8 | 65 | 10 | 6 | 14 | 4.1 | 12 | 6.2 | 8 | 9.3 | x | x | x | x |
| 07 051 057 | AB 18 | 3.6-2.6 | 80 | 18 | 14 | 17 | 4.9 | 15 | 7.7 | 8 | 9.3 | x | x | x | x |
| 07 051 058 | AB 27 | 3.7-2.7 | 80 | 40 | 25 | 17 | 4.9 | 14 | 7.2 | 8 | 9.3 | x | x | x | x |
| 07 051 059 | AB 38 | 3.0-2.4 | 100 | 60 | 30 | 20 | 5.8 | 17 | 8.8 | 8 | 9.3 | x | x | x | x |
| 07 051 054 | AB 45 | 2.8-2.3 | 115 | 100 | 50 | 21 | 6.1 | 18 | 9.3 | 8 | 9.3 | x | x | x | x |
| 07 051 061 | AB 50 | 2.4-2.1 | 140 | 190 | 85 | 22 | 6.4 | 18 | 9.3 | 8 | 9.3 | | | x | x |
| 07 051 055 | AB 50-2 | 2.4-2.1 | 140 | 320 | 140 | 22 | 6.4 | 18 | 9.3 | 8 | 9.3 | | | x | x |
| 07 051 008 | AB 50 TWIN | 2.4-2.1 | 140 | 380 | 170 | 22 | 6.4 | 18 | 9.3 | 8 | 9.3 | | x | x | x |
| 07 051 009 | AB 50-2 TWIN | 2.4-2.1 | 140 | 640 | 280 | 22 | 6.4 | 18 | 9.3 | 8 | 9.3 | | x | x | x |
| | | | | Valores de carga nominal a 960 rpm y amplitud sw de 8 mm | | Aceleración > 9.3 g no recomendada | | | | | | Material de fabricación | | | |

Todos los modelos de AB 50 se pueden combinar entre sí.

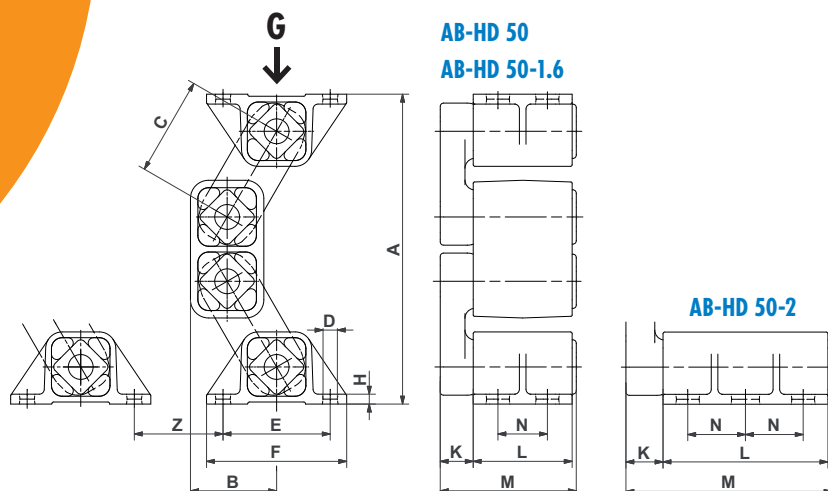
* Compresión a máxima carga y en frío (después de 1 año aprox.)

** Disponibles instrucciones de montaje, solicite más información.



Suspensiones Oscilantes

Tipo AB-HD



| Art. N° | Tipo | Carga G _{min.} - G _{máx.} [N] | A en vacío | A* máx. carga | B en vacío | B* máx. carga | C | D | E | F | H | K | L | M | N | Peso [kg] |
|-------------|---------------------|---|------------------|---------------------|------------------|---------------------|-----|-------|-----|-----|----|----|-----|-----|----|--------------|
| 07 051 062 | AB-HD 50 | 3'500 - 8'400 | 376 | 313 | 105 | 141 | 120 | 17x27 | 130 | 170 | 12 | 40 | 120 | 165 | 60 | 22.7 |
| △07 051 063 | AB-HD 50-1.6 | 4'800 - 11'300 | 376 | 313 | 105 | 141 | 120 | 17x27 | 130 | 170 | 12 | 40 | 160 | 205 | 70 | 27.1 |
| 07 051 060 | AB-HD 50-2 | 6'000 - 14'000 | 376 | 313 | 105 | 141 | 120 | 17x27 | 130 | 170 | 12 | 45 | 200 | 250 | 70 | 35.5 |

| Art. N° | Tipo | Frecuencia natural G _{min.} - G _{máx.} [Hz] | Z** | Valor de muelle dinámico | | Límites de capacidad según rpm. | | | | | | Construcción con acero soldado | Fundición de acero | Color azul de ROSTA |
|-------------|---------------------|--|-----|--|----------------------------|------------------------------------|------------------|-----------------------|------------------|------------------------|------------------|-----------------------------------|--------------------|---------------------|
| | | | | cd vertical [N/mm] | cd horizontal [N/mm] | 720 min ⁻¹ | | 960 min ⁻¹ | | 1440 min ⁻¹ | | | | |
| 07 051 062 | AB-HD 50 | 3.2-2.4 | 120 | 270 | 130 | sw máx. [mm] | K máx. [-] | sw máx. [mm] | K máx. [-] | sw máx. [mm] | K máx. [-] | x | x | x |
| △07 051 063 | AB-HD 50-1.6 | 3.2-2.4 | 120 | 360 | 172 | 18 | 5.2 | 15 | 7.7 | 8 | 9.3 | x | x | x |
| 07 051 060 | AB-HD 50-2 | 3.2-2.4 | 120 | 450 | 215 | 18 | 5.2 | 15 | 7.7 | 8 | 9.3 | x | x | x |
| | | | | Valores de carga nominal a 960 rpm y amplitud sw de 8 mm | | Aceleración > 9.3 g no recomendada | | | | | | Material de fabricación | | |

Todos los modelos de AB-HD 50 se pueden combinar entre sí.

* Compresión a máxima carga y en frío (después de 1 año aprox.)

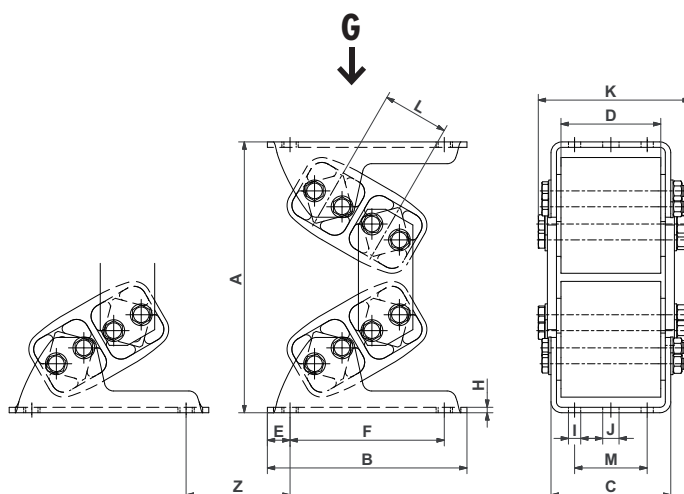
** Disponible instrucciones de montaje.

△ Disponibles bajo pedido.



Suspensiones Oscilantes

Tipo AB-D



| Art. N° | Tipo | Carga G _{min.} - G _{máx.} [N] | A en vacío | A* máx. carga | B en vacío | B* máx. carga | C | D | E | F | H | K | L | M | N | Peso [kg] |
|------------|--------------------|---|------------------|---------------------|------------------|---------------------|-----|------|-----|---|------|------|-----|----|----|--------------|
| 07 281 000 | AB-D 18 | 500 - 1'200 | 137 | 112 | 115 | 61 | 50 | 12.5 | 90 | 3 | 9 | 9 | 74 | 31 | 30 | 1.3 |
| 07 281 001 | AB-D 27 | 1'000 - 2'500 | 184 | 148 | 150 | 93 | 80 | 15 | 120 | 4 | 9 | 11 | 116 | 44 | 50 | 2.9 |
| 07 281 002 | AB-D 38 | 2'000 - 4'000 | 244 | 199 | 185 | 118 | 100 | 17.5 | 150 | 5 | 11 | 13.5 | 147 | 60 | 70 | 7.5 |
| 07 281 003 | AB-D 45 | 3'000 - 6'000 | 298 | 240 | 220 | 132 | 110 | 25 | 170 | 6 | 13.5 | 18 | 168 | 73 | 80 | 11.5 |
| 07 281 004 | AB-D 50 | 4'000 - 9'000 | 329 | 272 | 235 | 142 | 120 | 25 | 185 | 6 | 13.5 | 18 | 166 | 78 | 90 | 22.0 |
| 07 281 005 | AB-D 50-1.6 | 6'000 - 12'000 | 329 | 272 | 235 | 186 | 160 | 25 | 185 | 8 | 13.5 | 18 | 214 | 78 | 90 | 25.5 |
| 07 281 006 | AB-D 50-2 | 8'000 - 16'000 | 329 | 272 | 235 | 226 | 200 | 25 | 185 | 8 | 13.5 | 18 | 260 | 78 | 90 | 29.0 |

| Art. N° | Tipo | Frecuencia natural G _{min.} - G _{máx.} [Hz] | Z** | Valor de muelle dinámico | | | Límites de capacidad según rpm. | | | | | | Aleación ligera | Brida de acero | Fundición de acero | Color azul de ROSTA |
|------------|--------------------|--|-----|--------------------------|--------------------|----------------------------|---|------------------|---|------------------------------------|--|------------------|-------------------------|----------------|--------------------|---------------------|
| | | | | cd vertical [N/mm] | cd a sw [mm] | cd horizontal [N/mm] | 720 min ⁻¹ sw máx. [mm] | K máx. [-] | 960 min ⁻¹ sw máx. [mm] | K máx. [-] | 1440 min ⁻¹ sw máx. [mm] | K máx. [-] | | | | |
| 07 281 000 | AB-D 18 | 6.1-4.4 | 30 | 100 | 4 | 20 | 5 | 1.4 | 5 | 2.6 | 4 | 4.6 | x | x | | x |
| 07 281 001 | AB-D 27 | 5.4-3.9 | 35 | 160 | 4 | 35 | 7 | 2.0 | 6 | 3.1 | 5 | 5.8 | x | x | | parcial |
| 07 281 002 | AB-D 38 | 4.3-3.4 | 40 | 185 | 6 | 40 | 9 | 2.6 | 8 | 4.1 | 6 | 7.0 | x | x | | parcial |
| 07 281 003 | AB-D 45 | 3.7-3.1 | 55 | 230 | 8 | 70 | 11 | 3.2 | 9 | 4.6 | 7 | 8.1 | x | x | | parcial |
| 07 281 004 | AB-D 50 | 3.7-2.9 | 55 | 310 | 8 | 120 | 12 | 3.5 | 10 | 5.2 | 8 | 9.3 | x | x | x | x |
| 07 281 005 | AB-D 50-1.6 | 3.6-2.9 | 55 | 430 | 8 | 160 | 12 | 3.5 | 10 | 5.2 | 8 | 9.3 | x | x | x | x |
| 07 281 006 | AB-D 50-2 | 3.5-2.8 | 55 | 540 | 8 | 198 | 12 | 3.5 | 10 | 5.2 | 8 | 9.3 | x | x | x | x |
| | | | | | | | Valores de carga nominal a 960 rpm | | | Aceleración > 9.3 g no recomendada | | | Material de fabricación | | | |

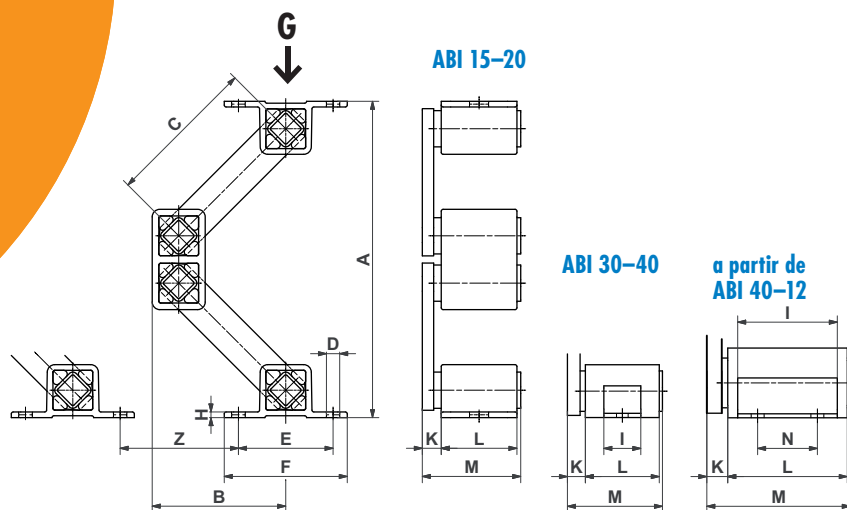
Todos los modelos de AB-D 50 se pueden combinar entre sí (siempre que su altura y comportamiento sean idénticos)

* Compresión a máxima carga y en frío (después de 1 año aprox.)

** Disponibles instrucciones de montaje, solicite más información.

Suspensiones Oscilantes

Tipo ABI



| Art. N° . | Tipo | Carga G _{min.} -G _{máx.} [N] | A en vacío | A* máx. carga | B en vacío | B* máx. carga | C | D | E | F | H | I | K | L | M | N | Peso [kg] |
|------------|------------------|--|------------------|---------------------|------------------|---------------------|-----|------|-----|-----|---|-----|----|-----|-----|----|--------------|
| 07 171 107 | ABI 15 | 70 - 180 | 167 | 114 | 70 | 88 | 80 | 7x10 | 50 | 65 | 3 | - | 10 | 40 | 52 | - | 0.71 |
| 07 171 108 | ABI 20 | 160 - 460 | 214 | 147 | 89 | 111 | 100 | 9x15 | 65 | 85 | 3 | - | 14 | 50 | 67 | - | 1.57 |
| 07 171 103 | ABI 30 | 400 - 1'000 | 241 | 176 | 99 | 121 | 100 | ∅11 | 85 | 110 | 4 | 35 | 17 | 70 | 90 | - | 3.27 |
| 07 171 104 | ABI 40 | 700 - 1'600 | 317 | 237 | 128 | 155 | 125 | ∅13 | 115 | 150 | 4 | 40 | 21 | 80 | 104 | - | 7.87 |
| 07 171 106 | ABI 40-12 | 1'300 - 3'200 | 281 | 214 | 111 | 133 | 100 | ∅13 | 115 | 150 | 4 | 100 | 21 | 120 | 144 | 60 | 11.3 |
| 07 171 105 | ABI 50 | 2'500 - 6'800 | 372 | 274 | 151 | 184 | 150 | ∅18 | 140 | 180 | 5 | 120 | 33 | 150 | 187 | 70 | 14.3 |

| Art. N° | Tipo | Frecuencia natural G _{min.} -G _{máx.} [Hz] | Z** | Valor de muelle dinámico | | Límites de capacidad según rpm. | | | | | | Acero inoxidable soldado | Fundición de acero inoxidable | Sin pintar |
|------------|------------------|---|-----|--|----------------------------|------------------------------------|------------------|-----------------------|------------------|------------------------|------------------|-----------------------------|----------------------------------|------------|
| | | | | cd vertical [N/mm] | cd horizontal [N/mm] | 720 min ⁻¹ | | 960 min ⁻¹ | | 1440 min ⁻¹ | | | | |
| | | | | | | sw máx. [mm] | K máx. [-] | sw máx. [mm] | K máx. [-] | sw máx. [mm] | K máx. [-] | | | |
| 07 171 107 | ABI 15 | 4.0-2.8 | 65 | 10 | 6 | 14 | 4.1 | 12 | 6.2 | 8 | 9.3 | x | x | x |
| 07 171 108 | ABI 20 | 3.6-2.4 | 80 | 22 | 14 | 17 | 4.9 | 15 | 7.7 | 8 | 9.3 | x | x | x |
| 07 171 103 | ABI 30 | 3.5-2.6 | 80 | 48 | 27 | 17 | 4.9 | 14 | 7.2 | 8 | 9.3 | x | | x |
| 07 171 104 | ABI 40 | 3.0-2.4 | 100 | 60 | 30 | 20 | 5.8 | 17 | 8.8 | 8 | 9.3 | x | | x |
| 07 171 106 | ABI 40-12 | 3.4-2.6 | 90 | 115 | 55 | 16 | 4.6 | 13 | 6.7 | 8 | 9.3 | x | | x |
| 07 171 105 | ABI 50 | 2.8-2.2 | 140 | 220 | 100 | 22 | 6.4 | 18 | 9.3 | 8 | 9.3 | x | | x |
| | | | | Valores de carga nominal a 960 rpm y amplitud sw de 8 mm | | Aceleración > 9.3 g no recomendada | | | | | | Material de fabricación | | |

Tipo de acero inoxidable:
X5CrNi18-10 (1.4301) and
GX5CrNi19-10 (1.4308)

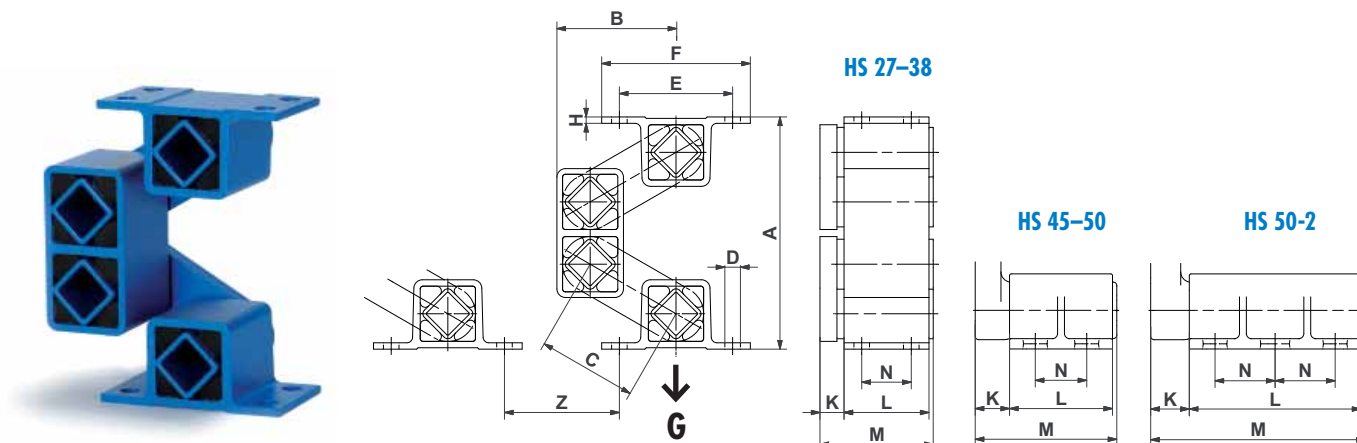
* Compresión a máxima carga y en frío (después de 1 año aprox.)

** Disponibles instrucciones de montaje, solicite más información.



Suspensiones Oscilantes

Tipo HS



| Art. N° | Tipo | Carga G _{min.} - G _{máx.} [N] | A en vacío | A* máx. carga | B en vacío | B* máx. carga | C | D | E | F | H | K | L | M | N | Peso [kg] |
|------------|----------------|---|------------------|---------------------|------------------|---------------------|-----|-------|-----|-----|-----|----|-----|-----|----|--------------|
| 07 311 001 | HS 27 | 500 - 1'250 | 164 | 202 | 84 | 68 | 70 | 11 | 80 | 105 | 4.5 | 17 | 60 | 80 | 35 | 1.6 |
| 07 311 002 | HS 38 | 1'200 - 2'500 | 223 | 275 | 114 | 92 | 95 | 13 | 100 | 125 | 6 | 21 | 80 | 104 | 40 | 4.9 |
| 07 311 003 | HS 45 | 2'000 - 4'200 | 265 | 325 | 138 | 113 | 110 | 13x20 | 115 | 145 | 8 | 28 | 100 | 132 | 65 | 11.3 |
| 07 311 004 | HS 50 | 3'500 - 8'400 | 288 | 357 | 148 | 118 | 120 | 17x27 | 130 | 170 | 12 | 40 | 120 | 165 | 60 | 20.2 |
| 07 311 005 | HS 50-2 | 6'000 - 14'000 | 288 | 357 | 148 | 118 | 120 | 17x27 | 130 | 170 | 12 | 45 | 200 | 250 | 70 | 34.0 |

| Art. N° | Tipo | Frecuencia natural G _{min.} - G _{máx.} [Hz] | Z** | Valor de muelle dinámico | | Límites de capacidad según rpm. | | | | | | Aleación ligera | Construcción con acero soldado | Fundición de acero | Color azul de ROSTA |
|------------|----------------|--|-----|--|----------------------------|---------------------------------------|------------------|-----------------------|------------------|------------------------|------------------|----------------------------|-----------------------------------|--------------------|---------------------|
| | | | | cd vertical [N/mm] | cd horizontal [N/mm] | 720 min ⁻¹ | | 960 min ⁻¹ | | 1440 min ⁻¹ | | | | | |
| 07 311 001 | HS 27 | 4.2-3.8 | 70 | 65 | 32 | sw máx. [mm] | K máx. [-] | sw máx. [mm] | K máx. [-] | sw máx. [mm] | K máx. [-] | x | x | x | x |
| 07 311 002 | HS 38 | 3.6-3.3 | 90 | 95 | 46 | 15 | 17.4 | 13 | 6.7 | 8 | 9.3 | x | x | x | x |
| 07 311 003 | HS 45 | 3.3-3.0 | 100 | 142 | 70 | 17 | 19.7 | 14 | 7.2 | 8 | 9.3 | x | x | x | x |
| 07 311 004 | HS 50 | 3.2-3.0 | 120 | 245 | 120 | 18 | 5.2 | 15 | 7.7 | 8 | 9.3 | | | x | x |
| 07 311 005 | HS 50-2 | 3.2-2.9 | 120 | 410 | 200 | 18 | 5.2 | 15 | 7.7 | 8 | 9.3 | | | x | x |
| | | | | Valores de carga nominal a 960 rpm y amplitud sw de 8 mm | | Aceleración > 9.3 g no recomendada | | | | | | Material de fabricación | | | |

Todos los modelos HS 50 y HS 50-2 se pueden combinar entre sí (siempre que su altura y comportamiento sean idénticos)

Las normas de seguridad según la directiva 2006/42/EG (para cargas con soportes colgantes) han de cumplirse por parte del fabricante. Los elementos ROSTA se sujetan con los correspondientes tornillos de calidad 8.8 (en los agujeros o ranuras existentes). La calidad del tornillo puede variar en función del par/fuerza.

* Compresión a máxima carga y en frío (después de 1 año aprox.)

** Disponibles instrucciones de montaje, solicite más información.



Suspensiones Oscilantes ROSTA y accesorios para aplicaciones especiales

Elemento Pendular, la solución más eficaz en aplicaciones con un sólo motor eléctrico.

En sistemas de un sólo motor vibrador con elemento pendular (pieza tipo DK), se produce una pequeña oscilación elíptica (movimiento lineal). El movimiento de oscilación final depende de la distancia entre el eje del péndulo y el eje del motor. Este tipo de suspensión se utiliza en cribas y transportadores pequeños. El ángulo de ajuste para el motor es de 45° aproximadamente.

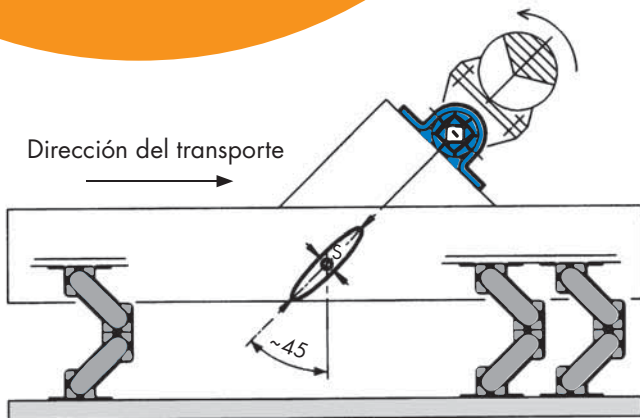


Tabla de selección

| Art. N°. | Tipo | Máx. fuerza centrífuga | Número de bridas | Tipo | Art. No. |
|------------|----------------------|------------------------|------------------|--------------|------------|
| 01 071 008 | DK-A 27 x 60 | 1'000 N | 1 | BK 27 | 01 520 004 |
| 01 071 011 | DK-A 38 x 80 | 2'000 N | 2 | BK 38 | 01 520 005 |
| 01 071 014 | DK-A 45 x 100 | 3'500 N | 2 | BK 45 | 01 520 006 |
| 01 071 015 | DK-A 45 x 150 | 5'250 N | 3 | BK 45 | 01 520 006 |
| 01 071 017 | DK-A 50 x 200 | 10'000 N | 3 | BK 50 | 01 520 007 |
| 01 071 018 | DK-A 50 x 300 | 15'000 N | 4 | BK 50 | 01 520 007 |



La información sobre los elementos ROSTA tipo DK-A para sistemas pendulares, se encuentra en el apartado «unidades elásticas» de nuestro catálogo general.

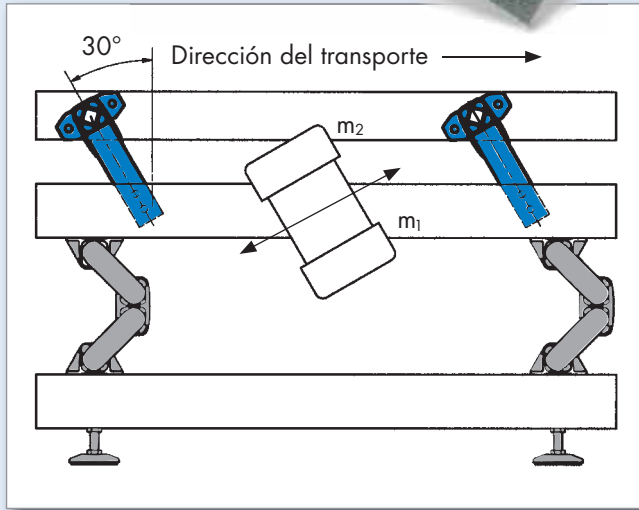
Suspensiones para sistemas en espiral

Los transportadores en espiral se utilizan para enfriar o secar productos, siendo necesarios largos canales de transporte en el menor espacio posible. Se puede dar el caso de que una torre de cinco metros de alto tenga una longitud de canal de 25-30 metros. Utilizando las suspensiones oscilantes AB-D de ROSTA, no se necesitan dispositivos de seguridad adicionales como cables de freno o topes sobre la torre.

Las suspensiones oscilantes ROSTA AB-D consiguen un gran aislamiento y una absoluta estabilidad, incluso en la parte alta de la torre.



AU-DO

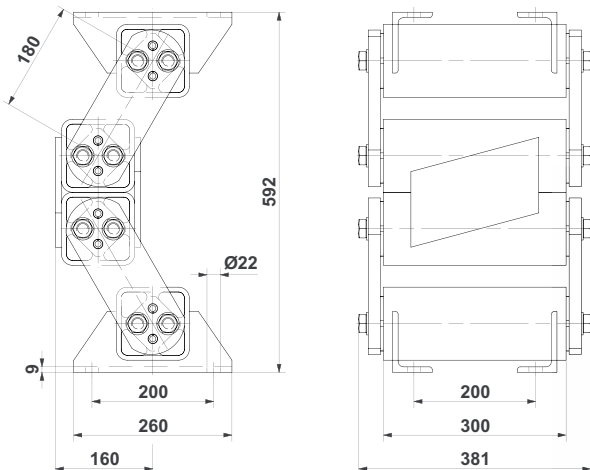


El brazo oscilante tipo AU-DO se ha desarrollado para transportadores de doble masa excitados en el chasis (amplificación energética). Excitamos el chasis "m1" con motores vibradores, y los acumuladores elásticos AU-DO convierten la pequeña amplitud del chasis en una gran amplitud en la bandeja "m2". El soporte ideal del chasis es la suspensión oscilante tipo AB. La transmisión de fuerzas residuales en la bancada es casi inapreciable, lo que le hace un sistema ideal para máquinas instaladas sobre estructuras elevadas o transportables. Es un sistema muy silencioso, de bajo consumo eléctrico y de fácil instalación.

Los elementos AU-DO están disponibles en 5 medidas. Estamos a su disposición para cualquier consulta técnica que necesite.

AB-HD 70-3 (suspensión especial para altas cargas y de baja frecuencia natural)

Capacidad de carga desde 9.000N a 20.000N por elemento.
Frecuencia natural aproximada 2.1-2.4Hz.



Aplicaciones



Suspensiones AB en criba para el escurrido de vegetales



Suspensiones AB inoxidable en alimentador para frutos secos



Suspensiones AB inoxidable en criba para patatas chips



Suspensiones AB en alimentador para el lavado de legumbres



Suspensiones AB TWIN en criba inclinada para cantera



Suspensiones AB TWIN en criba horizontal para grava



Suspensiones AB en criba para planta móvil de trituración



Suspensiones AB-D para bandeja refrigeradora de fluidos



Suspensiones AB-D para bandeja refrigeradora de fluidos



Suspensiones AB en alimentador / escurridor de cemento



Suspensiones AB para planta de limpieza de cereales



Suspensiones HS en transportadora colgante de pasta

Aplicaciones

