



**Pulsarlube USA, Inc.**

1480 Howard Street, Elk Grove Village, IL 60007, USA  
Tel : +1(847)593-5300 / Fax : +1(847)593-5303  
[www.pulsarlube.com](http://www.pulsarlube.com) / [sales@pulsarlube.com](mailto:sales@pulsarlube.com)

**Pulsarlube Asia Pacific**

Daerung Posttower 6th #814, 298, Beotkkot-ro, Geumcheon-gu, Seoul, Korea  
Tel : +82(2)2135-3788 / Fax : +82(2)2083-8485  
[www.pulsarlube.co.kr](http://www.pulsarlube.co.kr) / [sales.asia@pulsarlube.com](mailto:sales.asia@pulsarlube.com)

**Pulsarlube GmbH**

Silostrasses 31b, 65929 Frankfurt am Main, Germany  
Tel : +49 (69) 8700-766-62/-63 / Fax : +49 (69) 8700-766-69  
[www.pulsarlube.de](http://www.pulsarlube.de) / [sales.eu\(at\)pulsarlube.com](mailto:sales.eu(at)pulsarlube.com)

**Pulsarlube China**

Room 918, Ligu Building, No.255, Wubao Road, Minhang District, Shanghai, China, 201101  
Tel : +86 21-6221-8211 / Fax : +86 21-6221-9020  
[www.pulsarlube-cn.com](http://www.pulsarlube-cn.com) / [sales.china@pulsarlube.com](mailto:sales.china@pulsarlube.com)

El Líder En Lubricadores Automáticos



# PULSARLUBE

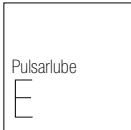
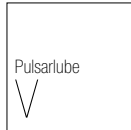











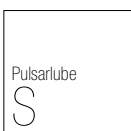
Catálogo Maestro



**PULSARLUBE**

La solución óptima en lubricación automática

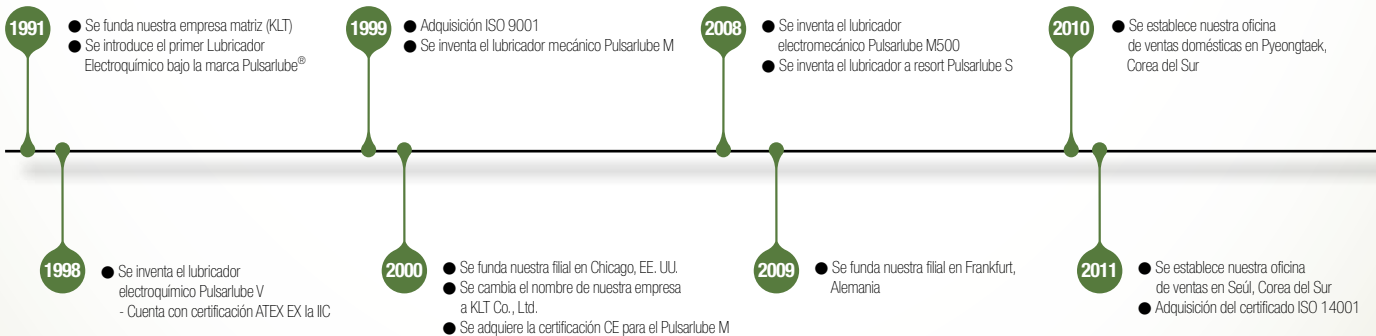
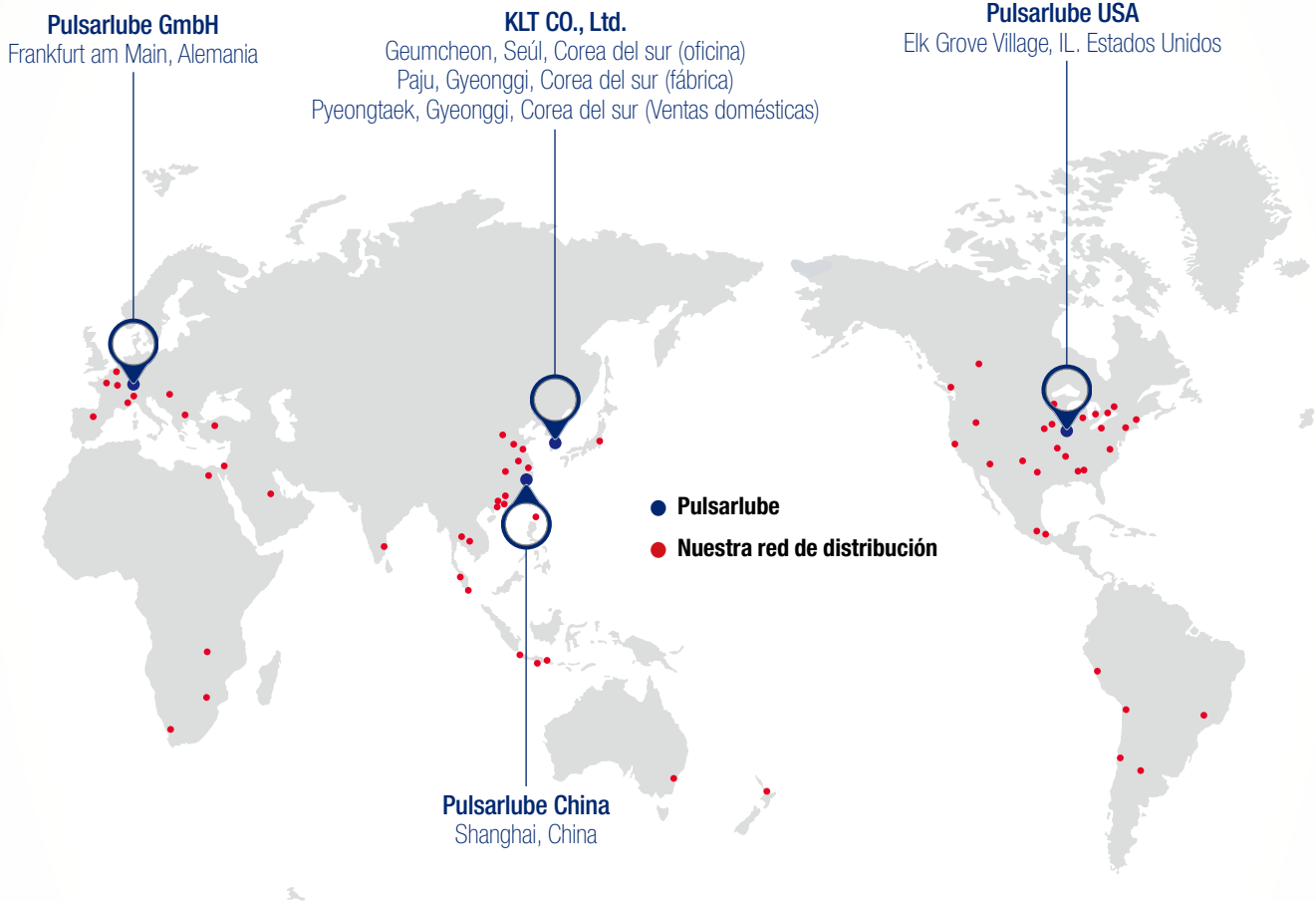
<b>Introducción</b>	<b>02</b>	Presentación corporativa
	<b>04</b>	¿Por qué utilizar productos Pulsarlube?
<b>Aplicaciones</b>	<b>06</b>	Pulsarlube de un vistazo
	<b>08</b>	Industrias & Aplicaciones

<b>Productos</b>	<b>10</b>	Electroquímicos							
	<b>14</b>	Electromecánicos							
	<b>18</b>	Electromecánicos Sincronizados							
	<b>26</b>	Para aceite							
	<b>28</b>	A resorte							

<b>Instalación</b>	<b>30</b>	Opciones de instalación
	<b>32</b>	Opciones de instalación para productos para aceite

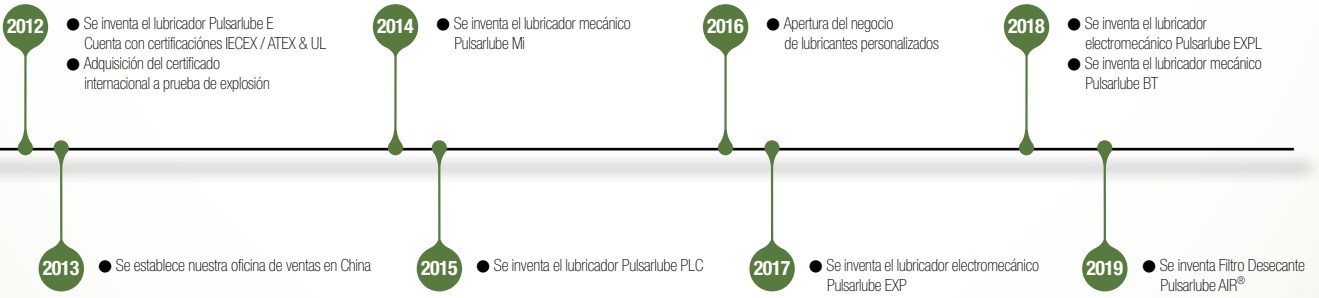
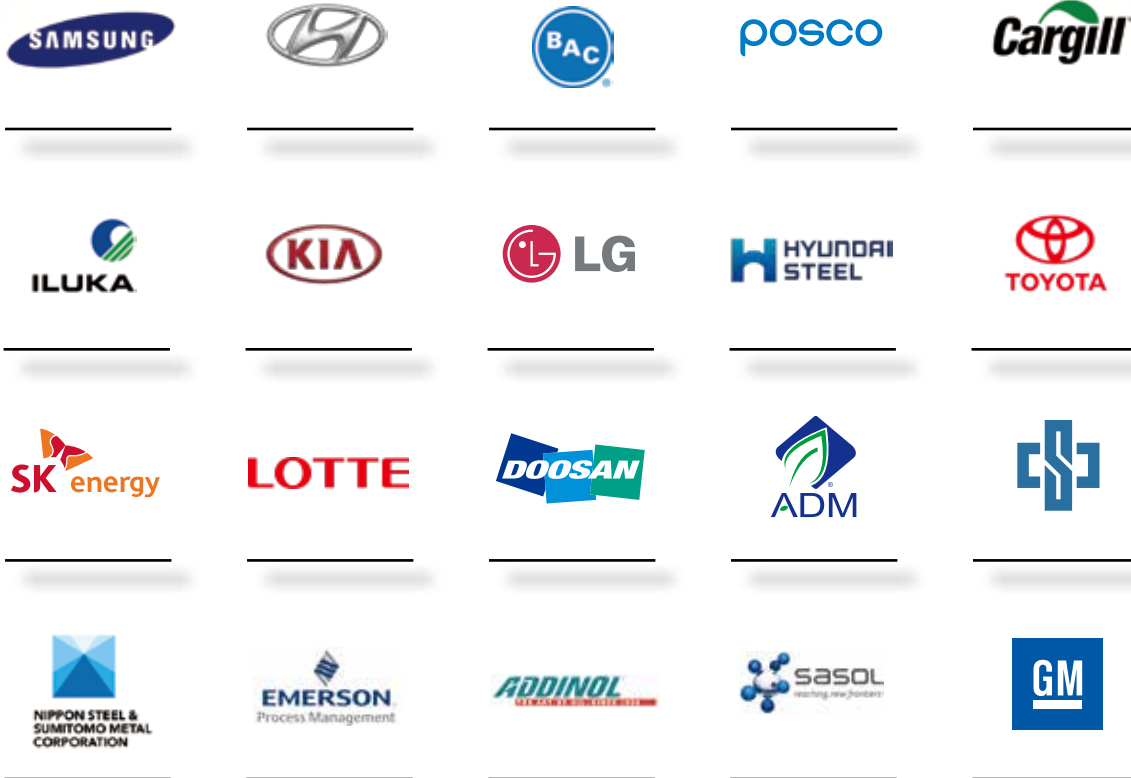
<b>Pautas</b>	<b>34</b>	Guía de selección de lubricantes
	<b>35</b>	Lineamientos de instalación
	<b>36</b>	Pautas de configuración de dispensación
	<b>37</b>	Cómo hacer un pedido

**PULSARLUBE®** proporciona el lubricador automático de punta única más innovador y confiable del mercado. Respaldo por años de investigación y desarrollo, ofrecemos una amplia gama de productos superiores para satisfacer las necesidades de nuestros clientes.



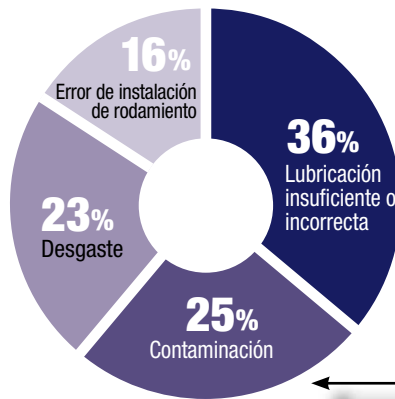


le brinda la mejor garantía de calidad a sus clientes, al igual que una innovación continua en tecnología de punta para así lograr las mejores soluciones de lubricación.



# ¿Está bien mantenido su equipo?

Muchas empresas así como fabricantes reconocen que el suministro de lubricante fresco, preciso y consistente a su equipo rotativo es un paso muy importante y una buena inversión para optimizar la vida útil de su maquinaria. Sin embargo, en realidad, el presupuesto de lubricación a menudo se trata como secundario y con frecuencia es una de las primeras áreas para recortes presupuestarios. Puede ser desafiante encontrar la manera correcta en aplicar el lubricante, definir el momento correcto y también identificar la cantidad precisa para lubricar y determinar cuál es la "mejor solución de lubricación" para su maquinaria, ya que las prácticas óptimas de lubricación requieren destreza, tiempo, mano de obra y dinero. PULSARLUBE ofrece una variedad de productos para resolver todas sus necesidades de lubricación.



El **61%** de las fallas en los rodamientos se deben a problemas de lubricación

## Brindamos las mejores soluciones de lubricación para su maquinaria

Una lubricación automática y precisa puede extender la vida útil del rodamiento, lo que reducirá los costos de reemplazo / reparación y evitará la pérdida de producción por paros imprevistos.



Pulsarlube es la solución más efectiva para la lubricación de su equipo.

# Lubricadores automáticos Pulsarlube: Una variedad de soluciones de lubricación para la mayoría de aplicaciones y entornos

Los lubricadores Pulsarlube cuentan con ventajas definitivas sobre la competencia.



## Presión de trabajo

La alta presión de operación brinda una gran variedad de opciones de instalación.

# 10m

Hasta 10m (33pies) para instalaciones a distancia a un solo punto de lubricación.

# 8 puntos

Lubrica hasta 8 puntos (6m distancia máx. / punto)



## Amplio rango de temperatura

Totalmente operativo en un amplio rango de temperaturas.

# N<sub>2</sub>

El nitrógeno inerte se ve menos afectado por los cambios en la temperatura ambiente.

# Batería de litio

Batería de litio disponible para un rendimiento excelente a bajas temperaturas.

Pulsarlube le brinda una variedad de soluciones que pueden aumentar su utilidad de una manera significativa.

## Cartera de productos

Viva la experiencia en probar los lubricadores automáticos de clase mundial

### Pulsarlube **E**

#### Características

Compacto, Económico, Sumergible e intrínsecamente Seguro

#### Reemplazo de lubricante

Desechable

#### Presión de trabajo

Max. 5 bar (73 psi)

#### Capacidad

60/120/240ml



### Electroquímicos

### Pulsarlube **V**

#### Características

Con Pantalla LCD - Suministra a través de una generación de gas nitrógeno controlado por medio de un microprocesador avanzado

#### Reemplazo de lubricante

Desechable

#### Presión de trabajo

Max. 5 bar (73 psi)

#### Capacidad

125/250ml



### Pulsarlube **M**

#### Características

Alta presión de trabajo, con capacidad de lubricar a puntos múltiples a bajas temperaturas

#### Reemplazo de lubricante

Set de recarga

#### Presión de trabajo

30~60 bar (435~870 psi)

#### Capacidad

60/125/250/500ml



### Electromecánicos

### Pulsarlube **EXP/EXPL**

#### Características

Cuenta con altas certificaciones globales muy competitivas para su uso en entornos peligrosos. Con capacidad de lubricar a puntos múltiples

#### Reemplazo de lubricante

Set de recarga

#### Presión de trabajo

30~60 bar (435~870 psi)

#### Capacidad

60/120/240/480ml



### Pulsarlube **MS & MSP**

#### Características

Se sincroniza a equipos que funcionan intermitentemente a través de la fuente de alimentación de la maquinaria

#### Reemplazo de lubricante

Set de recarga

#### Presión de trabajo

30~60 bar (435~870 psi)

#### Capacidad

60/125/250/500ml



### Electromecánicos

### Pulsarlube **BT**

#### Características

Lubricador automático electromecánico con capacidad Bluetooth

#### Reemplazo de lubricante

Set de recarga

#### Presión de trabajo

30~60 bar (435~870 psi)

#### Capacidad

60/120/240ml



## Pulsarlube **Mi**

### Características

Lubricación eficiente  
Se sincroniza a través de la vibración de la máquina  
No se necesita cablear eléctricamente

### Reemplazo de lubricante

Set de recarga

### Presión de trabajo

30-60 bar (435-870 psi)

### Capacidad

60/125/250ml



Sincronizados

## Pulsarlube **PLC**

### Características

Controle la dispensación a través del PLC  
Manda un aviso a una alarma externa si existe alguna falla

### Reemplazo de lubricante

Set de recarga

### Presión de trabajo

30-60 bar (435-870 psi)

### Capacidad

60/120/240/480ml



## Pulsarlube **OL500**

### Características

Rellenable, Compatible con una amplia gama de viscosidad de aceite,  
Capacidad de lubricar a puntos múltiples

### Reemplazo de lubricante

Deposito recargable

### Presión de trabajo

Max. 10 bar (145 psi)

### Capacidad

500ml



Para aceite

## Pulsarlube **EO**

### Características

Compacto y Económico

### Reemplazo de lubricante

Desechable

### Presión de trabajo

Max. 5 bar (73 psi)

### Capacidad

60/120/240ml



## Pulsarlube **S**

### Características

Diseño único que reduce los efectos de la separación de aceite.

### Reemplazo de lubricante

Recargable

### Capacidad

100ml



A resorte



**Automotriz**

Cadenas  
Ascensores  
Motores eléctricos  
Cintas transportadoras  
Cargadoras  
Sistemas HVAC



**Siderurgia**

Cargadoras  
Cintas transportadoras  
Motores eléctricos  
Sopladores  
Ventiladores  
Bombas



**Cementera**

Cintas transportadoras  
Motores eléctricos  
Sopladores  
Ventiladores  
Bombas



**Minería**

Equipo móvil  
Cintas transportadoras  
Motores eléctricos  
Bombas  
Trituradoras



**Pulpa y papel**

Cintas transportadoras  
Motores eléctricos  
Sopladores  
Bombas  
Maquina hojeadora





### Plantas petroquímicas

- Motores eléctricos
- Sopladores
- Bombas
- Compresores



### Centrales térmicas

- Bombas de agua
- Motores eléctricos
- Cintas transportadoras
- Calderas
- Calentadores



### Central nuclear

- Bombas de agua
- Motores eléctricos
- Cintas transportadoras
- Calderas
- Climatizadores



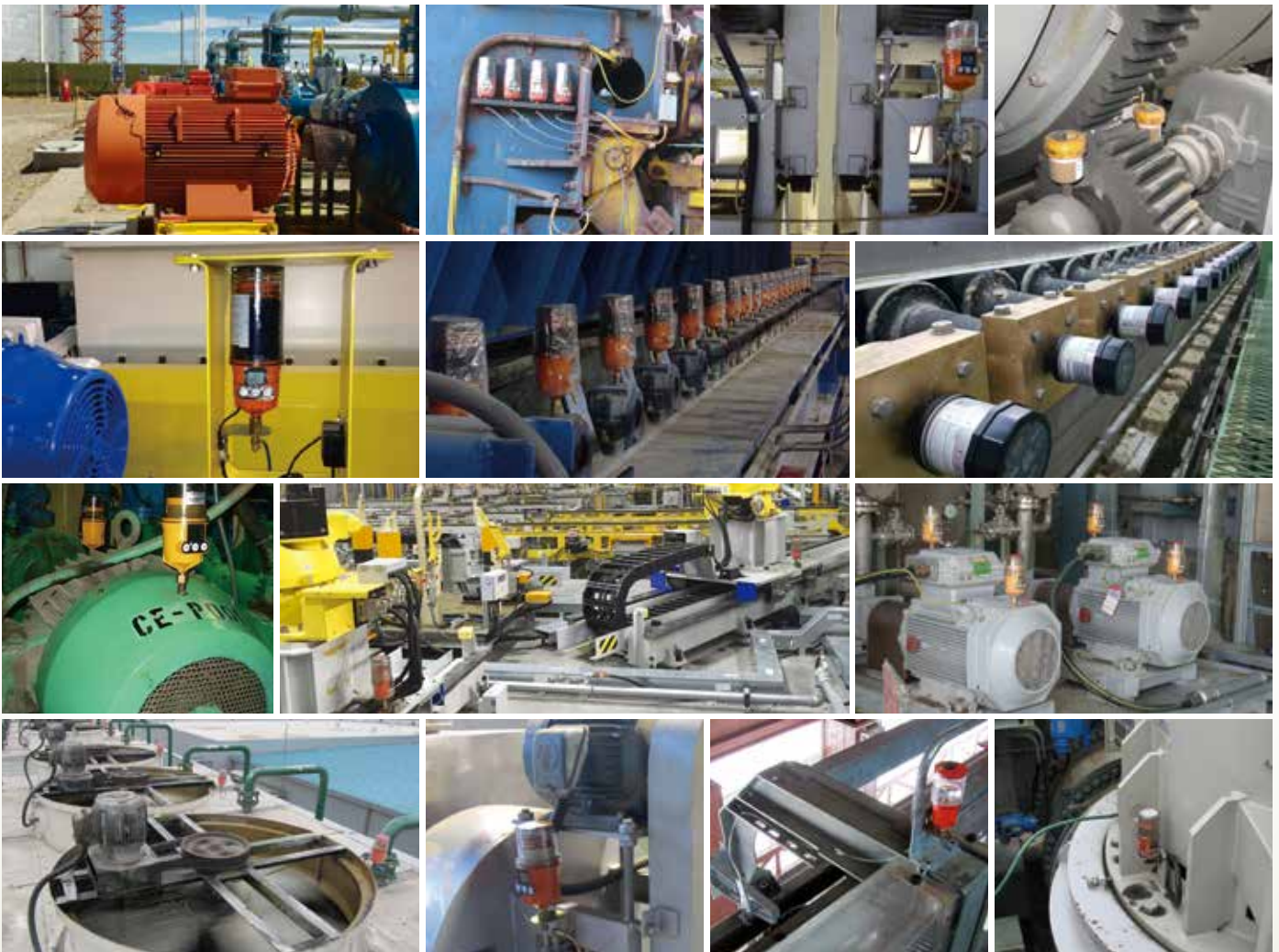
### Semiconductores

- Climatizadores
- Sala blanca
- Torre de enfriamiento
- Guías lineales
- Tableros de LCD
- Robots de carga
- Depuradores húmedos



### Marítima

- Cabrestantes
- Compuertas
- Grúas
- Bombas
- Motores eléctricos



## El Pulsarlube E es intrínsecamente seguro.

El Pulsarlube E está testado y aprobado para su uso en áreas con una atmósfera en peligro continuo de explosión debido a gases, vapores y polvo.



IP68

IECEX



# Pulsarlube E

## Compacto y Económico

El Pulsarlube E es un lubricador compacto accionado vía una generación de gas nitrógeno. Se puede instalar fácilmente en áreas confinadas con accesibilidad limitada. Este producto ecológico es reciclable.

### Características & Beneficios



El Pulsarlube E cuenta con un diseño compacto lo cual es muy conveniente para instalaciones en espacios confinados. Específicamente diseñado para alta resistencia a la vibración



Recipiente transparente para facilitar la inspección visual de la opción de ajuste así como el nivel de lubricante



Este producto ecológico se puede descartar en partes separadas



Cuenta con una alta valoración IP que protege contra el ingreso de polvo y agua, permitiendo que este sea sumergible



### Especificaciones

#### Capacidad

60ml/120ml/240ml  
(Desechable)

#### Método de accionamiento

Electroquímico  
(A través de una generación de gas Nitrógeno (N<sub>2</sub>))

#### Presión de Funcionamiento

Max. 5 bar (73 psi)

#### Rango de Temperatura de Funcionamiento

-20°C ~ 55°C (-4°F ~ 131°F)

#### Periodos de Dispensación

1, 3, 6, 9 y 12 meses

#### Instalación Remota

Max. 1m (3.3 pies) con línea de lubricación de Ø8

#### Instalación a Puntos Múltiples

N/A

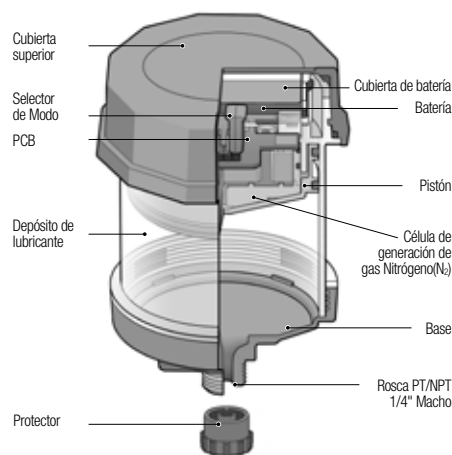
#### Grado de Protección IP

IP68

#### Certificaciones

ATEX, UL, IECEx, KCs, CE, MSHA

### Sección transversal



#### Dimensiones

E60 : Ø77(3.03") x 91mm (3.58") (Alto)  
E120 : Ø77(3.03") x 111mm (4.37") (Alto)  
E240 : Ø77(3.03") x 156mm (6.14") (Alto)

### Aplicaciones



Cementera



Pulpa y papel



Minería



Cintas transportadoras



Estación depuradora de aguas residuales



Marítima

**¡La seguridad es una prioridad!**

**El lubricador Pulsarlube V es intrínsecamente seguro.**

Nuestros lubricadores electroquímicos generan un gas nitrógeno inerte que son mucho más seguros de usar en comparación a los lubricadores que generan un gas hidrógeno.



**IP68 IECEx**



# Pulsarlube V

## De rendimiento avanzado y operación inteligente

El Pulsarlube V es un lubricador accionado por un gas nitrógeno, fácil de programar que cuenta con una amplia pantalla LCD.

### Características & Beneficios



Fácil de programar oprimiendo un solo botón.  
Recipiente transparente con pantalla amplia para una inspección visual fácil



Controlado por un microprocesador de 8 bits para garantizar la tasa de dispensación más precisa



Cuenta con certificaciones CE, ATEX y UL para su uso intrínsecamente seguro en zonas peligrosas



Cuenta con una alta valoración IP que protege contra el ingreso de polvo y agua, permitiendo que este sea sumergible hasta 3m



### Especificaciones

#### Capacidad

125ml/250ml (Desechable)

#### Método de accionamiento

Electroquímico  
(A través de una generación de gas Nitrógeno (N<sub>2</sub>))

#### Presión de Funcionamiento

Max. 5 bar (73 psi)

#### Rango de Temperatura de

#### Funcionamiento

-20°C~55°C (-4°F~131°F)

#### Periodos de Dispensación

1, 2, 3, 6, 12 meses y purga (P)

#### Instalación Remota

Max. 1m (3.3 pies) con línea de lubricación de Ø8

#### Instalación a Puntos Múltiples

N/A

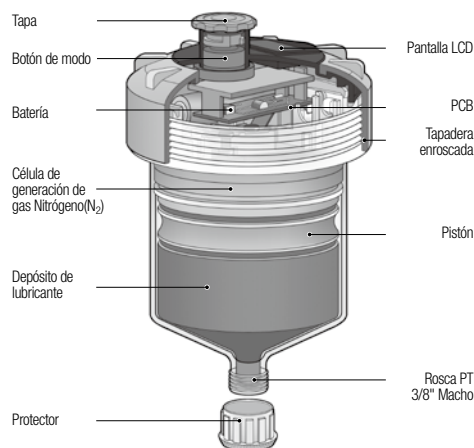
#### Grado de Protección IP

IP68

#### Certificaciones

ATEX, UL, IECEx, KCs, CE, MSHA

### Sección transversal



### Aplicaciones



Pulpa y  
Papel

Acerías

Cementera

Sopladores

Motores  
eléctricos

#### Dimensiones

V125 : Ø97(3.81") x 128mm (5.04") (Alto)

V250 : Ø97(3.81") x 166mm (6.53") (Alto)

# Pulsarlube M

De alto rendimiento y presión de salida sin igual

El Pulsarlube M cuenta con una bomba de alimentación vertical y un microprocesador que proporciona una presión de funcionamiento promedio de 30 bar (435 psi). Fue diseñado para garantizar una lubricación precisa y confiable, así como para reducir los costos del consumo de lubricante.



## Características & Beneficios

<b>30 bar</b>	La alta presión de salida permite la lubricación a puntos múltiples (hasta 8 puntos) o hasta 10m (33 pies) para la lubricación a un solo punto
<b>-40°C</b>	Batería de litio disponible para bajas temperaturas
<b>LCD</b>	Con amplia pantalla LCD - Fácil de programar con simples controles de teclas
<b>Kit de recarga</b>	Ahorros sustanciales a través del uso del "Service Pack" (Kit de Recarga) reemplazable

## Especificaciones

### Capacidad

60ml/125ml/250ml/500ml  
(Set de recarga reemplazable)

### Fuente de alimentación

Batería: CD 4.5V (Reemplazable)  
Batería: Estándar Alcalina  
Batería de Litio (Opcional)

### Presión de Funcionamiento

30-60 bar (435-870 psi)

### Rango de Temperatura de Funcionamiento

Batería estándar alcalina :  
-15°C~60°C (5°F~140°F)  
Batería de litio opcional :  
-40°C~60°C (-40°F~140°F)

### Periodos de Dispensación

60ml : De 1-12 meses  
125ml/250ml : 1, 2, 3, 6, 12 meses & H (15 días)  
500ml : 1, 2, 4, 6, 12, 18, 24 meses & H (15 días)

### Instalación Remota

Max. 10m (33 pies) con línea de lubricación de Ø6

### Instalación a Puntos Múltiples

Max. 6m (20 pies) con línea de lubricación de Ø6  
(Hasta 8 puntos de lubricación)

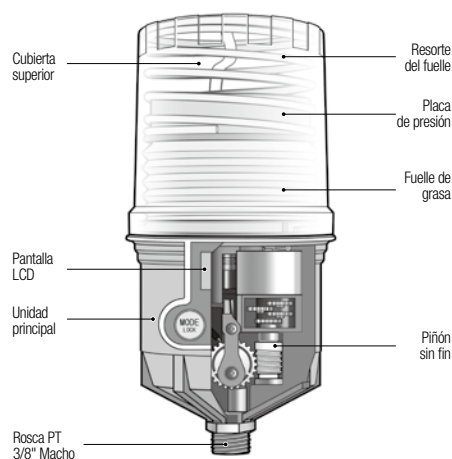
### Grado de Protección IP

IP54

### Certificaciones

CE

## Sección transversal



### Dimensiones

M60, M125 : Ø91(3.60") x 181mm(7.13") (Alto)  
M250 : Ø91(3.60") x 208mm(8.19") (Alto)  
M500 : Ø92(3.62") x 260mm(10.23") (Alto)

## Aplicaciones



# Set de recarga

## Brinda grandes ahorros

El lubricador mecánico Pulsarlube M es reutilizable y le proporciona grandes beneficios de ahorro a nuestros clientes a través del uso de un kit de recarga "el service pack".





### El kit de recarga contiene los siguientes artículos

- A.** Un fuelle pre-llenado con el lubricante de su elección.  
Disponible en varios volúmenes.
  - B.** Una batería
    - Estándar CD 4.5V alcalina
    - Litio CD 4.5V - Opcional
  - C.** Funda protectora :  
Funda protectora PVC (estándar). También disponible con protección UV
- \* Aviso : No es necesario incluir una batería en el kit de recarga para los lubricadores MSP o PLC
- \* Aviso : La funda protectora no viene incluida en el kit de recarga para el lubricador PLC

### Advertencia

La batería y el fuelle de grasa siempre deben ser sustituidos en conjunto al final de cada ciclo de lubricación para garantizar el funcionamiento fiable de su lubricador.

### Tamaños disponibles del kit de recarga - Service Pack (Capacidad del fuelle de grasa)

60ml	120/125ml
	
240/250ml	480/500ml
	

### Criterios para elegir su batería

Aplicaciones	Batería alcalina (Estandár)	Batería de litio (Opcional)
Montaje directo	OK	OK
Rango de temperatura : -15°C~60°C (-5°F~140°F)	-15°C ~ 60°C (-5°F ~ 140°F)	-40°C~60°C (-40°F~140°F)
Programación	Hasta 12 meses	Hasta 24 meses
Instalación remota (A distancia)	Hasta 3m en una sola línea de lubricación	Hasta 6m en cada línea de lubricación
Instalación remota a Puntos Múltiples	Hasta 8 puntos con fuelle máx. capacidad de 250ml	Hasta 8 puntos para todas las capacidades
Fuelle de grasa tamaño 500ml	Montaje directo o instalación remota a corta distancia a un solo punto	Todo tipo de instalaciones

El lubricador electromecánico Más avanzado, **clasificado para su uso en sitios de riesgo.** Diseñado específicamente para áreas altamente peligrosas que contienen medios inflamables.



II 3 G Ex ic IIC T5/T4 Gc  
DEKRA17ATEX0012X



Ex ic IIC T5/T4  
17-KA2B0-0115X

**IECEx** Ex ic IIC T5/T4 Gc  
IECEx KTL 17.0001X



Ex ic IIC T5/T4 Gc  
NEPSI GYJ17.1038X



單點式自動注油機 (PulsarLube EXP)  
EXP60  
Ex ic IIC T5/T4 Gc  
容許電壓 : 4.5 Vdc  
TD040272  
KLT Co Ltd

**CE IP65**



II 3 G Ex ic IIB T4 Gc  
DEKRA17ATEX0012X



Ex ic IIB T4  
18-KA2B0-0463X

**IECEx** Ex ic IIB T4 Gc  
IECEx KTL17.0001X



Ex ic IIB T4 Gc  
NEPSI GYJ17.1038X



Class I, Division 2, Groups A, B, C, & D, T4  
Class II, Division 2, Groups F, G, T4  
-30°C ≤ Tamb ≤ 54°C (Alkaline batteries)  
-30°C ≤ Tamb ≤ 50°C (Lithium batteries)  
Conforms to ANSI/UL Std. 121201  
Cert. to CAN/CSA Std. C22.2 NO. 213

**CE IP65**



# Pulsarlube EXP/EXPL

## Cuenta con una Alta Clasificación para Entornos Peligrosos

El Pulsarlube EXP/EXPL es un lubricador electromecánico diseñado y certificado específicamente para la protección contra gases explosivos o polvo existente en zonas peligrosas.

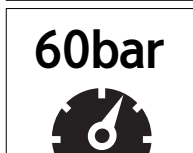
### Características & Beneficios



Con pantalla LCD fácil de revisar en sitios oscuros a través de la función de retroiluminación



El primer lubricador mecánico en la industria que cuenta con la más alta certificación para zonas peligrosas. Diseñado para su uso de manera confiable y segura



Su alta presión de operación le permite un rendimiento superior de clase mundial



Ahorros sustanciales a través del uso del "Service Pack" (Kit de Recarga) reemplazable



\* Consulte la página 15 para mayor información sobre el kit de recarga

### Especificaciones

#### Capacidad

60ml/120ml/240ml/480ml  
(Volumen preestablecido)

#### Fuente de alimentación

Batería: CD 4.5V (Reemplazable)  
Batería: Estándar Alcalina  
Batería de Litio (Opcional)  
\* 480ml : Use batería de Litio

#### Presión de Funcionamiento

30~60 bar (435~870 psi)

#### Rango de Temperatura

##### de Funcionamiento

EXP : 0°C~50°C  
EXPL : -15°C~50°C

#### Periodos de Dispensación

60ml : 1~12 meses  
120ml~480ml : 1, 2, 3, 6, 9, 12 meses

#### Instalación Remota

Max. 6m (20 pies) con línea de lubricación de Ø6

#### Instalación a Puntos Múltiples

Max. 3m (10 pies) con línea de lubricación de Ø6 (Hasta 8 puntos de lubricación)

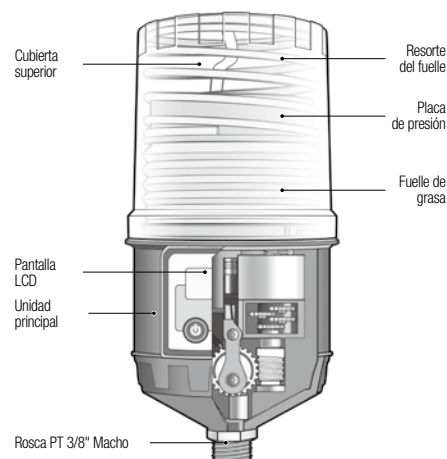
#### Grado de Protección IP

IP65

#### Certificaciones

EXP : ATEX, IECEX, KCs, CE, NEPSI, TS  
EXPL : ATEX, ETL, IECEX, KCs, CE, NEPSI

### Sección transversal



### Aplicaciones



Plantas petroquímicas    Centrales nucleares    Refinerías    Centrales termoeléctricas    Motores eléctricos

#### Dimensiones

EXP/EXPL60, EXP/EXPL120 : Ø91(3.60") x 181mm (7.13") (Alto)  
EXP/EXPL240 : Ø91(3.60") x 208mm (8.19") (Alto)  
EXP/EXPL480 : Ø92(3.62") x 260mm (10.23") (Alto)

# Pulsarlube MS y MSP

## Se sincronizan a la fuente de energía eléctrica

Los lubricadores MS y MSP contienen un sistema de programación que les permite sincronizarse con el funcionamiento del equipo a través de la fuente de energía eléctrica. Esto evita la sobre lubricación en maquinaria que se utiliza con poca frecuencia o de manera intermitente.

### Especificaciones

#### Capacidad

60ml/125ml/250ml/500ml  
(Set de recarga reemplazable)

#### Instalación Remota

Max. 10m (33 pies) con línea de lubricación de Ø6

#### Fuente de alimentación

MS : Batería CD 4.5V (Reemplazable)  
MSP : Fuente de alimentación externa (VCA o VCC)

#### Instalación a Puntos Múltiples

Max. 6m (20 pies) con línea de lubricación de Ø6  
(Hasta 8 puntos de lubricación)

#### Presión de Funcionamiento

30–60 bar (435–870 psi)

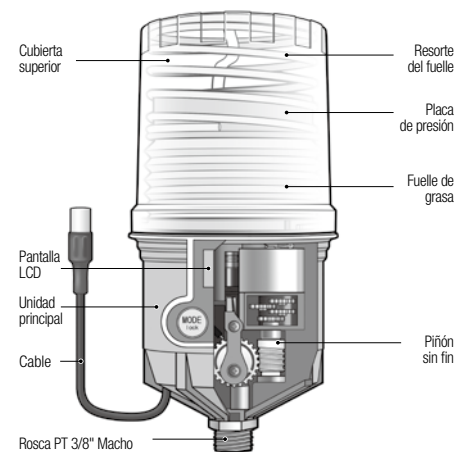
#### Rango de Temperatura de Funcionamiento

Batería estándar alcalina :  
-15°C~60°C (5°F~140°F)  
Batería de litio opcional :  
-40°C~60°C (-40°F~140°F)

#### Periodos de Dispensación

60ml : De 1–12 meses  
125ml/250ml : 1, 2, 3, 6, 12 meses & H (15 días)  
500ml : 1, 2, 4, 6, 12, 18, 24 meses & H (15 días)

### Sección transversal



#### Dimensiones

MS60, MS125 (MSP60, MSP125) : Ø91(3.60") x 181mm(7.13") (Alto)  
MS250 (MSP250) : Ø91(3.60") x 208mm(8.19") (Alto)  
MS500 (MSP500) : Ø92(3.62") x 260mm(10.23") (Alto)

### Aplicaciones



\* Consulte la página 15 para mayor información sobre el kit de recarga

### Características & Beneficios

<b>Con capacidad de sincronizarse al equipo</b>	Suministra una cantidad predeterminada de lubricante solo cuando el equipo está en funcionamiento para evitar la sobre lubricación
<b>Max. 60bar</b>	Su alta presión de trabajo permite la lubricación de hasta 8 puntos a 6m / punto
<b>Pantalla LCD</b>	Fácil de programar a través de una pantalla amplia LCD
<b>Kit de recarga</b>	Ahorros sustanciales a través del uso del "Service Pack" (Kit de Recarga) reemplazable

# Selección de productos MS y MSP

Los lubricadores MS y MSP se sincronizan con el equipo, sin embargo se han diseñado de manera distinta para cumplir con las especificaciones de la maquinaria de nuestros clientes. El lubricador MS funciona a través de su propia batería; enciende y suministra solamente si detecta energía eléctrica a través de un eliminador de corriente. El lubricador MSP funciona conectándose a la fuente de alimentación (VCA o VCC) del equipo.



## Pulsarlube MS

Se conecta directamente a la fuente de alimentación (Batería reemplazable)

**Compuesto: MS + Eliminador de corriente + Set de recarga**

- \* La batería y el fuelle de grasa deben ser sustituidos en conjunto.
- \* El Pulsarlube MS funciona a través de su propia batería.



## Pulsarlube MSP

Funciona a través de la fuente de energía de la máquina que se está lubricando

**Compuesto: MSP + Eliminador de corriente (VCA o VCC) + Set de recarga**

- \* Se incluye una batería al inicio que sirve como una fuente de alimentación de respaldo así como el almacenamiento de información. No se necesita reemplazar la batería por hasta 5 años.
- \* También brindamos las mismas características del MSP en el lubricador mecánico para aceite - No. de parte (MSP-OL500)

## Especificaciones para la fuente de alimentación de los lubricadores MS y MSP

	MS		MSP	
	Eliminador de corriente		VCA	VCC
Tasa de rango de voltaje de entrada	CA 100-480V, 0.5W/50~60Hz		Eliminador CA (100~220V)	CC-CC Convertidor (12~24V)
Tasa de rango de voltaje de salida	Señal (Open collector type)		5.0V, 2A	
Indicador de encendido	LED rojo en el eliminador de corriente o en la fuente de alimentación			
Dimensiones del eliminador de corriente	85mm (Largo) × 49mm (Ancho) × 32mm (Alto)			
Longitud del cable del eliminador de corriente	Medida de la conexión cableada al lubricador : 90mm Medida de la conexión desde el Eliminador a la conexión cableada al lubricador : 1m Medida de la conexión de salida del eliminador 4m			

\* Para obtener instrucciones sobre cómo hacer un pedido, consulte "Cómo hacer un pedido" en la página 37.

El primer y único lubricador electromecánico de la industria **habilitado con Tecnología de Vanguardia Bluetooth**, convenientemente controlado a través de la App Pulsarlube Móvil.



022-190186



KLT Co., Ltd.  
Model:  
BT60 CMIIT ID: 2019DJ0846  
BT120 CMIIT ID: 2019DJ0847  
BT240 CMIIT ID: 2019DJ1090

IP65



# Pulsarlube BT

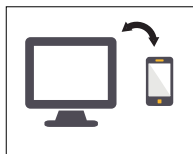
## Comodidad sin igual

El Pulsarlube BT es el primer y único lubricador electromecánico del mundo que cuenta con una tecnología de punta Bluetooth para una mayor facilidad de uso a través de la App Pulsarlube BT móvil.

### Características & Beneficios



Sincronización en tiempo real entre dispositivo móvil y lubricador



Comparte fácilmente información entre el dispositivo móvil y el servidor de base de datos



Monitoree remotamente el estado del lubricador en áreas de trabajo peligrosas e inaccesibles a través de la App móvil



Ahorros sustanciales a través del uso del "Service Pack" (Kit de Recarga) reemplazable



\* Consulte la página 15 para mayor información sobre el kit de recarga

### Especificaciones

#### Capacidad

60ml/120ml/240ml  
(Volumen preestablecido)

#### Fuente de alimentación

Batería de 4.5V CD (Reemplazable)  
Batería Alcalina: Estándar  
Batería de Litio: Opcional

#### Presión de Funcionamiento

30~60 bar (435~870 psi)

#### Rango de Temperatura de

#### Funcionamiento

Batería Alcalina Estándar :  
-15°C~60°C (5°F~140°F)  
Batería de Litio Opcional :  
-40°C~60°C (-40°F~140°F)

#### Periodos de Dispensación

1~12 meses

#### Instalación Remota

Max. 6m (20 pies) con línea de lubricación de Ø6

#### Instalación a Puntos Múltiples

Max. 3m (10 pies) con línea de lubricación de Ø6 (Hasta 8 puntos de lubricación)

#### Rango de Detección

5~20m dependiendo del entorno de instalación

#### Especificaciones Bluetooth

Bluetooth 4.1 (Clase 2)

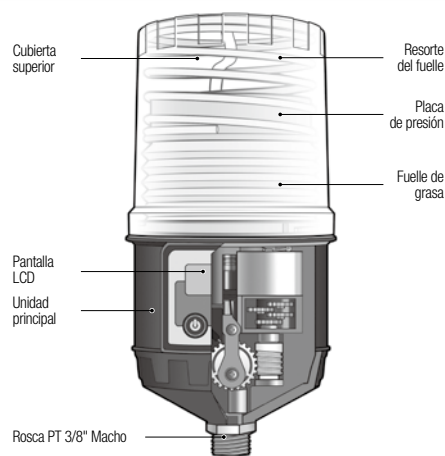
#### Grado de Protección IP

IP65

#### Certificaciones

CE, KC, FCC, SIG, NCC, RCM, SRRC, NBTC, ICASA, J-MIC

### Sección transversal



#### Dimensiones

BT60, BT120 : Ø91 (3.60") x 181mm (7.13") (Alto)  
BT240 : Ø91 (3.60") x 208mm (8.19") (Alto)

### Aplicaciones



Plantas petroquímicas



Sala blanca



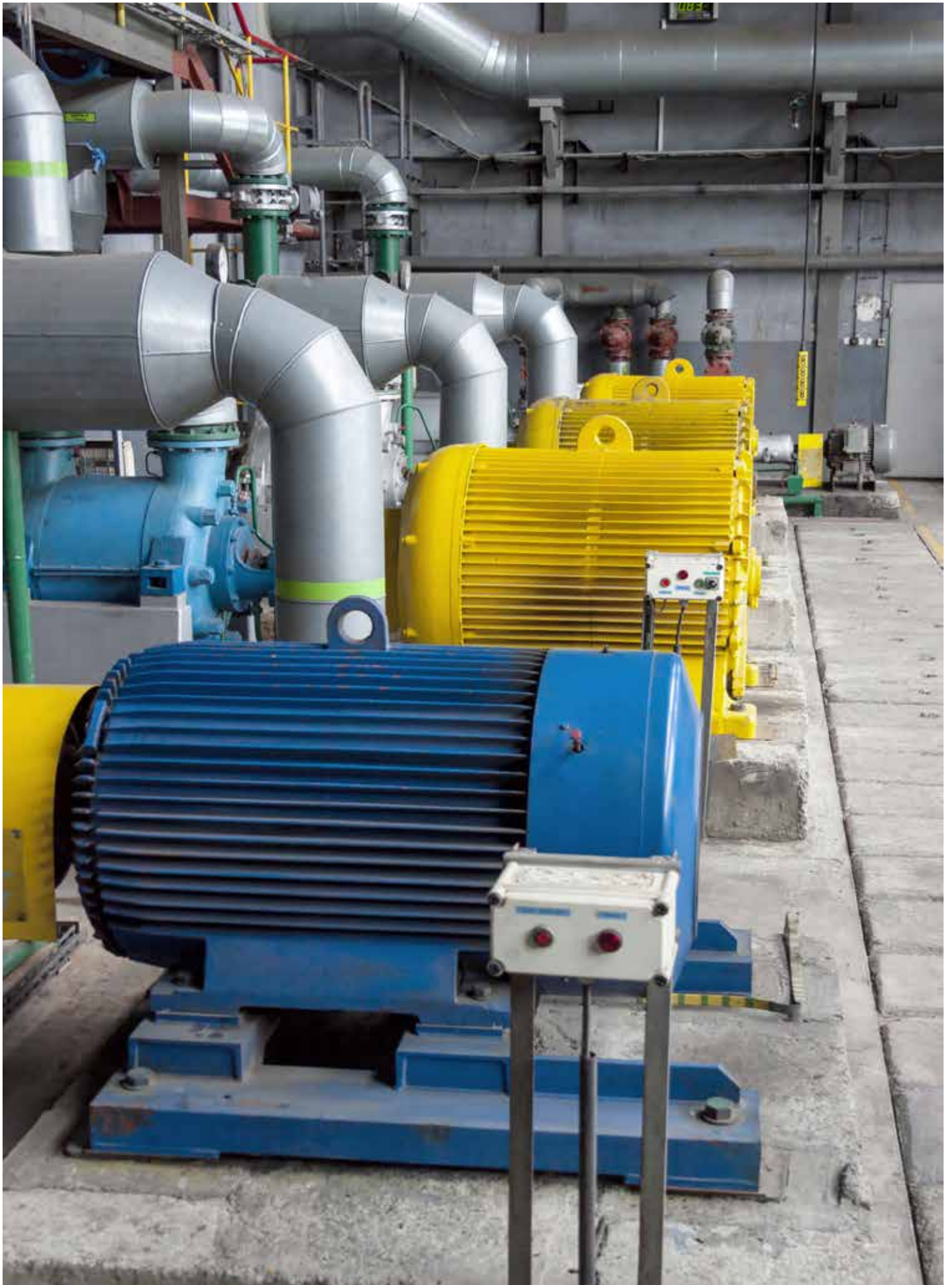
Sistemas HVAC



Motores eléctricos



Torres de enfriamiento



# Pulsarlube Mi

## Se sincroniza a través de un sensor de vibración

El Pulsarlube Mi fue diseñado para maquinaria que para por largos plazos. De esta manera se evita la sobre lubricación. El Mi suministra solamente si detecta vibración en la maquina en la que está instalado.

### Especificaciones

#### Capacidad

60ml/125ml/250ml  
(Set de recarga reemplazable)

#### Fuente de alimentación

Batería de 4.5V CD  
(Reemplazable)  
Batería Alcalina: Estándar  
Batería de Lito: Opcional

#### Presión de Funcionamiento

30~60 bar (435~870 psi)

#### Rango de Temperatura de Funcionamiento

Batería Alcalina Estándar :  
-15°C~60°C (5°F~140°F)  
Batería de Lito Opcional :  
-40°C~60°C (-40°F~140°F)

#### Períodos de Dispensación

1~12 meses

#### Instalación Remota

Max. 1m (3.3 pies) con línea de lubricación de Ø6

#### Instalación a Puntos Múltiples

Max. 1m (3.3 pies) con línea de lubricación de Ø6  
(Hasta 2 puntos de lubricación)

#### Certificaciones

CE

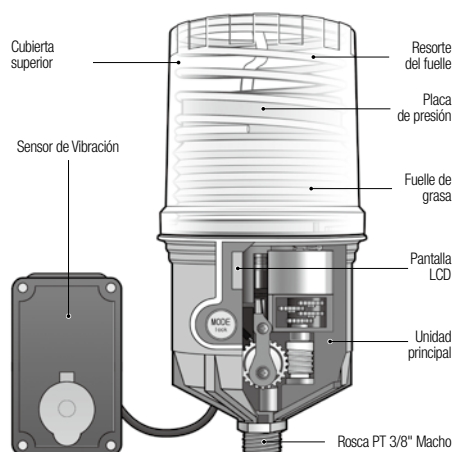
#### Detector de vibración

- Sensor piezoeléctrico de película en voladizo
- Con calibración de sensibilidad de vibración

#### Longitud de cable

- Medida de la conexión cableada al lubricador : 150mm
- Medida del cable de salida del sensor de vibración 1.2m (4 pies)

### Sección transversal



#### Dimensiones

Mi60, Mi125 : Ø91(3.60") x 181mm (7.13") (Alto)  
Mi250 : Ø91(3.60") x 208mm (8.19") (Alto)

### Aplicaciones



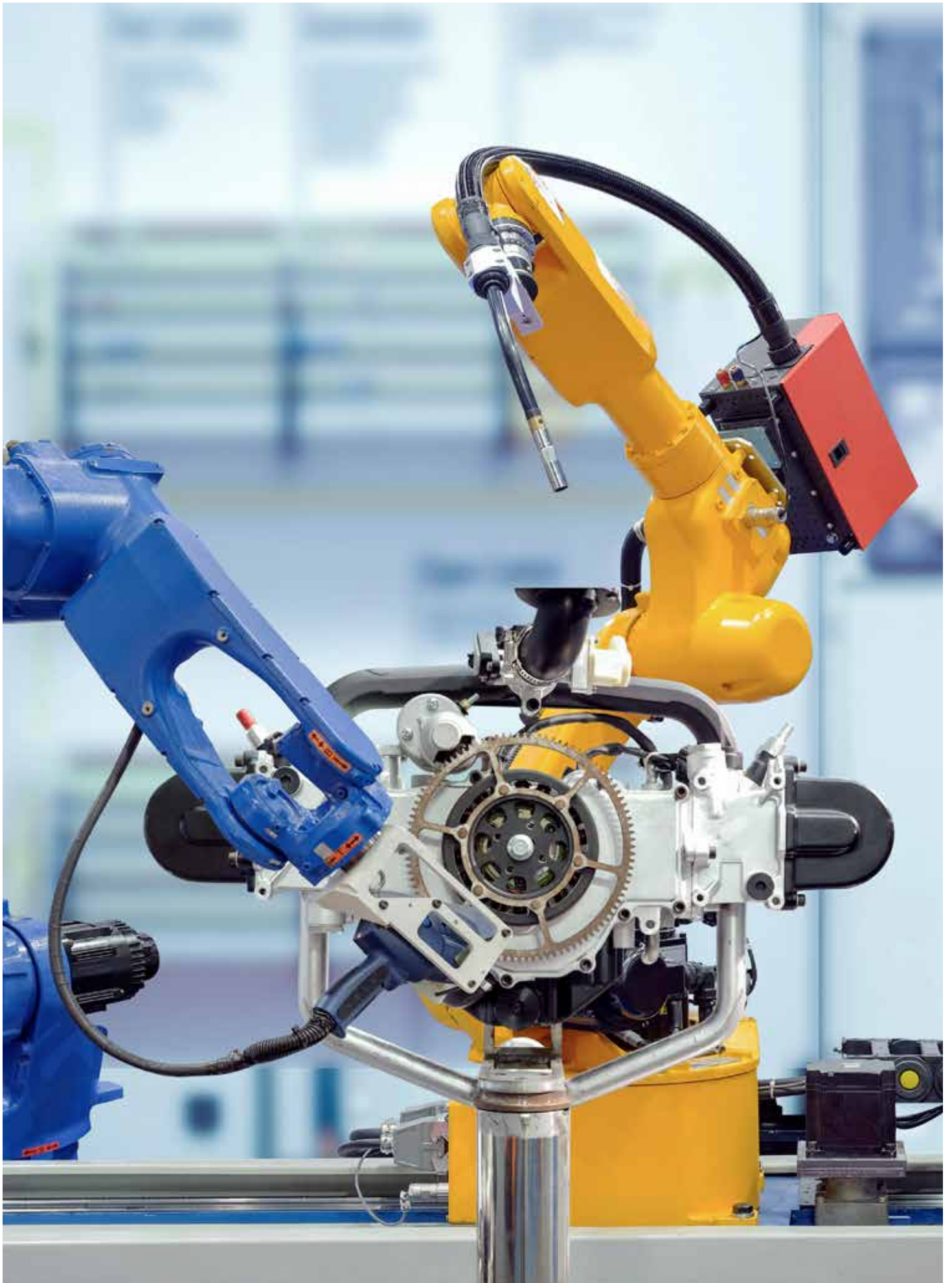
Sistemas HVAC Cintas transportadoras Escaleras eléctricas Motores eléctricos Rodamientos de bola



\* Consulte la página 15 para mayor información sobre el kit de recarga

### Características & Beneficios

<b>Kit de recarga</b>	Ahorros sustanciales a través del uso de kit de recarga reemplazable
<b>No se necesita cablear</b>	No es necesario cablear el lubricador a la fuente de alimentación de la maquinaria
<b>Cuenta con sensor de vibración</b>	Suministra solamente si se detecta vibración en la maquina
<b>Fácil de programar</b>	De uso fácil. Lubricación precisa y confiable



# Pulsarlube PLC

Se controla y se monitorea remotamente vía un PLC. De alto rendimiento

El Pulsarlube PLC se diseñó específicamente para integrarse completamente con un sistema PLC. Disponible en dos tipos de programación; por TIEMPO o por INTERVALOS.



\* Consulte la página 15 para mayor información sobre el kit de recarga

## Características & Beneficios

<b>Control PLC</b>	Diseñado para que suministre al recibir una señal del PLC
<b>Avisos</b>	Envía una señal a una alarma externa cuando se encuentra con una contrapresión excesiva o cuando se termina el ciclo de lubricación
<b>Conectividad</b>	Disponible con sensor NPN o PNP
<b>2 Tipos disponibles</b>	<b>Tipo por tiempo :</b> Descarga a tasas e intervalos preestablecidos dependiendo de la configuración seleccionada <b>Tipo por intervalos :</b> Suministra el volumen seleccionado por el usuario al recibir la señal del PLC

## Especificaciones

### Capacidad

60ml/120ml/240ml/480ml  
(Set de recarga reemplazable)

### Fuente de alimentación

Alimentado externamente  
CD 9V ~ 36V

### Presión de Funcionamiento

30~60 bar (435~870 psi)

### Rango de Temperatura de Funcionamiento

-20°C~60°C (-4°F~140°F)

### Periodos de Dispensación

Tipo por MES : 1~12 meses  
Tipo INTERVALO :  
1, 2, 3...6 Modos

### Instalación Remota

Max. 10m (33 pies) con línea de lubricación de Ø6

### Instalación a Puntos Múltiples

Max. 6m (20 pies) con línea de lubricación de Ø6 (hasta 8 puntos de lubricación)

### Certificaciones

CE, KC

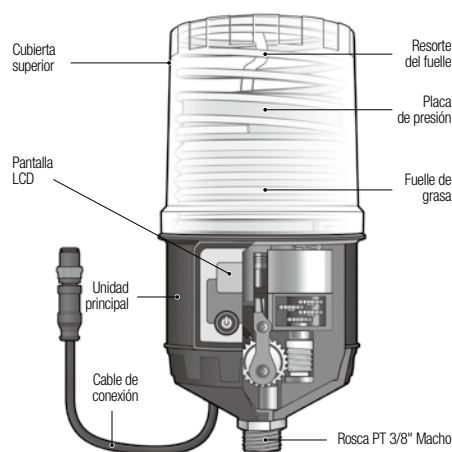
### Vol. dispensado / carrera de pistón a (20°C)

Tipo MES :  
0.34ml / carrera de pistón  
Tipo INTERVALO :  
0.34ml / carrera de pistón  
\* 0.34ml x Modo seleccionado

### Longitud de cable

- Medida de la conexión cableada al lubricador : 150mm
- Cables de conexión adicionales disponibles para su compra

## Sección transversal



### Dimensiones

PLC60, PLC125 : Ø91(3.60") x 181mm (7.13") (Alto)  
PLC240 : Ø91(3.60") x 208mm (8.19") (Alto)  
PLC480 : Ø92 (3.62") x 260mm (10.23") (Alto)

## Aplicaciones



# Pulsarlube OL500

Compatible con un amplio rango de viscosidades de aceite

El Pulsarlube OL500 fue específicamente diseñado para proporcionar una cantidad de aceite fresco, constante y preciso a todas las partes vitales de su equipo rotativo.



## Especificaciones

### Capacidad

500ml (Recargable)

### Fuente de alimentación

Batería de 4.5V CD (Reemplazable)

### Presión de Funcionamiento

10 bar (145 psi)  
(Dependiendo de la viscosidad del aceite)

### Rango de Temperatura de

#### Funcionamiento

Batería Alcalina Estándar :  
-15°C~60°C (5°F~140°F)  
Batería de Lítio Opcional :  
-40°C~60°C (-40°F~140°F)

### Períodos de Dispensación

1, 2, 4, 6, 12, 18, 24 meses & H (15 días)

### Instalación Remota

Max. 6m (20 pies) con línea de lubricación de Ø4

### Instalación a Puntos Múltiples

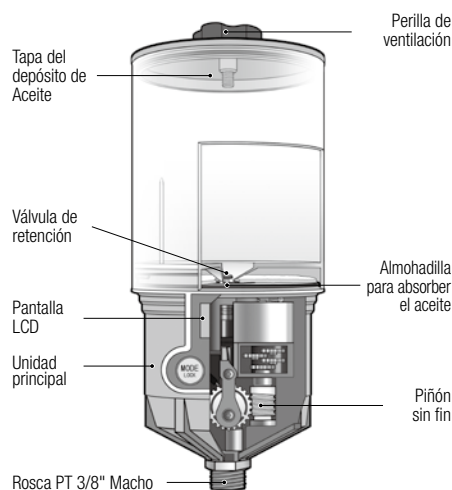
Max. 3m (10 pies) con línea de lubricación de Ø4  
(Hasta 4 puntos de lubricación)

### Rango de viscosidad de aceite

10~10,000 cSt@40°C

\* Favor de ver instrucciones para el uso de un aceite con viscosidad entre (10~100cSt @ 40°C)

## Sección transversal



### Dimensiones

OL500: Ø94 (3.70") x 229 mm (9.02") (Alto)

## Características & Beneficios

<b>Conveniente</b>	Lubrica hasta 4 puntos. Distancia Max. 6m (20 pies) por cada punto
<b>Adaptabilidad</b>	Maneja un amplio rango de viscosidades de aceite
<b>Pantalla LCD</b>	Fácil de programar a través de una amplia pantalla LCD
<b>Fácil de rellenar</b>	Deposito recargable

## Aplicaciones



Escaleras eléctricas

Cadenas

# Pulsarlube EO

## Lubricador electroquímico compacto y económico para aceite

El Pulsarlube EO es un lubricador accionado por un gas nitrógeno y cuenta con una (Válvula de retención – (NRV)) brindando ventajas superiores en cuestiones de competitividad de costo, facilidad de instalación y de uso fácil.



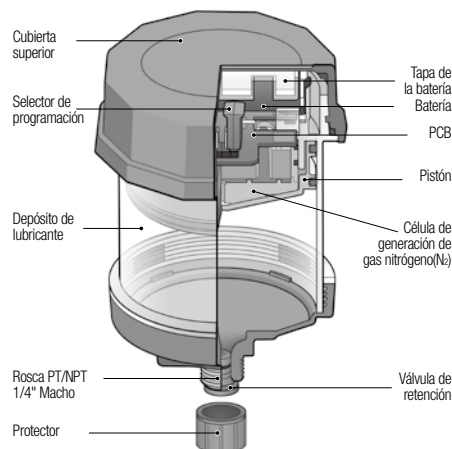
### Características & Beneficios

<b>Válvula de retención</b>	Válvula anti retorno (NRV) especialmente diseñada para minimizar la fuga de aceite. Esto permite la instalación en cualquier posición
<b>Diseño compacto</b>	Tamaño compacto y conveniente para su uso en espacios reducidos
<b>Resistente</b>	Diseñado para resistir altas vibraciones
<b>De escaso impacto medioambiental</b>	Los componentes del Pulsarlube EO se pueden descartar y reciclar por separado conforme a las regulaciones locales de reciclaje

### Especificaciones

<b>Capacidad</b> 60ml/120ml/240ml (Desechable)	<b>Instalación Remota</b> Max. 3m (10 pies) con línea de lubricación de Ø4
<b>Método de accionamiento</b> Electroquímico (Generación de gas nitrógeno(N <sub>2</sub> ))	<b>Instalación a Puntos Múltiples</b> N/A
<b>Presión de Funcionamiento</b> Max. 5 bar (73psi)	<b>Grado de Protección IP</b> IP68
<b>Rango de Temperatura de Funcionamiento</b> -20°C~-55°C (-4°F~-131°F)	<b>Certificaciones</b> ATEX, UL, IECEx, KCs, CE, MSHA
<b>Periodos de Dispensación</b> 1, 3, 6, 9, 12 meses	<b>Rango de viscosidad de aceite</b> 10~10,000 cSt@40°C
	* Instrucciones especiales disponibles en el manual del usuario para aceites de baja viscosidad entre (10~100cSt @ 40°C)

### Sección transversal

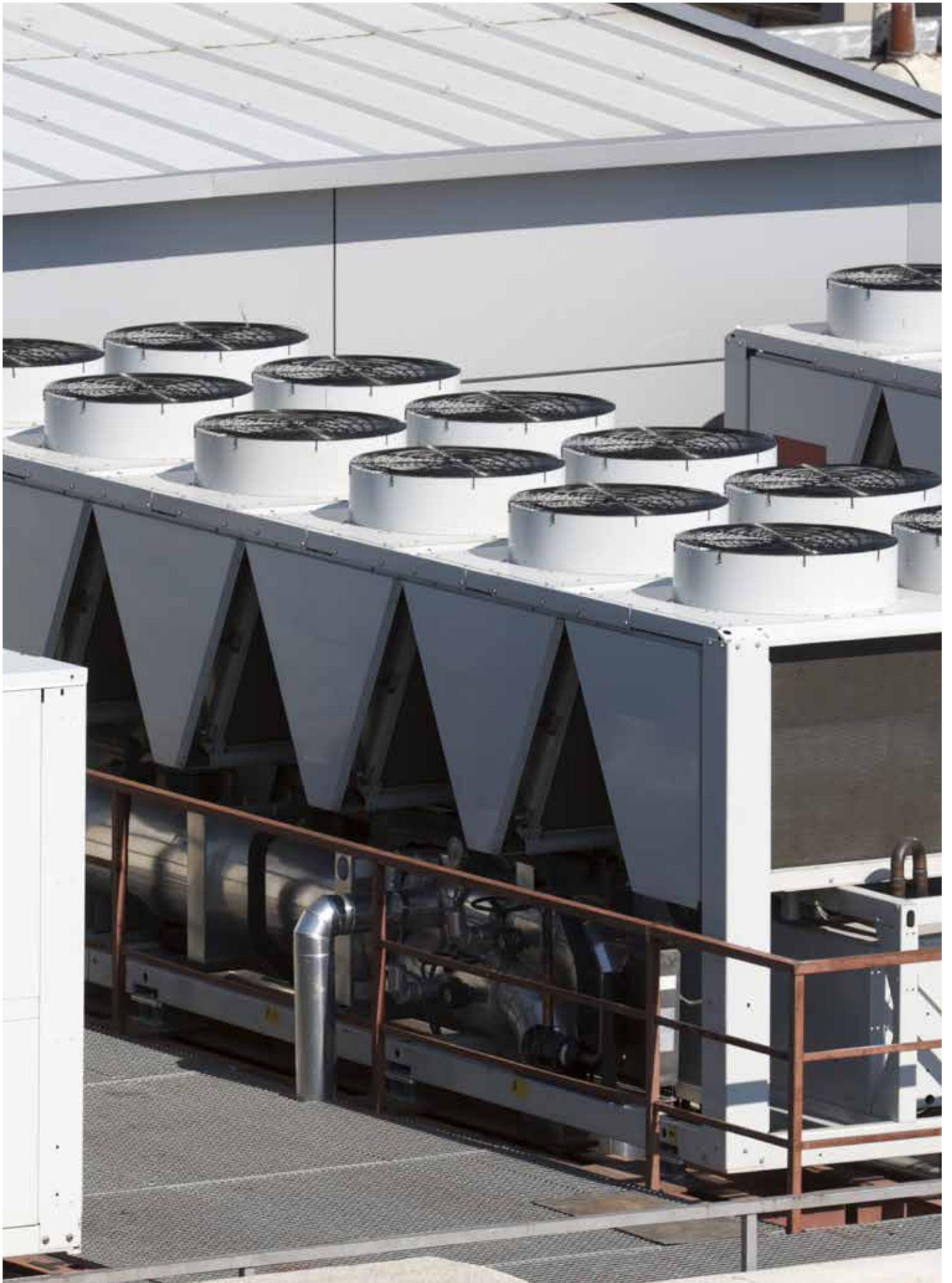


### Dimensiones

EO60 : Ø77(3.03") x 91mm (3.58") (Alto)  
EO120 : Ø77(3.03") x 111mm (4.37") (Alto)  
EO240 : Ø77(3.03") x 156mm (6.14") (Alto)

### Aplicaciones





# Pulsarlube S

## Diseño único e ingenioso

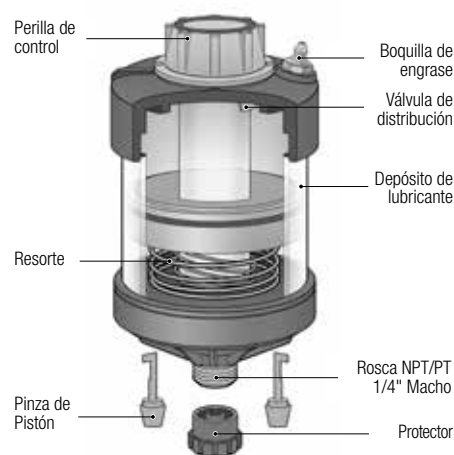
El Pulsarlube S es un lubricador a resorte de diseño único que contiene el tensor en la parte inferior para accionar hacia arriba y después baja el lubricante a través de una manga que se encuentra en el centro del mismo, lo que reduce dramáticamente los efectos de la separación de aceite.



### Especificaciones

<b>Capacidad</b> 100ml (Recargable)	<b>Instalación Remota</b> N/A
<b>Método de accionamiento</b> A tensión de resorte	<b>Instalación a Puntos Múltiples</b> N/A
<b>Presión de Funcionamiento</b> N/A	
<b>Rango de Temperatura de Funcionamiento</b> -23°C~121°C (-9°F~250°F)	
<b>Periodos de Dispensación</b> 5 ajustes disponibles	

### Sección transversal



**Dimensiones**  
S100 : Ø67 (2.64") x 129mm (5.08") (Alto)

### Características & Beneficios

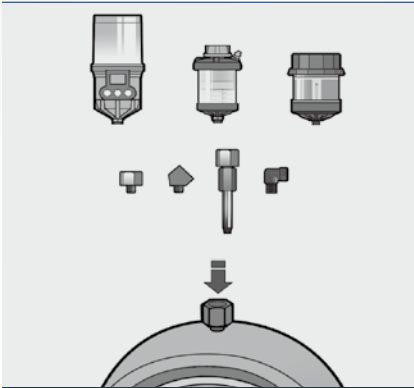
<b>Diseño</b>	La presión del pistón hacia arriba reduce la separación de aceite y la posibilidad de endurecimiento de la grasa
<b>Perilla de control</b>	El flujo de lubricante se puede controlar fácilmente a través de la perilla de control
<b>Fácil de recargar</b>	Fácil de recargar a través de la boquilla de engrase
<b>Precargado</b>	Las pinzas de pistón permiten ordenar este producto precargado

### Aplicaciones

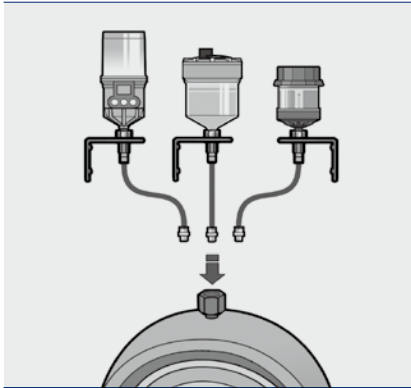


Sistemas HVAC Ventiladores Rodamientos Rodamientos con escudos

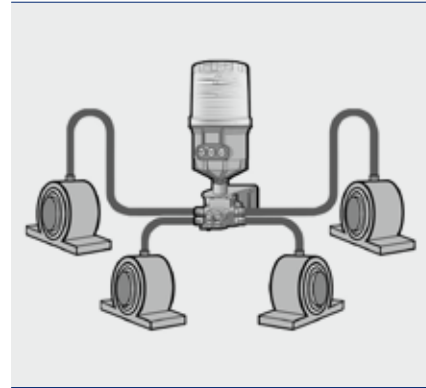
## Opciones de instalación



Montaje directo



Instalación a distancia a un solo punto



Instalación a puntos múltiples

### Montaje directo

Antes de instalar su lubricador, consulte la lista completa de accesorios en nuestra página web para ordenar las piezas de conexión necesarias para su aplicación.

Reductor	Cople recto	Adaptador con codo de 45°	Adaptador con codo de 90°	Tubo

### Instalación remota a un solo punto y para puntos múltiples

Las piezas frecuentemente utilizadas para instalar nuestros lubricadores a distancia vienen diseñadas para cumplir con todos los estándares industriales. Estas, vienen empaçadas en un solo kit de ensamblaje para mayor conveniencia. Consulte el cuadro de kits de instalación a distancia de más abajo para solicitar el No. de parte correcto. Si necesita asistencia adicional, favor de ponerse en contacto con su proveedor.

Números de Parte Tipos de kits para instalación a distancia		Lubricador electroquímico		Lubricador electromecánico
		E	V	M, EXP/EXPL, MS & MSP, BT, Mi, PLC
Kit para un solo punto	Lubricación a un solo punto	2000RC-1	1000RC-1	1250RC-1
Kit para lubricar a puntos múltiples con lubricador mecánico	2 puntos	-	-	1250MD-2
	3 puntos	-	-	1250MD-3
	4 puntos	-	-	1250MD-4
	5 puntos	-	-	1250MD-5
	6 puntos	-	-	1250MD-6
	7 puntos	-	-	1250MD-7
	8 puntos	-	-	1250MD-8

### Aplicaciones

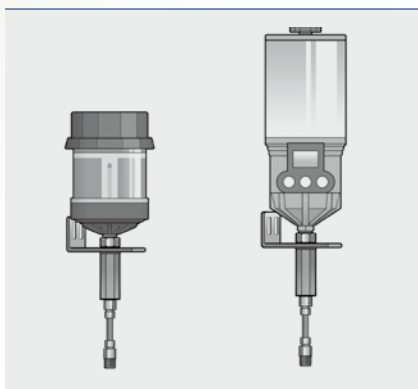


## Kits para instalación a distancia y accesorios para la lubricación con grasa

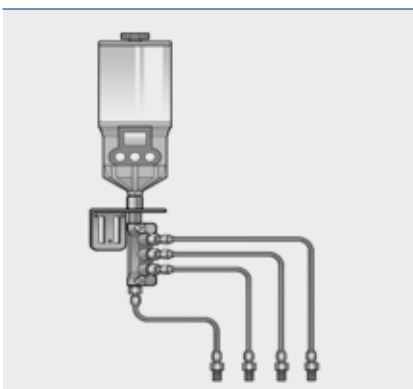


No.	No. de parte	Especificaciones	Kits para lubricar a distancia a un solo punto			Kits para lubricar a distancia a puntos múltiples con lubricador mecánico						
			2000 RC-1	1000 RC-1	1250 RC-1	1250 MD-2	1250 MD-3	1250 MD-4	1250 MD-5	1250 MD-6	1250 MD-7	1250 MD-8
1	A002	Reductor, 3/8"F x 1/8"M Adaptador (De latón)		●	●	●	●	●	●	●	●	●
2	A005	Reductor, 1/4"F x 1/8" M Adaptador (De latón)	●									
3	B002	Soporte de montaje, en forma de "L"	●	●	●	●	●	●	●	●	●	●
4	B051	Tornillos auto perforantes, #8 x 20	●	●	●	●	●	●	●	●	●	●
5	HU-2RS	Bloque divisor tipo HU de 2 salidas para lubricar a 2 puntos de lubricación con grasa				●						
	HU-3RS	Bloque divisor tipo HU de 3 salidas para lubricar a 3 puntos de lubricación con grasa					●					
	HU-4RS	Bloque divisor tipo HU de 4 salidas para lubricar a 4 puntos de lubricación con grasa						●				
	HU-5RS	Bloque divisor tipo HU de 5 salidas para lubricar a 5 puntos de lubricación con grasa							●			
	HU-6RS	Bloque divisor tipo HU de 6 salidas para lubricar a 6 puntos de lubricación con grasa								●		
	HU-7RS	Bloque divisor tipo HU de 7 salidas para lubricar a 7 puntos de lubricación con grasa									●	
	HU-8RS	Bloque divisor tipo HU de 8 salidas para lubricar a 8 puntos de lubricación con grasa										●
	6	B057	Rondana/Arandela/Golilla	●	●	●						
7	B058	Rondana dentada				●	●	●	●	●	●	●
8	A012	Cople recto, 1/8"F x 1/8"F Adaptador (De latón)	●	●	●							
9	A239	Conector de acople rápido, PC8-PT1/8"M	●	●								
10	A240	Conector de acople rápido, PC6-PT1/8"M			●	●	●	●	●	●	●	●
11	A214-1	Línea de lubricación de Ø1/4" (6mm) hecha de nylon, 3m (10 pies) prellenada con lubricante de su elección			●	●	●	●	●	●	●	●
12	A212-1	Línea de lubricación de Ø5/16" (8mm) hecha de uretano, 1m (3 pies) prellenada con lubricante de su elección	●	●								
13	A243	Convertidor de rosca, PT1/8"F X NPT1/8"M (De latón)	●	●	●	●	●	●	●	●	●	●

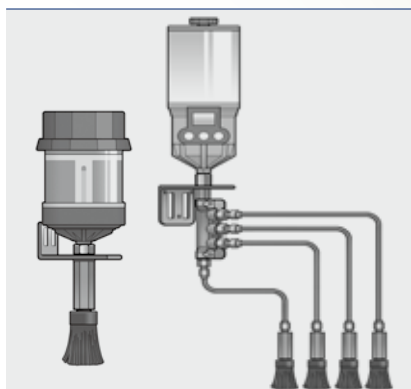
## Opciones de instalación - Productos para aceite



Instalación a un solo punto



Instalación a puntos múltiples



Kits de brocha para aceite

No. de parte para kits de instalación a distancia		Lubricador electroquímico para aceite	Lubricador electromecánico para aceite
		EO	OL500
Kit para lubricar a un solo punto	Lubricación a un solo punto	C035	1250RO-1
Kit para lubricar a puntos múltiples	2 puntos	-	1250RO-2
	3 puntos	-	1250RO-3
	4 puntos	-	1250RO-4
Kit de brocha	Kit con brocha plana de (50mm) para aceite hecha de nylon	C036	C030
	Kit con brocha redonda de (25mm) para aceite hecha de nylon	C037	C031
	Kit con brocha plana de (50mm) para aceite hecha de acero inoxidable	C038	C032
	Kit con brocha redonda de (25mm) para aceite hecha de acero inoxidable	C039	C033



## Aplicaciones



## Accesorios de los kits para lubricar a distancia con aceite - Continuo

No.	No. de parte	Especificaciones	Un solo punto		Puntos múltiples		
			C035	1250R0-1	1250R0-2	1250R0-3	1250R0-4
1	A002	Reductor, 3/8"F × 1/8"M - Hecho de latón		●	●	●	●
2	A005	Reductor, 1/4"F × 1/8" M - Hecho de latón	●				
3	A012	Cople recto, 1/8"F × 1/8"F - Hecho de latón	●	●			
5	C004-1	Válvula de resistencia para distribuidor de aceite			●	●	●
6	C006	Reductor, PT 1/8"F × M8 × 1P - Hecho de latón			●	●	●
7	C007	Conector, Ø4 × PT1/8"M	●	●	●	●	●
8	B002	Soporte de montaje, en forma de "L"	●	●	●	●	●
10	B051	Tornillos auto perforantes, #8 × 20	●	●	●	●	●
11	C009	Junta conica, Ø4	●	●	●	●	●
12	C011	Inserto, Ø4 × 2.5mm	●	●	●	●	●
13	C010	Abrazadera de tubo, Ø4 × 1R	●	●	●	●	●
14	B057	Rondana/Arandela/Golilla	●	●	●	●	●
16	C003-1	Distribuidor para aceite, 3 (1P) M8 × 1P (Para 2 puntos)			●		
17	C003-2	Distribuidor para aceite, 4 (2P) M8 × 1P (Para 3 puntos)				●	
18	C003-3	Distribuidor para aceite, 5 (3P) M8 × 1P (Para 4 puntos)					●
19	C021-1 ~ C021-4	Línea de lubricación (transparente) con Ø4 hecha de nylon, 10 pies (3m) ~ 40 pies (12m)	●	●	●	●	●

No.	No. de parte	Especificaciones	Kit de brocha para el EO				Kit de brocha para el OL500			
			C036	C037	C038	C039	C030	C031	C032	C033
1	A002	Reductor, 3/8"F × 1/8"M Adaptador - Hecho de latón					●	●	●	●
2	A005	Reductor, 1/4"F × 1/8" M Adaptador - Hecho de latón	●	●	●	●				
4	C012	Cople recto, PT1/8"F × NPT1/8"F	●	●	●	●	●	●	●	●
9	B003	Soporte de montaje de brocha para aceite, en forma de "L"	●	●	●	●	●	●	●	●
10	B051	Tornillos auto perforantes, #8 × 20	●	●	●	●	●	●	●	●
14	B057	Rondana/Arandela/Golilla	●	●	●	●	●	●	●	●
15	B058	Rondana dentada	●	●	●	●	●	●	●	●
20	C013	Brocha plana de 2" (50mm) para aceite hecha de acero inoxidable con rosca de conexión tamaño NPT1/8"M			●				●	
21	C014	Brocha redonda de 1" (25mm) para aceite hecha de acero inoxidable con rosca de conexión tamaño NPT1/8"M				●				●
22	C001	Brocha plana de 2" (50mm) para aceite hecha de nylon con rosca de conexión tamaño NPT1/8"M	●				●			
23	C002	Brocha redonda de 1" (25mm) para aceite hecha de nylon con rosca de conexión tamaño NPT1/8"M		●				●		

### Guía de selección de lubricantes

La información técnica de la tabla de lubricantes está sujeta a cambios sin previo aviso.

Código de grasa	Región	Aplicación	Aceite base	Rango de Temp.	NLGI #	Espesante	Color
PL1	●	Multipropósito	Mineral	-20°C~150°C	1.5	Complejo de litio	Amarillo
PL2	● ● ●	Trabajos pesados	Mineral	-15°C~170°C	1	Complejo de aluminio	Negro
				-30°C~180°C	1	Sulfonato de calcio	Gris
PL3	●	Alta velocidad	Mineral	-30°C~130°C	1.5	Litio	Marrón amarillento
PL4	● ● ●	Grado comestible H1	Sintético	-40°C~200°C	2	Sulfonato de calcio complejo	Blanco
							Blanquecino
PL5	● ● ●	Para Altas Temperaturas	Mineral	-15°C~160°C	1	Poliurea	Beige
			Sintético	-40°C~150°C	2	Complejo de litio	Rojo
PL6	● ● ●	Multipropósito con MoS <sub>2</sub>	Mineral	-20°C~140°C	2	Complejo de litio	Negro Grisáceo
			Sintético	-40°C~170°C	1	Complejo de litio	Gris
PL7	●	Para Bajas Temperaturas	Sintético	-40°C~170°C	1	Complejo de litio	Dorado
PL8	●	Biodegradable	Sintético	-30°C~130°C	2	Litio	Amarillo Oscuro
PL10	● ●	Para rodamientos de motores electricos	Mineral	-20°C~160°C	2	Poliurea	Azul

● Pulsarlube USA (Norteamérica y Sudamérica) ● Pulsarlube GmbH (Europa) ● Pulsarlube Asia Pacifico (Asia, Oceanía, África) ● En todo el mundo  
 Para grasas no listadas, favor de comunicarse con su proveedor para indagar sobre su disponibilidad

### Tabla de compatibilidad de espesantes de grasa

	Complejo de Aluminio	Complejo de Bario	Estearato de Calcio	Calcio 12 Hidroxi	Complejo de Calcio	Sulfonato de Calcio	Arcilla sin espesantes inorgánicos	Estearato de Litio	Litio 12 Hidroxi	Complejo de litio	Poliurea Convencional	Poliurea estable al cizallamiento
Complejo de Aluminio		X	X	●	X	▲	X	X	X	●	X	●
Complejo de Bario	X		X	●	X	●	X	X	X	X	X	▲
Estearato de Calcio	X	X		●	X	●	●	●	▲	●	X	●
Calcio 12 Hidroxi	●	●	●		▲	▲	●	●	●	●	X	●
Complejo de Calcio	X	X	X	▲		X	X	X	X	●	●	●
Sulfonato de Calcio	▲	●	●	▲	X		X	▲	▲	●	X	●
Arcilla sin espesantes inorgánicos	X	X	●	●	X	X		X	X	X	X	▲
Estearato de Litio	X	X	●	●	X	▲	X		●	●	X	●
Litio 12 Hidroxi	X	X	▲	●	X	▲	X	●		●	X	●
Complejo de Litio	●	X	●	●	●	●	X	●	●		X	●
Poliurea Convencional	X	X	X	X	●	X	X	X	X	X		●
Poliurea estable al cizallamiento	●	▲	●	●	●	●	▲	●	●	●	●	

▲ Prueba requerida ● Compatible X Incompatible

## Lineamientos de instalación

● Recomendado △ Dependerá después de haber inspeccionado la aplicación

Tipo de instalación	Condiciones de instalación y puntos de control	Tipo de lubricador											
		A resorte	Electroquímicos			Electromecánicos		Electromecánicos con características avanzadas				Para aceite	
		S	E	V	M	EXP/EXPL	MS&MSP	BT	Mi	PLC	OL500	EO	
<b>Antes de instalar</b>	Seleccione un sitio adecuado y conveniente para poder hacer el recambio fácilmente.	●	●	●	●	●	●	●	●	●	●	●	●
	Verifique la medida que tiene la rosca del punto de lubricación	●	●	●	●	●	●	●	●	●	●	●	●
<b>Montaje directo al punto de lubricación</b>	Ambiente polvoriento o contaminación por partículas	●	●	●	●	●	●	●	●	●	●	●	●
	Baja contrapresión	●	●	●	●	●	●	●	●	●	●	●	●
	Alta vibración (Aplique un amortiguador para condiciones de alta vibración)	●	●	●	●	●	●	●	●	●	●	●	●
	Humedad y agua (Revise la valoración IP de cada modelo antes de instalar)	●	●	●	△	●	△	●	△	●	△	●	●
	Alta contrapresión				●	●	●	●	●	●	●	●	
	Áreas confinadas	●	●										●
<b>Instalación a distancia</b>	Zonas con altas temperaturas (Temperatura máx. de 55°C o menos)		△		●	●	●	●	●	●	●	●	△
	Alta vibración		●		●	●	●	●	●	●	●	●	●
	Áreas confinadas				●	●	●	●	●	●	●	●	
	A distancia mayor a 1m del punto de lubricación				●	●	●	●	●	●	●	●	
<b>Instalación a puntos múltiples</b>	A corta distancia del punto de lubricación				●	●	●	●	●	●	●	●	
	Múltiples puntos de lubricación en espacios limitados				●	●	●	●	●	●	●	●	
<b>Aplicación donde el lubricador se sincroniza con la maquinaria</b>	Donde la lubricación debe ser aplicada cuando la máquina esté en funcionamiento						●		●	●			
	Ocasiones donde la maquina deja de operar por largos plazos						●		●	●			
	Máquinas controladas por cambios de temperatura como HVAC, calentadores, etc.						●		●	●			
	Donde la lubricación excesiva podría causar daños o condiciones peligrosas						●		●	●			
<b>Puntos a verificar antes de instalar</b>	<ul style="list-style-type: none"> <li>☑ Favor de consultar el manual de usuario y siga cuidadosamente las instrucciones antes de instalar productos Pulsarlube.</li> <li>☑ Favor de verificar la compatibilidad entre la grasa que se esté utilizando en la maquina con la grasa contenida en su lubricador.</li> <li>☑ Asegúrese de que las conexiones estén bien ajustadas. También verifique que exista una vía de paso libre de obstrucciones al rodamiento antes de instalar.</li> <li>☑ Los lubricadores instalados con adaptadores con codo de 45° y 90° en áreas confinadas se deben manejar y reemplazar con cuidado.</li> <li>☑ No instale el lubricador en áreas donde se pueda caer o causar algún daño.</li> <li>☑ Si se instala de forma remota al punto de lubricación, tome en cuenta la longitud de la línea de lubricación, el DI de la misma y la contrapresión.</li> <li>☑ Para los mejores resultados en instalaciones a distancia a puntos múltiples, por favor tome lo siguiente en cuenta:             <ul style="list-style-type: none"> <li>① Es decir, minimice la presión de funcionamiento (Presión de la línea de lubricación + contrapresión del bloque divisor + La presión necesaria para entrar al punto de lubricación)</li> <li>② Se recomienda el uso de una grasa de grado NLGI # 1</li> <li>③ Se pueden lubricar un Max.de 8 puntos de lubricación. Mantenga la longitud de la línea de lubricación al mínimo</li> <li>④ Revise periódicamente el estado de suministro si se utiliza un bloque divisor o un distribuidor de aceite.</li> </ul> </li> <li>☑ Favor de consultar el manual de usuario y siga cuidadosamente las instrucciones antes de instalar productos Pulsarlube.</li> </ul>												

## Pautas de configuración de dispensación

A continuación se encuentran algunas pautas generales para los requisitos de lubricación de rodamientos. Se recomienda hacer una prueba para aplicaciones específicas. Favor de ponerse en contacto con su proveedor si necesita asistencia en establecer las tasas de dispensación adecuadas para su maquinaria.

### Cuadro de ciclos de dispensación

(0.34ml / Ciclos)

Modo/ Mes	60ml		120ml / 125ml		240ml / 250ml		480ml / 500ml	
	Horas	Ciclos/Día	Horas	Ciclos/Día	Horas	Ciclos/Día	Horas	Ciclos/Día
1/2	-	-	1 hora	24.00	30 minutos	48.00	15 minutos	96.00
1	4 horas	6.00	2 horas	12.00	1 hora	24.00	30 minutos	48.00
2	8 horas	3.00	4 horas	6.00	2 horas	12.00	1.0 hora	24.00
3	12 horas	2.00	6 horas	4.00	3 horas	8.00	1.5 horas	16.00
4	16 horas	1.50	8 horas	3.00	4 horas	6.00	2.0 horas	12.00
5	20 horas	1.20	10 horas	2.40	5 horas	4.80	2.5 horas	9.60
6	24 horas	1.00	12 horas	2.00	6 horas	4.00	3.0 horas	8.00
7	28 horas	0.86	14 horas	1.71	7 horas	3.43	3.5 horas	6.86
8	32 horas	0.75	16 horas	1.50	8 horas	3.00	4.0 horas	6.00
9	36 horas	0.67	18 horas	1.33	9 horas	2.67	4.5 horas	5.33
10	40 horas	0.60	20 horas	1.20	10 horas	2.40	5.0 horas	4.80
11	44 horas	0.55	22 horas	1.09	11 horas	2.18	5.5 horas	4.36
12	48 horas	0.50	24 horas	1.00	12 horas	2.00	6.0 horas	4.00
18	-	-	-	-	-	-	9.0 horas	2.66
24	-	-	-	-	-	-	12.0 horas	2.00
<b>Cantidad total de ciclos</b>	180 Ciclos		360 Ciclos		720 Ciclos		1440 Ciclos	

### Periodos de dispensación

Producto \ ml	60ml	120ml / 125ml	240ml / 250ml	480ml / 500ml
M	1~12 Meses	1, 2, 3, 6, 12 Meses & H (15 días)		1, 2, 4, 6, 12, 18, 24 Meses & H (15 días)
MS&MSP				
OL500		-		1, 2, 4, 6, 12, 18, 24 Meses & H (15 días)
EXP / EXPL	1~12 Meses	1, 2, 3, 6, 9, 12 Meses		
Mi	1~12 Meses			
BT				
PLC (Meses)				
PLC (Intervalos)				

## Cómo hacer un pedido

Favor de seguir los pasos de más abajo para la solicitud de productos Pulsarlube. Llenado especial (OEM) disponible bajo términos y condiciones. Por favor póngase en contacto con su distribuidor local o con el fabricante para mayores detalles. Ciertos productos pueden no estar disponibles en ciertas regiones.

### Ej.) M125 / PL2

Producto Tamaño Tipo de grasa

Paso 1

**Paso 1** Seleccione un producto

A Resorte	Electroquímico	Electromecánico	Electromecánico con características avanzadas	Para aceite
S	V, E	M, EXP, EXPL	MS, MSP, BT, Mi, PLC	OL500, EO

2º Paso

**2º Paso** Seleccione el tamaño de lubricador

Productos	Tamaño / Volumen
S	100ml
V	125/250ml
E	60/120/240ml
M	60/125/250/500ml
EXP, EXPL	60/120/240/480ml
MS, MSP	60/125/250/500ml
BT	60/120/240ml
Mi	60/125/250ml
PLC	60/120/240/480ml
OL500	500ml
EO	60/120/240ml

3º Paso

**3º Paso** Seleccione el tipo de grasa

PL1	PL2	PL3	PL4	PL5	PL6	PL7	PL10
Multipropósito	Alta resistencia	Alta velocidad	Grado H1 comestible	Alta temperatura	Multipropósito con MoS <sub>2</sub>	Baja temperatura	Para rodamientos de motor

Accesorios adicionales

Tipo de fuente de alimentación disponible para el lubricador MSP	
VCA (Eliminador CA-CC)	VCC (Eliminador CC-CC)

PLC	
1) N : Sensor NPN	1) INT : Tipo por intervalos
2) P : Sensor PNP	2) MON : Tipo por tiempo

\* Al ordenar un lubricador PLC, primero seleccione el tipo de sensor que utiliza su PLC (NPN o PNP) Después haga favor de seleccionar el tipo de lubricador PLC que desea así sea por intervalos o por tiempo (INT o MON)

### Ej.) MSP 125-VDC / PL2 PLC 120 N-INT / PL1

Producto Tamaño Características adicionales Tipo de grasa

Paso 1

2º Paso

3º Paso