



# **TRAMAC**

Sistema de Brazos Para  
Martillos Pica Roca

# Historia tramac

- Tramac comenzó vendiendo sistemas Pica Rocas en 1982. De una compañía llamada Ware Machine Works.
- En 1984, Tramac comenzó a diseñar y fabricar Sistemas de Brazos.
- En esta época es cuando diseña el Brazo para trabajo Minero modelo TR pionero en el mundo de la minería emulando el diseño de brazo curvado de excavadora.



# Tramac Hoy

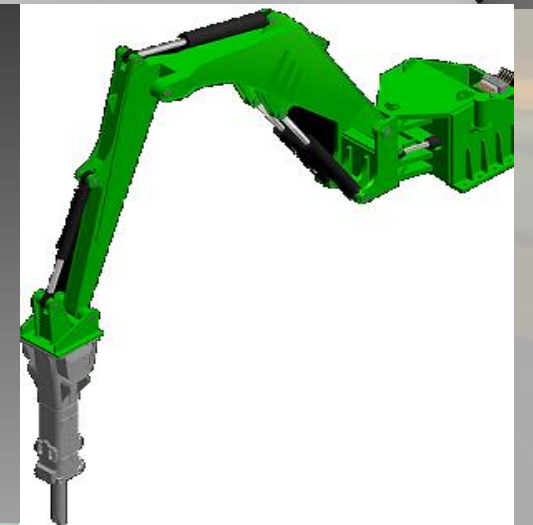
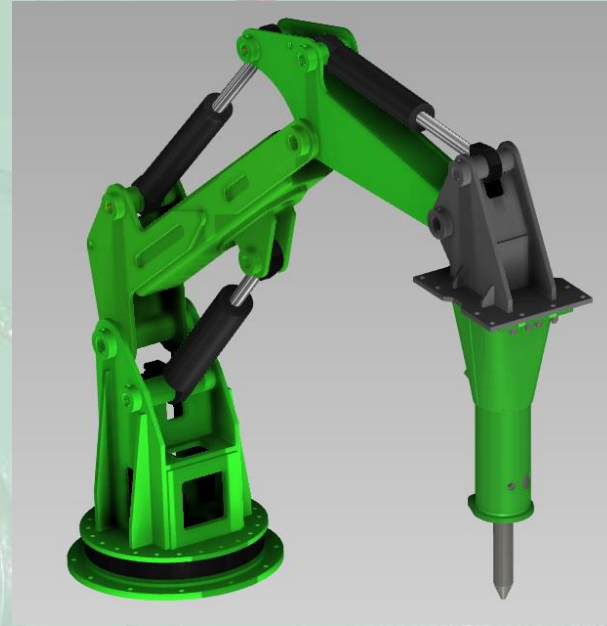
- Hoy Tramac ofrece 7 niveles diferentes de brazos para Pica Rocas.
- Rangos de operaciones desde trabajo liviano, hasta operaciones de minería 24/7/365
- Todo los brazos son completamente fabricados en el área metropolitana de Montreal-Canadá.
- Ningún proyecto es simple o complicado. Peticiones especiales o personalizadas son bienvenidas



# Modelos de brazos Tramac

Varios diseños y niveles de trabajo.

- TCM
- TMP
- TS
- CDB
- TSS
- TX
- TR
- Especialidad – TRS, RCG



# Series TCM/TMP

- Serie liviana para aplicaciones que incluyen trituradoras móviles, operaciones de reciclaje y materiales blandos de baja producción.
- Diseño compacto
- Pica Rocas de la serie TCM, que pueden utilizar hasta un martillo Montabert SC36 con 220 ° de rotación
- Brazos para Pica Rocas de la serie TMP pueden utilizar hasta un Montabert SC42 con 170 ° de rotación



# TS Series

- La serie TSH de sistemas de Brazos Estacionarios son de construcción para trabajo pesado con un diseño liviano.
- Diseñado para Pica Rocas en promedio, para un Montabert 501NG
- Se utilizan pasadores endurecidos de gran tamaño y bujes de bronce de aluminio en todos los puntos de pivote
- Las secciones de pluma y barra están construidas en tubo, con laminación de placa en áreas de alta tensión
- Rango de trabajo 4-6 m



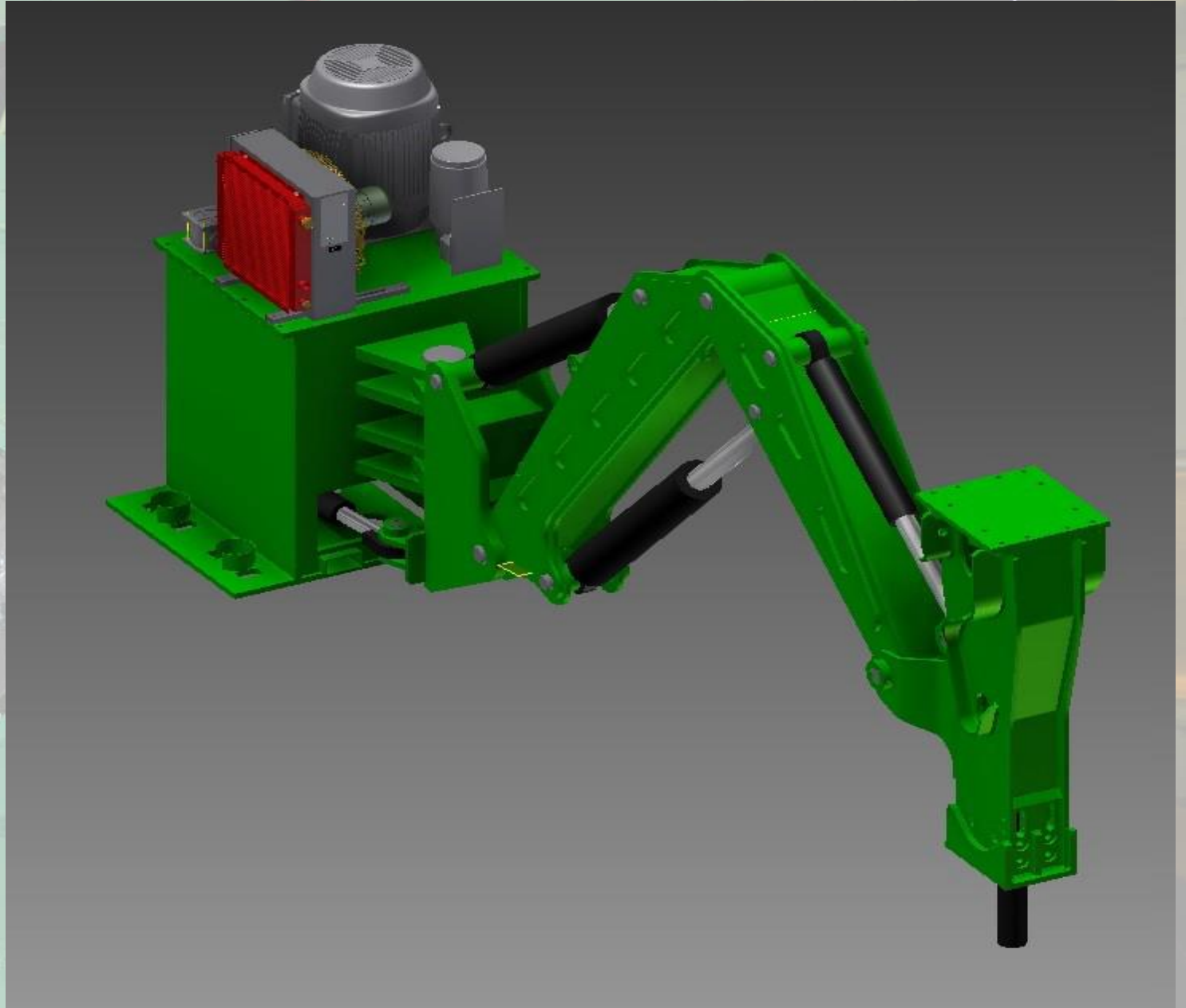
# Series CDB

- Dos series de modelos estándar y heavy duty
- Construcción en caja soldada.
- El cilindro de elevación está colocado dentro de la estructura de la pluma, brindando mayor protección
- Serie estándar para trabajar con Pica rocas promedio, para un Montabert 900
- Serie de trabajo pesado para trabajar con Pica Rocas promedio, para un Montabert V32
- Rango de trabajo 4-7 m



# Series TSS

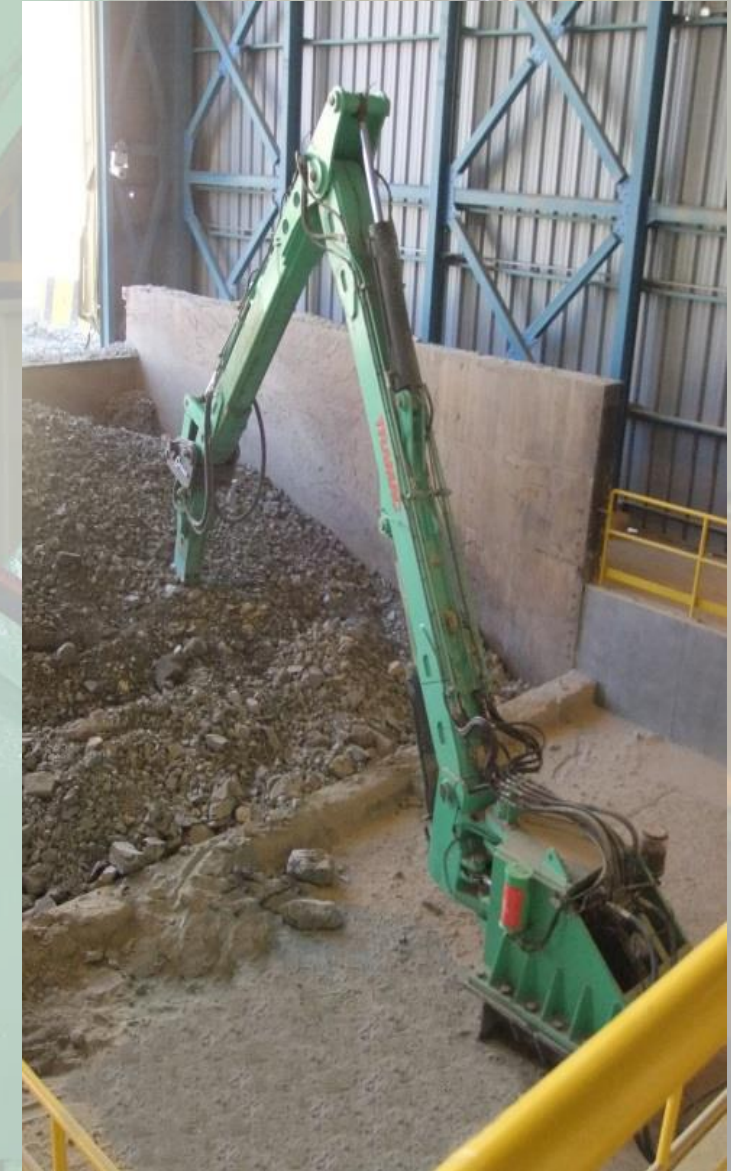
- El TSS es un Pica Roca especial, diseñado para grandes sitios de minería subterránea o múltiples sitios.
- Diseñado para ser movido fácilmente por LHD a diferentes pases / grizzlies de mineral
- Posee unidad de potencia hidráulica integrada
- Varias opciones de base, desde un perno estándar hasta una abrazadera hidráulica rápida
- Diseñado para rompedores hasta el Montabert V32.





# Series TX

- Hay 3 series diferentes dentro de la línea de TX: TXL, TX y TXX
- Dos opciones de giro diferentes, poste giratorio con  $170^\circ$  de rotación y plataforma giratoria (estilo excavadora) con capacidad de rotación de  $360^\circ$
- La serie TX tiene una amplia gama de aplicaciones. De operaciones en rocas de construcción a operaciones mineras 24/7
- TXL está diseñado para Pica Rocas hasta un Montabert V32
- El modelo TX está listo para Pica Rocas de hasta un Montabert V1800
- El modelo TXX está listo para Pica Rocas de hasta Montabert V3500



# Series TX

- La línea TXL es un sistema adicional perfecto. Emplea la misma estructura robusta que la línea TX solo en un diseño más liviano.
- La línea TX es versátil para operaciones de minería y agregados más grandes. Mantener las operaciones de alta producción en movimiento, eliminando puentes y rompiendo material de gran tamaño
- TXX es un sistema preparado para minas, es perfecto para altas tasas de producción y material extra duro, con alcance vertical de 11.5 m (martillo vertical)

# Series TR

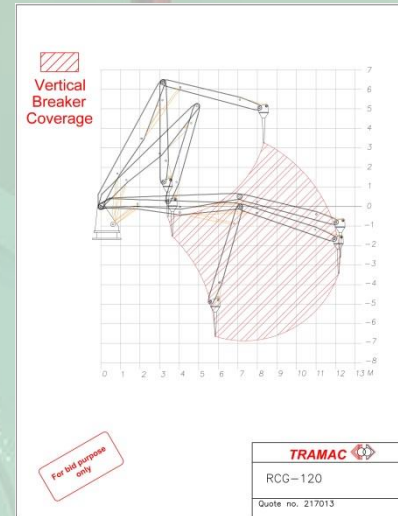
- El comienzo original del Pica Rocas.
- Perfecto para grandes vertederos
- Construido con caja soldada de gran tamaño
- Diseñado para trabajar todo el día
- Fabricado para martillos pica roca hasta un Montabert V65 / 7000
- Alcance nominal hasta 20m.



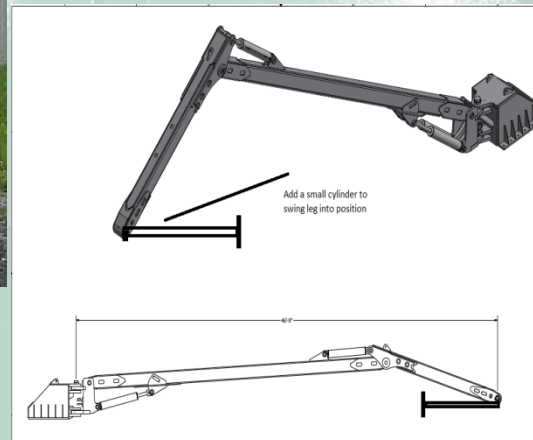
# Proyectos Especializados



Pluma de 3 secciones montada en remolque



Descargador de vagones



Boom para bomba de agua de la  
Autoridad Estatal del Agua



Scaler Boom

# Planta de Energía hidráulica (HPP)



HPP estándar con enfriador hidráulico y calentador opcionales



Sitio específico de HPP con bomba hidráulica de flujo variable, enfriador de aceite hidráulico, sistema de arranque suave con panel de alarma y caja de elevación / protección



Sitio de HPP específico con refrigerador extra grande, motor de arranque y panel de alarma con bandeja de captura del 110%

# Sistemas de Control



Palancas de mando electrohidráulicas cableadas estándar



Sistema de control remoto inalámbrico por radio **opcional**.



También disponible, es un sistema de control de fibra óptica o Ethernet. Estos sistemas son para operación remota desde unos pocos cientos de metros hasta unos pocos cientos de kilómetros. Se puede usar una caja de control de joystick estándar, como se muestra en la imagen de la izquierda, o el controlador de estilo de jugador, como se muestra en la imagen de arriba, también es una opción. Incluso una silla ergonómica del operador con controles de joystick integrados también es una opción.

# Ejemplos de montaje



Boom Tower



Soporte de pedestal



Plataforma de concreto

# Opciones

Boom	HPP	Controls
Kit ártico	Intercambiador de calor, aire a aceite	Palanca manual
Sistema hidráulico auxiliar adicional.	Calentador de inmersión de aceite hidráulico	Radio inalámbrica remota (en lugar de joysticks estándar o además de EHC)
Central manual auto lubricante.	Kit de clima Frio	Sistemas de control por fibra optica
Sistema automático de auto lubricación	Sistema para gran altitud	Sistema de control de ethernet
Auto-lubricante con alarma y enclavamiento.	Panel de inicio	Sistemas de una o varias cámaras.
Caja de montaje empotrada	Alarmas y enclavamientos para cualquier número de parámetros.	Arranque y parada remoto
Torres de montaje (estándar o a medida).	Monitorización remota del sistema	Sistema automático de aparcamiento
actuador giratorio	Bandeja de goteo / contención	Sistema anti colisión
Acoples rapidos	Recinto	Asiento de operador ergonomico
Cubo / garra	Supresión de incendios	Cabinas de operadores
Tapas de soporte personalizado	A prueba de explosiones	