

**Sistemas Sellado de Faldones
y Control de Polvo**



*Proporcionando a la Industria Mundial del Manejo de Materiales
a Granel con Productivas, Seguras y Confiables
"Soluciones para Transportadores Completas"*

Sistemas de Sellado de Faldones y Control de Polvo



SISTEMA DE SELLADO DE FALDONES CLAMP-MOUNT®



Sistema de Sellado de Faldones Clamp-Mount®

Nuestras **Abrazaderas de Faldones Clamp-Mount®** ayudan a eliminar derrames y el polvo en el punto de transferencia del transportador. El Clamp-Mount® se instala con facilidad y permite que una persona reemplace o reubique el caucho del faldón.

- **Aumentan el rendimiento del transportador** – ayudando a eliminar derrames y el polvo en la zona de carga.
- **Reducen el tiempo de inactividad** – mediante el simple ajuste y liberación de la abrazadera para permitir la reubicación o reemplazo de los faldones en minutos en lugar de horas, sin la necesidad de herramientas.
- **Estructura rugosa** – de nuestra abrazadera de 9" (225mm) de alto por 24" (600mm) de largo proporciona una capacidad de bloqueo efectivo para cualquier tipo de material para faldones.



El sistema Clamp-Mount® de ASGCO® puede adaptarse a poleas guía de 20°, 35°, y 45°.

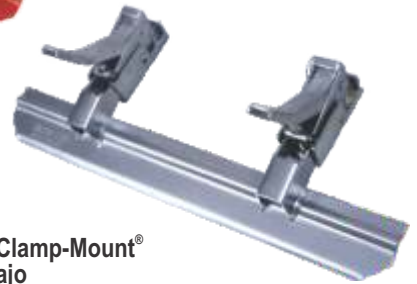
Unidades Clamp-Mount®		
Número de pieza	Descripción	Peso Lbs.
ASG-CK-1 <small>(Clamp-Mount® de bloqueo único)</small>	Clamp-Mount® I con palanca de bloqueo único con dos(2) Fijadores Estándar dos (2) pies lineales	5.2
ASG-CK-2 <small>(Clamp-Mount® de doble manija)</small>	Clamp-Mount® II con palanca de bloqueo doble con dos(2) Fijadores Estándar dos (2) pies lineales	7.85
Clamp-Mount® Piezas de Repuesto		
ASG-KP-4	Fijador de repuesto incluye perno y pivote	.05



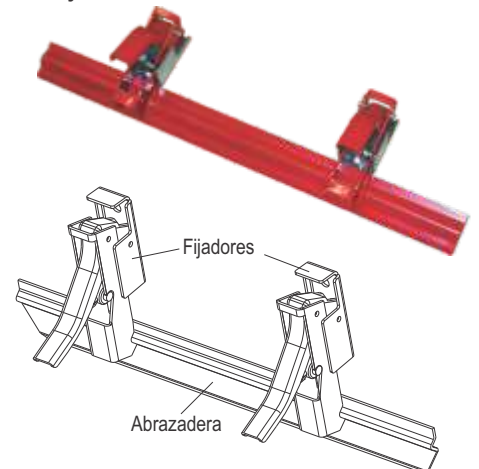
Clamp-Mount® de Manija Única

Clamp-Mount® Estándar Doble

Clamp-Mount® de Acero Inoxidable



Low Boy™ Clamp-Mount® de Perfil Bajo



Póngase en contacto con ASGCO® para obtener información sobre nuestro sistema Clamp-Mount® Low Boy™ de perfil bajo

Para resultados de sellado de calidad, use Clamp-Mount® en una pared de conducto vertical con un compuesto ORG de 1". Para un sellado superior, combine Clamp Mount® con la placa de soporte ASGCO y ORG (3/4" o 1/2" de grosor) o Tri-Seal™ o Multi-Seal™ de 6" o 8".

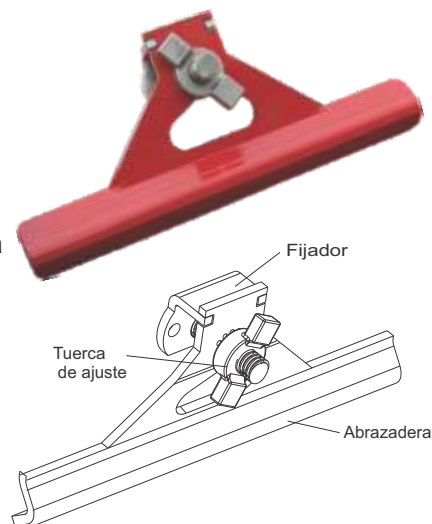
Sistema Clamp-Mount® (Doble Manija) con Faldones ASGCO®				
Número de Pieza	Compuesto de Sellado Tipo Faldón	Grosor	Ancho	Peso Lbs.
ADS-ORG-2546-BC-2	Dura-Seal Compuesto ORG	1"	6"	6.22
ADS-ORG-2548-BC-2	Dura-Seal Compuesto ORG	1"	8"	7.06
ADS-ORG-1906-BC-2	Dura-Seal Compuesto ORG	3/4"	6"	5.69
ADS-ORG-1908-BC-2	Dura-Seal Compuesto ORG	3/4"	8"	6.31
ADS-ORG-1276-BC-2	Dura-Seal Compuesto ORG	1/2"	6"	5.13
ADS-ORG-1278-BC-2	Dura-Seal Compuesto ORG	1/2"	8"	5.54
ADS-B&R-2546-BC-2	Dura-Seal B & R	1"	6"	6.3
ADS-B&R-2548-BC-2	Dura-Seal B & R	1"	8"	7.16
ATS-TRI-2546-SC-2	TRI-SEAL 60 DURO	1"	6"	5.7
ATS-TRI-2548-SC-2	TRI-SEAL 60 DURO	1"	8"	6.3
AMS-MTI-2228-SC-2	Multi-Seal 55 Duro	7/8"	8"	6.5
AMS-MTI-2228-SC-2-EP	Multi-Seal EPDM (400)	7/8"	8"	6.5

CLAMP-MOUNT® MDX / COMPUESTOS DE SELLADO

Clamp-Mount® MDX (Uso en Minas)

Nuestras abrazaderas de faldones **Clamp-Mount® MDX** ayudan a eliminar derrames y polvo en el punto de transferencia del transportador. El **Clamp-Mount® MDX** se instala con facilidad y permite que una persona reemplace o reubique el caucho del faldón.

- **Aumenta el rendimiento del transportador** – ayudando a eliminar derrames y el polvo en la zona de carga.
- **Reduce el tiempo de inactividad** – mediante el simple ajuste y liberación de la abrazadera para permitir la reubicación o reemplazo de los faldones en minutos en lugar de horas, sin la necesidad de herramientas.
- **Estructura para uso en minas** – Sistema de abrazaderas de alta resistencia de 18" (457,2mm) o 24" (609,6mm) con fijador, fabricadas a partir de acero de 3/8" (9,525mm) de grosor.
- **Fácil ajuste** – Tuerca de ajuste, con patente pendiente, de acero inoxidable fundido.
- **Versátil** – Puede utilizarse con cualquier compuesto de sellado ASGCO®.



Característica de fijador y tuerca:

Fijador y tuerca incluyen un roscado Acme de 1" que puede ajustarse utilizando un martillo o una llave.

- **Se ajustará automáticamente** – a cualquier grosor de 1/4" a 1 1/4".
- **Estilo para uso en minas**

Unidades Clamp-Mount® MDX		
Número de Pieza	Descripción	Peso Lbs.
ASG-CK1-MDX	Clamp-Mount® uso en minas 18" de largo	10.4
ASG-CK1-MDX2	Clamp-Mount® uso en minas 24" de largo	11
Clamp-Mount® MDX Piezas de Repuesto		
ASG-MDX-KP	MDX Fijador	0.5
ASG-MDX-NUT	MDX Tuerca de Abrazadera	0.5

Tri-Seal™, Multi-Seal™, SX3™

Faldón Tri-Seal™

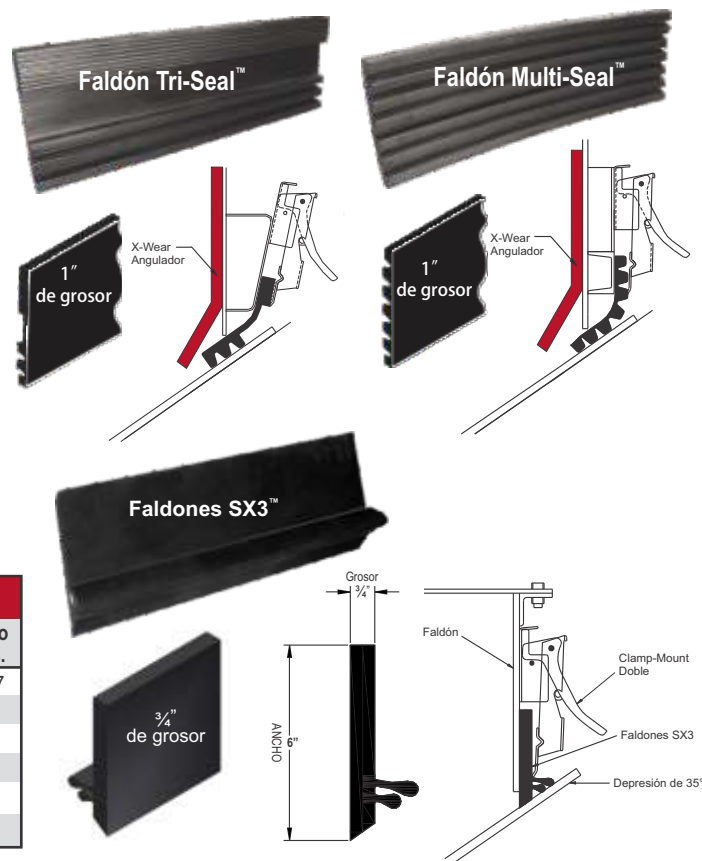
- **Acción de triple sellado** - utiliza 3 deflectores para evitar que las partículas finas y el polvo se escapen de la zona de carga.
- **Funciona** - en transportadores donde el polvo es un problema, minas a cielo abierto y subterráneas, industrias de pulpa y papel.

Faldón Multi-Seal™

- **Acción de sellado múltiple** - es ajustable y puede invertirse durante toda la vida útil del material del faldón.
- **Funciona** donde se requiere flexibilidad y el polvo es un problema.

Compuesto de Sellado SX3™ para Faldón de Transportadores

- **Sellado de tres puntos** - usa un durómetro EPDM 55 diseñado exclusivamente para evitar que las partículas finas y el polvo se escapen de la zona de carga.
- **Funciona muy bien** - en transportadores donde el polvo y las partículas finas son un problema, minas a cielo abierto y subterráneas, industrias de pulpa, papel y yeso.



Tri-Seal™, Multi-Seal™ & SX3™ Compuestos de Sellado de Repuesto				
Número de Pieza	Compuesto de Sellado Tipo Faldón	Grosor	Ancho	Peso Lbs.
ATS-TRI-2546-S	Tri-seal (60) Durómetros	1"	6"	1.77
ATS-TRI-2548-S	Tri-Seal (60) Durómetros	1"	8"	2.4
AMS-MTI-2228-S	Multi-Seal 55 Duro	7/8"	8"	2.5
AMS-MTI-2228-S-EPDM	Multi-Seal 55 Duro EPDM	7/8"	8"	2.5
ASG-DCI-8	Faldón de repuesto DCI	3/8"	8"	2.4
ASG-SX3-1906-B	Faldón Triple Sellado	3/4"	6"	3

Los rollos de 6" y 8" de ancho por 50' se encuentran disponibles en todos los tipos de faldones.

COMPUESTOS DE SELLADO ASGCO®



Dura-Seal™ (ORG) y B&R Dura Seal™

Nuestro producto **Dura-Seal™** es el material más firme y más resistente a los cortes disponible para el sellado de faldones.

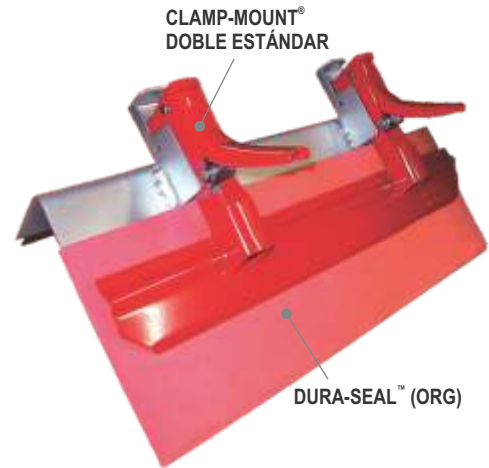
Faldón Dura-Seal™ (ORG)

- **Resistente a la abrasión y a los cortes** - el Dura-Seal™ es el material de caucho de 45 durómetros más firme y más resistente a los cortes disponible.
- **Funciona muy bien** - en condiciones abrasivas y áreas de impacto donde existen problemas de cortes y calibrado, como se ve en la minería de roca dura.

Faldón B & R Dura-Seal™ (ORG 45)

B&R Dura-Seal™ para un sellado óptimo y un desgaste mínimo en la banda transportadora, diseñado para ambientes hostiles.

- **Dura-Seal™ (ORG 45)** - compound for optimum sealing and minimum wear on the belt.
- **Dura-Seal™ (60)** - compuesto para la mejor resistencia al desgaste y al impacto.
- **Sellado excepcional** - en condiciones abrasivas y áreas de impacto donde existen problemas de cortes y calibrado, como se ve en la minería de roca dura.

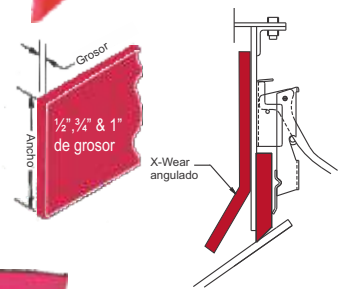


Dura-Seal Compuesto de Sellado de Repuesto Corte Biselado Estándar				
Número de pieza	Compuesto de sellado tipo faldón	Grosor	Ancho	Peso Lbs.
ADS-ORG-2544-B	Dura-Seal ORG Compuesto	1"	4"	1.46
ADS-ORG-2545-B	Dura-Seal ORG Compuesto	1"	5"	1.88
ADS-ORG-2546-B	Dura-Seal ORG Compuesto	1"	6"	2.3
ADS-ORG-2548-B	Dura-Seal ORG Compuesto	1"	8"	3.13
ADS-ORG-1904-B	Dura-Seal ORG Compuesto	3/4"	4"	1.14
ADS-ORG-1905-B	Dura-Seal ORG Compuesto	3/4"	5"	1.45
ADS-ORG-1906-B	Dura-Seal ORG Compuesto	3/4"	6"	1.76
ADS-ORG-1908-B	Dura-Seal ORG Compuesto	3/4"	8"	2.39
ADS-ORG-1274-B	Dura-Seal ORG Compuesto	1/2"	4"	0.78
ADS-ORG-1275-B	Dura-Seal ORG Compuesto	1/2"	5"	0.99
ADS-ORG-1276-B	Dura-Seal ORG Compuesto	1/2"	6"	1.2
ADS-ORG-1278-B	Dura-Seal ORG Compuesto	1/2"	8"	1.62
ADS-B&R-2544-B	Dura-Seal B & R Compuesto	1"	4"	1.51
ADS-B&R-2545-B	Dura-Seal B & R Compuesto	1"	5"	1.94
ADS-B&R-2546-B	Dura-Seal B & R Compuesto	1"	6"	2.37
ADS-B&R-2548-B	Dura-Seal B & R Compuesto	1"	8"	3.23

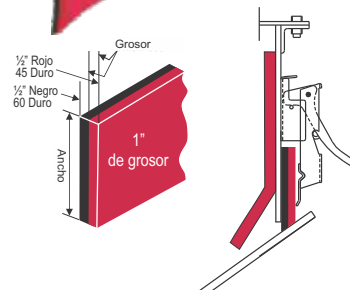
Sistema de Sellado de Faldón ASGCO®:

- Proporcionan un sello positivo altamente confiable
- Reducen los costos de limpieza
- Reducen el desperdicio de material
- Mejoran la seguridad
- Reducen el daño a bandas/componentes
- Proporcionan fácil instalación/ajuste

Compuesto Dura-Seal™ (ORG)



Compuesto B&R Dura-Seal™ (ORG)



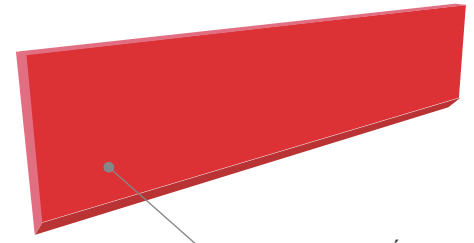
Los rollos de 6" y 8" de ancho por 50' se encuentran disponibles en todos los tipos de faldones.

Sellado de Faldones para Transportadores de Uretano Dura-Tuff™

Los Faldones para transportadores de uretano Dura-Tuff™ de ASGCO® están fabricados con un faldón de poliuretano de 62 durómetros muy resistente que dura en promedio 3 a 5 veces más que los faldones equivalentes de caucho.

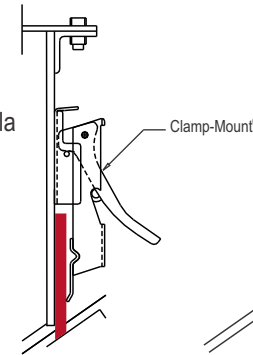
Dura-Tuff™ se encuentra disponible en rollos de 50' con borde biselado que coincide con el ángulo de depresión de su banda, eliminando el ajuste de "rodaje" y brindando una ventaja aún mayor.

- **Resistente a la abrasión y a los cortes** - el Dura-Tuff™ es el material de poliuretano de 62 durómetros más firme y resistente a los cortes que se encuentra disponible.
- **Funciona** - en condiciones abrasivas y áreas de impacto donde existen problemas de cortes y calibrado, como se ve en la minería de roca dura y hierro.
- **Sellado efectivo** - en bandas de alta velocidad.
- **Excelente para minería de roca dura** - como aplicaciones de transporte del granito, la roca trampa, mineral de hierro, arenas petrolíferas, y minería de cobre y oro.

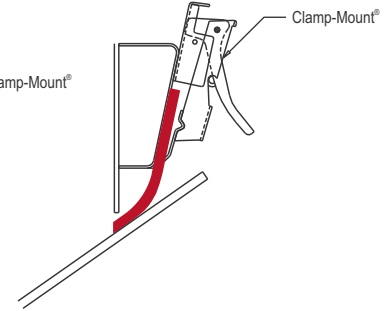


DURA 3 A 5 VECES MÁS - que los faldones equivalentes de caucho

Dura-Tuff™ utilizado con Clamp-Mount®



Dura-Tuff™ utilizado con Clamp-Mount® y placa de soporte



Faldón de Uretano Dura-Tuff™		
Número de pieza	Size	Durómetro
ASG-DT-1/2X6X50-B	1/2"x6"x50'	62
ASG-DT-1/2X8X50-B	1/2"x8"x50'	62

E-Z Mount®

E-Z Mount® el sistema de sellado y contención de polvo y faldones brinda una solución efectiva y económica para evitar que el polvo y el material se escapen de la zona de carga del transportador. El E-Z Mount® es un simple sistema de faldones insertables que pueden instalarse rápida y fácilmente en la mayoría de los sistemas transportadores.

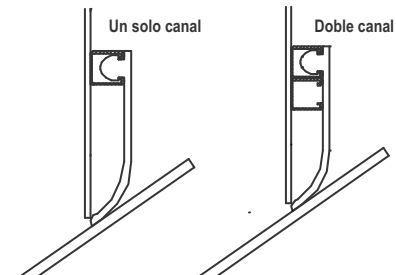
- **Solución simple y efectiva** - para ayudar a eliminar el polvo y pérdidas de material en la zona de carga.
- **Resistente a la abrasión** - compuesto de caucho de 60 durómetros que se utiliza para aplicar una presión mínima a la superficie de la banda para crear un gran sellado.
- **Marco sólido** - utiliza rieles de montaje de acero galvanizado sólido que se sueldan a un lado del conducto, permite que el E-Z Mount® se inserte en su lugar dentro del marco.



MARCO SÓLIDO - utiliza rieles de montaje de acero galvanizado sólido

SE INSTALA FÁCILMENTE - simple sistema de faldones insertables que pueden instalarse rápidamente

E-Z Mount® Sistema de Canales				
Número de pieza	Grosor	Descripción	Ancho	Peso Lbs.
E-Z Mount® Sistema de un solo canal				
AEM-EZM-0958-SCH-1	3/8	Sistema de un solo canal	8	2
E-Z Mount® Sistema de doble canal				
AEM-EZM-0958-SCH-2	3/8	Sistema de doble canal	8	6
E-Z Mount® Caucho de repuesto				
AEM-EZM-0958-S	3/8	Solo caucho	8	91



CORTINAS ANTIPOLVO / CAJA DE COLA DEL CONDUCTO

Cortinas Antipolvo

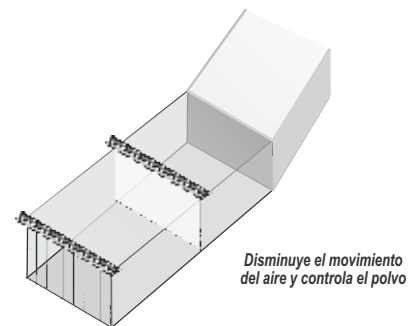
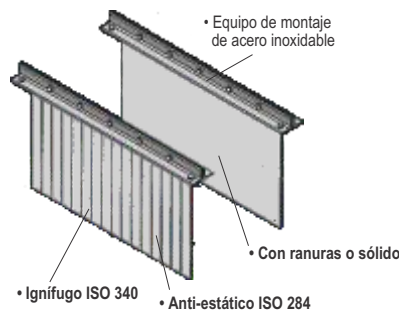
Las **Cortinas Antipolvo** ayudan a reducir el polvo a lo largo del punto de transferencia. Estas cortinas son más duraderas y de mejor rendimiento que las cortinas de caucho estándar debido a los materiales ISO utilizados por ASGCO®.

- **Permiten que el polvo se deposite** – disminuyendo la velocidad del aire y permitiendo que el polvo y las partículas transportadas por el aire se depositen en la banda.
- **Materiales anti-estáticos ISO 340 / Ignífugos ISO 284** – se utilizan en las cortinas fabricadas con PVC y cortinas fabricadas en dos capas.
- **Ajuste e instalación simples** – permite que las cortinas se adapten al ángulo de reposo del material de la banda, comúnmente a 1" (25,4mm) por encima del material.



Las cortinas ASGCO® se deben colgar a aprox. 18" de separación, formando áreas "muertas" donde el polvo pueda asentarse y ser recogido o eliminado. Disponible en todos los anchos de banda.

Cortinas Antipolvo		
Número de Pieza	Ancho de B.	Peso Lbs.
ASG-DUST-CURT-18	18	10
ASG-DUST-CURT-24	24	13
ASG-DUST-CURT-30	30	17
ASG-DUST-CURT-36	36	20
ASG-DUST-CURT-42	42	23
ASG-DUST-CURT-48	48	27
ASG-DUST-CURT-54	54	30
ASG-DUST-CURT-60	60	33
ASG-DUST-CURT-72	72	39
ASG-DUST-CURT-84	84	46
ASG-DUST-CURT-96	96	52



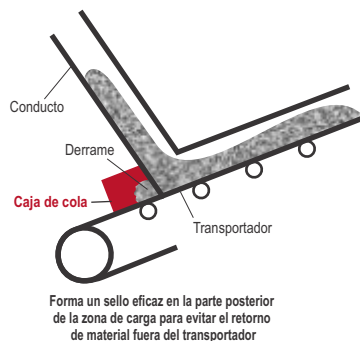
Caja de Cola de la Transportadora para la rampa de Transferencia.

La **Caja de cola del conducto** está diseñada para formar un sello eficaz en la parte posterior de la zona de carga para evitar el retorno de material a la sección de cola del transportador.

- **Evita el retorno de material** – formando un área de sellado para que el material se acumule y luego suba por el transportador.
- **Evita la acumulación de material** – en el extremo de la cola del transportador.
- **Simplifica la limpieza** – siendo capaz de devolver el material a la banda a través de nuestra puerta de inspección montada en la parte superior de la caja.



Número de Parte	Ancho de Banda	
	Pulg.	mm
M-ASG-TBOX-18	18	450
M-ASG-TBOX-24	24	600
M-ASG-TBOX-30	30	750
M-ASG-TBOX-36	36	900
M-ASG-TBOX-42	42	1070
M-ASG-TBOX-48	48	1200
M-ASG-TBOX-54	54	1350
M-ASG-TBOX-60	60	1500
M-ASG-TBOX-72	72	1800
M-ASG-TBOX-84	84	2100
M-ASG-TBOX-96	96	2400



Caja de Cola del Conducto

Forma un sello eficaz en la parte posterior de la zona de carga para evitar el retorno de material fuera del transportador.

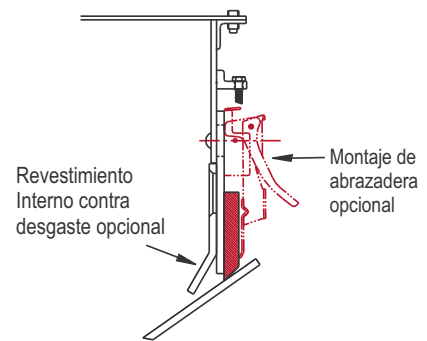
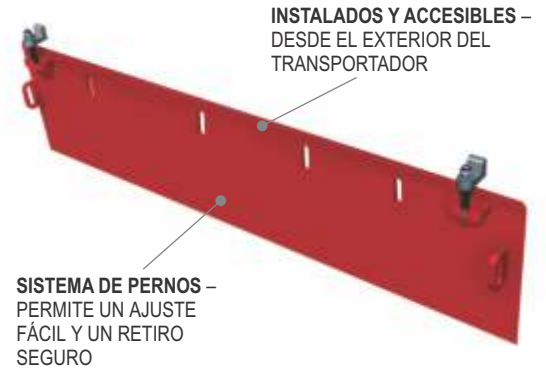
- **Soldado en montaje** - en la parte posterior de la pared del conducto para asegurar un ajuste preciso y un sello efectivo
- **Puerta de inspección** - montada en la parte superior de la caja para una inspección y acceso seguros

SISTEMA DE REVESTIMIENTO EXTERNO CONTRA DESGASTE

Revestimientos Externos contra Desgaste

Los **Revestimientos externos contra desgaste / Sistema de faldones ASGCO®** – Instalados y accesibles desde el exterior del punto de transferencia del transportador, ¡implica no tener que ingresar al faldón interno (espacio reducido) para el mantenimiento de los revestimientos internos nunca más!

- **Instalación y mantenimiento más seguros** – evita el ingreso a espacios reducidos.
- **De fácil ajuste** – el sistema externo ajustable de pernos permite un ajuste fácil y un retiro seguro.
- **Revestimientos externos contra desgaste** – disponibles en acero templado, acero AR 400 o acero inoxidable en longitudes de 4 pies (1,22) y 6 pies (1,83). Además, se encuentran disponibles con opciones de Clamp-Mount™ externas.
- **Reduce el tiempo de inactividad del transportador** – mejora el rendimiento de los revestimientos y sistemas de sellado sin costos adicionales.
- **Reequipamiento** – de faldones existentes y/o agregados a unos nuevos.
- **Revestimientos internos contra desgaste** – disponibles en Armorite®, X-Wear™ Mine Duty, X-Wear™ Cerámica y X-Wear™ Acero AR 400.



Sistema Externo de Faldón / Revestimiento contra Desgaste

Número de pieza	Descripción	Peso Lbs.
ASG-ESB-48x11	Faldón externo de 4 pies de largo	0
ASG-ESB-72x11	Faldón externo de 6 pies de largo	0

Caucho de Faldones Premium

El **Caucho de faldones premium ASGCO®** es ideal para sistemas de faldones en bandas transportadoras, almohadillas de montaje, bandas selladoras y otros usos generales de construcción e industriales. Nuestro proceso de fabricación de caucho de faldones Premium curado por prensa garantiza un calibre, ancho y calidad consistentes a diferencia de los productos extruidos. Todos los tamaños de rollos se encuentran marcados claramente para una fácil identificación.



El faldón viene en rollos de 50 pies.

Caucho de Faldones Premium

(Precio por rollo 1000 PIW [libras por pulgada de ancho] tensor 50 pies)

Número de pieza	Grosor	Ancho	Peso Lbs.
ASG-5560-1/2X4-H	1/2"	4"	63
ASG-5560-1/2X5-H	1/2"	5"	79
ASG-5560-1/2X6-H	1/2"	6"	96
ASG-5560-1/2X8-H	1/2"	8"	114
ASG-5560-1/2X10-H	1/2"	10"	140
ASG-5560-3/8X4-H	3/8"	4"	49
ASG-5560-3/8X5-H	3/8"	5"	56
ASG-5560-3/8X6-H	3/8"	6"	72
ASG-5560-3/8X8-H	3/8"	8"	90
ASG-5560-3/8X10-H	3/8"	10"	117
ASG-5560-3/4X6-H	3/4"	6"	150

*Flete pagado por adelantado en todas las órdenes de Caucho de Faldones Premium sobre los \$2.500 USD

DATOS TÉCNICOS

Durómetro	60 +/-5
Resistencia a la tensión	1,200
Rango de temperatura	-25°F to +175°F
Alargamiento	350%
Composición	SBR/GUM Resistente a la abrasión

APLICACIONES INDUSTRIALES



Abrazadera de doble Clamp-Mount® con faldón Dura-Seal™



Clamp-Mount® MDX



Abrazadera de doble Clamp-Mount® con faldón Dura-Seal™



Faldón Clamp-Mount® MDX



Abrazadera de doble Clamp-Mount® con faldón SX3™



Caja de Cola de la transportadora para la rampa de transferencia