

ADJUSTING PROCEDURE

Ajustar el procedimiento

Rotacione para ajustar correctamente
antes de apretar los tornillos

1



3

ROTARY PLATE
LOCK BOLTS

1



4

PROPER BOLT
TIGHTENING

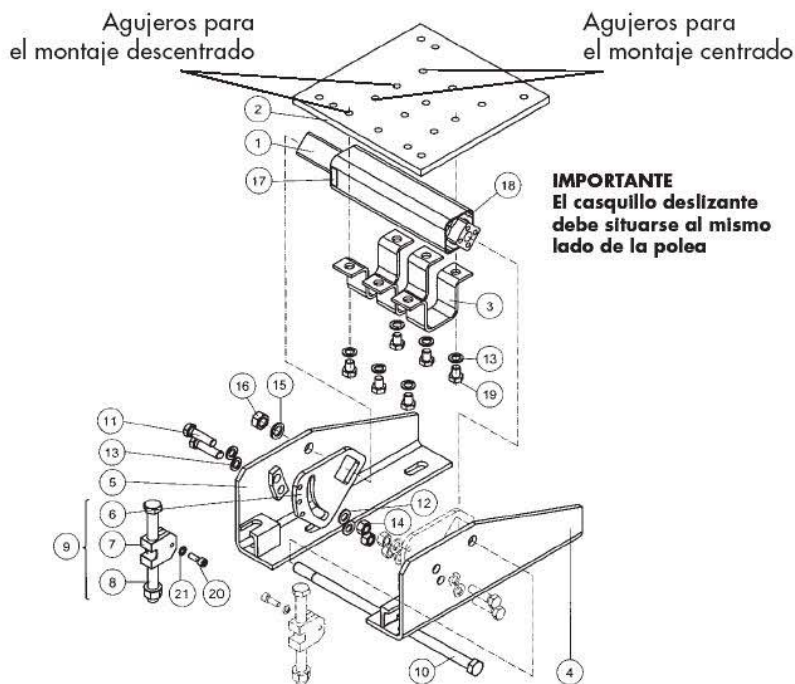
- 1) LOOSEN BOLTS
Afloje tornillo(s)
- 2) TURN ADJUSTING BOLT(S) TO ADJUST TENSION
Para ajustar la tensión apriete o afloje los tornillo(s)
- 3) TIGHTEN ROTARY PLATE LOCK BOLTS
Apretar los tornillos del plato rotatorio para impedir su movimiento
- 4) TIGHTEN PIVOT BOLT
Apriete (tornillo) pivote
- 5) DOUBLE CHECK. BOLTS MUST BE TIGHT
Vuelva a revisar. Los tornillos para impedir su movimiento

ROSTA



Tecnología

Guía de montaje para la Base Tensora ROSTA tipo MB 50



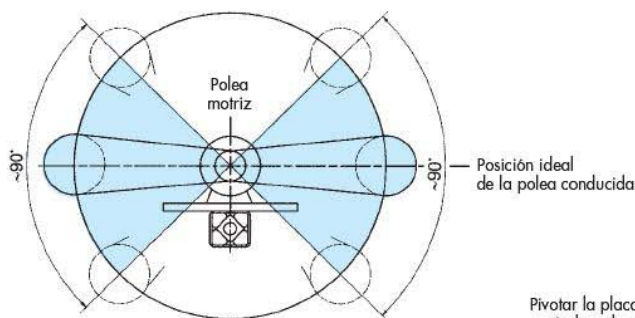
- 1 Unidad Elástica ROSTA
- 2 Placa-base
- 3 Brida tipo BR 50
- 4 Soporte lateral derecho
- 5 Soporte lateral izquierdo
- 6 Placa de fricción
- 7 Sistema de Ajuste
- 8 Tornillo de gato M20x1.5
- 9 Dispositivo de Pre-tensado
- 10 Eje con cabeza hexagonal M20
- 11 Tornillo con cabeza hexagonal M16
- 12 Arandela M16
- 13 Arandela Glover M16
- 14 Tuerca hexagonal M16
- 15 Arandela Glover M20
- 16 Tuerca hexagonal M20
- 17 Escala de tensado
- 18 Casquillo deslizante
- 19 Tornillo con cabeza hexagonal M16
- 20 Tornillo de anclaje M10
- 21 Arandela Elástica M10

Colocación del Motor sobre la Base Tensora

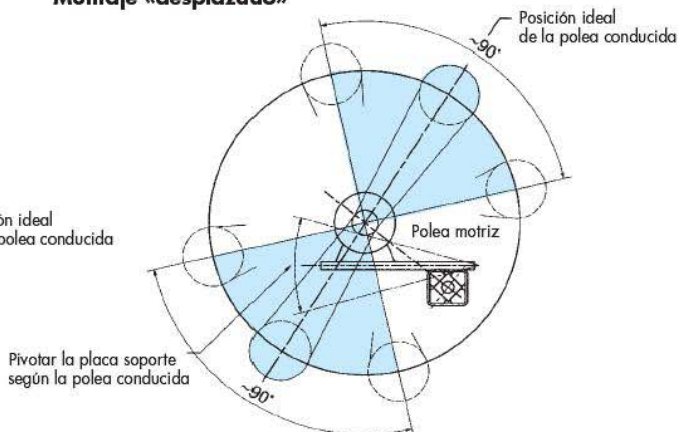
La correcta colocación del motor sobre la base, es importante para la buena utilización del arco de pretensión del elemento ROSTA. Por ejemplo: el brazo de palanca entre el eje del elemento y el eje del motor, debe ser suficiente para compensar el máximo alargamiento de las correas sin tener que re-tensar.

Los dibujos adjuntos, muestran la posición ideal (zona azul) del motor sobre la Base. Cada placa base viene taladrada para poderse montar «centrada» y/o «desplazada».

Montaje «Centrado»



Montaje «desplazado»



Si la polea conducida está lateralmente colocada respecto a la polea motriz ($\pm 45^\circ$ arriba ó debajo de la línea central), colocaremos el motor «**centrado**» sobre la placa.

Si la polea conducida está por encima ó por debajo de la polea motriz, entonces colocaremos el motor «**descentrado**» sobre la placa. Encontraremos la inclinación ideal a través del sistema de ajuste (7) fijado por la placa de fricción (6).

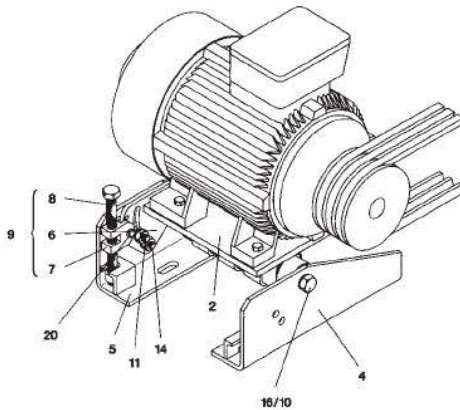


Tecnología

Instrucciones de montaje

Precaución: Sitúa el motor sobre la placa base (2) sólo si has fijado el sistema de ajuste (7) a la placa de fricción (6).

1. Atornilla los soportes laterales (4) y (5) de la Base Tensora a la máquina. Comprueba la alineación de la placa base (2) de acuerdo con su posición de trabajo óptimo (ver pag. 93) mediante el tornillo de gato (8) y cambia la posición de la placa de fricción si es necesario (6).
2. Fija el motor a la placa base. La polea motriz debe quedar en el mismo lado donde está el casquillo deslizante.

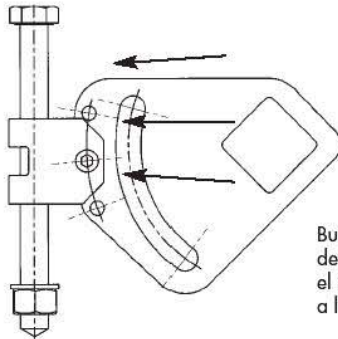


3. Gira el Tornillo de gato M20 (8) en sentido horario para levantar el motor y colocar las correas en la polea.
4. Gira el Tornillo de gato M20 (8) en sentido antihorario para tensar las correas. Comprueba la tensión según la tabla de la pag. 93.
5. Aprieta todos los tornillos M16 (11) de la placa de fricción, después de regular la tensión; aprieta las tuercas (14) a un par de 200 Nm.
6. Aprieta las tuercas M20 (16) del eje central (10) a un par de apriete de 360 Nm
7. En principio, el sistema de ajuste (7) con el Tornillo de gato (8) puede quitarse aflojando el tornillo hexagonal M10 (20) (para protegerlo de posible corrosión y suciedad.)
8. Coloca el protector de correas.

Instrucciones para retensar

Las bases tensoras ROSTA retensan automáticamente las correas. Por tanto, no es necesario retensar regularmente. Se recomienda en casos donde hay una gran distancia entre poleas comprobar ocasionalmente la tensión de las correas.

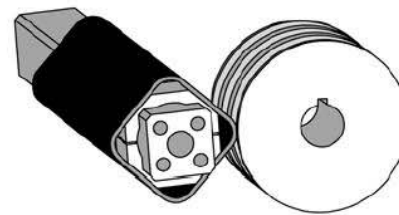
Dispositivo de pre-tensado MB 50/70



Busca la inclinación ideal de tu placa base (2) mediante el sistema de ajuste (7) fijándolo a la placa de fricción (6).

El sistema de pre-tensado de las Bases Tensoras ROSTA tipo MB 50/70 realiza un movimiento de rotación en el perfil interior del elemento ROSTA. Esta rotación, nos da la pretensión deseada sobre las correas y compensa el alargamiento de las mismas. Girando el tornillo de gato, tensamos o destensamos las correas. En las placas de fricción, tenemos distintas posiciones para fijar el sistema de ajuste mediante tornillos. Cambiando estas posiciones obtendremos el mejor ángulo de trabajo entre polea motriz y conducida.

Casquillo deslizante en las MB 50/70



El casquillo deslizante (18) debe colocarse en el lado de la polea.

Las Bases Tensoras tipo MB 50/70 traen un casquillo cardánico deslizante entre el perfil exterior y el interior. Este casquillo compensa las fuerzas radiales de las correas y mantiene los dos componentes en paralelo. Este casquillo debe colocarse en el lado de la polea motriz (ver en ensamblaje de la Base). Si montamos este casquillo en el lado del ventilador del motor, tendremos un desalineamiento de las poleas y en consecuencia un mal funcionamiento.

Gama de Productos



Base Tensora ROSTA tipo MB 50

De página 98 a 101

El tipo MB 50, es la Base Tensora universal para auto-ajustar correas que transmiten la potencia de motores eléctricos desde 5,5 a 45 Kw. (tamaños 132 S a 225 M). Existen 5 Unidades elásticas ROSTA de distinta longitud según sea la potencia del motor a transmitir. Las Bases Tensoras ROSTA MB 50 se suministran en Kits para que el usuario pueda integrar el Sistema en el bastidor actual de la máquina, no siendo necesario, en este caso, adquirir los soportes laterales. La placa Base puede montarse «centrada» ó «descentrada» según la posición de la transmisión (ver pag. 94). El sistema de pre-tensado puede montarse de 3 formas diferentes para distintos ángulos de inclinación de la placa base. La tensión de las correas podrá ser ajustada en cualquier momento de acuerdo al tamaño ó cantidad de correas instaladas. La Base Tensora ROSTA (pág. 99) tipo MB 50 se suministra desmontada en sus distintos Kits. Todas las partes metálicas vienen pintadas.



Base Tensora ROSTA tipo MB 70

Página 102 y 103

El tipo MB 70, es la Base Tensora universal para auto-ajustar correas que transmiten la potencia de motores eléctricos desde 37 a 110Kw. (tamaños 250 M a 315S). Existen 3 Unidades elásticas ROSTA de distinta longitud según sea la potencia del motor a transmitir. Las Bases Tensoras ROSTA MB 70 se suministran en Kits (ver pág. 102/103). La placa Base no se suministra, aunque puede suministrarse para series. El sistema de pre-tensado puede montarse de 11 formas diferentes para distintos ángulos de inclinación de la placa base. La tensión de las correas podrá ser ajustada en cualquier momento de acuerdo al tamaño ó cantidad de correas instaladas. La Base Tensora ROSTA tipo MB 70 se suministra desmontada en sus distintos Kits. Todas las partes metálicas vienen pintadas.



ROSTA Motorbase

Type MB 100

La base de motor autoajustante de la tensión utilizadas en sistemas de transmisión de potencias mediante correas en V está disponible en el rango de 90 a 250 Kw, (para frame de 315 M a 355 L o en norma Nema para frame 449 T y 586/7 = 200 a 350 Hp).

Esta base de motor para trabajo pesado se suministra ensamblada y lista para instalar y usar. La unidad elástica lleva dos placas con perforaciones normalizadas para todos los tipos de motor indicados mas abajo.

La tensión de la correa se puede ajustar por medio de la unidad mecánica de pretensión.

El sistema de tensión tiene un recorrido máximo de 120 mm y según sea la inclinación motor, se puede obtener dos diferentes posiciones, debido a las perforaciones de las placas sobre la unidad Rosta.

Precaución: El tornillo de pretension de ajuste de tensión es de 24 mm no debe ser accionado mediante herramientas neumaticas, solo debe usarse herramienta manual.



Para transmisiones trabajo pesado con motores de 90 a 250 Kw



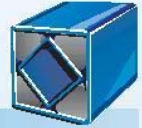
Base de motor Rosta tipo MB 100 con sistema motriz de 220 Kw para una bomba centrífuga Warman.

Foto de BHP Billiton Australia.

Beneficios para el cliente.

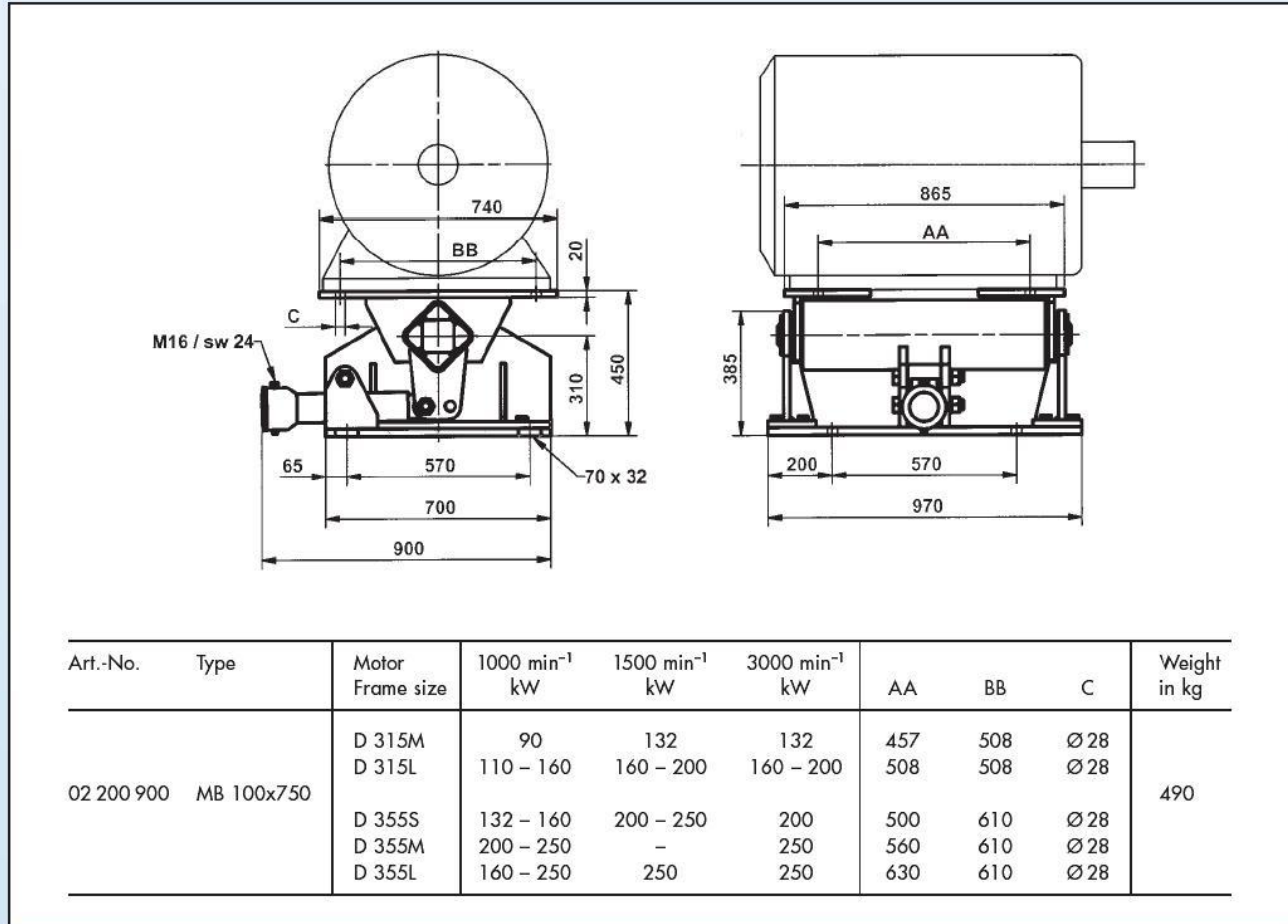
La rotación elástica de la base de motor Rosta tipo MB 100, con su modo de compensación contra patinajes, provee de la suspensión ideal libre de mantenimiento para sistemas motrices con accionamiento mediante correas en V de gran fricción tales como bombas de ciclones, chancadores, astilladores, prensas, punzonadoras, intercambiadores de calor, sierras, ventiladores, bombas centrifugas, entre otras.

La característica de montaje flexible de la base de motor Rosta permite compensar la elongación de las correas de transmisión lo que ocurre en forma continua; además elimina los golpes de torsión logrando adicionalmente una mayor vida útil de las correas

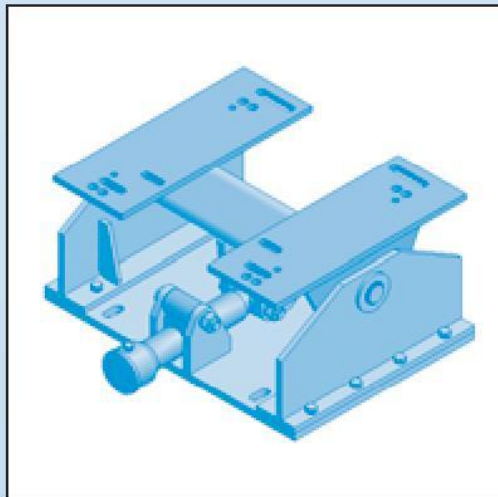


Bases elásticas de Motor para transmisiones por correas en V.

Type MB 100



MB 100



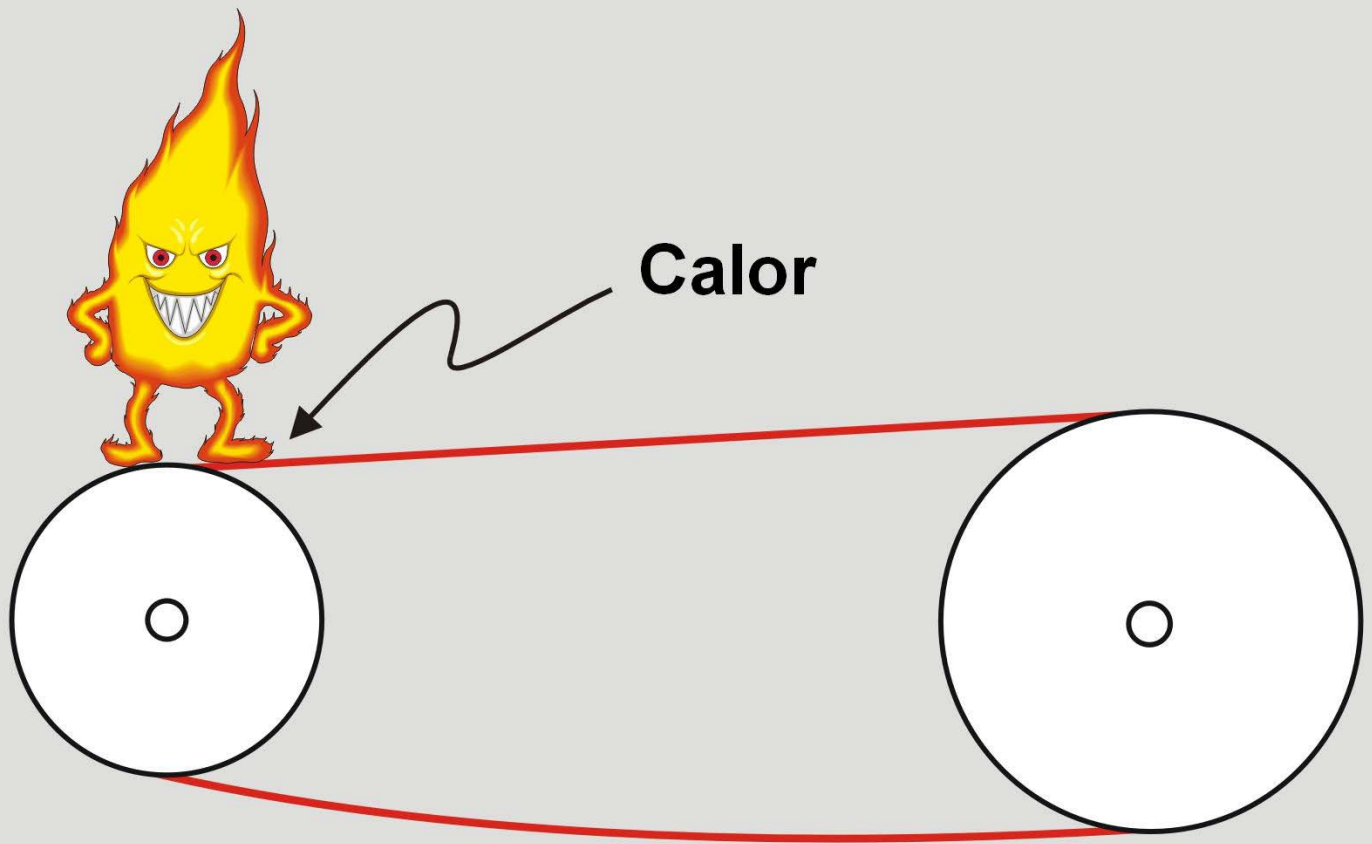
Las bases de motor autotensantes Rosta.

- Sin patinaje.
- A prueba de sobrecarga.
- Protegen de las correas.
- Amortigua las vibraciones.
- Libre de mantenimiento.
- Mejor relación costo eficiencia.

Utilizable en todas las transmisiones por correas en V.

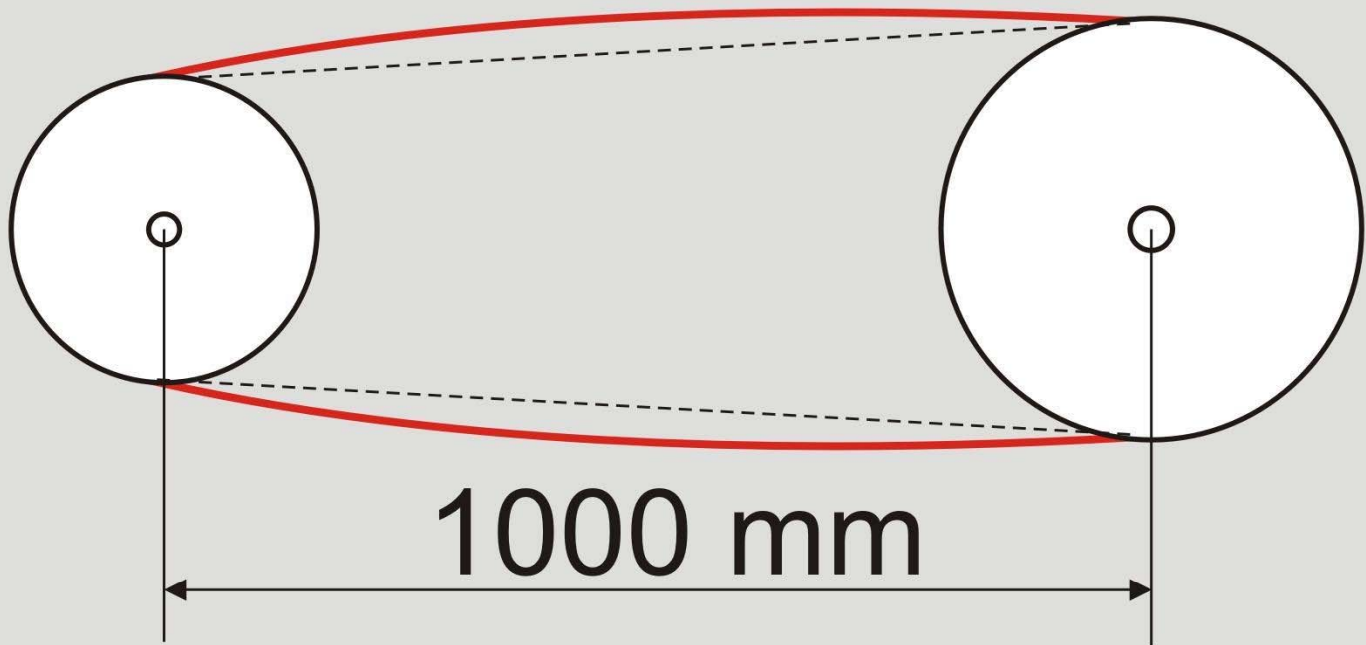
ROSTA AG

CH-5502 Hunzenschwil
 Tel. +41 (0)62 897 24 21
 Fax +41 (0)62 897 15 10
 E-Mail info@rosta.ch
 Internet www.rosta.ch



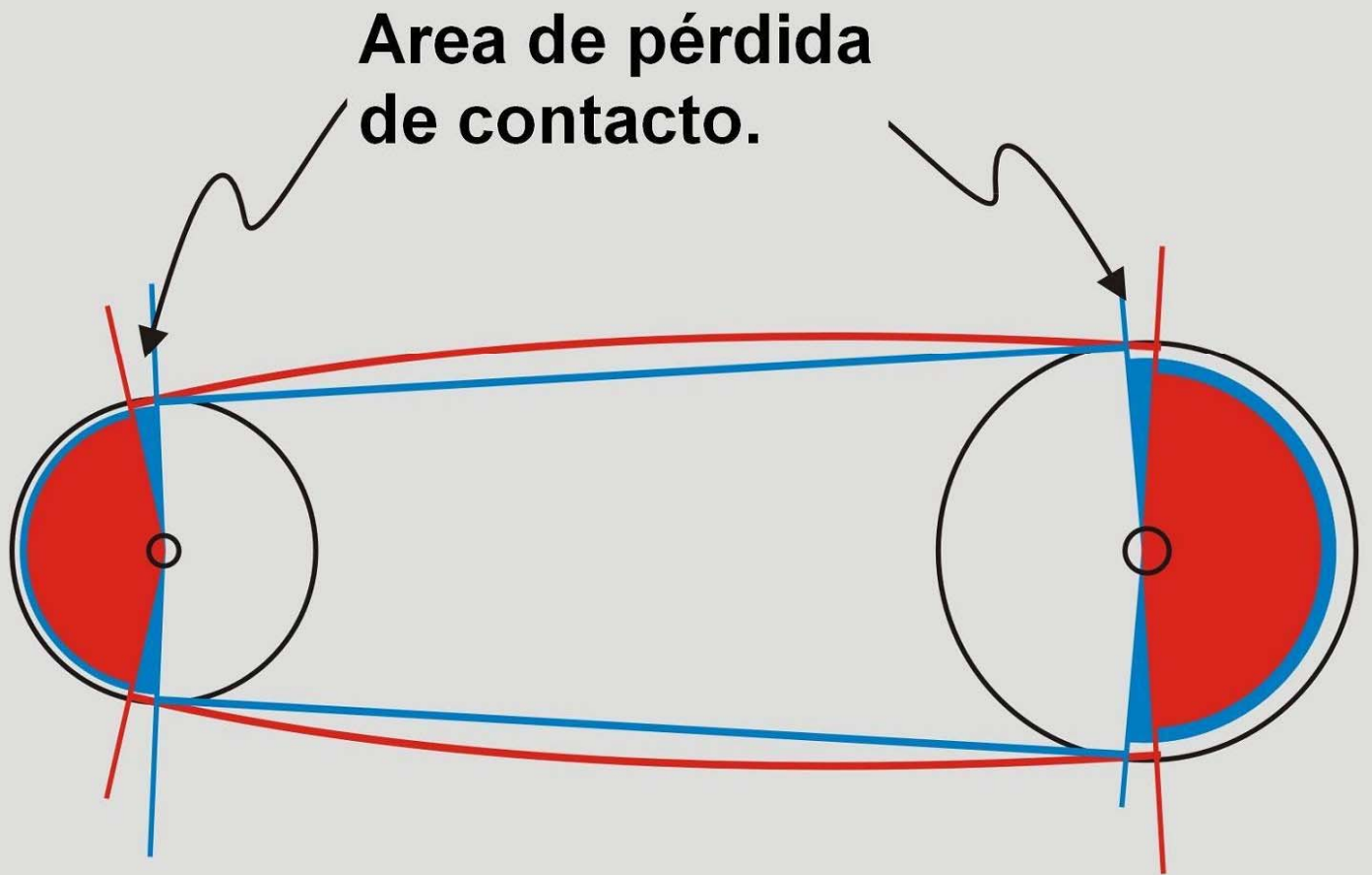
Deslizamiento.

El deslizamiento de la correa produce calor el que resulta en acortamiento de la vida útil.



Estiramiento prematuro

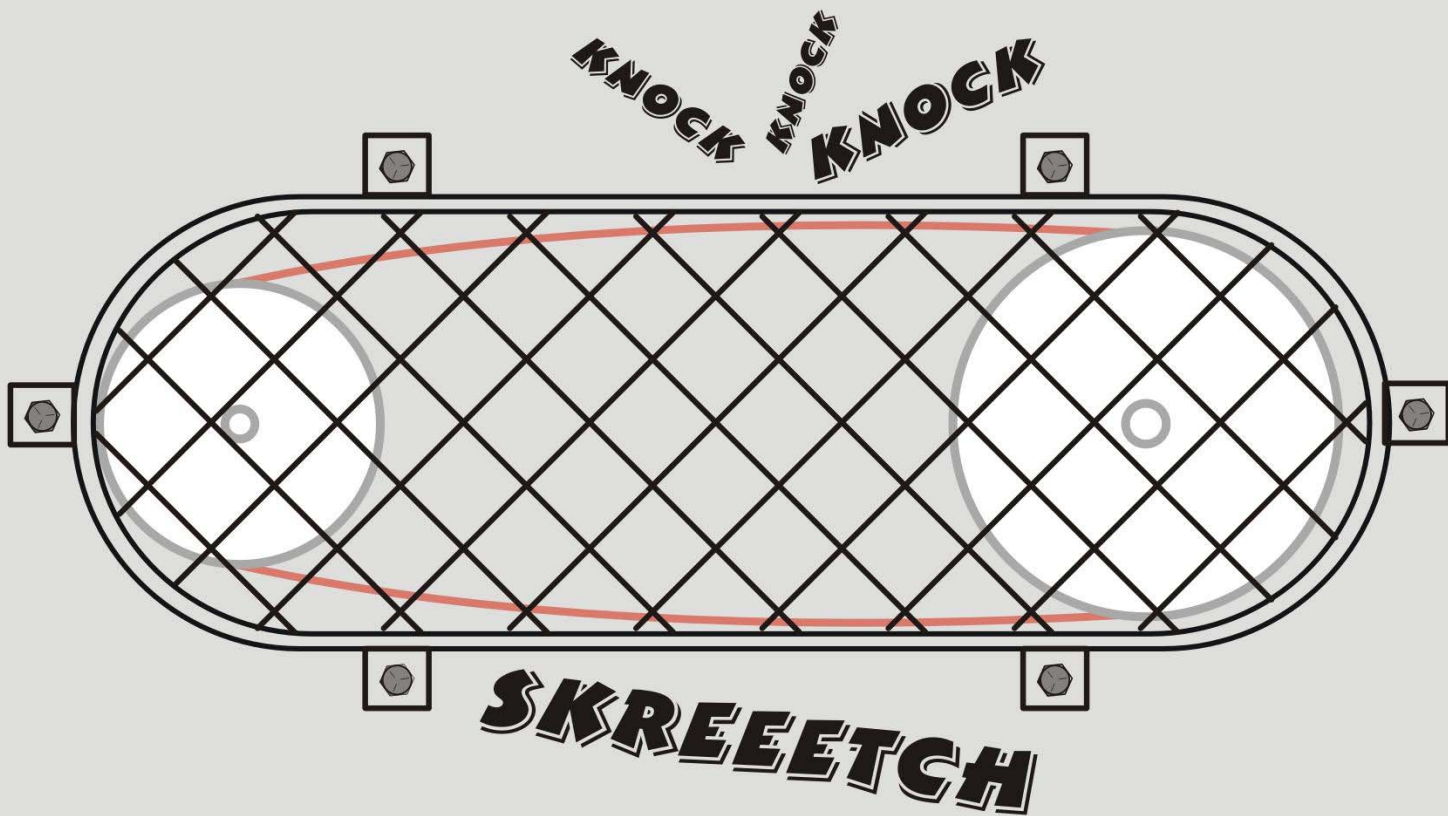
**El largo de una correa de 2700
puede elongarse hasta 2900
mm lo significa un estiramiento
de un 5% aproximadamente**



Rendimiento.

Menor area de contacto significa :

¡ Pérdida de eficiencia !



Ruidos

Las correas golpean y raspan con el dorso a las defensas, dañándolas, produciendo ruido y acortando su vida útil.