



# Wet Disk Snubber: Snubber con Disco Húmedo

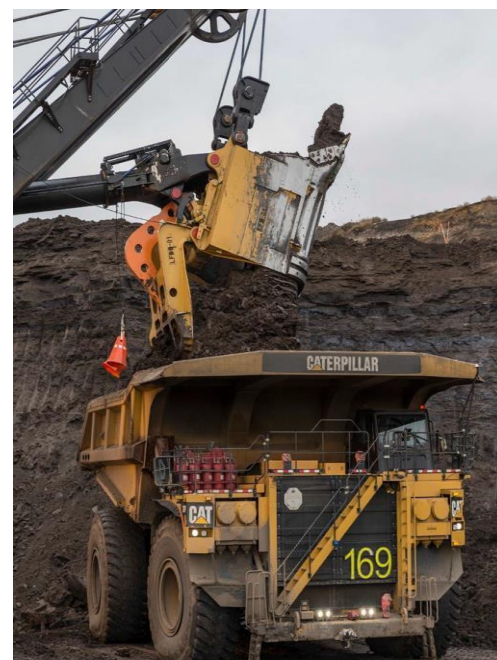
**Dos años libres de mantenimientos y ajustes, equivalente a 12.000 horas.**

Lo que alguna vez fue un evento de mantenimiento regular ya no existe.

El diseño revolucionario del amortiguador de disco mojado es libre de mantenimiento y ajuste por 2 años, esto se correlaciona con el ciclo de reconstrucción de un Balde a las 12.000 horas.

Mejor aún, las unidades se pueden reconstruir tres veces antes de que tengan que ser reemplazados. Los costos de mantenimiento se reducen, y esto junto a una mayor vida útil, prolongan la productividad y reducen el costo total de Producción.

**Sin ajustes  
Sin mantenimiento  
Sin preocupaciones**



**BUILT FOR IT.**

**BOLETÍN COMERCIAL**

**FINNING** 

# MEJORAS PALAS ELECTRICAS – SNUBBER CON DISCOS HUMEDOS

## COMPATIBILIDAD

Balde	Serie 40	Serie 50	Serie 60	Serie 70	Serie 70H
	40-43 yd3 (31-33 m3)	46-53 yd3 (35-41 m3)	55-62 yd3 (42-48 m3)	64-75 yd3 (49-57 m3)	76-89 yd3 (58-68 m3)
Diseño del Balde	Standard Snubber				
Latched					
LatchFree		Heavy Duty Snubber			

## CARACTERISTICAS Y BENEFICIOS

### DETALLES DEL NUEVO SNUBBER

- Tiene discos de fricción alojados en una cámara llena de aceite que permite una mejor distribución del calor
- El rango de T° de funcionamiento este entre -50°C y +50°C
- Los ajustes del Snubber en el disco húmedo se determinan en función del peso de la puerta.

### BENEFICIOS DEL NUEVO SNUBBER

- Menos mantenimiento
- Mayor confiabilidad.
- Mayor Productividad.
- Diseño reconstruible.
- Se ajusta al ciclo de vida de un Balde (2 años o 12.000 hrs).
- El cambio es mucho mas rápido, debido a que es apernado.

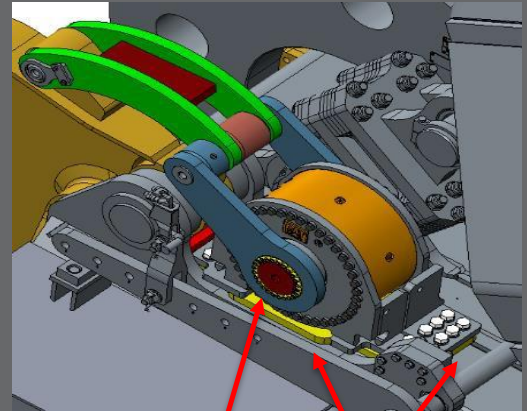
### DIFERENCIA EN SU INSTALCION CON EL MODELO ANTERIOR

- Primero se instala una placa de montaje al balde (soldar).
- El snubber es instalado sobre la placa de montaje con 14 pernos.

## Diferencias en Montaje Snubber



**Current Snubber**  
Frame del Snubber soldado  
Directo al Balde



**Wet Disc Snubber**  
Placa de montaje soldada al balde,  
snubber atornillado a esta placa

