

Buldócer para minería

PR 776

Peso operativo

71.8 – 73.2 tons

79.1 – 80.6 tons

Potencia del motor

440 kW/598 CV Adelante

565 kW/768 CV Hacia Atrás

Hoja estándar

Hoja en Semi-U 18,5 m³

U Blade 22,0 m³



LIEBHERR



Productividad

Trabajando más duro y más rápido



Rentabilidad

Mover más por menos



Fiabilidad

Listo para trabajar
Cuando lo necesite

Peso operativo

71,8 – 73,2 tons

79,1 – 80,6 tons

Potencia del motor

440 kW/598 CV Adelante

565 kW/768 CV Hacia Atrás

Hoja estándar

Hoja en Semi-U 18,5 m³

Hoja en U 22,0 m³





Servicio al cliente

Soporte de clase mundial,
En todas partes, todos los días



Saguridad

Protegiendo a sus más
activos importantes



Medio Ambiente

Minería responsable





Productividad



Trabajando más duro y más rápido

Las tecnologías potentes e innovadoras son las características esenciales de los bulldóceres para minería de Liebherr. Tanto al empujar como al rasgar, el PR 776 es una máquina extremadamente potente para cualquier aplicación.

Gran rendimiento productivo

Motor potente

El motor diésel de Liebherr ha sido concebido para los usos duros de extracción y explotación y proporciona suficiente potencia en cualquier situación. Contempla diferentes modos de funcionamiento, incluyendo el de máxima potencia o el de ahorro de combustible, dependiendo de los requisitos del trabajo.

Sistema de accionamiento inteligente

El accionamiento hidrostático de traslación funciona de forma continua y al mismo tiempo adapta automáticamente la velocidad de trabajo a la fuerza de tracción necesaria. El torque es constante en ambas vías sin interrupción. Esto permite una dirección exacta y potente. El deslizamiento de las vías se reduce al mínimo y los operadores pueden concentrarse plenamente en su trabajo.

Extraordinaria maniobrabilidad

Otro de los puntos fuertes del accionamiento hidrostático de traslación son los trabajos en espacios muy reducidos. Todos los movimientos de conducción – hasta la contra rotación – se realizan rápidamente y de manera precisa. Para la rotura de materiales, el escarificador trasero puede colocarse con precisión y romper enérgicamente los estratos de roca.

La mejor tracción y la menor vibración

Las ruedas guía y rodillos de rodadura de alojamiento oscilante proporciona una tracción muy buena de la cadena y, además, disminuye perceptiblemente la vibración del buldócer.

Excelentes propiedades de nivelación

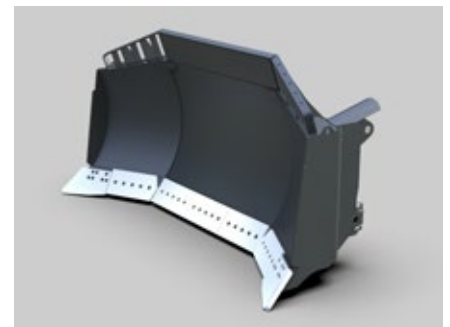
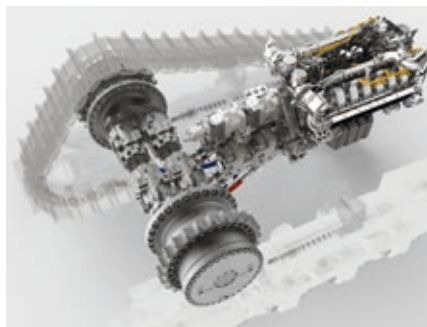
Los buldóceres de todas las clases deben ser de aplicación universal. El Liebherr PR 776 convence por su marcha extremadamente silenciosa, con una precisión de la orientación de su hoja y la perfecta visibilidad del equipamiento frontal. De ese modo ofrece la máxima productividad en empujes pesados, en la preparación de plataformas para la excavadora y en la realización y mantenimiento de infraestructuras.

Hoja con gran fuerza de penetración

La hoja del PR 776 está montada muy cerca de la máquina base. De ese modo se consigue la máxima fuerza de penetración y se garantiza el llenado rápido de la hoja.

Ventajas visibles para la productividad

El sistema de guiado GPS opcional visualiza el avance del trabajo y el área de alrededor. Ello supone una descarga para el conductor, lo que, nuevamente, incrementa la productividad de la máquina.



Control inteligente del motor

- Las características de potencia y torque controladas electrónicamente proporcionan una excelente tracción y una respuesta rápida
- El incremento del rendimiento proporciona suficiente potencia, incluso en las condiciones de trabajo más difíciles
- Al retroceder en terreno empinado, se proporciona suficiente potencia del motor para permitir que el vehículo alcance altas velocidades de desplazamiento y tiempos de ciclo cortos

Accionamiento hidrostático Liebherr

- Selección de velocidad progresiva
- Tracción continua: ¡sin interrupciones en la tracción a causa de los cambios de marcha!
- Transmisión ininterrumpida a ambos trenes de rodaje
- Sobresaliente maniobrabilidad que incluye el giro en el sitio
- Sin engranajes y velocidad constante del motor
- Sistema de frenos de servicio sin desgaste con freno de estacionamiento activado automáticamente

Forma de la hoja optimizada

- Gracias a una intensa labor de desarrollo, acompañada de medidas en campo, la capacidad y forma de la hoja se han ajustado perfectamente a la máquina base. Proporcionan las mejores propiedades de deslizamiento en materiales resistentes y un elevado grado de llenado de la hoja al empujar materiales rocosos pesados



Rentabilidad



Mover más por menos

Los buldóceres para minería de Liebherr están diseñados teniendo en cuenta la eficiencia. El concepto de accionamiento altamente eficiente, la larga vida útil de los componentes y la escasa necesidad de mantenimiento reducen los costos de explotación y aumentan los beneficios.

Imbatibles en consumo

Motores con las tecnologías más modernas

Los motores diésel de Liebherr de última generación se caracterizan por un consumo extremadamente bajo de combustible. El bajo y constante número de revoluciones del motor, en combinación con el sistema de inyección Common-Rail, provoca el llenado optimizado del cilindro y una combustión muy eficiente del combustible. De ese modo el motor funciona siempre con una eficacia muy elevada.

Tren propulsor de alta eficacia

La elevada eficacia del sistema hidrostático para todas las velocidades y el eficiente motor diésel de Liebherr, minimizan el consumo de combustible y proporcionan bajas emisiones de CO₂.

Eficiente sistema de refrigeración

Ventilador y radiador hidrostáticos con láminas muy distanciadas garantizan una refrigeración óptima en trabajos que generen mucho polvo. Gracias a la adaptación de las revoluciones a las necesidades y a la corriente optimizada de las aspas del ventilador, se ahorra combustible y las emisiones de ruido se reducen a un mínimo.

Inclinación de cabina

La cabina estándar puede inclinarse, si es necesario, permitiendo un acceso rápido y fácil a todos los componentes de la transmisión hidrostática. Esto ahorra tiempo y aumenta la disponibilidad de la máquina.



Rápida sustitución de componentes

En el curso del desarrollo del PR 776 siempre se tuvo presente que todas las piezas importantes pudieran cambiarse fácil y rápidamente y que el programa REMAN de Liebherr pudiera encargarse de su reacondicionamiento. Por ejemplo, los motores de Liebherr, incluidos sus motores de aceite, pueden desmontarse fácilmente desde el lateral en caso necesario. Del mismo modo que la parte frontal de la estructura permite un mejor acceso al Power-Pack, permitiendo un desmontaje y montaje rápido del refrigerador y del motor diésel Liebherr.

Sensor de carga Hidráulica de trabajo

El sistema siempre proporciona la cantidad de energía que realmente necesita la operación hidráulica. Si el equipo no está siendo accionado, se ahorra combustible.

Largos períodos sin mantenimiento

Con los aceites hidráulicos de Liebherr los intervalos de mantenimiento pueden llegar a ser de 6.000 horas y, si se emplean los aceites Plus de Liebherr, pueden alcanzar las 8.000 horas. Los aceites de Liebherr reducen el consumo de combustible debido a la baja resistencia de rodadura, proporcionan una protección de calidad frente a la corrosión y la mejor tolerancia de los conductos hidráulicos y juntas.

Modo eco

- La función ECO estándar permite al conductor elegir entre potencia elevada o máxima rentabilidad. Al mismo tiempo, la función ECO proporciona un funcionamiento todavía más eficiente en trabajos de intensidad ligera a mediana y, gracias a ello, el ahorro de combustible
- Otras funciones adicionales, tales como la disminución automática de revoluciones o el apagado automático del motor, contribuyen a un ahorro de combustible aún mayor

Sistema de refrigeración inteligente

- Ventiladores de extracción controlados electrónicamente regulan la temperatura de funcionamiento del aceite hidráulico y del motor. Cada uno de los componentes se mantiene en un intervalo óptimo de temperatura. El aire refrigerante se aspira en zonas limpias, lo que reduce la suciedad
- De manera opcional, Liebherr ofrece un ventilador reversible para la autolimpieza automática del radiador en entornos de trabajo con abundante polvo

Siempre informado con LiDAT

- Las evaluaciones de la utilización de la máquina y el consumo de combustible ofrecen una gestión rentable del equipo
- Con el sistema de transmisión de datos y localización se hace posible una gestión eficaz de las flotas
- Control de los parámetros importantes de la máquina



Fiabilidad



Listo para trabajar cuando lo necesite

La industria minera impone exigencias muy altas en cuanto a la productividad y la fiabilidad de las máquinas y vehículos que utiliza. El PR 776 cumple perfectamente con estas exigencias. Sus componentes fueron desarrollados específicamente para ambientes de trabajo arduos. Lo mismo ocurre con su cuidada tecnología, innovación y soluciones detalladas, que se combinan para ofrecer los últimos niveles de disponibilidad operativa.

Tren de potencia Liebherr

Motores sólidos

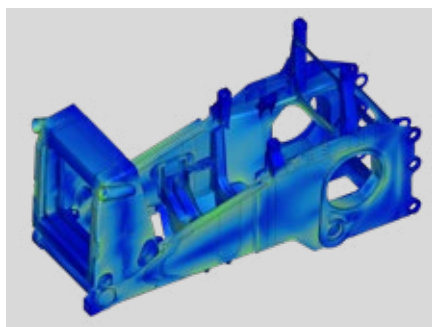
Los motores Diesel de Liebherr llevan décadas energizando máquinas de construcción en todo el mundo. Desarrollados para las condiciones más duras, su sólida construcción y moderna tecnología garantizan la mayor seguridad de funcionamiento y una larga vida útil.

Concepto de conducción sin desgaste

La eficaz propulsión hidrostática de Liebherr no requiere ningún componente, como puedan ser un convertidor de par, caja de cambio, freno de servicio o embrague de dirección. Las bombas y los motores hidráulicos de alta calidad funcionan prácticamente sin desgaste y con una gran seguridad funcional.

Mando final de grandes dimensiones con control automático de la temperatura

Los mandos finales de gran duración son extremadamente sólidos y están diseñados para soportar las máximas cargas. El sello de doble transmisión con monitoreo continuo de temperatura garantiza un funcionamiento confiable.



Soluciones para un funcionamiento prolongado

Bastidor principal de diseño modular

El bastidor principal presenta el diseño tipo modular. Resultado de ello son una gran resistencia a la torsión y una absorción óptima de las fuerzas aplicadas. Los componentes sometidos a esfuerzos particularmente grandes están ejecutados en acero fundido.

Equipos optimizados

Las hojas de Liebherr se fabrican de acero de alta calidad y con diseño modular. La sólida unión de la hoja proporciona la máxima rigidez y permite guiar la hoja con precisión. Todos los tipos de escarificador están recubiertos para realizar tareas de extracción y explotación pesadas y disponen de una fuerza de penetración muy elevada. Además, las zonas expuestas como las conexiones de los pernos están protegidas por una protección adecuada contra el desgaste.

Sólido acabado del radiador

En los usos en los que haya abundante polvo, se ponen en funcionamiento unos ventiladores, fiables y resistentes a la corrosión, cuyas láminas tienen una separación de hasta 8 mm.

Opciones para el Ártico y kit de altura

Para el funcionamiento a bajas temperaturas y a grandes altitudes, Liebherr puede proporcionar una serie de adaptaciones probadas en fábrica.

Diseñado para los usos más difíciles

- Diseño optimizado: en la etapa de desarrollo, los componentes son diseñados con herramientas de software de última generación
- Extensos testeos en banco de pruebas son el siguiente paso importante en el desarrollo del proceso
- Las pruebas en terreno de largo plazo en condiciones difíciles garantizan la máxima disponibilidad de la máquina

Integración de componentes Liebherr

- Liebherr tiene décadas de experiencia en el desarrollo, el diseño y la producción de componentes y ofrece por lo tanto una fiabilidad máxima
- Los componentes clave e importantes como los motores Diesel, los cilindros hidráulicos, mando final y la electrónica son de fabricación propia, están adaptados óptimamente unos a otros y aseguran una calidad máxima

La configuración adecuada para operaciones duras y abrasivas

- La combinación del diseño de las placas de desborde y protectores de rocas laterales, ofrecen una protección óptima al radiador y proporciona al conductor una visibilidad muy buena del material que la hoja levanta
- Para operaciones muy abrasivas, existe la opción de colocar paneles de acero ultra resistentes al desgaste en la hoja, en el marco de empuje del buldócer, en los cilindros hidráulicos de inclinación y de paso



Servicio al cliente



Soporte de clase mundial, en todas partes, todos los días

Gracias a sus mínimas necesidades de mantenimiento, los buldóceres para minería de Liebherr contribuyen de forma fiable a su éxito económico. Gracias a la amplia red de centros de servicio de Liebherr altamente profesionales, los clientes de la minería pueden obtener asistencia rápida y localmente.

Rentable Mantenimiento

Simple control diario

Todos los ítems revisados por el operador en sus inspecciones diarias de rutina, son accesibles fácilmente por un lado del motor. La cabina inclinada hidráulicamente también proporciona un fácil acceso a los componentes. Los trabajos de mantenimiento pueden realizarse de forma rápida y eficiente.

Largos intervalos de mantenimiento

Los intervalos de mantenimiento están perfectamente adaptados a los componentes individuales. En las zonas expuestas se utilizan rodamientos de cero mantenimiento. Los intervalos de mantenimiento especialmente largos para el aceite de motor y el fluido hidráulico ayudan a reducir los costos y a aumentar la disponibilidad, respectivamente.



Fácil Acceso

- Todos los puntos de servicio están ubicados en el centro y con fácil acceso. Gracias a la gran amplitud de las puertas de acceso, la inspección rutinaria de la máquina se realiza fácilmente
- Los puntos de lubricación para la barra de eculización, están dispuestos convenientemente dentro de un compartimiento del motor
- La iluminación estándar dentro del compartimiento del motor es una gran ayuda para el mantenimiento y el trabajo del servicio

Óptima Planificación

Costos planificados

Los buldóceres mineros de Liebherr vienen con una amplia garantía estándar para toda la máquina y el tren de tracción. Los programas de inspección y servicio personalizados permiten una planificación óptima de todas las actividades de mantenimiento.

Remanufactura

El Programa Liebherr-Reman ofrece una forma rentable de mejorar los componentes para que cumplan con las estrictas normas de calidad de la fabricación original del equipo. Varios niveles de reacondicionamiento están disponibles, incluidos el reemplazo de los componentes y la revisión general o reparación. Esto asegura al cliente un componente más económico y de mayor calidad para la vida útil de la máquina.



Ventilador de refrigeración con bisagras

- En ambientes de trabajo muy polvorientos, la protección con bisagras hace que sea mucho más fácil limpiar el sistema de radiadores. La cubierta del radiador se puede levantar después de soltar solo unos pocos tornillos
- En el PR 776, como una característica estándar, los ventiladores de refrigeración de aceite hidráulico pueden ser abiertos para la limpieza sin la necesidad de herramientas

El enfoque es en el cliente

Asesoramiento y servicio profesional

El asesoramiento profesional es una realidad en Liebherr. Los especialistas experimentados brindan orientación para los requisitos específicos, incluida aplicaciones orientadas al soporte del servicio, acuerdos de servicio, razonables alternativas de reparación, gestión de piezas originales, así como transmisión remota de datos para planificación de máquinas y gestión de flotas.

Diálogo continuo con los usuarios

Utilizamos el conocimiento experto y la experiencia práctica de nuestros clientes para optimizar continuamente nuestras máquinas y servicios – soluciones reales para situaciones reales.



Rápido servicio de repuestos

- Entrega en 24 horas – el servicio de repuestos está disponible para nuestros distribuidores las veinticuatro horas del día
- El catálogo electrónico de piezas de repuesto permite una selección rápida, fiable y ordenada a través del portal en línea Liebherr
- Con el seguimiento en línea, el estado de procesamiento actual de su pedido se puede ver en cualquier momento



Seguridad



Protegiendo a sus activos más importantes

El PR 776 de Liebherr proporciona un plan de seguridad concebido para el personal a cargo de su funcionamiento y mantenimiento. Sitios accesibles para el mantenimiento y la asistencia técnica, los que junto con cubiertas con apertura amplia, permiten realizar las tareas de mantenimiento y la revisión con rapidez y seguridad. Además, la cabina del PR 776 ofrece un gran número de funciones de seguridad.

Máximos estándares de seguridad

La mejor visibilidad en todas direcciones gracias a la protección ROPS/FOPS integrada

Una innovación en este tipo de máquinas que viene de serie en los buldóceres de Liebherr: la protección ROPS/FOPS directamente integrada en la estructura de la cabina. Permite una visibilidad perfecta en todas direcciones, lo que no solo incrementa claramente la productividad sino, sobre todo, la seguridad del trabajo.

Cámara de visión trasera

La imagen de la cámara marcha atrás de serie está directamente integrada en la pantalla delantera, la cual se enciende automáticamente en modo pantalla completa al dar marcha atrás. Esto ofrece la máxima seguridad y confort.

Plataforma de trabajo

Con el fin de que el trabajo de inspección y mantenimiento del personal correspondiente resulte lo más cómodo posible, hay una plataforma de trabajo con barandilla disponible opcionalmente. El acceso a los componentes, tales como el climatizador, el radiador de aceite y el sistema electrónico resulta extremadamente seguro.

Iluminación de acceso

El conductor puede activar la iluminación de acceso desde el suelo. De ese modo puede iluminarse opcionalmente todo el lado derecho de acceso.

Escalera eléctrica de acceso opcional

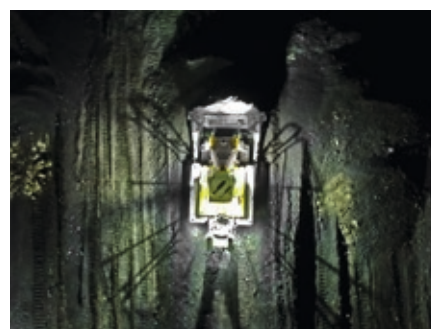
Aumentar la seguridad durante los cambios de turno y los programas de mantenimiento facilitando el acceso a la pasarela de la máquina.

Freno de estacionamiento automático

Cuando la máquina está parada se activa el freno de estacionamiento automático, de serie. Siempre se evita que la máquina se deslice. El freno de estacionamiento exento de desgaste se abre automáticamente al iniciar la marcha, con lo que aumenta la comodidad de manejo.

Acceso seguro al lugar de trabajo y a los puntos de asistencia técnica

Mangos ergonómicos y de fácil acceso con antideslizantes, hacen que la cabina del conductor sea de fácil ingreso y salida.



Visibilidad óptima

- El PR 776 ofrece las mejores condiciones de visibilidad en todas direcciones, incluso con la plataforma de trabajo opcional. Las personas y los obstáculos pueden identificarse muy bien. Esta característica contribuye a incrementar la seguridad de manera significativa, especialmente en los trabajos de extracción
- Los depósitos con bordes inclinados permiten una visibilidad clara de toda el área cercana a la máquina

Panel de operaciones a nivel del suelo

- El panel de operaciones, fácilmente accesible a nivel del suelo, permite activar la iluminación de acceso
- También es veloz y segura la operación del llenado rápido del tanque de combustible en este buldócer
- El pulsador de parada de emergencia, directamente integrado en el panel de operaciones, puede activarse en cualquier momento con el fin de apagar toda la máquina

Concepto moderno de iluminación

- Dependiendo del equipamiento elegido, pueden emplearse modernas lámparas, tales como LED de alta potencia, para la iluminación óptima del área de trabajo
- El concepto de iluminación modular forma parte del nuevo diseño de la máquina y hace posible adaptar la iluminación óptima al uso correspondiente



Medio Ambiente



Minería responsable

Liebherr considera que la conservación y preservación del medio ambiente es un gran desafío para el presente y el futuro. Liebherr tiene en cuenta las cuestiones medioambientales en el diseño, la fabricación y la gestión de las estructuras de las máquinas, proporcionando soluciones que permiten a los clientes equilibrar el rendimiento con la conciencia medioambiental.

Minimizando el impacto en la vida

Consumo de energía optimizado, menos emisiones

La regulación constante de la potencia del sistema hidráulico y la salida del motor optimizan la eficiencia del combustible del equipo, según la aplicación. En el ajuste "Eco-Mode", la máquina está configurada para reducir la carga del motor, mejorar significativamente el consumo de combustible y reducir las emisiones.

Rechazo de Emisiones Controladas

El PR 776 está propulsado por un motor diesel de alta potencia que cumple con los límites de emisiones de la EPA de EE.UU. Tier 2 o Tier 4f/UE Etapa V. Este motor hace que el PR 776 sea rentable, sin comprometer la productividad, y reduce el impacto de las máquinas en el medio ambiente.

Diseño sostenible y Proceso de fabricación

Sistemas certificados de gestión del medio ambiente

En el marco del riguroso programa europeo de regulación del uso de sustancias químicas en el proceso de fabricación REACH*, Liebherr lleva a cabo una evaluación global para minimizar los impactos de los materiales peligrosos, el control de la contaminación, la conservación del agua, la energía y las campañas ambientales.

Extensión de la vida útil de los componentes y los fluidos

Liebherr está constantemente trabajando en formas de extender la vida de los componentes. A través del programa de Componentes de Intercambio, sistemas superiores de lubricación y el refuerzo de las piezas sometidas a tensión, Liebherr puede reducir la frecuencia de sustitución de las piezas. El resultado minimiza el impacto medioambiental y reduce el costo total de propiedad.

* REACH es el Reglamento de la Comunidad Europea sobre productos químicos y su uso seguro (CE 1907/2006)
Se ocupa del registro, evaluación, autorización y restricción de sustancias químicas



Programa de Remanufactura Liebherr-Mining

- Reducción del impacto ambiental
- Segunda vida para sus componentes
- Reducción de los costos y la inversión
- Talleres certificados por Liebherr
- Alternativa a la compra de nuevos componentes de reemplazo

Eco-Mode

El Eco-Mode puede ser seleccionado manualmente por el operador cuando la potencia máxima no es requerida dependiendo de las necesidades del trabajo:

- Menos consumo de combustible
- Menos carga en el motor
- Menos contaminación acústica
- Menos emisiones de dióxido de carbono

Control automático del ralentí

El control electrónico del ralentí del motor da como resultado:

- Menos consumo de combustible
- Menos carga en el motor
- Reducción de las emisiones
- Más comodidad para el operador (reducción de la contaminación acústica)

Datos técnicos



Motor Diesel

Motor Diesel Liebherr	D 9512 A7 Los valores límite de emisión corresponden 97/68/CE, 2004/26/EG Stage V, EPA/CARB Tier 4f or Tier 2
Potencia (neto) ISO 9249	
Adelante / hacia atrás	440/565 kW / 598/768 CV
SAE J1349	
Adelante / hacia atrás	440/565 kW / 590/757 CV
Potencia máxima (neto) ISO 9249	
Adelante / hacia atrás	506/565 kW / 687/768 CV
SAE J1349	
Adelante / hacia atrás	506/565 kW / 678/757 CV
Velocidad nominal	1.600 r/min.
Cilindrada	24.2 l
Tipo	Motor en V de 12 cilindros, refrigerado por agua, turboalimentado, con intercooler aire-aire
Filtro de aire	Filtro de aire seco con elemento principal y de seguridad, separador, indicador de mantenimiento en cabina
Refrigeración	Radiador combinado, compuesto de unidad de refrigeración para agua y aire de alimentación. Accionamiento hidrostático del ventilador
Inyección	Inyección directa, Common Rail, control electrónico
Lubricación de motor	Lubricación a presión apta hasta 35° (inclinación transversal) y hasta 45° (inclinación longitudinal)
Sistema eléctrico	
Tensión de servicio	24 V
Alternador	24 V / 140 A
Arrancador	24 V / 2 x 8.4 kW/ 11 CV
Baterías	4 x 180 Ah/ 12 V



Hidráulica de trabajo

Sistema hidráulico	Load Sensing (control según demanda)
Tipo de bomba	Bomba de caudal fijo
Caudal máx.	352 l/min.
Presión máx.	260 bar
Distribuidor	4 circuitos con posibilidad de ampliación
Filtrado	Filtro de retorno con barra magnética en depósito hidráulico
Control	1 joystick para todos los movimientos de hoja 1 joystick para todas las funciones del escarificador



Accionamiento, control

Sistema de accionamiento	Accionamiento hidrostático de traslación continuo, accionamiento independiente de cada cadena
Velocidad de traslación	Con regulación continua
max. velocidad FWD	10,5 km/h
max. velocidad REV	10,5 km/h
Regulación del límite de carga	El control electrónico controla el régimen de motor y regula la velocidad de traslación en función de la fuerza de empuje requerida
Dirección	Hidrostática
Freno de servicio	Freno de retención hidrostático y sin desgaste
Freno de estacionamiento	Multidiscos en baño de aceite, sin desgaste. Se activa automáticamente, al poner en posición neutra el joystick
Refrigeración	Dos radiadores de aceite hidráulico independientes, accionamiento hidrostático del ventilador
Filtrado	Micro-filtrado en sistema de llenado a presión
Mandos finales	Piñón recto de accionamiento al engranaje planetario, doble sellado del reductor con control de temperatura
Control	1 joystick para todos los movimientos de traslación y dirección



Cabina del operador

Diseño	Suspensión elástica, presurizada, abatible 40° con bomba manual, protección contra vuelco ROPS (EN ISO 3471) y protección contra el impacto de piedras FOPS (EN ISO 3449) integradas
Asiento	Asiento con suspensión neumática, regulable individualmente
Panel de control	Pantalla táctil: indicación de los datos actuales de la máquina, control automático de los estados y ajustes específicos de parámetros
Pantalla	Pantalla LCD en color con ajustes de brillo bajo y alto
Sistema de visión	Instalación de la cámara en la parte trasera, que se muestra en la pantalla LCD
Sistema de calefacción/aire acondicionado	Aire acondicionado estándar, refrigerador/calentador, filtro de polvo adicional en el aire fresco/recirculado

Tren de rodaje

Diseño	Tren de rodaje con rodillos oscilantes y ruedas guía
Suspensión	Ejes de apoyo y puente oscilante
Cadenas	Lubricadas, con tejas con un nervio. Tensión de cadenas mediante tensor de muelle y cilindro tensor
Eslabones, cada lado	44
Rodillos de rodadura, cada lado	8
Segmentos de rueda cabilla, cada lado	5
Tejas	610 mm
Placas de suelo tipo	SESS (súper calzado laboral extremo)

Sistema eléctrico

Aislamiento eléctrico	Interruptor desconector batería bloqueable
Luces de trabajo	– 4 en los cilindros de elevación (LED) – 4 en el frente de la cabina (LED) – 2 en la consola trasera (LED) – 1 en el compartimento del motor
Interruptores de parada de emergencia	En la cabina y en el escarificador

Emisiones acústicas

Nivel de presión acústica ISO 6396	
L _{pA} (nivel acústico en cabina)	76 dB(A)
Nivel de potencia acústica 2000/14/CE	
L _{WA} (nivel acústico exterior)	116 dB(A)

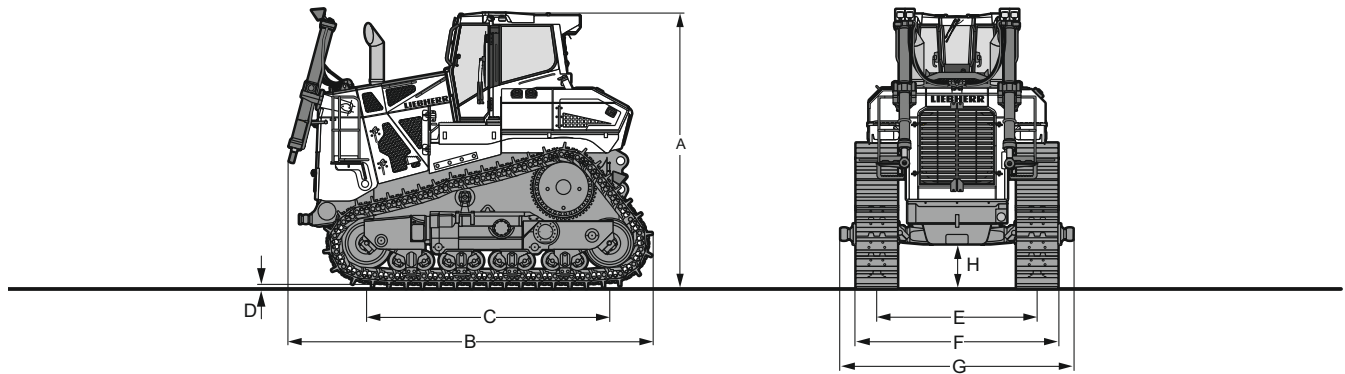
Capacidades de llenado

Depósito de combustible	1.224 l
Depósito de urea	132 l
Sistema refrigerante	110 l
Aceite motor con filtro	93 l
Caja de bombas	16 l
Depósito hidráulico	320 l
Mando final, cada lado	43 l

Fuerza de empuje

Máxima	955 kN
al 1,5 km/h	842 kN
al 3,0 km/h	452 kN
al 6,0 km/h	226 kN
al 9,0 km/h	151 kN

Dimensiones

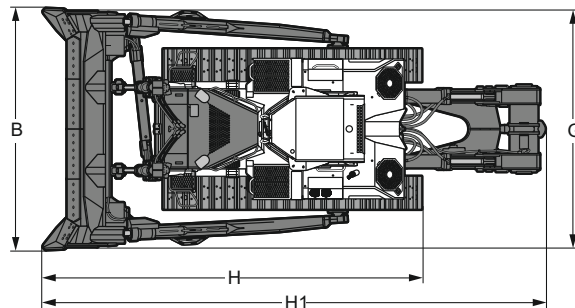
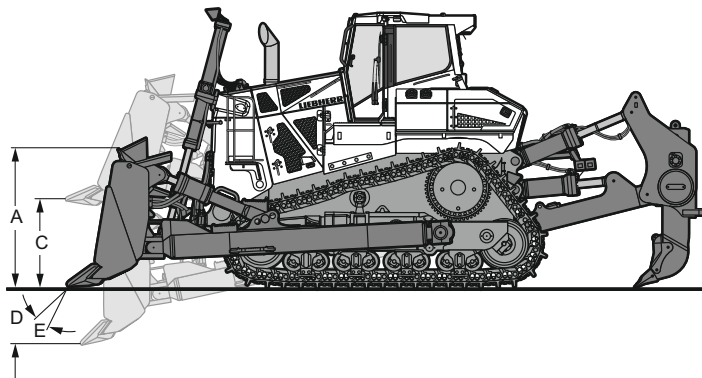


Dimensiones

A	Altura total con cabina	mm	4.350
B	Longitud sin equipamiento	mm	5.770
C	Distancia entre ejes	mm	3.867
D	Altura del nervio	mm	93
H	Altura libre al suelo	mm	703
E	Ancho de vía	mm	2.550
G	Ancho sobre rótula	mm	3.715
F	Tejas 610 mm		
	Ancho sobre tren de rodaje	mm	3.160
	Peso de transporte ¹⁾	kg	53.100
F	Tejas 710 mm		
	Ancho sobre tren de rodaje	mm	3.260
	Peso de transporte ¹⁾	kg	53.744
F	Tejas 762 mm		
	Ancho sobre tren de rodaje	mm	3.310
	Peso de transporte ¹⁾	kg	54.066

¹⁾ Incluido lubricantes, líquido refrigerante, 20 % combustible, cabina ROPS / FOPS.

Equipamiento frontal



Hoja en semi-U

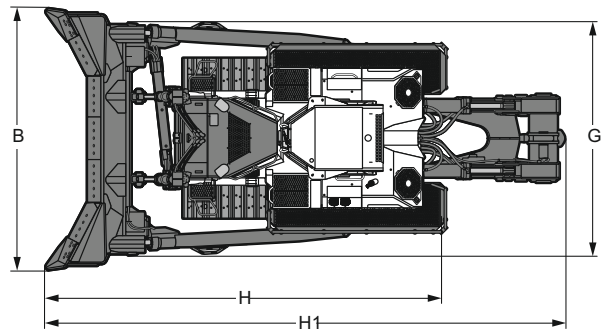
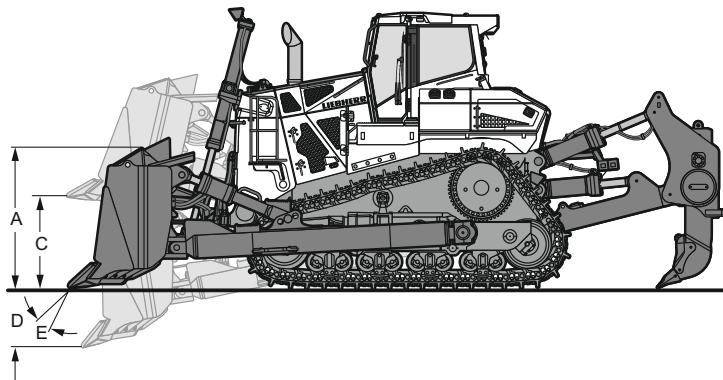
	Capacidad de la hoja, ISO 9246	m³	18,5
A	Altura de hoja	mm	2.125
B	Ancho de hoja	mm	4.830
C	Altura de elevación	mm	1.565
D	Profundidad de excavación	mm	670
E	Ajuste del ángulo de hoja		11°
	Máx. recorrido de inclinación	mm	1.245
G	Ancho con bastidor de empuje	mm	4.674
H	Longitud total, sin escarificador trasero	mm	7.625
H1	Longitud total, con escarificador trasero en posición desplegada máxima	mm	10.094
	Tejas 610 mm		
	Peso operativo ¹⁾	kg	71.800
	Presión específica sobre el suelo ¹⁾	kg/cm²	1,52
	Tejas 710 mm		
	Peso operativo ¹⁾	kg	72.444
	Presión específica sobre el suelo ¹⁾	kg/cm²	1,32
	Tejas 762 mm		
	Peso operativo ¹⁾	kg	72.766
	Presión específica sobre el suelo ¹⁾	kg/cm²	1,24

¹⁾ Con los cilindros de inclinación orientación totalmente replegados, el ajuste mecánico de ángulo atornillado en la posición trasera e incluyendo la altura del nervio, la altura de elevación es de 1.863 mm.

²⁾ Con el ajuste mecánico del ángulo atornillado en la posición trasera e incluyendo la altura del nervio, la profundidad de excavación es de 501 mm.

³⁾ Incluido lubricantes, líquido refrigerante, 100 % combustible, cabina ROPS / FOPS, operador, hoja semi-U con escarificador trasero de 1 rejón.

Equipamiento frontal



Hoja en U

	Capacidad de la hoja, ISO 9246	m³	22,0
A	Altura de hoja	mm	2.125
B	Ancho de hoja	mm	5.270
C	Altura de elevación	mm	1.565
D	Profundidad de excavación	mm	670
E	Ajuste del ángulo de corte		11°
	Máx. recorrido de inclinación	mm	1.360
G	Ancho con bastidor de empuje	mm	4.674
H	Longitud total, sin escarificador trasero	mm	7.971
H1	Longitud total, con escarificador trasero en posición desplegada máxima	mm	10.440
	Tejas 610 mm		
	Peso operativo ¹⁾	kg	72.223
	Presión específica sobre el suelo ¹⁾	kg/cm²	1,53
	Tejas 710 mm		
	Peso operativo ¹⁾	kg	72.867
	Presión específica sobre el suelo ¹⁾	kg/cm²	1,32
	Tejas 762 mm		
	Peso operativo ¹⁾	kg	73.189
	Presión específica sobre el suelo ¹⁾	kg/cm²	1,24

¹⁾ Con los cilindros de inclinación/orientación totalmente replegados, el ajuste mecánico del ángulo atornillado en la posición trasera e incluyendo la altura de del nervio, la altura de elevación es de 1.863 mm.

²⁾ Con el ajuste mecánico del ángulo atornillado en la posición trasera e incluyendo la altura de del nervio, la profundidad de excavación es de 501 mm.

³⁾ Incluido lubricantes, líquido refrigerante, 100 % combustible, cabina ROPS / FOPS, operador, hoja en U con escarificador trasero de 1 rejón.

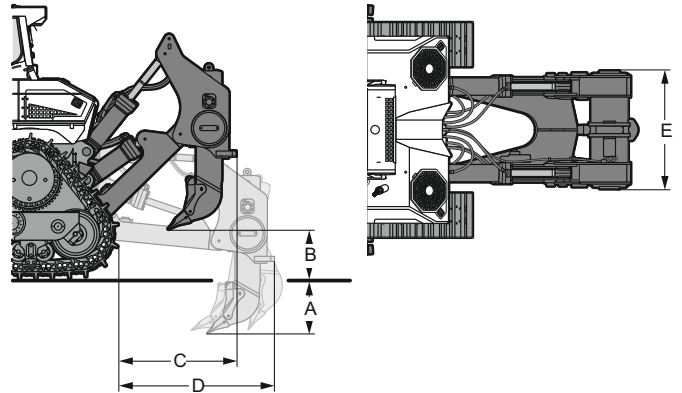
Equipamiento trasero



Escarificador trasero de 1 rejon

Paralelogramo		hydraulic pitch adjustment		
		standard shank	deep shank*	
A	Profundidad de arranque (máx. / mín.)	mm	1.445/705	1.895/705
B	Altura de elevación (máx. / mín.)	mm	958/218	959/364
C	Longitud con el escarificador, elevado	mm	1.949	1.949
D	Longitud con el escarificador, bajado	mm	2.529	2.529
E	Anchura de la barra de tiro	mm	1.760	1.760
	Máx. ajuste hidráulico del ángulo de corte		30°	30°
	Máx. fuerza de penetración	kN	237	237
	Máx. fuerza de arranque	kN	441	441
	Peso	kg	7,194	7.333

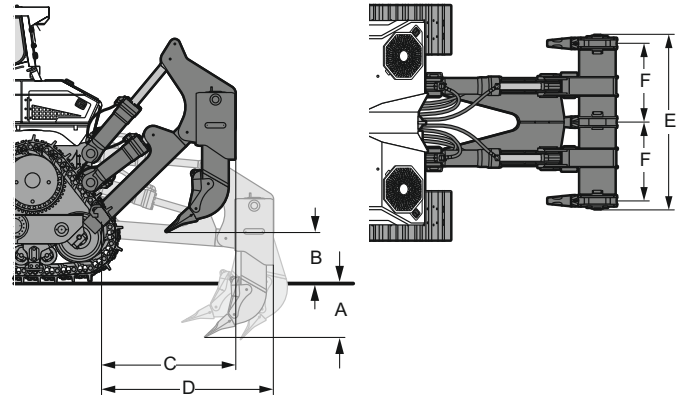
*Versión óptima para aplicaciones en suelo blando – los rejonos largos son adecuados para aplicaciones suaves a medias.



Escarificador trasero de 3 rejonos

Paralelogramo		hydraulic pitch adjustment		
		standard shanks	deep shanks*	
A	Profundidad de arranque (máx. / mín.)	mm	900/650	1.896/706
B	Altura de elevación (máx. / mín.)	mm	1.014/764	958/164
C	Longitud con el escarificador, elevado	mm	1.904	1.904
D	Longitud con el escarificador, bajado	mm	2.484	2.484
E	Anchura de la barra de tiro	mm	2.970	2.970
F	Distancia entre rejonos	mm	1.300	1.300
	Máx. ajuste hidráulico del ángulo de corte		30°	30°
	Máx. Fuerza de penetración	kN	219	219
	Máx. Fuerza de arranque	kN	441	441
	Peso	kg	9.430	10.290

*Versión óptima para aplicaciones en suelo blando – los rejonos largos son adecuados para aplicaciones suaves a medias.



Equipamiento estándar



Máquina base

Aluminium water and oil radiators wide-meshed
Argolla de sujeción delantera
Compartimento de batería
Enganche de remolque trasero
Escalones y tiradores de alta resistencia
Escudo térmico para turbocargador
Extracción de polvo automática
Filtro de aire seco de 2 niveles con ciclones (prefiltro)
La bandeja de protección con bisagras de alta resistencia
LiDAT – Sistema de transmisión de datos
Motor diesel Liebherr
Prefiltro de combustible grueso calentado y separador de agua
Protección contra vandalismo (7 candados)
Protector de seguridad del radiador con bisagras (enfriador de agua)
Puertas del compartimento del motor
Punto de toma de muestras de fluidos (aceite de motor, aceite de caja transfer, aceite hidráulico)
Válvulas de descarga ecológicas (aceite de motor, aceite de caja transfer, aceite hidráulico)
Ventilador con rejilla protectora
Ventilador del radiador refrigerante con bisagras
Ventiladores de radiador de aceite hidráulico con bisagras
Ventiladores de refrigeración de accionamiento hidráulico



Hidráulica

2 bloques de mando
Bomba regulable Load Sensing
Filtrado de retorno al depósito
Función de bajada rápida de la hoja
Inst. hidr. para escarificador trasero
Los filtros en los circuitos de alimentación
Posición flotante de la hoja



Accionamiento

Accionamiento hidrostático
Filtros en los circuitos de retorno del aceite de fuga
Freno de estacionamiento automático
Joystick proporcional para hidráulica de traslación
Mandos finales de engranajes planetarios
Pedal de deceleración y frenado
Selección de rangos de velocidad



Instalación eléctrica

Acceso de servicio desde el suelo para iluminación de subida
Baterías para arranque en frío
Bocina
Botón de parada de emergencia (en escarificador trasero)
Compartimento del motor iluminado
Faros LED
Interruptor principal de batería, bloqueable



Cabina del operador

Acristalamiento de seguridad tintado
Aire acondicionado
Apoyabrazos ajustables en 3D
Asiento Comfort con suspensión neumática
Asiento Premium, con suspensión neumática
Calefacción
Cámara de visión trasera
Cinturón de seguridad
Detección del operador (interruptor de contacto del asiento)
Display a color con control táctil
Enchufe a 12 V
Espejo retrovisor interior
Estructura de protección ROPS / FOPS integrada
Iluminación de acceso
Iluminación interior
Interruptor de parada de emergencia
Interruptor de seguridad
Limpiaparabrisas
Limpiaparabrisas delanteros, traseros y en puerta
Palancas de mando ajustables longitudinalmente
Preinstalación radio
Presurización de la cabina
Puertas
Puerto de diagnóstico
Reposapiés en la consola frontal



Tren de rodaje

Estabón de unión de dos piezas
Guía de cadena
Rodillos de rodadura y ruedas guía, lubricadas
Segmentos de rueda cabilla atornillados
Tejas de PPR lubricadas con aceite
Tejas para aplicación pesada (ESS)
Tensor de cadena hidráulico
Tren de rodaje con rodillos oscilantes y ruedas guía



Equipamiento frontal

Protección anti-rocas con placa antiderrame en hoja semi-U
Rock guard with overflow panel on Semi U-blade



Indicador – luz de advertencia

Carga de la batería
Cuentahoras servicio
Fecha y hora
Freno de estacionamiento
Hoja en posición flotante
Hydraulic oil return filter contamination
Indicador de modo ECO
Indicador de revoluciones del motor diésel
Indicador de temperatura del aceite hidráulico
La presión de llenado de la bomba
La temperatura del aceite
La temperatura del refrigerante del motor
Motor diesel
Nivel de combustible
Pre-calentamiento motor diesel
Rangos de velocidad
Separador de agua combustible
Suciedad del filtro de aire

El equipo estándar puede variar. Consulte a su distribuidor Liebherr para más detalles.

Equipamiento opcional



Máquina base

Acoplamiento de enganche rápido para el aceite del motor, el hidráulico y la caja transferencia
Aislamiento térmico para turbocargador y tubos de escape
Embalaje de transporte marítimo
Escalera de acceso eléctrico
Horómetro el compartimento del motor
Kit de herramientas ampliado
Pasamanos sin pasarela
Pasarela con pasamanos
Pintura especial
Prefiltro de combustible, con calentador eléctrico y separador de agua (recipiente de metal)
Sistema de engrase centralizado
Sistema de nivelación mediante GPS
Sistema de repostaje rápido
Ventilador reversible



Accionamiento

Joystick proporcional para el accionamiento de traslación



Cabina del operador

Asiento del operador Premium con sistema de cinturón de 3 puntos
Asiento del operador Premium, con suspensión neumática, calefacción, calefaccionado y ventilado
Espejos retrovisores izquierdo y derecho en el exterior de la cabina
Extintor
Parasol delantero
Radio
Ventanilla derecha corredera
Ventanilla detrás corredera
Ventanilla izquierda corredera



Instalación eléctrica

1 faro LED adicional para escarificador trasero
2 faros LED adicionales sobre cabina, traseros
Alarma acústica
Alarma acústica de marcha atrás, desconectable
Alarma de marcha atrás (acústica y óptica, conmutable)
Botones de parada de emergencia en el capó del motor (izquierda y derecha)
Enchufe de arranque de 24 V
Faros LED con acabado "High Density" (4.200 lm)
Interruptor de arranque bloqueable
Luz de aviso rotativa



Tren de rodaje

710 mm tejas
762 mm tejas
Rodillos de apoyo
Segmentos de rueda cabilla atornillados
Tejas con agujeros trapezoidales



Equipamiento frontal

18,5 m ³ hoja en semi-U
22,0 m ³ hoja en U
46,0 m ³ Hoja en U para carbón
Ajuste del ángulo de corte, hidráulico
Chapa protectora del cilindro de regulación del ángulo de corte
Chapa protectora del cilindro de volteo
Chapas antidesgaste en los brazos de empuje (580 kg)
Chapas antidesgaste para hoja en U (680 kg)
Chapas antidesgaste para hoja semi-U (920 kg)
Placa de empuje para hoja semi-U



Equipamiento trasero

Contrapeso trasero (7.000)
Escarificador trasero de 1 rejón (rejón estándar o largo)
Escarificador trasero de 3 rejones (rejón estándar o largo)
Extractor de pasadores hidráulico



Indicador – luz de advertencia

Desconexión automática del motor
El motor después de la marcha
Función de ralentí
Nivel de aceite hidráulico
Nivel de refrigerante
Preparación para interruptor de inclinación 35°
Ventilador reversible



Soluciones específicas

Paquete Ártico (-30 °C / -22 °F, -40 °C / -40 °F)
Paquete de alta altitud > 2.500 m
Paquete para carbón

1) on demand at your dealer

