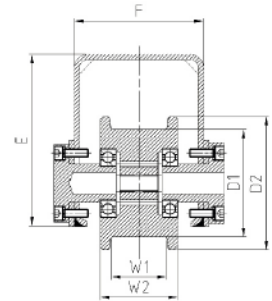
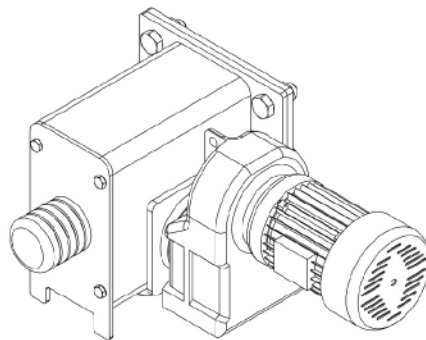
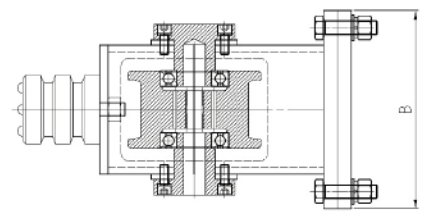
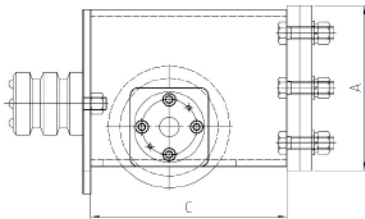


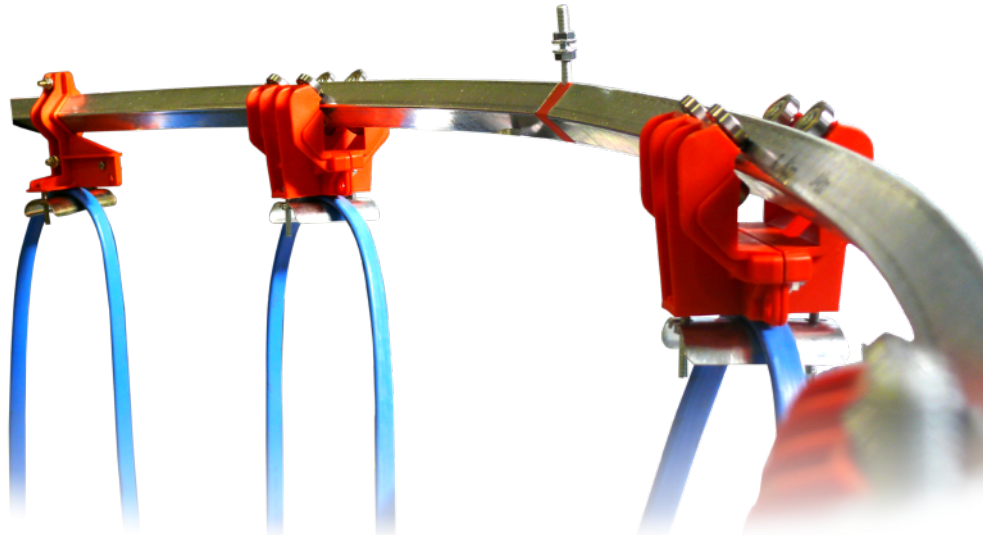
**Puentes Grúas, Pescantes y
Plumas**

Equipos y Partes

Variedad en testeras desde 3T hasta 20T



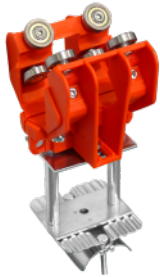
Model/Modelo		PWUL125	PWUL160	PWUL200	PWUL250	PWUL315
Wheel Load Carga de la rueda	kn	50	100	180	250	350
Motor	Kw	FA27-0.55	FA37-0.75	FA47-1.1	FA57-1.5	FA67-2.2
Traveling Speed Velocidad de recorrido	m/min	20/30/40	20/30/40	20/30/40	20/30/40	20/30/40
A	mm	220	270	270	320	420
B	mm	230	230	230	280	280
C	mm	300	350	350	450	500
E	mm	200	250	250	300	400
F	mm	150	150	150	200	200
W1	mm	60	70	70	80	90
W2	mm	90	100	100	130	130
D1	mm	125	160	200	250	315
D2	mm	155	190	230	280	355
Bolt number Número de tornillo		6xM16	8xM16	8xM16	10xM16	12xM16
Total Weight Peso total	Kg	35.7	50.5	55.4	103.5	160.2



Incluye:



Curva de Riel Tubular 1800
para Vigas 1.5 metros Radio
y 90 grados



Carro de Arrastre



Tope Mecánico



Soporte con Union



**Carro Final para
Riel Tubular**



**Carro Intermedio
para Riel Tubular**

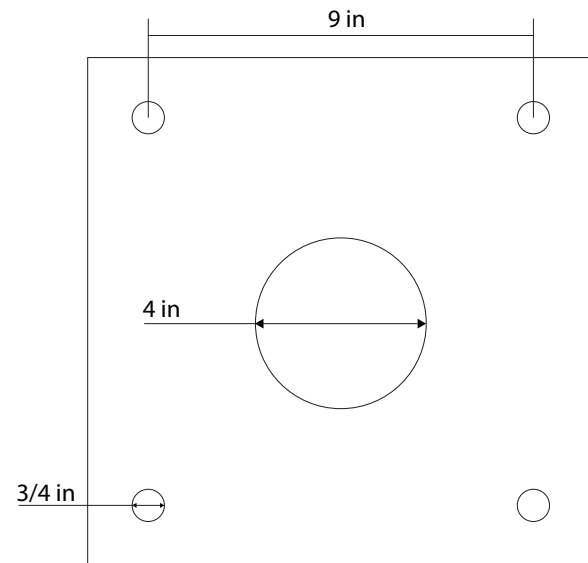
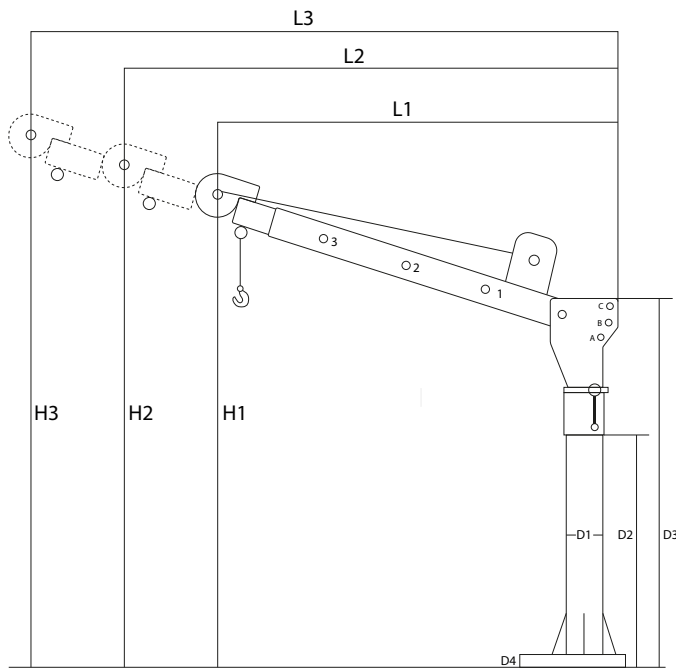


**Cable plano de Fuerza tipo
HO7VVH6-F - Anti Flama -
Made in Italy
- 4x2.5 mm² - 4x4 mm²**

220V



12V



Capacidad		1t - 1000 kg		
Posición	1	2	3	
A	1000 kg	590 kg	354 kg	
B	1000 kg	522 kg	313 kg	
C	1000 kg	499 kg	299 kg	

ÁNGULO	H1	L1	H2	L2	H3	L3
A	1806	837	1978	1018	2150	1192
B	1544	1011	1645	1247	1746	1473
C	1240	1100	1255	1350	1274	1598

	1 t
D1	4 in/101.6mm
D2	30 in/762 mm
D3	47 in/1193 mm
D4	3/4 in / 19mm

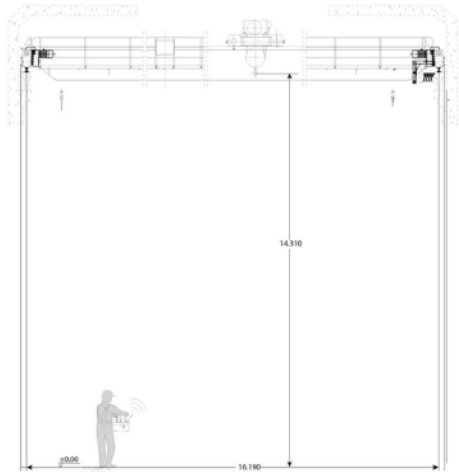
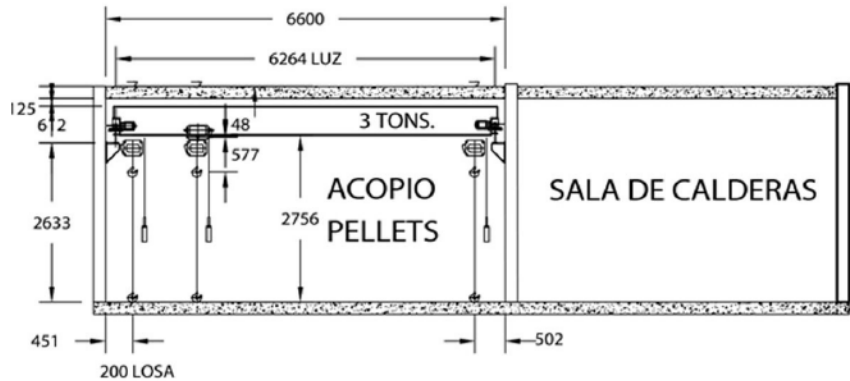
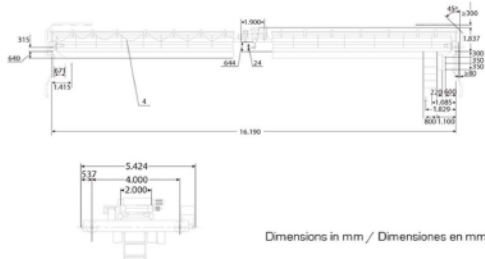
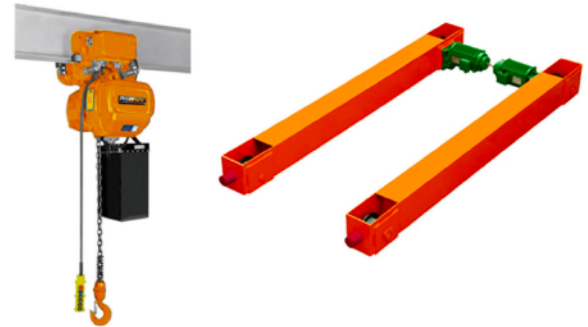
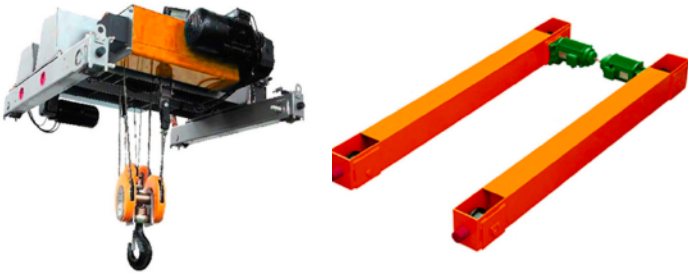
medida en mm



Model/Modelo	PwLH30T
Capacity Capacidad	66139 lb / 30000 kg
Length Longitud	53.1 ft / 16.19 m
Traveling Length Distancia de Desplazamiento	137.7 ft / 42 m
Duty Class Clase de Servicio	M3

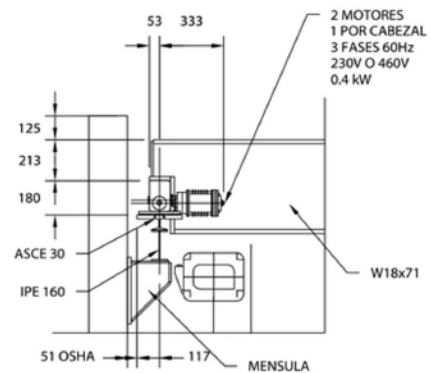


Model/Modelo	PwLH3T
Capacity Capacidad	6614 lb / 3000 kg
Length Longitud	20.3 ft / 6.2 m
Traveling Length Distancia Desplazamiento	46.2 ft / 14.1 m
Rail Gage Distance Ancho de la Viga	3.2 in / 82 mm
Duty Class Clase de Servicio	M4



VISTA EN ELEVACION

CARGA A IZAR: 1 TONELADA
ESCALA 1:100



1. Beam Bridge / Viga Puente
2. Trolley / Carro
3. Motor Bridge / Motor Puente
4. Festoon Cable / Cable Festoon

DETALLE

CARGA A IZAR: 1 TONELADA
ESCALA 1:25

Portal Manual de Aluminio Regulable y Desarmable



Capacidades de Carga 1T, 2T, 3T y 5T

Garantía

3 años

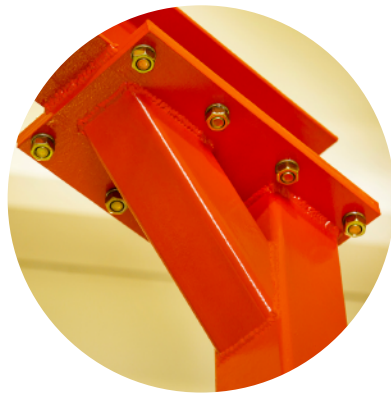


Pórtico manual de 5 toneladas 11 ~ 15 pies de altura 12 pies de alcance

Capacidad de Carga 5.000 kg

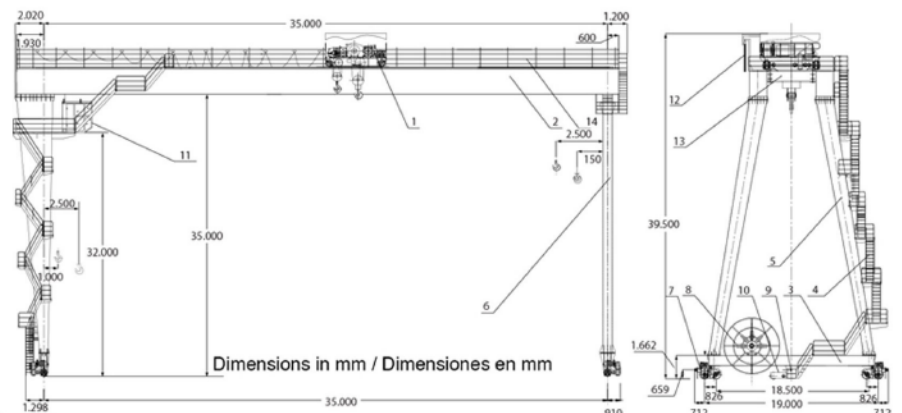
Garantía

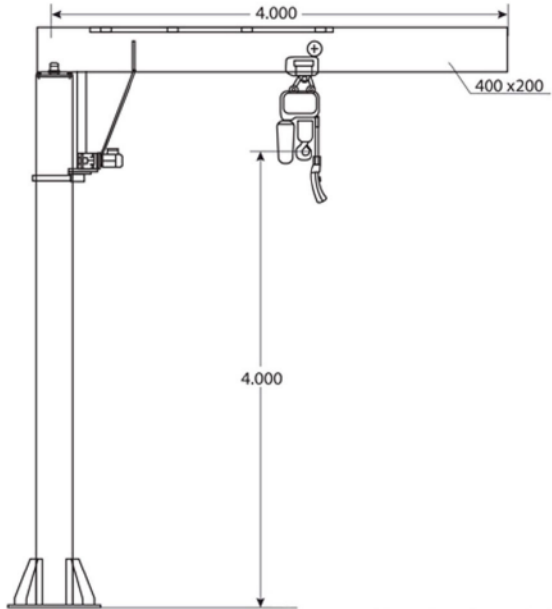
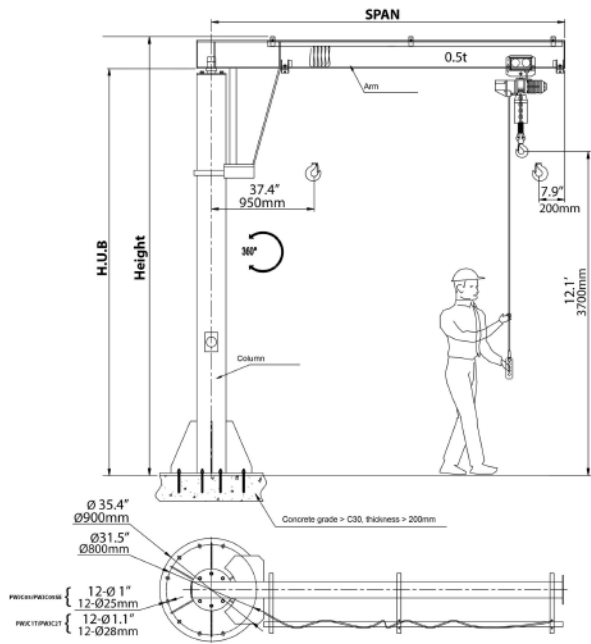
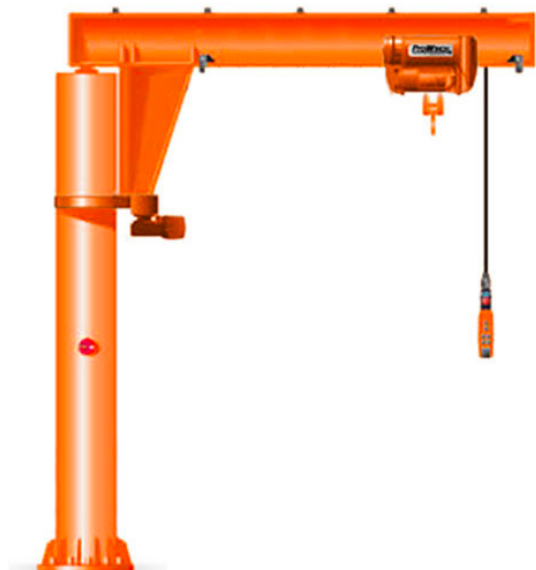
3 años



Puente Pórtico con doble Polipasto de 25 y 5 Tons

Capacidad de Carga 25.000 kg / 5.000 kg





Dimensions in mm / Dimensiones en mm

Model/Modelo	PWJC05T	PWJC05TSE	PWJC1T	PWJC2T
Capacity (lb)	1000	1000	2200	2400
Capacidad (kg)	500	500	1000	2000
Standard lifting height (ft)	12.1	12.1	12.1	12.1
Altura estándar de elevación (m)	3.7	3.7	3.7	3.7
Span (ft)	12.1	14.1	12.1	12.1
Dimensiones de la viga (m)	3.7	4.3	3.7	3.7
Total Height (ft)	15.4	15.4	15.7	15.7
Altura Total (mm)	4700	4700	4800	4800
H.U.B (ft)	14.4	14.4	14.6	14.4
Altura bajo la viga (mm)	4400	4400	4454	4400
Rotation	360°	360°	360°	360°
Rotación	360°	360°	360°	360°
Column diameter (in)	12.8	12.8	14	16.8
Diámetro de mastil (mm)	325	325	356	426
Warranty: 3 Year / Certification valid for 1 year / 10 Year Parts and Service Availability				
Garantía: 3 Años / Certificación válida por 1 año / 10 Años disponibilidad de piezas y servicio				

Note / Nota: Not include hoist / No incluye tecla

Model/Modelo	PWBZ3TA4P4
Capacity	6613 lb / 3000 kg
Capacidad	
Lifting Height	13 ft / 4 m
Altura Izaje	
Valid Radius	13 ft / 4 m
Radio Valido	
Motor Rotation Power	0.55 kW
Potencia Motor de Rotacion	
Mast Diameter	Ø16 in / Ø426 mm
Diámetro de Mastil	
Swelling Angle 360 Motorized / 360° Rotación Motorizada	
Two Speeds / Dos Velocidades *Limit Switches / Interruptores de Limite*	
Warranty: 3 Year / Certification valid for 1 year / 10 year parts and service availability	
Garantía: 3 Años / Certificación válida por 1 año / 10 años disponibilidad de piezas y servicio	