

Implementos para excavadora

Demolición, reciclaje y movimiento de tierras.
Pruebe nuestros implementos hidráulicos.



Vista general de productos

Conozca nuestros implementos hidráulicos. Construidos con tecnología que les hace ligeros, compactos y más potentes que nunca.



SB

55-1060 kg



MB

750-1650 kg



HB

2000-10 000 kg



Martillos hidráulicos

páginas 8-13



ER & ERC

110-7000 kg



Opciones para ER & ERC - p. ej.

Sistema de pulverización de agua Ruedas de corte



ER-L

250-1800 kg



Fresadoras

páginas 14-21



Demolición



Movimiento de tierras



Reciclaje



ADU

280-2050 kg



Ahoyadores

páginas 22-23



HC
160-1400 kg



Compactadores hidráulicos

páginas 24-25



CB
320-7400 kg



Mordazas de hormigón

páginas 26-27



CC
1600-7100 kg



Mordazas demoledoras

páginas 28-29



DP
2130-2930 kg



Pulverizadores de demolición

páginas 30-31



BP
2090-3790 kg



Pulverizadores

páginas 32-33



MG
90-5300 kg



Bivalvas multifunción

páginas 34-35



SC
2500-8250 kg



Cizallas de corte

páginas 36-37



HM
1550-2000 kg



Imanes hidráulicos

páginas 38-39



BC
2250-6050 kg



Cucharas trituradoras

páginas 40-41



BS
1710-2450 kg



Cuchara cribadora

páginas 42-43







HATCON: un nuevo nivel de control.

HATCON (Hydraulic Attachment Tools Connectivity) permite llevar al siguiente nivel la gestión de flotas mediante la supervisión de las horas de funcionamiento, la ubicación y la frecuencia de servicio de sus herramientas. Basta con que inicie sesión en My Epiroc, en su ordenador, tablet o teléfono, para acceder a todos los datos y recibir notificaciones cuando sea necesario realizar mantenimiento

HATCON se presenta montado de fábrica o bien, como un kit de acondicionamiento para la gama premium de martillos y fresadoras de Epiroc.

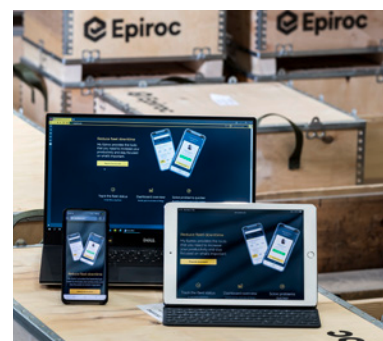
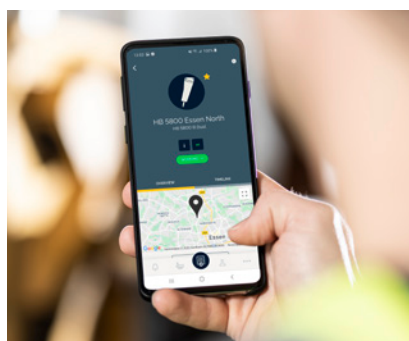
Los datos de HATCON proporcionan un nuevo nivel de control. Garantizar que las herramientas se distribuyen de manera uniforme, optimizar su transporte y aumentar el tiempo de actividad con paradas de servicio planificadas jamás ha sido tan sencillo. Con las herramientas conectadas, aumentará la eficacia y, con ello, la rentabilidad. La función de GPS también es positiva para su sistema antirrobo.

Epiroc no deja de esforzarse para ofrecerle las soluciones que necesita hoy y la tecnología que le hará liderar el mañana. Al agregar HATCON a nuestra oferta, queremos reforzar nuestra empresa y ayudarle a proteger su inversión.

Para obtener más información, visite www.epiroc.com/hatcon



o www.my.epiroc.com.



Una elección sólida

Los martillos de cuerpo monobloque son perfectos para demoler estructuras de hormigón ligero y pavimentos de asfalto –tanto al aire libre como en interiores–, realizar movimientos de tierras, rebajes en operaciones subterráneas y limpiar cucharones y convertidores de fundición.

La **recuperación de energía** utiliza automáticamente la energía de retroceso del pistón para reducir los niveles de vibraciones y aumentar simultáneamente el rendimiento.

El acumulador de alta presión sin mantenimiento con **soporte de diafragma patentado** ofrece un rendimiento uniforme y una alta fiabilidad.

Los sistemas de lubricación automática opcionales **ContiLube® II micro** (SB 52–552) y **ContiLube® II** (SB 702–1102) optimizan el proceso de lubricación y reducen al mínimo el mantenimiento y las paradas de producción.

La **válvula limitadora de presión** integrada ofrece protección contra sobrecargas.

El **casquillo flotante de la herramienta con sistema de bloqueo de herramienta patentado** permite cambiar la herramienta in situ de un modo rápido y sencillo.

El exclusivo **concepto de cuerpo monobloque** elimina piezas comunes aumentando la durabilidad y aportando un diseño fino, ligero y compacto.

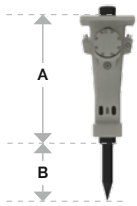


| Gama SB | | SB 52 | SB 102 | SB 152 | SB 202 | SB 302 | SB 452 | SB 552 | SB 702 | SB 1102 |
|--|-------|--------------|---------------|---------------|---------------|---------------|---------------|---------------|---------------|----------------|
| Peso de la máquina port. ¹⁾ | t | 0,7 - 1,1 | 1,1 - 3 | 1,9 - 4,5 | 2,5 - 6 | 4,5 - 9 | 6,5 - 13 | 9 - 15 | 10 - 17 | 13 - 24 |
| Peso de servicio ²⁾ | kg | 55 | 90 | 140 | 200 | 300 | 440 | 520 | 720 | 1060 |
| Diámetro de herramienta | mm | 40 | 45 | 50 | 65 | 80 | 95 | 100 | 105 | 120 |
| Entrada máx. de potencia hidráulica | kW | 7 | 9 | 11 | 17 | 20 | 25 | 29 | 34 | 40 |
| Caudal de aceite | l/min | 12 - 27 | 16 - 35 | 25 - 45 | 35 - 65 | 50 - 80 | 55 - 100 | 65 - 115 | 80 - 120 | 100 - 135 |
| Presión de trabajo | bares | 100 - 150 | 100 - 150 | 100 - 150 | 100 - 150 | 100 - 150 | 100 - 150 | 100 - 150 | 120 - 170 | 130 - 180 |
| Frecuencia de impacto | gpm | 750 - 1700 | 750 - 2300 | 850 - 1900 | 850 - 1800 | 600 - 1400 | 550 - 1250 | 650 - 1150 | 600 - 1050 | 550 - 850 |
| Nivel de ruido garantizado ³⁾ | dB(A) | 117 | 115 | 114 | 118 | 119 | 122 | 126 | 122 | 123 |
| A | mm | 444 | 571 | 686 | 727 | 807 | 849 | 919 | 1012 | 1166 |
| B | mm | 255 | 265 | 280 | 330 | 400 | 470 | 495 | 520 | 610 |

¹⁾ Los pesos se aplican solamente a portadoras estándar. Cualquier modificación de diseño debe acordarse con Epiroc y/o el fabricante de la portadora antes de la instalación.

²⁾ Implemento con herramienta estándar y placa adaptadora de tamaño medio.

³⁾ EN ISO 3744 de acuerdo a la Directiva 2000/14/CE.



El diseño fino y compacto convierte a la gama SB en perfecta para trabajar en espacios reducidos como interiores de edificios, a lo largo de paredes o en zanjas estrechas.



Solo vibraciones óptimas

Los martillos medianos son ideales para trabajos de demolición de hormigón y asfalto, rotura secundaria de rocas y excavación de roca primaria en obras.

El sistema de lubricación automática **ContiLube® II** optimiza el procedimiento de lubricación y reduce al mínimo el mantenimiento y las paradas de producción.

El concepto **VibroSilenced Plus** que emplea componentes no metálicos en la amortiguación del mecanismo de percusión en la caja totalmente sellada reduce los niveles de ruidos y vibraciones.

La recuperación de energía utiliza automáticamente la energía de retroceso del pistón para reducir los niveles de vibraciones y mejorar el rendimiento.

El sistema de sellado activo de dos etapas **DustProtector II** opcional aumenta la vida útil de los componentes y reduce el consumo de grasa.



El sistema de cambio de longitud de la carrera del pistón **AutoControl** ajusta automáticamente el equilibrio final durante el funcionamiento y optimiza los resultados.

Modo de carrera corta en materiales blandos

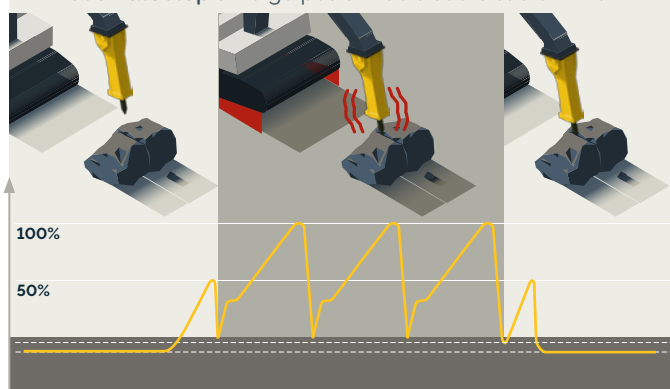
Energía de impacto  Energía de impacto normal
Frecuencia de impacto  Alta frecuencia de impacto

Modo de carrera larga en materiales duros

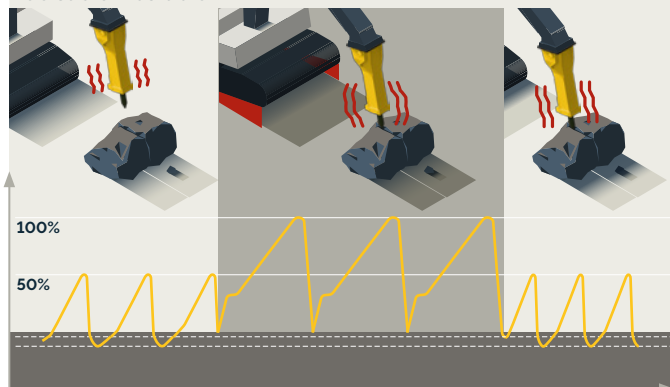
Energía de impacto  Alta energía de impacto
Frecuencia de impacto  Frecuencia de impacto normal

El sistema patentado **StartSelect** permite al operario ajustar el funcionamiento al arranque y la parada dependiendo de las condiciones del suelo.

El modo **AutoStop** evita golpes en vacío sobre suelo firme.



El modo **AutoStart** simplifica el posicionamiento en condiciones de suelo inestable.



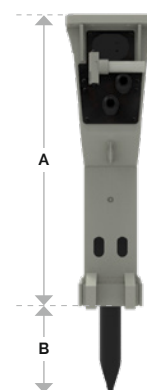
Los martillos medianos se han fabricado para numerosas aplicaciones y ofrecen una combinación de eficacia y alto rendimiento.

| Gama MB | | MB 750 | MB 1000 | MB 1200 | MB 1500 | MB 1650 |
|--|-------|-----------|-----------|-----------|-----------|-----------|
| Peso de la máquina port. ¹⁾ | t | 10 - 17 | 12 - 21 | 15 - 26 | 17 - 29 | 19 - 32 |
| Peso de servicio ²⁾ | kg | 750 | 1000 | 1200 | 1500 | 1650 |
| Diámetro de herramienta | mm | 100 | 110 | 120 | 135 | 140 |
| Entrada máx. de potencia hidráulica | kW | 34 | 39 | 42 | 46 | 51 |
| Caudal de aceite | l/min | 80 - 120 | 85 - 130 | 100 - 140 | 120 - 155 | 130 - 170 |
| Presión de trabajo | bares | 140 - 170 | 160 - 180 | 160 - 180 | 160 - 180 | 160 - 180 |
| Frecuencia de impacto | gpm | 370 - 840 | 350 - 750 | 340 - 680 | 330 - 680 | 320 - 640 |
| Nivel de ruido garantizado ³⁾ | dB(A) | 117 | 120 | 120 | 121 | 121 |
| Versión estándar | | | | | | |
| A | mm | 1320 | 1458 | 1494 | 1550 | 1573 |
| B | mm | 510 | 570 | 600 | 635 | 670 |
| Versión con DustProtector II | | | | | | |
| A | mm | 1400 | 1548 | 1580 | 1630 | 1673 |
| B | mm | 430 | 480 | 515 | 555 | 570 |

¹⁾ Los pesos se aplican solamente a portadoras estándar. Cualquier modificación de diseño debe acordarse con Epiroc y/o el fabricante de la portadora antes de la instalación.

²⁾ Implemento con herramienta estándar y placa adaptadora de tamaño medio.

³⁾ EN ISO 3744 de acuerdo a la Directiva 2000/14/CE.



Un rendimiento extraordinario

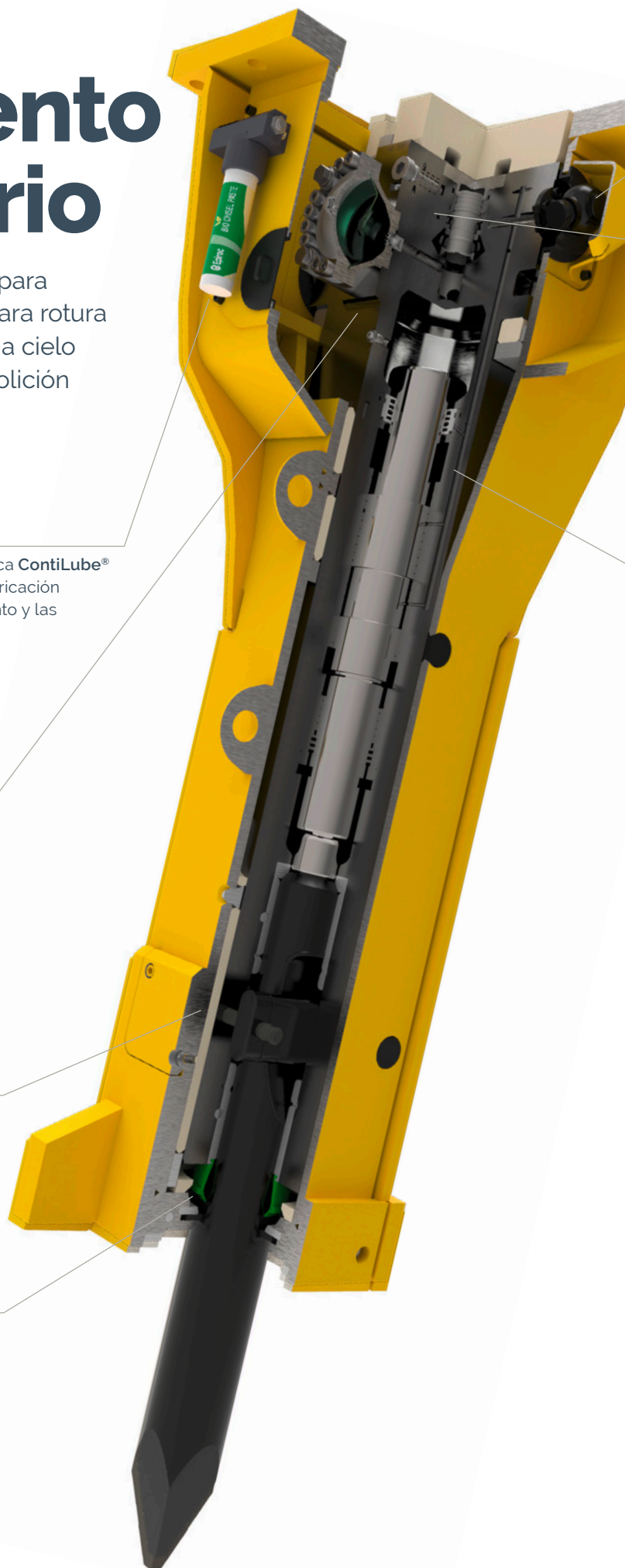
Nuestros martillos pesados se han adaptado para excavación de roca primaria sin voladuras y para rotura de roca secundaria en obras, canteras, minas a cielo abierto y subterráneas, así como para la demolición primaria de estructuras masivas de hormigón con refuerzos.

El sistema de lubricación automática **ContiLube® II** optimiza el procedimiento de lubricación y reduce al mínimo el mantenimiento y las paradas de producción.

La **recuperación de energía** utiliza automáticamente la energía de retroceso del pistón para reducir los niveles de vibraciones y mejorar el rendimiento.

El concepto **VibroSilenced Plus** que emplea componentes no metálicos en la amortiguación del mecanismo de percusión en la caja totalmente sellada reduce los niveles de ruidos y vibraciones.

El sistema de sellado activo de dos etapas **DustProtector II** el sistema opcional de sellado aumenta la vida útil de los componentes y reduce el consumo de grasa.



La válvula de cierre de presión integrada **PowerAdapt** evita sobrecargas.

El sistema de cambio de longitud de la carrera del pistón **AutoControl** ajusta automáticamente el equilibrio final durante el funcionamiento y optimiza los resultados.

Modo de carrera corta en materiales blandos

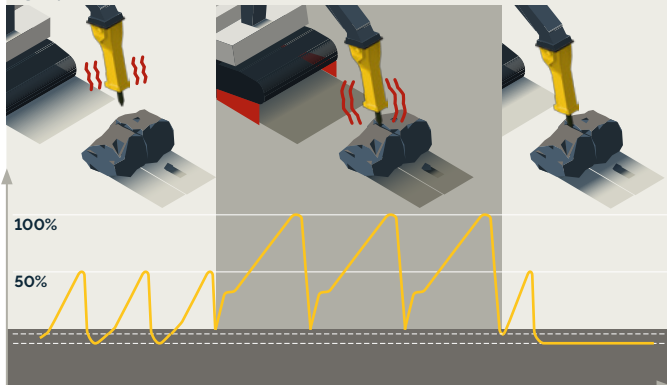
Energía de impacto  Energía de impacto normal
Frecuencia de impacto  Frecuencia de impacto corta

Modo de carrera largo en materiales duros

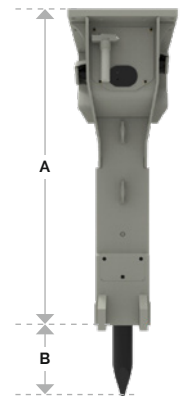
Energía de impacto  Alta energía de impacto
Frecuencia de impacto  Frecuencia de impacto normal

El **Intelligent Protection System** o **IPS** patentado ajusta automáticamente el comportamiento durante el arranque y la parada y combina un posicionamiento sencillo con una protección máxima contra golpes en vacío.

EL IPS combina las ventajas de los modos **AutoStart** y **AutoStop**: fácil posicionamiento y protección contra golpes en vacío.



El diseño robusto y su alta durabilidad convierten a los martillos pesados en las herramientas adecuadas para los trabajos más duros.



| Gama HB | | HB 2000 | HB 2500 | HB 3100 | HB 3600 | HB 4100 | HB 4700 | HB 5800 | HB 7000 | HB 10000 |
|--|-------|-----------|-----------|-----------|-----------|-----------|-----------|-----------|-----------|-----------|
| Peso de la máquina port. ¹⁾ | t | 22 – 38 | 27 – 46 | 32 – 52 | 35 – 63 | 40 – 70 | 45 – 80 | 58 – 100 | 70 – 120 | 85 – 140 |
| Peso de servicio ²⁾ | kg | 2000 | 2500 | 3100 | 3600 | 4100 | 4700 | 5800 | 7000 | 10 000 |
| Diámetro de herramienta | mm | 145 | 155 | 165 | 170 | 180 | 190 | 200 | 210 | 240 |
| Entrada máx. de potencia hidráulica | kW | 57 | 66 | 81 | 90 | 96 | 108 | 117 | 135 | 159 |
| Caudal de aceite | l/min | 150 – 190 | 170 – 220 | 210 – 270 | 240 – 300 | 250 – 320 | 260 – 360 | 310 – 390 | 360 – 450 | 450 – 530 |
| Presión de trabajo | bares | 160 – 180 | 160 – 180 | 160 – 180 | 160 – 180 | 160 – 180 | 160 – 180 | 160 – 180 | 160 – 180 | 160 – 180 |
| Frecuencia de impacto | gpm | 300 – 625 | 280 – 580 | 280 – 560 | 280 – 560 | 280 – 550 | 280 – 540 | 280 – 480 | 280 – 450 | 250 – 380 |
| Nivel de ruido garantizado ³⁾ | dB(A) | 120 | 121 | 120 | 123 | 124 | 126 | 121 | 121 | 123 |
| Versión estándar | | | | | | | | | | |
| A | mm | 1861 | 2042 | 2209 | 2274 | 2359 | 2454 | 2580 | 2855 | – |
| B | mm | 635 | 640 | 675 | 700 | 750 | 790 | 815 | 835 | – |
| Versión con DustProtector II | | | | | | | | | | |
| A | mm | 1926 | 2087 | 2254 | 2318 | 2404 | 2509 | 2635 | 2905 | 3142 |
| B | mm | 570 | 600 | 630 | 650 | 705 | 730 | 760 | 785 | 800 |

¹⁾ Los pesos se aplican solamente a portadoras estándar. Cualquier modificación de diseño debe acordarse con Epiroc y/o el fabricante de la portadora antes de la instalación.

²⁾ Implemento con herramienta estándar y placa adaptadora de tamaño medio.

³⁾ EN ISO 3744 de acuerdo a la Directiva 2000/14/CE.

Trabajando codo con codo

Las fresadoras transversales representan una excelente opción para muros de roca u hormigón y perfilado de superficies, apertura de zanjas, excavación en suelo congelado y roca blanda, y demolición.

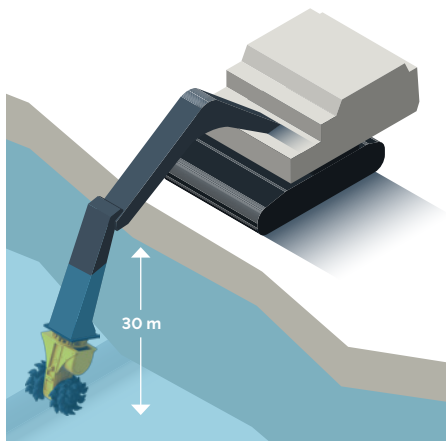
Engranajes dentados extremadamente robustos que optimizan la transmisión de energía y ofrecen fiabilidad.



Sistema de retención QuickSnap (ER 600-3000) que facilita y agiliza el cambio de picas.

Está disponible una gran variedad de tambores de fresado para distintas aplicaciones.

Diseño de carcasa robusta con chapa antidesgaste HARDOX que maximiza el tiempo de actividad.



Se pueden utilizar en trabajos subacuáticos de hasta 30 metros de profundidad sin necesidad de instalación ni modificación.

| Gama ER | | ER 40X | ER 50X | ER 50 | ER 100X | ER 100 | ER 250X | ER 250 | ER 600 |
|--|-------|---------|---------|---------|---------|---------|---------|---------|-----------|
| Peso de la máquina port. ¹⁾ | t | 0,6 – 2 | 1 – 3 | 1 – 3 | 3 – 7 | 3 – 7 | 8 – 15 | 8 – 15 | 10 – 18 |
| Peso de servicio ²⁾ | kg | 110 | 170 | 200 | 330 | 350 | 520 | 570 | 900 |
| Peso del producto | kg | 90 | 130 | 160 | 290 | 310 | 450 | 500 | 820 |
| Potencia nominal | kW | 13 | 18 | 18 | 30 | 30 | 45 | 45 | 65 |
| A | mm | 495 | 610 | 615 | 805 | 805 | 940 | 965 | 1130 |
| B | mm | 400 | 400 | 500 | 500 | 610 | 600 | 685 | 795 |
| C | mm | 225 | 225 | 240 | 370 | 370 | 400 | 450 | 575 |
| Velocidad de rotación | rpm | 130 | 150 | 150 | 115 | 115 | 90 | 90 | 80 |
| Caudal óptimo de aceite ³⁾ | l/min | 17 – 22 | 25 – 38 | 25 – 38 | 52 – 62 | 41 – 62 | 60 – 85 | 60 – 85 | 120 – 150 |
| Par máx. ⁴⁾ | Nm | 960 | 1420 | 1420 | 3000 | 3000 | 5200 | 5200 | 10 100 |
| Fuerza de corte máx. ⁴⁾ | N | 8530 | 12 620 | 11 850 | 16 200 | 16 200 | 26 000 | 23 200 | 35 100 |
| Diámetro del eje de la pica | mm | 11,4 | 11,4 | 15 | 20 | 20 | 20 | 22 | 25 |
| Número de picas | uds. | 40 | 40 | 56 | 44 | 64 | 44 | 44 | 48 |
| Caudal máx. de aceite ⁵⁾ | l/min | 40 | 60 | 60 | 90 | 90 | 100 | 100 | 170 |
| Presión de servicio máx. | bares | 350 | 350 | 350 | 350 | 350 | 350 | 350 | 350 |

¹⁾ Los pesos se aplican solamente a máquinas portadoras estándar. Cualquier modificación de diseño debe acordarse con Epiroc y/o el fabricante de la portadora antes de la instalación.

²⁾ Implemento con picas estándar y placa adaptadora de tamaño medio. ³⁾ Distintas variantes de motor disponibles para cada modelo. ⁴⁾ A 350 bares. ⁵⁾ A 10 bares.



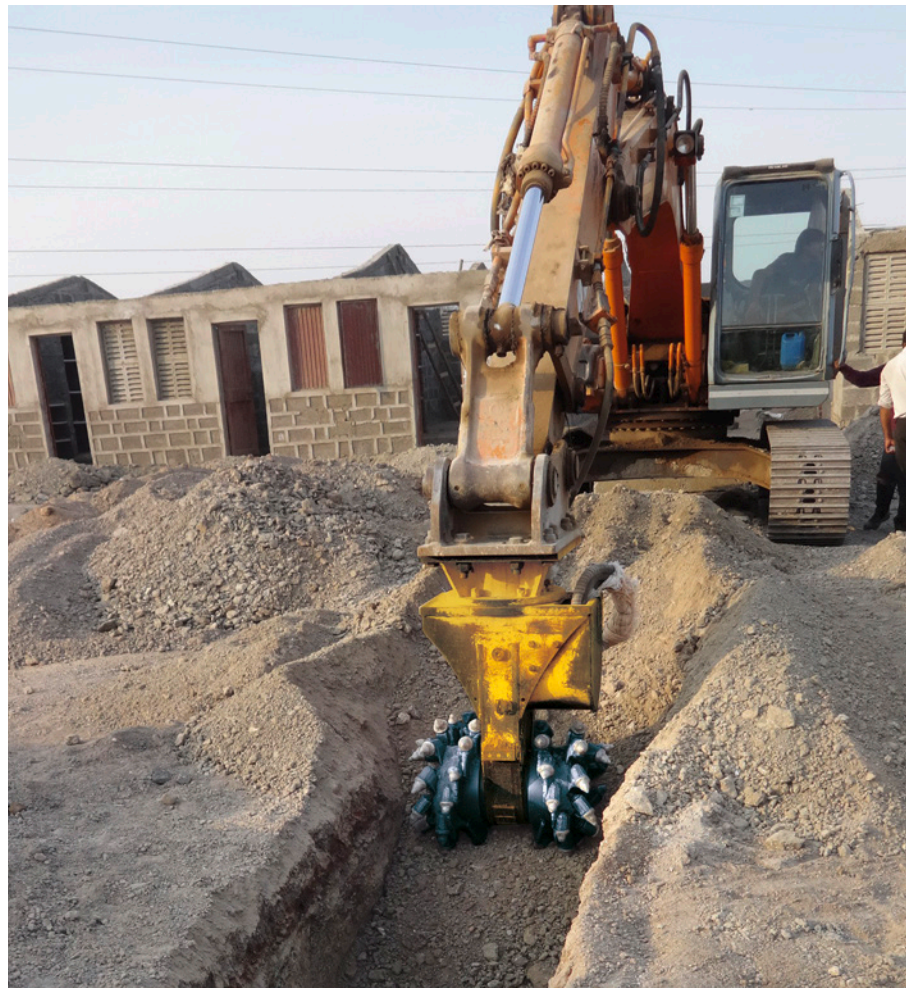
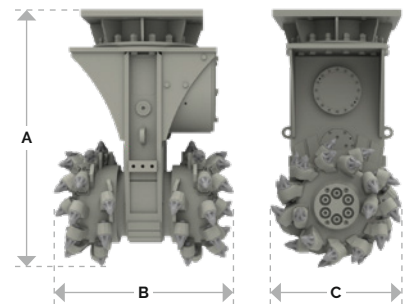
Soporte de giro mecánico de 360° con perno de fijación central que facilita el posicionamiento de la fresadora.

Motor de engranajes de alto par adaptable que permite aumentar la productividad y la vida útil del motor.



Eje resistente a grandes cargas con cierre de anillo deslizante con sistema de cojinetes sin lubricación.

Casquillos de picas (ER 1500-5500) sustituibles



| Gama ER | | ER 650 | ER 1500X | ER 1500XL | ER 1700 | ER 2000X | ER 2000 | ER 3000 | ER 5500 |
|--|-------|-----------|-----------|-----------|-----------|-----------|-----------|-----------|-----------|
| Peso de la máquina port. ¹⁾ | t | 15 – 28 | 20 – 40 | 20 – 40 | 30 – 50 | 35 – 50 | 35 – 50 | 50 – 70 | 70 – 125 |
| Peso de servicio ²⁾ | kg | 1200 | 2000 | 2100 | 2450 | 2700 | 2900 | 4000 | 7000 |
| Peso del producto | kg | 1050 | 1750 | 1850 | 2200 | 2400 | 2600 | 3500 | 6000 |
| Potencia nominal | kW | 80 | 120 | 120 | 120 | 160 | 160 | 200 | 400 |
| A | mm | 1250 | 1425 | 1425 | 1425 | 1600 | 1600 | 1650 | 1970 |
| B | mm | 800 | 880 | 1000 | 1040 | 1050 | 1250 | 1330 | 1600 |
| C | mm | 585 | 720 | 720 | 720 | 720 | 720 | 805 | 920 |
| Velocidad de rotación | rpm | 80 | 75 | 75 | 72 | 65 | 65 | 53 | 48 |
| Caudal óptimo de aceite ³⁾ | l/min | 140 – 190 | 205 – 300 | 205 – 300 | 290 – 360 | 300 – 390 | 300 – 390 | 350 – 450 | 700 – 950 |
| Par máx. ⁴⁾ | Nm | 12 400 | 23 400 | 23 400 | 27 900 | 31 500 | 31 500 | 46 800 | 111 500 |
| Fuerza de corte máx. ⁴⁾ | N | 42 400 | 65 000 | 65 000 | 77 500 | 87 500 | 87 500 | 116 300 | 242 400 |
| Diámetro del eje de la pica | mm | 30 | 30 | 30 | 30 | 30 | 30 | 38 – 30 | 38 |
| Número de picas | uds. | 44 | 44 | 48 | 56 | 56 | 56 | 64 | 68 |
| Caudal máx. de aceite ⁵⁾ | l/min | 210 | 320 | 320 | 360 | 410 | 410 | 500 | 1000 |
| Presión de servicio máx. | bares | 350 | 350 | 350 | 350 | 350 | 350 | 350 | 350 |

¹⁾ Los pesos se aplican solamente a máquinas portadoras estándar. Cualquier modificación de diseño debe acordarse con Epiroc y/o el fabricante de la portadora antes de la instalación.

²⁾ Implemento con picas estándar y placa adaptadora de tamaño medio. ³⁾ Distintas variantes de motor disponibles para cada modelo. ⁴⁾ A 350 bares. ⁵⁾ A 10 bares.

Corte sin competencia

La rotación hidráulica integrada de nuestras fresadoras permite realizar un trabajo aún más productivo, preciso y exacto en las tareas más difíciles.

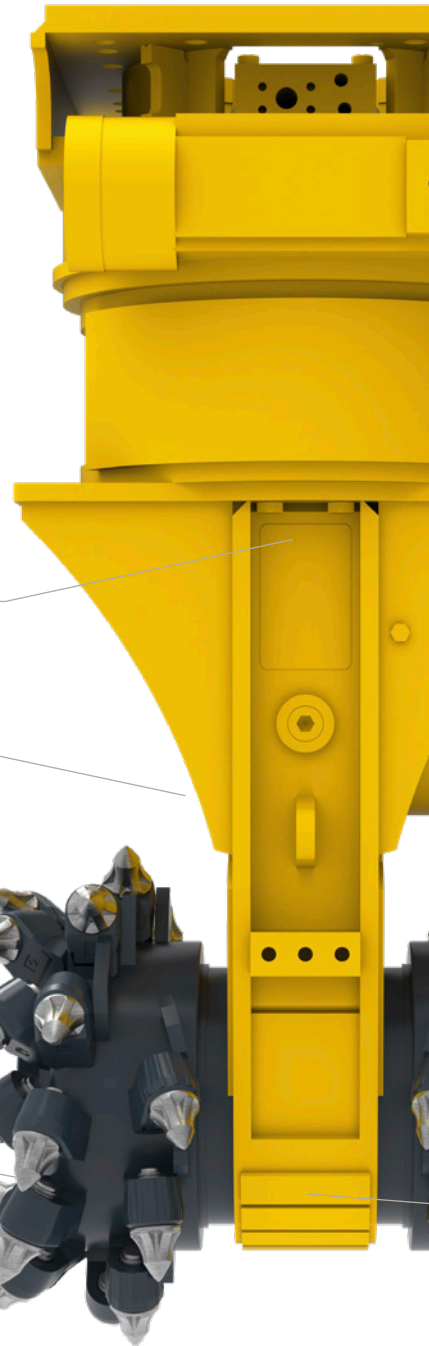
Engranajes dentados extremadamente robustos que optimizan la transmisión de energía y ofrecen fiabilidad.



Sistema de retención QuickSnap (ERC 600-3000) que facilita y agiliza el cambio de picas.

Eje resistente a grandes cargas con cierre de anillo deslizante con sistema de cojinetes sin lubricación.

Está disponible una gran variedad de tambores de fresado para distintas aplicaciones



| Gama ERC | | ERC 50 | ERC 100 | ERC 250 | ERC 600 | ERC 650 | ERC 1500X | ERC 1500XL |
|--|-------|---------|---------|---------|-----------|-----------|-----------|------------|
| Peso de la máquina port. ¹⁾ | t | 1 – 3 | 3 – 7 | 8 – 15 | 10 – 18 | 15 – 25 | 20 – 40 | 20 – 40 |
| Peso de servicio ²⁾ | kg | 340 | 530 | 950 | 1280 | 1760 | 2700 | 2800 |
| Peso del producto | kg | 300 | 490 | 880 | 1200 | 1560 | 2450 | 2550 |
| Potencia nominal | kW | 18 | 30 | 45 | 65 | 80 | 75 | 120 |
| A | mm | 795 | 1085 | 1325 | 1500 | 1665 | 1870 | 1870 |
| B | mm | 500 | 610 | 685 | 795 | 800 | 880 | 1000 |
| C | mm | 240 | 370 | 450 | 575 | 585 | 720 | 720 |
| Velocidad de rotación | rpm | 150 | 115 | 90 | 80 | 80 | 75 | 75 |
| Caudal óptimo de aceite ³⁾ | L/min | 25 – 38 | 41 – 62 | 60 – 85 | 120 – 150 | 140 – 190 | 205 – 300 | 205 – 300 |
| Par máx. ⁴⁾ | Nm | 1420 | 3000 | 5200 | 10 100 | 12 400 | 23 400 | 23 400 |
| Fuerza de corte máx. ⁴⁾ | N | 11 850 | 16 200 | 23 200 | 35 100 | 42 400 | 65 000 | 65 000 |
| Diámetro del eje de la pica | mm | 15 | 20 | 22 | 25 | 30 | 30 | 30 |
| Número de picas | uds. | 56 | 64 | 44 | 48 | 44 | 44 | 48 |
| Caudal máx. de aceite ⁵⁾ | L/min | 60 | 90 | 100 | 170 | 210 | 320 | 320 |
| Presión de servicio máx. | bares | 350 | 350 | 350 | 350 | 350 | 350 | 350 |
| Caudal máx. de aceite (rotación) ⁵⁾ | L/min | 10 | 10 | 30 | 30 | 40 | 40 | 40 |
| Presión de servicio máx. (rotación) | bares | 160 | 160 | 160 | 160 | 160 | 160 | 160 |

¹⁾ Los pesos se aplican solamente a máquinas portadoras estándar. Cualquier modificación de diseño debe acordarse con Epiroc y/o el fabricante de la portadora antes de la instalación.

²⁾ Implemento con picas estándar y placa adaptadora de tamaño medio. ³⁾ Distintas variantes de motor disponibles para cada modelo. ⁴⁾ A 350 bares. ⁵⁾ A 10 bares.

La rotación hidráulica sinfin de 360° permite un posicionamiento óptimo y un manejo preciso.

Motor de engranajes de alto par adaptable que permite aumentar la productividad y la vida útil del motor.

Casquillos de picas (ERC 1500-3000) sustituibles

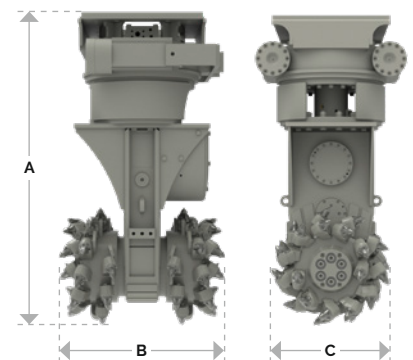


Diseño de carcasa robusta con chapa antidesgaste HARDOX que maximiza el tiempo de actividad.



Gama ERC

| | | ERC 1700 | ERC 2000 | ERC 3000 |
|--|-------|-----------|-----------|-----------|
| Peso de la máquina port. ¹⁾ | t | 30 - 50 | 35 - 55 | 50 - 70 |
| Peso de servicio ²⁾ | kg | 3240 | 3600 | 5700 |
| Peso del producto | kg | 2990 | 3300 | 5200 |
| Potencia nominal | kW | 120 | 160 | 200 |
| A | mm | 1855 | 1970 | 2220 |
| B | mm | 1040 | 1250 | 1330 |
| C | mm | 720 | 720 | 805 |
| Velocidad de rotación | rpm | 72 | 65 | 53 |
| Caudal óptimo de aceite ³⁾ | L/min | 290 - 360 | 300 - 390 | 350 - 450 |
| Par máx. ⁴⁾ | Nm | 27 900 | 31 500 | 46 800 |
| Fuerza de corte máx. ⁴⁾ | N | 77 500 | 87 500 | 116 300 |
| Diámetro del eje de la pica | mm | 30 | 30 | 38 - 30 |
| Número de picas | uds. | 56 | 56 | 64 |
| Caudal máx. de aceite ⁵⁾ | L/min | 400 | 410 | 500 |
| Presión de servicio máx. | bares | 350 | 350 | 350 |
| Caudal máx. de aceite (rotación) ⁵⁾ | L/min | 40 | 40 | 60 |
| Presión de servicio máx. (rotación) | bares | 160 | 160 | 160 |



¹⁾ Los pesos se aplican solamente a máquinas portadoras estándar. Cualquier modificación de diseño debe acordarse con Epiroc y/o el fabricante de la portadora antes de la instalación. ²⁾ Implemento con picas estándar y placa adaptadora de tamaño medio. ³⁾ Distintas variantes de motor disponibles para cada modelo. ⁴⁾ A 350 bares. ⁵⁾ A 10 bares.

Una máquina: distintas aplicaciones

Soporte Pro: soporte rígido, flexibilidad de uso

El soporte intermedio rígido ofrece una protección garantizada para la inversión del cliente con el rendimiento al que está acostumbrado. Las mangueras hidráulicas se conducen hacia la parte trasera, en el centro de la protección del brazo de extensión, quedando sometidas a menos tensión mecánica y, por lo tanto, mejor protegidas durante el trabajo con un contacto visual mínimo con la fresadora en particular. Disponible para ER 650 – ER 2000.



HATCON: un nuevo nivel de control

HATCON permite llevar al siguiente nivel la gestión de flotas mediante la supervisión de las horas de funcionamiento, la ubicación y la frecuencia de servicio de sus herramientas. Disponible para ER 100 – ER 5500¹.

Respire profundamente con nuestros sistemas de extracción de polvo

Sistema de pulverización de agua

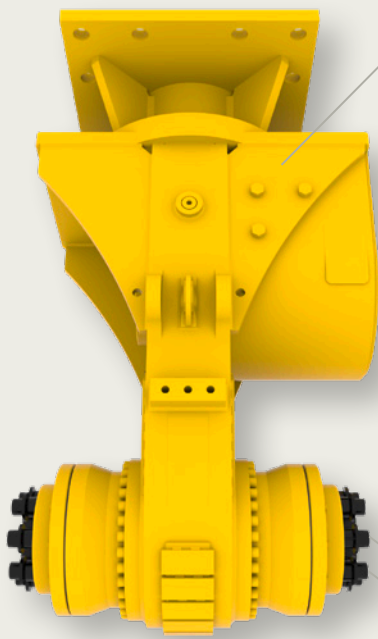
La solución consiste en rociar agua directamente en la zona del tambor de fresado para que caiga directamente sobre la zona de fresado. Disponible para ER 40 – ER 5500¹.



Cubierta de aspiración de polvo

Para uso en interiores cuando no es posible rociar agua, también ofrecemos modelos de fresadoras más pequeños con cubierta de aspiración de polvo seco. Disponible para ER 40 – ER 100¹.





ER sin tambores

Nuestra fresadora ofrece una gran flexibilidad in situ ya que basta cambiar el tambor de fresado para las distintas aplicaciones.

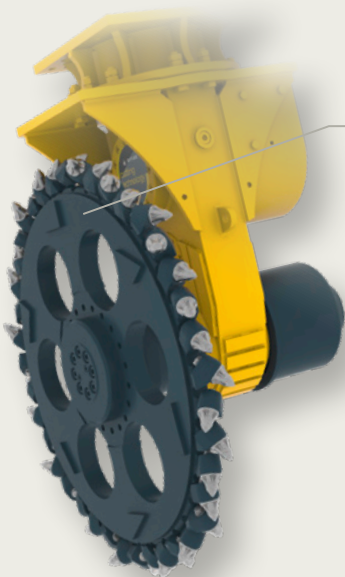
También ofrecemos soluciones especiales para aplicaciones extraordinarias:

- Kits subacuáticos para aplicaciones de hasta 2000 m de profundidad.
- Kits Artic para temperaturas extremadamente bajas de hasta -50 °C.
- Kits de altas temperaturas para trabajos en entornos de altas temperaturas como acerías.



Tambor de fresado estándar

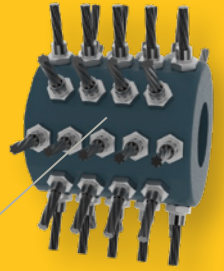
El tambor de fresado estándar se puede utilizar con las aplicaciones más comunes.



Rueda de corte

Para zanjas estrechas y cortes específicos en roca, hormigón o asfalto. Disponible para ER 50 – ER 3000¹.

Tambores especiales



Tambor de cepillos

Para limpiar superficies tales como placas de acero, paredes de hormigón y gunitadas. Disponible para ER 40 – ER 650.



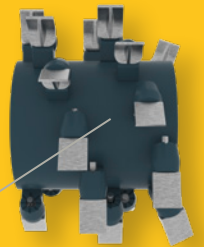
Tambor de perfilado

Para mejorar acabados de superficie como, por ejemplo, dovelas para túneles o muros pantalla. Disponible para ER 250 – ER 3000.



Tambor de fresado de madera

Para trituración de madera y tocones. Disponible para ER 250 – ER 650.



Tambor de mezclado

Para mezcla de tierra y acondicionamiento de terrenos de dureza baja a media. Disponible para ER 600 – ER 2000.



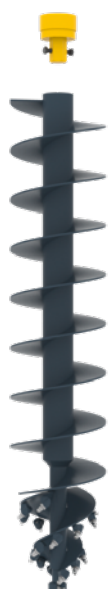
Tambor de alta producción

Para excavación de minerales de roca blanda. Disponible para ER 1500 – ER 5500.

¹ También adecuado para los modelos ERC correspondientes.

Abriendo zanjas

Las fresadoras de corte axial se han diseñado para abrir zanjas estrechas, extraer cabezales de pilotes y eliminar la escoria en acerías.



Carcasa robusta par un mayor tiempo de actividad.

Motor de pistones radiales de alto par adaptable para una mayor productividad.

Robusto sistema de cojinetes sin lubricación para un tiempo de inactividad mínimo.

Están disponible una gran variedad de tambores de fresado para distintas aplicaciones.

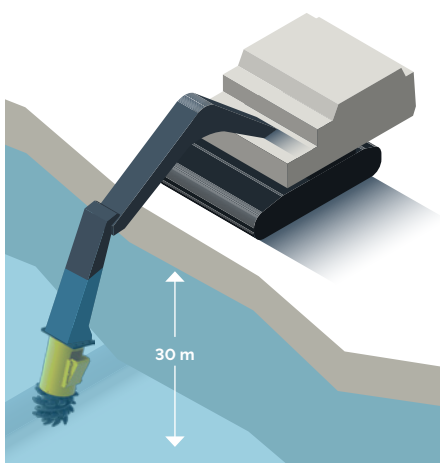
El cabezal de la fresadora se puede sustituir por una barrena para perforación de roca blanda



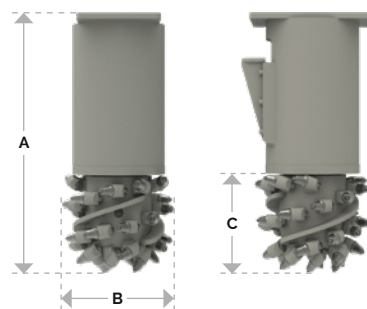
| Gama ER-L | | ER 100L | ER 250L | ER 400L | ER 450L | ER 600L |
|--|-------|---------|---------|-----------|-----------|-----------|
| Peso de la máquina port. ¹⁾ | t | 3 - 7 | 8 - 15 | 12 - 17 | 12 - 17 | 15 - 22 |
| Peso de servicio ²⁾ | kg | 250 | 410 | 440 | 450 | 660 |
| Peso de producto ³⁾ | kg | 210 | 340 | 365 | 375 | 580 |
| Potencia nominal | kW | 30 | 45 | 65 | 65 | 65 |
| A | mm | 810 | 1130 | 1130 | 1160 | 1340 |
| B | mm | 310 | 355 | 355 | 380 | 550 |
| C | mm | 370 | 400 | 400 | 450 | 535 |
| Velocidad de rotación | rpm | 110 | 90 | 80 | 80 | 80 |
| Caudal óptimo de aceite ⁴⁾ | l/min | 52 - 62 | 60 - 85 | 120 - 150 | 120 - 150 | 120 - 150 |
| Par máx. ⁵⁾ | Nm | 3120 | 5200 | 10 400 | 10 400 | 10 400 |
| Fuerza de corte máx. ⁵⁾ | N | 16 900 | 26 000 | 52 000 | 46 200 | 38 900 |
| Diámetro del eje de la pica | mm | 20 | 20 | 20 | 22 | 22 |
| Número de picas | uds. | 32 | 44 | 44 | 30 | 42 |
| Caudal máx. de aceite ⁶⁾ | l/min | 90 | 100 | 170 | 170 | 170 |
| Presión de servicio máx. | bares | 350 | 350 | 350 | 350 | 350 |

¹⁾ Los pesos se aplican solamente a máquinas portadoras estándar. Cualquier modificación de diseño debe acordarse con Epiroc y/o el fabricante de la portadora antes de la instalación.

²⁾ Implemento con picas estándar y placa adaptadora de tamaño medio. ³⁾ Distintas variantes de motor disponibles para cada modelo. ⁴⁾ A 350 bares. ⁵⁾ A 10 bares.



Se pueden utilizar en trabajos subacuáticos de hasta 30 metros de profundidad sin necesidad de instalación ni modificación.



Gama ER-L

| | | ERL 700 | ERL 1100 | ER 1500L | ER 2000L |
|--|-------|---------|-----------|-----------|-----------|
| Peso de la máquina port. ¹⁾ | t | 15 – 25 | 25 – 35 | 20 – 40 | 35 – 50 |
| Peso de servicio ²⁾ | kg | 700 | 900 | 1450 | 1800 |
| Peso del producto | kg | 600 | 660 | 1200 | 1500 |
| Potencia nominal | kW | 70 | 120 | 120 | 160 |
| A | mm | 1230 | 1270 | 1440 | 1500 |
| B | mm | 390 | 430 | 590 | 600 |
| C | mm | 450 | 500 | 680 | 720 |
| Velocidad de rotación | rpm | 75 | 75 | 75 | 65 |
| Caudal óptimo de aceite ³⁾ | l/min | 160 | 240 – 300 | 200 – 300 | 300 – 390 |
| Par máx. ⁴⁾ | Nm | 11 700 | 23 400 | 23 400 | 33 500 |
| Fuerza de corte máx. ⁴⁾ | N | 52 000 | 93 600 | 68 800 | 93 000 |
| Diámetro del eje de la pica | mm | 22 | 30 | 30 | 30 |
| Número de picas | uds. | 30 | 26 | 24 | 28 |
| Caudal máx. de aceite ⁵⁾ | l/min | 200 | 320 | 320 | 410 |
| Presión de servicio máx. | bares | 350 | 350 | 350 | 350 |

¹⁾ Los pesos se aplican solamente a máquinas portadoras estándar. Cualquier modificación de diseño debe acordarse con Epiroc y/o el fabricante de la portadora antes de la instalación.

²⁾ Implemento con picas estándar y placa adaptadora de tamaño medio. ³⁾ Distintas variantes de motor disponibles para cada modelo. ⁴⁾ A 350 bares. ⁵⁾ A 10 bares.

Conocer la perforación

Los ahoyadores –que se basan en la tecnología de nuestras fresadoras– son ideales para operaciones de perforación de suelos complejos y roca blanda.

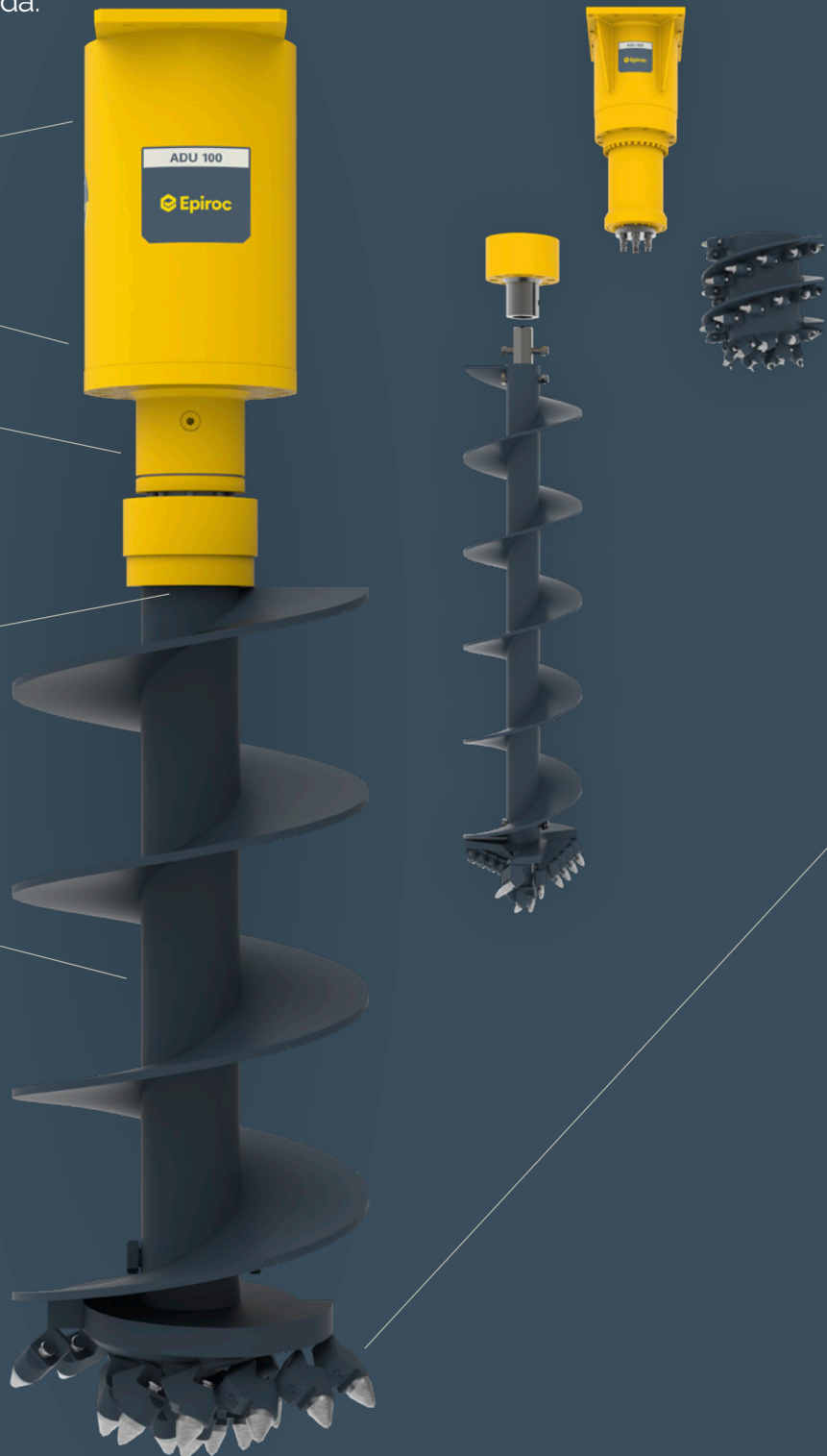
Diseño de carcasa compacta para un fácil manejo

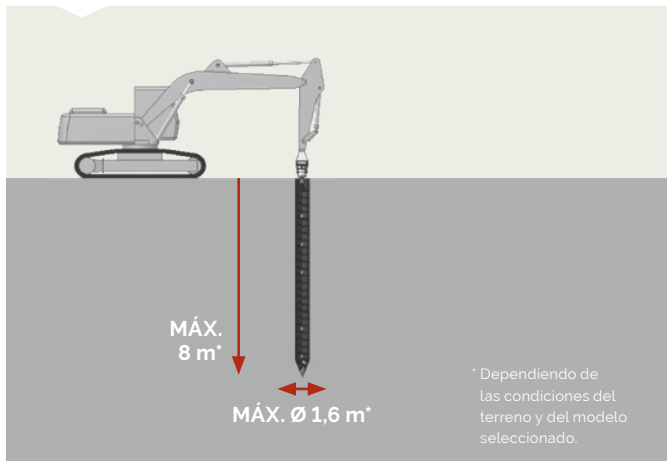
Motor de pistones radiales de alto par para una mayor productividad

Robusto sistema de cojinetes sin lubricación para reducir al mínimo el tiempo de inactividad

Cambio rápido de la barrena para una mayor flexibilidad

Gran variedad de barrenas disponibles para distintas aplicaciones

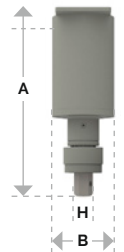




Clasificaciones de suelos⁵⁾

| | | |
|--|---|--|
| | 1 | Capa vegetal |
| | 2 | Suelo líquido |
| | 3 | Suelo blando |
| | 4 | Suelo de dureza medio dura |
| | 5 | Suelo duro |
| | 6 | Roca blanda (máx. 60 MPa) y suelos similares |
| | 7 | Roca dura (máx. 60 MPa) |

Selección de barrenas para distintas condiciones del suelo



| Gama ADU | | ADU 100 | ADU 250 | ADU 450 | ADU 600 | ERL 700 | ERL 1100 | ADU 1500 | ADU 2000 |
|--|-------|----------|---------|----------|------------|-----------|-----------|------------|-----------|
| Peso de la máquina port. ¹⁾ | t | 3 – 6 | 8 – 15 | 8 – 17 | 14 – 22 | 15 – 30 | 18 – 35 | 18 – 40 | 30 – 50 |
| Peso de servicio ²⁾ | kg | 280 | 420 | 445 | 750 | 800 | 1090 | 1370 | 2050 |
| Peso del producto | kg | 240 | 350 | 370 | 670 | 700 | 850 | 1120 | 1750 |
| Potencia nominal | kW | 30 | 45 | 65 | 65 | 70 | 120 | 120 | 160 |
| A | mm | 900 | 810 | 810 | 1260 | 1090 | 1090 | 1200 | 1250 |
| B | mm | 300 | 350 | 360 | 350 | 400 | 400 | 600 | 660 |
| H | mm | 80 | 80 | 80 | 80/120/160 | 160 | 160 | 80/120/160 | 120 / 160 |
| Velocidad de rotación | rpm | 50 – 110 | 40 – 80 | 40 – 80 | 40 – 80 | 50 – 90 | 50 – 70 | 50 – 70 | 30 – 60 |
| Caudal óptimo de aceite ³⁾ | l/min | 30 – 60 | 40 – 75 | 75 – 150 | 75 – 150 | 105 – 170 | 200 – 300 | 200 – 300 | 200 – 360 |
| Par máx. ⁴⁾ | Nm | 3120 | 5200 | 10 400 | 10 400 | 11 700 | 23 400 | 23 400 | 33 500 |
| Caudal máx. de aceite | l/min | 90 | 85 | 170 | 170 | 200 | 320 | 320 | 400 |
| Presión de servicio máx. | bares | 350 | 350 | 350 | 350 | 350 | 350 | 350 | 350 |
| Capacidades de perforación | | | | | | | | | |
| Profundidad máx. de perf. | mm | 3500 | 5000 | 5000 | 6000 | 6000 | 7000 | 7000 | 8000 |
| Diámetro máx. de perforación (clase de suelo 1-3 ⁵⁾) | mm | 400 | 500 | 800 | 900 | 1000 | 1500 | 1500 | 1600 |
| Diámetro máx. de perforación (clase de suelo 4-5 ⁵⁾) | mm | 300 | 400 | 600 | 700 | 900 | 1200 | 1200 | 1500 |
| Diámetro máx. de perforación (clase de suelo 6-7 ⁵⁾) | mm | - | 300 | 500 | 500 | 600 | 900 | 900 | 1100 |

¹⁾ Los pesos se aplican solamente a máquinas portadoras estándar. Cualquier modificación de diseño debe acordarse con Epiroc y/o el fabricante de la portadora antes de la instalación.

²⁾ Implemento con placa adaptadora de tamaño medio. ³⁾ A 200 bares. ⁴⁾ A 350 bares. ⁵⁾ Conforme a DIN 18300.

Suelo firme

Los compactadores hidráulicos se han diseñado para compactar el suelo eficazmente en trabajos de excavación de zanjas, nivelación, construcción de terraplenes, colocación y extracción de postes, tablestacas y otros encofrados.

La **rotación hidráulica** sinfín de 360° opcional permite un posicionamiento óptimo y un manejo preciso (HC 350-1050).

La **válvula de control de presión y caudal** integrada evita sobrecargas.

Cuchillas de **compactación opcionales** para quitar y mover tierra.

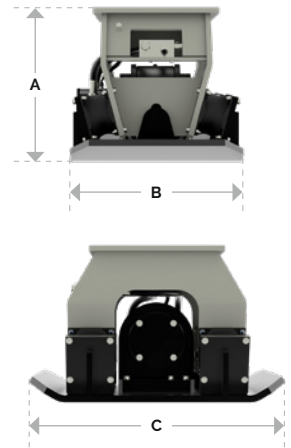
Para mejorar la distribución de las fuerzas y, con ello, reducir la tensión, **los soportes amortiguadores exteriores** se han instalado con **15° de inclinación**.

No existe la necesidad de engrase manual gracias a la **lubricación por salpicadura de aceite**.



Gama HC

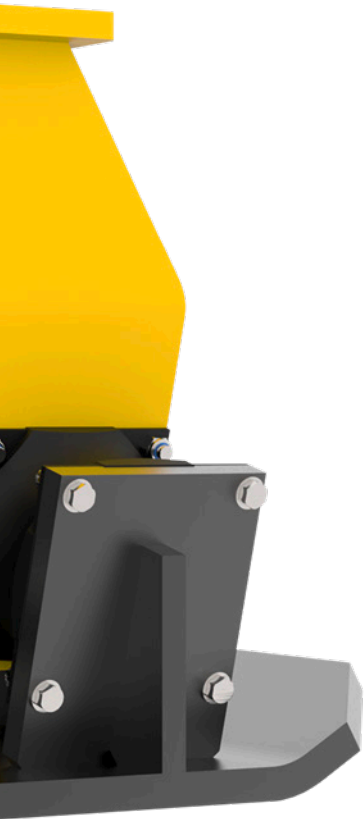
| | | HC 150 ³⁾ | HC 350 ³⁾ | HC 450 ³⁾ | HC 850 ³⁾ | HC 1050 ³⁾ |
|--|----------------|----------------------|----------------------|----------------------|----------------------|-----------------------|
| Versión estática | | | | | | |
| Peso de la máquina port. ¹⁾ | t | 1 – 3 | 3 – 8 | 4 – 9 | 9 – 20 | 20 – 40 |
| Peso de servicio ²⁾ | kg | 160 | 320 | 430 | 880 | 1130 |
| Peso del producto | kg | 140 | 286 | 400 | 828 | 1044 |
| A | mm | 486 | 623 | 622 | 764 | 786 |
| B | mm | 295 | 475 | 610 | 710 | 864 |
| C | mm | 721 | 846 | 929 | 1272 | 1364 |
| Versión con rotación | | | | | | |
| Peso de la máquina port. ¹⁾ | t | – | 4 – 8 | 5 – 9 | 9 – 20 | 20 – 40 |
| Peso de servicio ²⁾ | kg | – | 440 | 550 | 1055 | 1400 |
| Peso del producto | kg | – | 408 | 522 | 1003 | 1304 |
| A | mm | – | 913 | 912 | 1054 | 1088 |
| B | mm | – | 475 | 610 | 710 | 864 |
| C | mm | – | 846 | 929 | 1272 | 1364 |
| Versión estática y con rotación | | | | | | |
| Frecuencia | t | 1,4 | 2,3 | 3,6 | 7,3 | 10,5 |
| Fuerza | kN | 13,7 | 22,6 | 35,3 | 71,6 | 103 |
| Cobertura de compactación | m ² | 0,17 | 0,31 | 0,40 | 0,68 | 0,90 |
| Caudal de aceite | l/min | 30 | 57 | 76 | 114 | 151 |
| Presión de servicio máx. | bares | 150 | 150 | 150 | 150 | 150 |
| Caudal de aceite (rotación) | l/min | – | 25 | 25 | 25 | 25 |
| Presión de servicio máx. (rotación) | bares | – | 320 | 320 | 320 | 320 |



¹⁾ Los pesos se aplican solamente a portadoras estándar. Cualquier modificación de diseño debe acordarse con Epiroc y/o el fabricante de la portadora antes de la instalación.

²⁾ Implemento con placa adaptadora de tamaño medio.

³⁾ Se requiere línea de drenaje.



Nuestros compactadores hidráulicos con bajos niveles de ruidos son rápidos, sencillos de usar y se posicionan fácilmente.

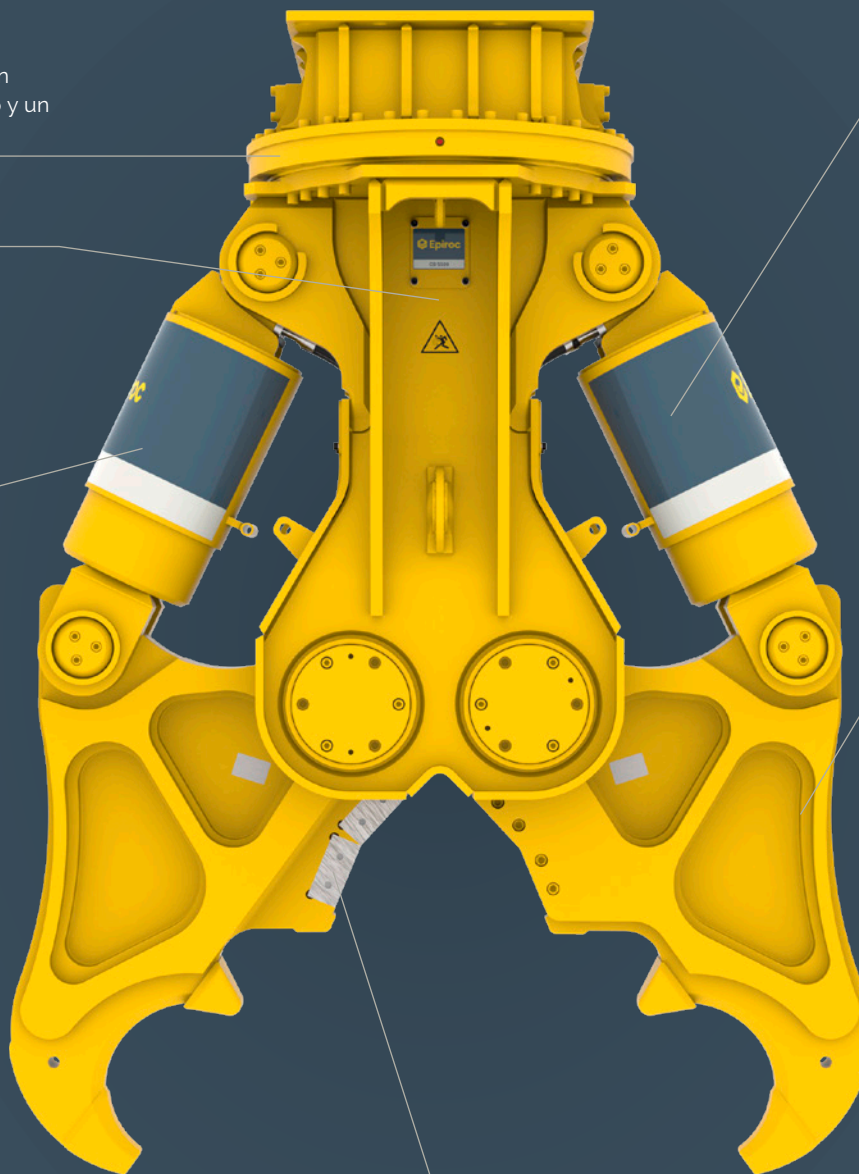
Cuando la demanda es alta

Nuestras mordazas de hormigón ofrecen un diseño perfecto para trabajos de demolición primaria de grandes estructuras de hormigón reforzado.

La **rotación hidráulica** sinfín de 360° permite un posicionamiento óptimo y un manejo preciso.

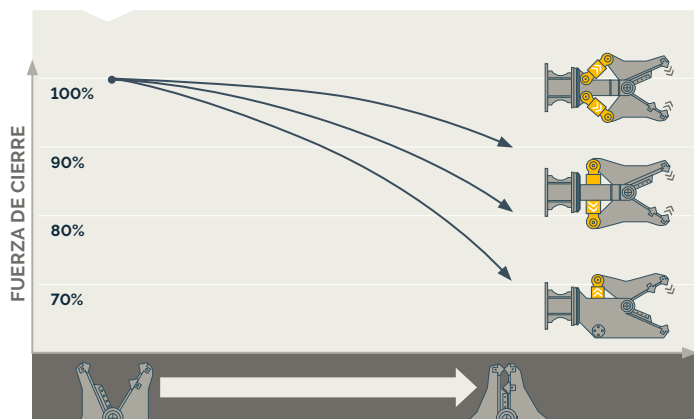
Ciclos de trabajo más rápidos gracias a la **válvula de velocidad** integrada.

Protección del cilindro hidráulico completo gracias a la **protección de las barras del pistón**.

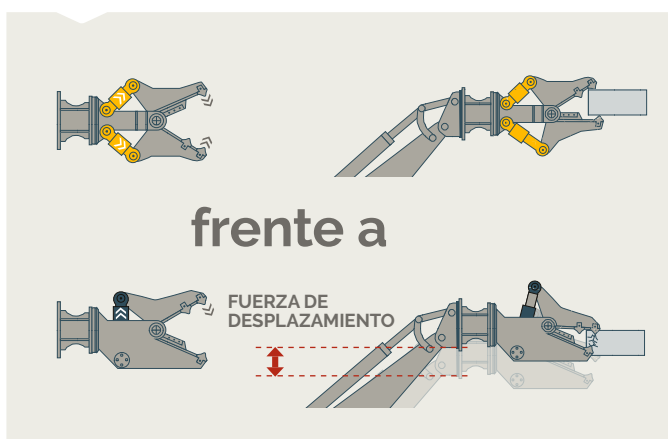


Las **cuchillas** son reemplazables y reversibles.

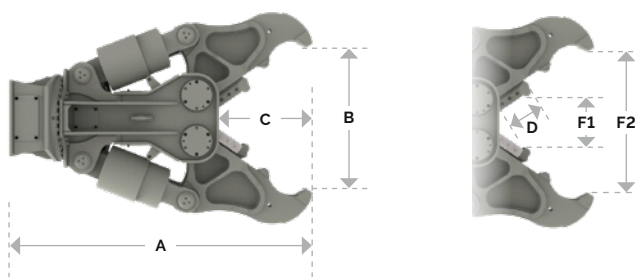
Dos potentes cilindros hidráulicos ofrecen una fuerza de cierre virtualmente constante que permite lograr una alta productividad.



Las dos mandíbulas se mueven de forma independiente eliminando la fuerza de desplazamiento y reduciendo los niveles de tensión.



Las mordazas de demolición son ideales para trabajos de demolición en altura. Son perfectos para trabajos de demolición en zonas residenciales.



Gama CB

| | | CB 350 | CB 750 | CB 950 | CB 2500 | CB 4500 | CB 5500 | CB 7500 |
|--|-------|---------|----------|----------|-----------|---------|-----------|---------|
| Peso de la máquina port. ¹⁾ | t | 2 - 8 | 7 - 14 | 12 - 20 | 20 - 35 | 40-55 | 50 - 65 | 70 - 85 |
| Peso de servicio ²⁾ | kg | 320 | 730 | 940 | 2600 | 4500 | 5500 | 7400 |
| Peso del producto | kg | 290 | 617 | 794 | 2370 | 4150 | 5050 | 6750 |
| A | mm | 907 | 1374 | 1700 | 2260 | 2650 | 2950 | 3300 |
| B | mm | 380 | 480 | 680 | 1100 | 1400 | 1600 | 1800 |
| C | mm | 219 | 269 | 324 | 750 | 810 | 1060 | 1120 |
| D | mm | 90 | 140 | 140 | 240 | 280 | 350 | 350 |
| F1 | t | 199 | 236 | 312 | 360 | 400 | 690 | 960 |
| F2 | t | 53 | 57 | 89 | 100 | 130 | 150 | 190 |
| Tiempo de ciclo (apertura/cierre) | seg. | 3,8/3,0 | 3,4/2,6 | 5,8/5,0 | 3,8/2,8 | 3,6/2,6 | 4,1/3,5 | 4,8/4,7 |
| Caudal de aceite (apertura/cierre) | l/min | 50 - 90 | 90 - 180 | 90 - 180 | 150 - 250 | 300-400 | 350 - 450 | 550 |
| Presión de servicio máx. (apertura y cierre) | bares | 300 | 350 | 350 | 350 | 350 | 350 | 350 |
| Caudal de aceite (rotación) | l/min | 5 - 10 | 20 - 25 | 20 - 25 | 35 - 50 | 50 | 50 | 50 |
| Presión de servicio máx. (rotación) | bares | 170 | 210 | 210 | 170 | 115 | 115 | 115 |

¹⁾ Los pesos se aplican solamente a portadoras estándar. Cualquier modificación de diseño debe acordarse con Epiroc y/o el fabricante de la portadora antes de la instalación.

²⁾ Implemento con placa adaptadora de tamaño medio.

Innovación

Nuestras mordazas demoledoras son polivalentes y ofrecen diversas opciones de tipo de mandíbula, que permiten usarlas de modo flexible en trabajos de demolición primaria y reducción secundaria de estructuras de hormigón, así como para corte de estructuras de acero en trabajos de demolición.

La **rotación hidráulica** sin fin de 360° permite un posicionamiento óptimo y un manejo preciso.

Ciclos de trabajo más rápidos gracias a la **válvula de velocidad integrada**.

Protección del cilindro hidráulico completo gracias a la **protección de las barras del pistón**.

CAPS es el sistema de posicionamiento y acoplamiento que facilita cambiar el tipo de mandíbula in situ para adaptar el equipo al trabajo en curso.



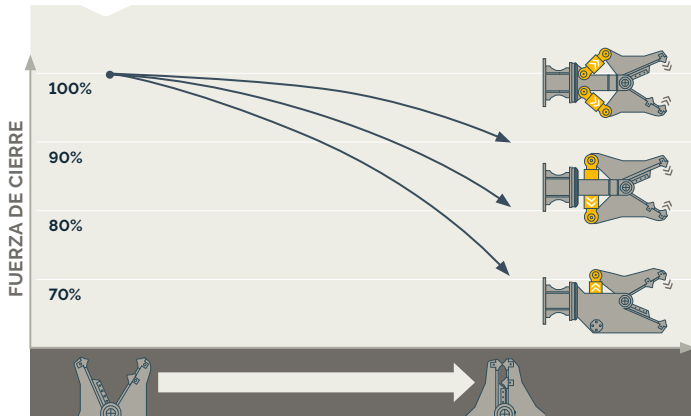
Los **dientes de trituración** de la versión U son reemplazables.

Las **cuchillas** de las versiones U y P son reemplazables y reversibles.

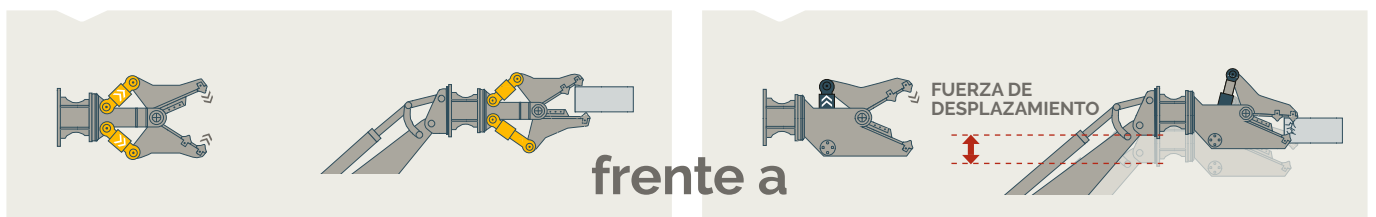


Dos potentes cilindros hidráulicos ofrecen una fuerza de cierre virtualmente constante que permite lograr una alta productividad.

Nuestras mordazas demoledoras, fiables y versátiles, poseen dos potentes cilindros hidráulicos que permiten alcanzar una productividad superior.



Las dos mandíbulas se mueven de forma independiente, eliminando la fuerza de desplazamiento y reduciendo los niveles de tensión.



Gama CC

Peso de la máquina port. ¹⁾

Versión universal (U)

| | | CC 1600 | CC 2300 | CC 3100 | CC 3700 | CC 5000 | CC 7000 |
|--------------------------------|----|---------|---------|---------|---------|---------|---------|
| Peso de servicio ²⁾ | kg | 1600 | 2300 | 3100 | 3700 | 5050 | 7100 |
| Peso del producto | kg | 1425 | 2150 | 2880 | 3400 | 4730 | 6450 |
| A | mm | 1862 | 2159 | 2341 | 2420 | 2960 | 3100 |
| B | mm | 700 | 750 | 870 | 1000 | 1300 | 1400 |
| C | mm | 490 | 660 | 700 | 765 | 1090 | 1150 |
| D | mm | 350 | 350 | 350 | 525 | 525 | 525 |
| F1 | t | 197 | 257 | 430 | 510 | 620 | 830 |
| F2 | t | 57 | 70 | 104 | 126 | 155 | 180 |

Versión para corte de acero (S)

| | | | | | | | |
|--------------------------------|----|------|------|------|------|------|------|
| Peso de servicio ²⁾ | kg | 1540 | 2100 | 2850 | 3400 | 4830 | 6750 |
| Peso del producto | kg | 1340 | 1950 | 2635 | 3110 | 4510 | 6000 |
| A | mm | 1786 | 1983 | 2059 | 2320 | 2800 | 2930 |
| B | mm | 380 | 415 | 400 | 440 | 720 | 750 |
| C | mm | 385 | 485 | 465 | 625 | 865 | 900 |
| D | mm | 380 | 380 | 380 | 525 | 875 | 875 |
| F1 | t | 197 | 294 | 430 | 510 | 620 | 830 |
| F2 | t | 61 | 87 | 145 | 147 | 198 | 205 |

Versión pulverizador (P)

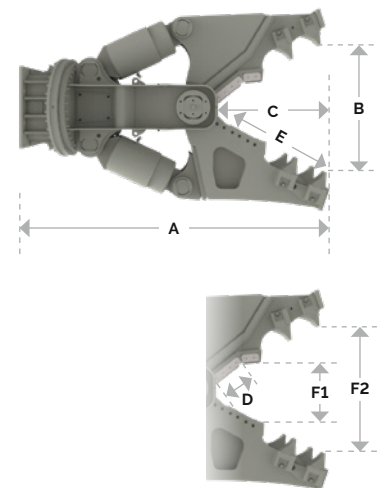
| | | | | | | | |
|--------------------------------|----|---|------|------|------|---|---|
| Peso de servicio ²⁾ | kg | - | 2600 | 3450 | 4300 | - | - |
| Peso del producto | kg | - | 2460 | 3250 | 3975 | - | - |
| A | mm | - | 2110 | 2265 | 2390 | - | - |
| B | mm | - | 747 | 832 | 960 | - | - |
| C | mm | - | 605 | 643 | 692 | - | - |
| D | mm | - | 140 | 140 | 190 | - | - |
| E | mm | - | 720 | 765 | 852 | - | - |
| F1 | t | - | 294 | 430 | 510 | - | - |
| F2 | t | - | 71 | 112 | 129 | - | - |

Versión universal (U), corte de acero (S) y pulverizador (P)

| | | | | | | | |
|-----------------------------------|-------|-----------|-----------|-----------|-----------|-----------|-----------|
| Tiempo de ciclo (apertura/cierre) | seg. | 1,7/1,6 | 1,7/1,6 | 3,1/2,9 | 3,0/2,8 | 3,7/3,2 | 3,7/3,7 |
| Caudal de aceite | l/min | 150 - 250 | 150 - 250 | 150 - 250 | 220 - 350 | 350 - 450 | 450 - 550 |
| Presión de servicio máx. | bares | 350 | 350 | 350 | 350 | 350 | 350 |
| Caudal de aceite | l/min | 35 - 50 | 35 - 50 | 35 - 50 | 35 - 50 | 45 - 55 | 45 - 55 |
| Presión de servicio máx. | bares | 170 | 170 | 170 | 170 | 115 | 115 |

¹⁾ Los pesos se aplican solamente a portadoras estándar. Cualquier modificación de diseño debe acordarse con Epiroc y/o el fabricante de la portadora antes de la instalación.

²⁾ Implemento con placa adaptadora de tamaño medio.

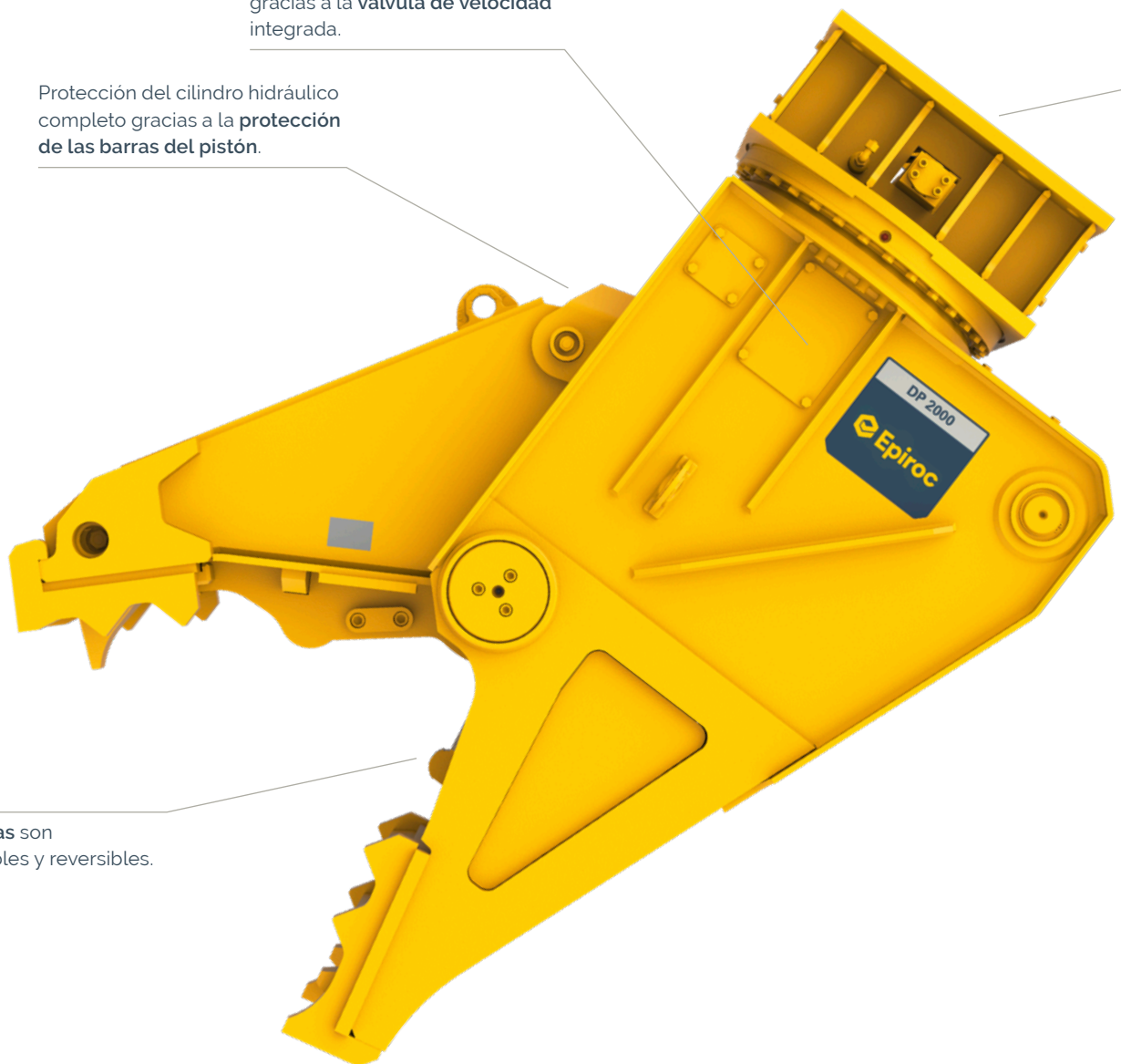


Nivelando del campo de trabajo

El diseño recto del pulverizador de demolición lo convierte en la herramienta óptima para trabajos de demolición primaria y reducción secundaria de estructuras de hormigón reforzado y no reforzado.

Ciclos de trabajo más rápidos gracias a la **válvula de velocidad** integrada.

Protección del cilindro hidráulico completo gracias a la **protección de las barras del pistón**.



Las **cuchillas** son reemplazables y reversibles.

La rotación hidráulica sin fin de 360° permite un posicionamiento óptimo y un manejo preciso.



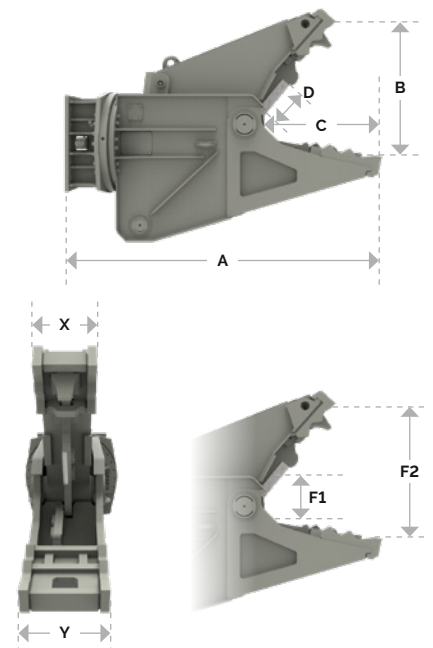
El uso a largo plazo queda garantizado por la construcción extremadamente robusta de los pulverizadores de demolición. Las piezas de desgaste se pueden cambiar fácilmente in situ.

Gama DP

| | | DP 2000 | DP 2800 |
|--|-------|-----------|-----------|
| Peso de la máquina port. ¹⁾ | t | 18 – 27 | 25 – 35 |
| Peso de servicio ²⁾ | kg | 2130 | 2930 |
| Peso del producto | kg | 1990 | 2715 |
| A | mm | 2320 | 2550 |
| B | mm | 820 | 1000 |
| C | mm | 650 | 750 |
| D | mm | 190 | 350 |
| X | mm | 340 | 340 |
| Y | mm | 490 | 500 |
| F1 | t | 265 | 320 |
| F2 | t | 85 | 100 |
| Tiempo de ciclo (apertura/cierre) | seg. | 4,0/4,0 | 4,0/4,0 |
| Caudal de aceite (apertura/cierre) | l/min | 150 – 250 | 250 – 350 |
| Presión de servicio máx. (apertura y cierre) | bares | 350 | 350 |
| Caudal de aceite (rotación) | l/min | 35 – 50 | 35 – 50 |
| Presión de servicio máx. (rotación) | bares | 170 | 170 |

¹⁾ Los pesos se aplican solamente a portadoras estándar. Cualquier modificación de diseño debe acordarse con Epiroc y/o el fabricante de la portadora antes de la instalación.

²⁾ Implemento con placa adaptadora de tamaño medio.



Una herramienta versátil

Los pulverizadores presentan un ingenioso diseño inclinado que permite separar eficazmente los refuerzos del hormigón en trabajos de reducción secundaria.

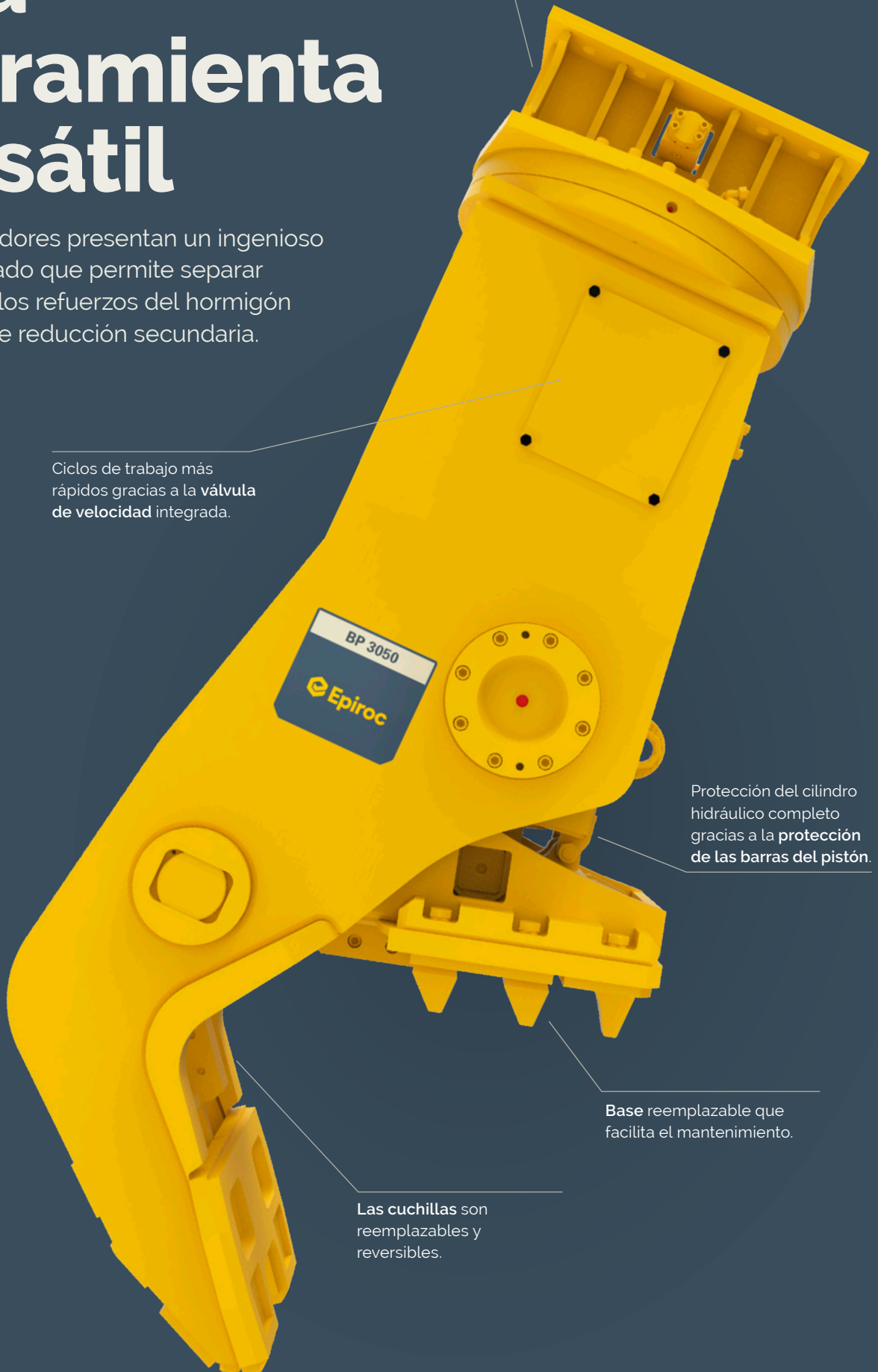
La **rotación hidráulica** sin fin de 360° opcional permite un posicionamiento óptimo y un manejo preciso.

Ciclos de trabajo más rápidos gracias a la **válvula de velocidad** integrada.

Protección del cilindro hidráulico completo gracias a la **protección de las barras del pistón**.

Base reemplazable que facilita el mantenimiento.

Las **cuchillas** son reemplazables y reversibles.

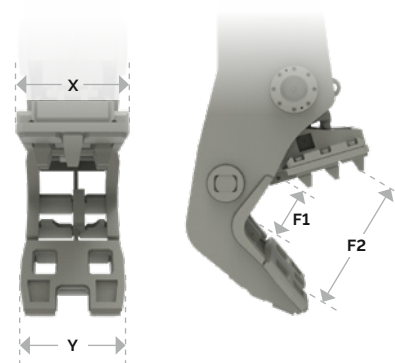
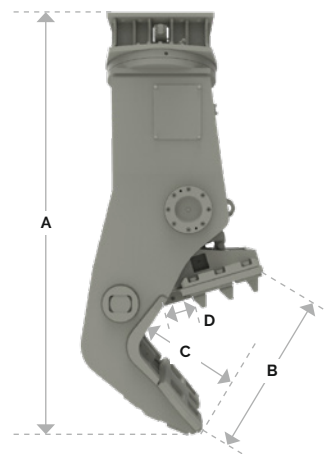




El diseño inteligente de los pulverizadores también los convierte en la herramienta ideal para trabajos de demolición primaria de techo y muros.

Gama BP

| | | BP 2050 | BP 3050 |
|--|-------|-----------|-----------|
| Versión estática | | | |
| Peso de la máquina port. ¹⁾ | t | 18 – 27 | 25 – 40 |
| Peso de servicio ²⁾ | kg | 2090 | 3100 |
| Peso del producto | kg | 1890 | 2750 |
| A | mm | 2240 | 2590 |
| B | mm | 875 | 1020 |
| C | mm | 610 | 650 |
| D | mm | 190 | 190 |
| X | mm | 430 | 590 |
| Y | mm | 550 | 650 |
| Versión con rotación | | | |
| Peso de la máquina port. ¹⁾ | t | 22 – 27 | 30 – 40 |
| Peso de servicio ²⁾ | kg | 2560 | 3790 |
| Peso del producto | kg | 2360 | 3440 |
| A | mm | 2630 | 2990 |
| B | mm | 875 | 1020 |
| C | mm | 610 | 650 |
| D | mm | 190 | 190 |
| X | mm | 430 | 590 |
| Y | mm | 550 | 650 |
| Versión estática y con rotación | | | |
| F1 | t | 290 | 365 |
| F2 | t | 90 | 115 |
| Tiempo de ciclo (apertura/cierre) | seg. | 2,9/2,5 | 2,7/2,7 |
| Caudal de aceite (apertura/cierre) | l/min | 150 – 250 | 250 – 350 |
| Presión de servicio máx. (apertura y cierre) | bares | 350 | 350 |
| Caudal de aceite (rotación) | l/min | 35 – 50 | 35 – 50 |
| Presión de servicio máx. (rotación) | bares | 170 | 170 |



¹⁾ Los pesos se aplican solamente a portadoras estándar. Cualquier modificación de diseño debe acordarse con Epiroc y/o el fabricante de la portadora antes de la instalación.

²⁾ Implemento con placa adaptadora de tamaño medio.

Permiten aumentar el volumen

Nuestras bivalvas multifunción son ideales para la carga y clasificación de materiales diversos, así como para trabajos de demolición de estructuras de madera y mampostería.

Unidad de rotación desmontable para poder usar con rotovatores (MG 1000).

La rotación hidráulica sinfín de 360° permite un posicionamiento óptimo y un manejo preciso.

Tope mecánico integrado para reducir la carga en los cilindros.

Las carcasas perforadas macizas proporcionan una excelente visibilidad durante las operaciones.

Bases opcionales para manipulación de bloques y piedras (MG 400-1500).

| Gama MG | | MG 100 | MG 200 | MG 300 | MG 400 | MG 500 | MG 800 | MG 1000 |
|---|----------------|-----------|---------|--------|---------|---------|----------|----------|
| Peso de la máquina port. ¹⁾ | t | 0,7 - 1,2 | 1,2 - 3 | 2 - 5 | 4 - 8 | 5 - 9 | 10 - 16 | 12 - 20 |
| Peso de servicio (versión con rotación) ²⁾ | kg | 80 | 180 | 285 | 445 | 465 | 900 | 1160 |
| Peso del producto (versión giratoria) | kg | 67 | 153 | 260 | 380 | 400 | 776 | 966 |
| Peso de producto (versión estática) | kg | - | - | - | 372 | 394 | 675 | 906 |
| A | mm | 620 | 651 | 750 | 892 | 892 | 1130 | 1275 |
| B | mm | 600 | 841 | 1157 | 1480 | 1585 | 1747 | 1900 |
| C | mm | 310 | 450 | 500 | 603 | 705 | 800 | 810 |
| D | mm | - | - | - | 755 | 755 | 842 | 991 |
| F1 | t | 0,6 | 1,5 | 2,0 | 2,3 | 2,4 | 3,8 | 4,6 |
| Volumen de carga | m ³ | 0,02 | 0,05 | 0,11 | 0,21 | 0,25 | 0,35 | 0,49 |
| Caudal de aceite (apertura/cierre) | l/min | 15 | 25 | 35 | 40 | 35 - 50 | 70 - 100 | 85 - 120 |
| Presión de servicio máx. (apertura y cierre) | bares | 300 | 300 | 300 | 300 | 300 | 350 | 350 |
| Caudal de aceite (rotación) | l/min | 3 - 5 | 5 - 10 | 5 - 10 | 10 - 15 | 10 - 15 | 20 - 25 | 20 - 25 |
| Presión de servicio máx. (rotación) | bares | 170 | 170 | 170 | 170 | 170 | 170 | 170 |



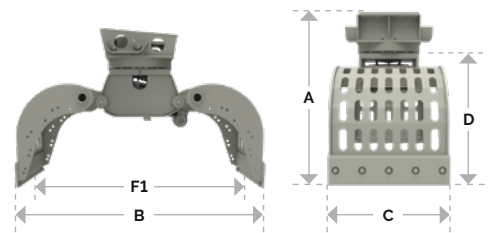
Nuestras bivalvas multifunción manejan cualquier material con la máxima precisión. Ofrecen un agarre estable y fuerza de cierre prácticamente constante.

Las cuchillas son reemplazables y reversibles.

Placas laterales sujetas con pernos opcionales para manipulación de material de grano fino y desechos (MG 400-1500).



Es posible cambiar de rotación a no rotación o al revés.



Gama MG

| | | MG 1500 | MG 1800 | MG 2300 | MG 2700 | MG 3000 | MG 5000 |
|---|----------------|-----------|-----------|-----------|-----------|-----------|-----------|
| Peso de la máquina port. ¹⁾ | t | 16-24 | 20 - 28 | 25 - 38 | 28 - 50 | 35 - 50 | 45 - 100 |
| Peso de servicio (versión con rotación) ²⁾ | kg | 1670 | 1750 | 2260 | 2800 | 3265 | 5700 |
| Peso del producto (versión giratoria) | kg | 1480 | 1600 | 1996 | 2545 | 3000 | 5000 |
| Peso de producto (versión estática) | kg | 1336 | - | - | - | - | - |
| A | mm | 1478 | 1478 | 1448 | 1651 | 1800 | 2000 |
| B | mm | 2014 | 2014 | 2255 | 2246 | 2460 | 3000 |
| C | mm | 1030 | 1210 | 1210 | 1220 | 1500 | 1500 |
| D | mm | 1130 | - | - | - | - | - |
| F1 | t | 6,8 | 6,8 | 8,0 | 9,0 | 9,0 | 13,0 |
| Volumen de carga | m ³ | 0,73 | 0,86 | 0,88 | 0,92 | 1,30 | 1,60 |
| Caudal de aceite (apertura/cierre) | L/min | 120 - 170 | 150 - 170 | 160 - 180 | 180 - 200 | 180 - 200 | 280 - 300 |
| Presión de servicio máx. (apertura y cierre) | bares | 350 | 350 | 350 | 350 | 350 | 350 |
| Caudal de aceite (rotación) | L/min | 30 - 35 | 30 - 35 | 30 - 35 | 30 - 35 | 30 - 35 | 50 - 60 |
| Presión de servicio máx. (rotación) | bares | 170 | 170 | 170 | 170 | 210 | 210 |

¹⁾ Los pesos se aplican solamente a portadoras estándar. Cualquier modificación de diseño debe acordarse con Epiroc y/o el fabricante de la portadora antes de la instalación.

²⁾ Implemento con placa adaptadora de tamaño medio.

Corte rápido

Las cizallas de corte son ideales para cortar estructuras de acero en trabajos de demolición o para el reciclaje de vigas metálicas, chapas y cables en desguaces.

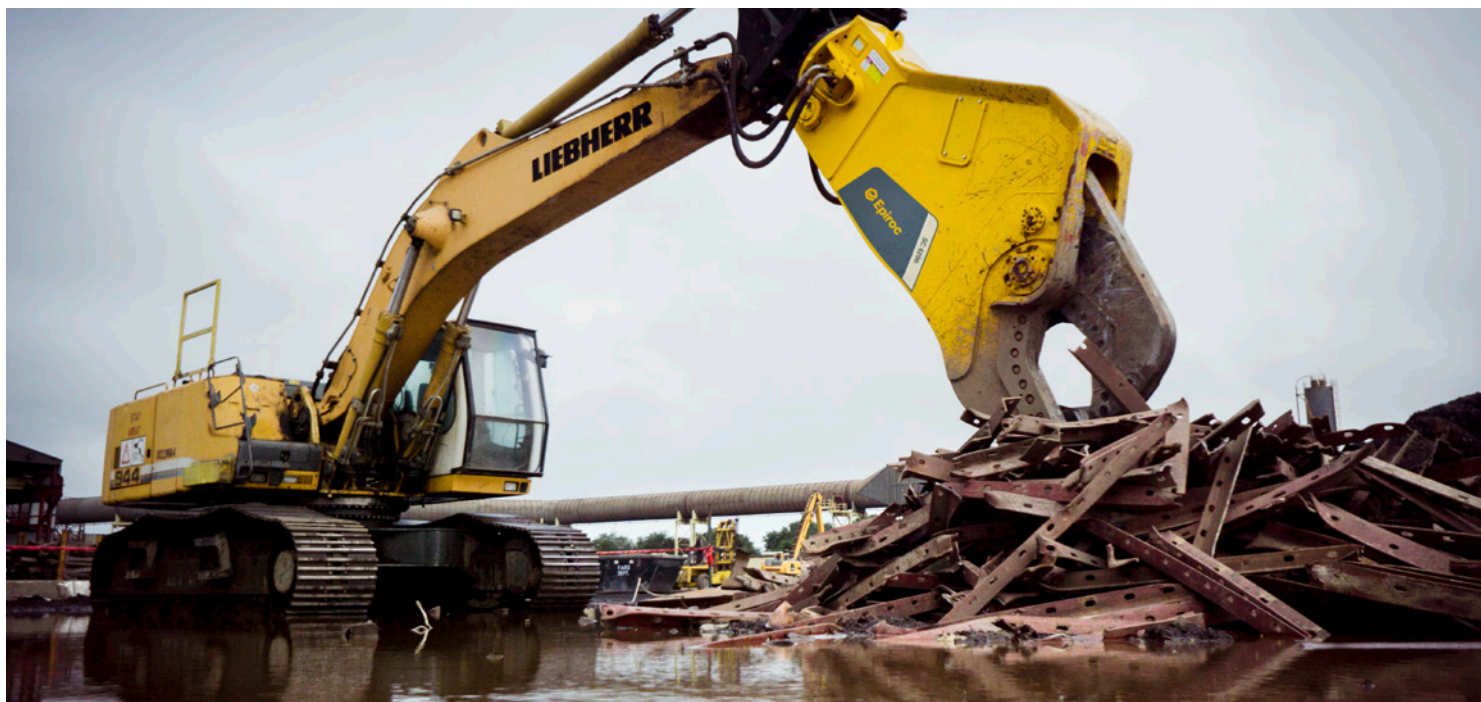


La **rotación hidráulica** sin fin de 360° permite un posicionamiento óptimo y un manejo preciso.

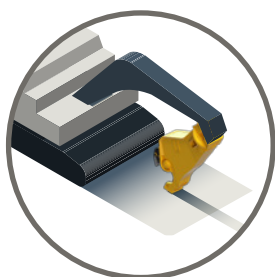
El sistema **AutoGuide** garantiza una óptima separación de la cuchilla (SC 3600-8300).

Cuchillas para corte y perforación reemplazables.

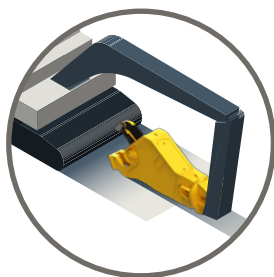
Ciclos de trabajo más rápidos gracias a la **válvula de velocidad** integrada.



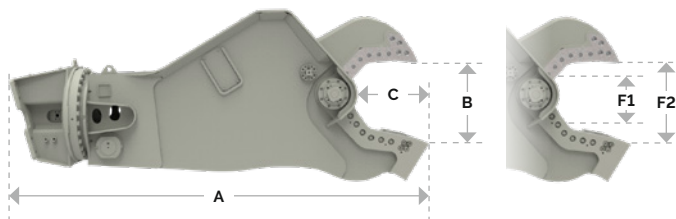
Al forzar el material hasta el lugar en que las cizallas ejercen la máxima fuerza y gracias a su óptimo diseño, las cizallas cortan el acero fácilmente independientemente del tamaño.



2º miembro
montado en pluma



3er. miembro
montado en balancín



Gama SC

| | | SC 270 | SC 600 | SC 2500 | SC 3600 | SC 4500 ³⁾ | SC 6200 ³⁾ | SC 8300 ³⁾ |
|--|-------|---------|---------|---------|---------|-----------------------|-----------------------|-----------------------|
| Peso de la máquina port. – montada en pluma ¹⁾ | t | 2 – 4 | 4 – 6 | 16 – 30 | 20 – 38 | 25 – 55 | 30 – 55 | 45 – 65 |
| Peso de la máquina port. – montada en balancín ¹⁾ | t | 4 – 6 | 6 – 9 | 21 – 35 | 32 – 50 | 38 – 60 | 50 – 75 | 65 – 110 |
| Versión estática | | | | | | | | |
| Peso de servicio ²⁾ | kg | – | – | 2550 | 3830 | 4480 | 6460 | 8310 |
| Peso del producto | kg | – | – | 2300 | 3390 | 4037 | 5780 | 7500 |
| A | mm | – | – | 2235 | 2880 | 3220 | 3555 | 4230 |
| B | mm | – | – | 445 | 607 | 750 | 782 | 947 |
| C | mm | – | – | 416 | 544 | 625 | 701 | 903 |
| Versión con rotación | | | | | | | | |
| Peso de servicio ²⁾ | kg | 380 | 650 | 2750 | 4030 | 4880 | 6860 | 9060 |
| Peso del producto | kg | 340 | 570 | 2500 | 3590 | 4440 | 6180 | 8250 |
| A | mm | 1350 | 1900 | 2596 | 3106 | 3568 | 3903 | 4730 |
| B | mm | 195 | 290 | 445 | 607 | 750 | 782 | 947 |
| C | mm | 200 | 290 | 416 | 544 | 625 | 701 | 903 |
| Versión estática y con rotación | | | | | | | | |
| F1 | t | 102 | 138 | 532 | 664 | 813 | 955 | 1338 |
| F2 | t | 36 | 46 | 130 | 156 | 168 | 201 | 242 |
| Tiempo de ciclo (apertura/cierre) | seg. | 2,0/2,8 | 1,8/2,4 | 2,9/3,1 | 2,8/2,2 | 3,6/2,9 | 5,3/3,5 | 4,9/3,2 |
| Caudal de aceite (apertura/cierre) | l/min | 100 | 120 | 240 | 450 | 450 | 450 | 750 |
| Presión de servicio máx. (apertura y cierre) | bares | 250 | 300 | 350 | 350 | 350 | 350 | 350 |
| Caudal de aceite (rotación) | l/min | 15 | 20 | 50 | 560 | 560 | 560 | 50 |
| Presión de servicio máx. (rotación) | bares | 100 | 100 | 170 | 170 | 170 | 170 | 170 |

¹⁾ Los pesos se aplican solamente a portadoras estándar. Cualquier modificación de diseño debe acordarse con Epiroc y/o el fabricante de la portadora antes de la instalación.

²⁾ Implemento con placa adaptadora de tamaño medio.

³⁾ Se requiere línea de drenaje.

No pierda el tiempo

Los imanes hidráulicos son perfectos para recuperar chatarra valiosa in situ para convertirla en beneficios. También protegen al personal y los equipos de la obra manteniendo el suelo despejado y seguro.



La magnetización puede activarse hidráulica o eléctricamente mediante **radiocontrol remoto**.

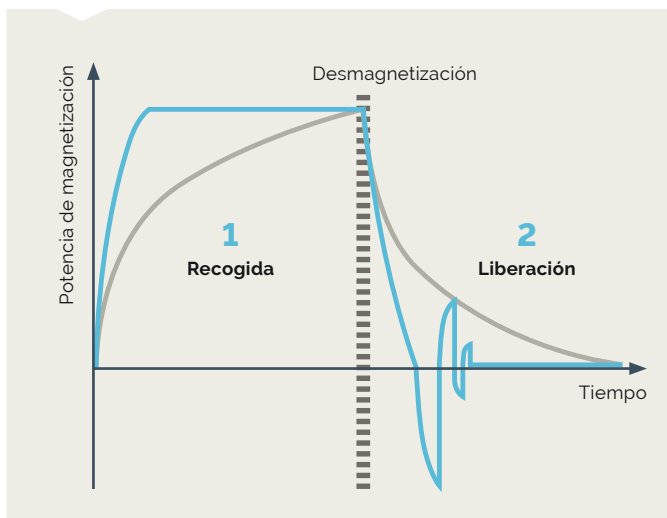
Pantalla LED de estado integrada que permite una monitorización constante de las condiciones de funcionamiento.



Placa de imán fija para obras y trabajos de demolición y **placa de imán móvil** con un conector de cadenas para carga masiva en desguaces.



El generador integrado con tecnología de control avanzada permite acelerar la recogida de material mediante una rápida magnetización con excitación de impulso y liberación de material mediante desmagnetización automática con contratenencia y pulsación de secuencia.



La fácil instalación de los imanes hidráulicos los convierten en el equipo ideal para trabajos de demolición, desguaces e instalaciones de reciclaje.

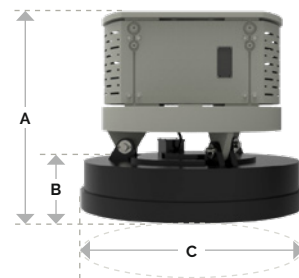
Gama HM

| | | HM 1500 ³⁾ | HM 2000 ³⁾ |
|--|-------|-----------------------|-----------------------|
| Peso de la máquina port. ¹⁾ | t | 12 – 30 | 15 – 45 |
| Peso de servicio ²⁾ | kg | 1550 | 2000 |
| Peso del producto | kg | 1360 | 1650 |
| A (versión fija/móvil) | mm | 1025/1580 | 1050/1605 |
| B | mm | 280 | 305 |
| C | mm | 1060 | 1250 |
| Potencia del generador | kW | 13 | 13 |
| Potencia del imán | kW | 6 | 9 |
| Fuerza de separación | t | 11,5 | 15,0 |
| Carga máxima | t | 5,8 | 7,5 |
| Caudal de aceite (activación de generador) | L/min | 90 – 250 | 90 – 250 |
| Presión de servicio máx. (activación de generador) | bares | 350 | 350 |
| Caudal de aceite (activación de placa de imán) | L/min | 20 | 20 |
| Presión de servicio máx. (activación de placa de imán) | bares | 50 | 50 |

¹⁾ Los pesos se aplican solamente a portadoras estándar. Cualquier modificación de diseño debe acordarse con Epiroc y/o el fabricante de la portadora antes de la instalación.

²⁾ Implemento con placa adaptadora de tamaño medio.

³⁾ Se requiere línea de drenaje.

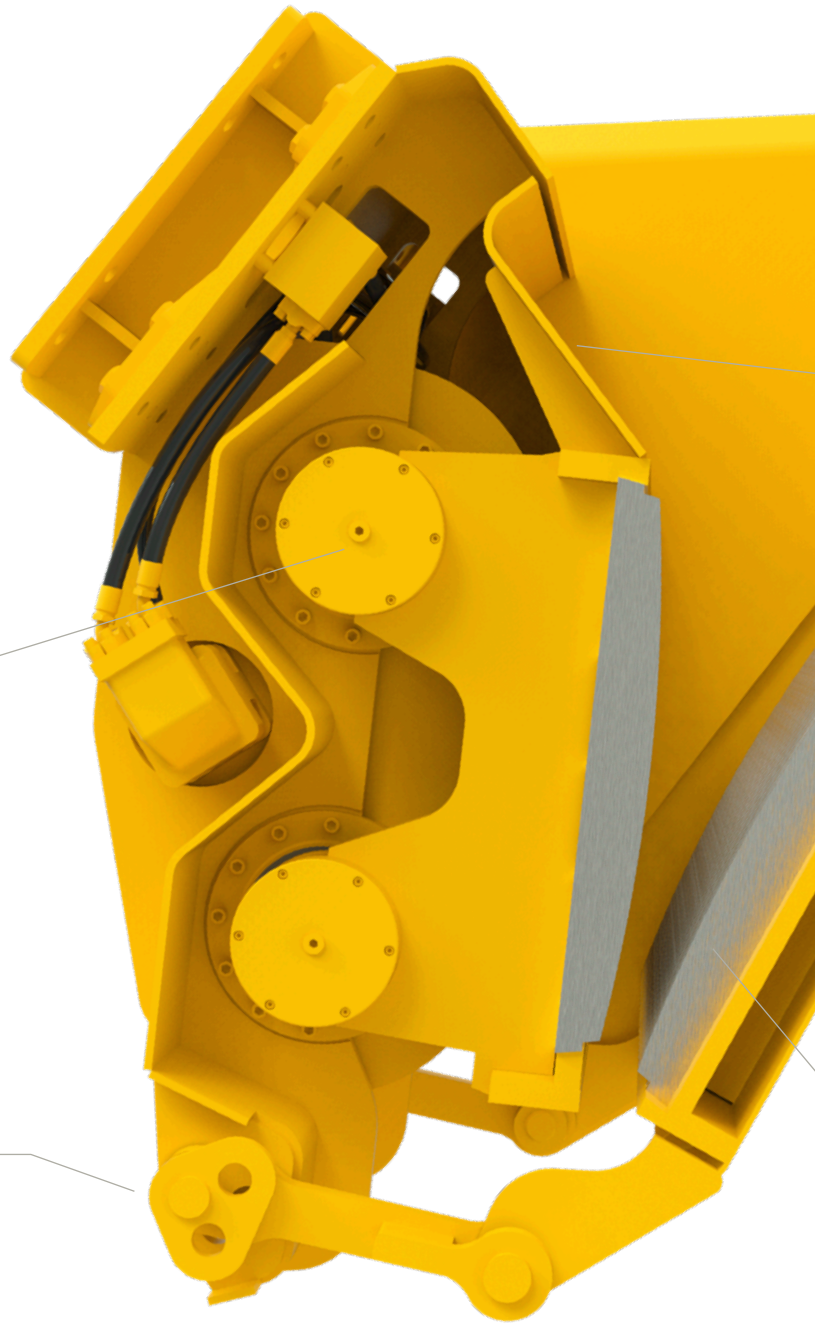


Triturar en obra

Nuestras cucharas trituradoras facilitan el trabajo ya que permiten triturar in situ escombros de hormigón, cascotes, mampostería, asfalto, piedra natural y roca.

La **transmisión con correa dentada**, accionada por **dos potentes motores hidráulicos**, presenta un diseño más estrecho y permite cambiar la dirección de funcionamiento al retirar el material atascado.

Rápido ajuste al tamaño de grano sin herramientas especiales gracias a un sistema intuitivo.



BC 2100
Tamaños de grano 20/40/60/90 mm



BC 2500/BC 3700/BC 5300
Tamaños de grano 20/45/70/95/125/150 mm



Para aumentar la producción, una **placa deslizante móvil** guía continuamente el material hasta la mandíbula de trituración.

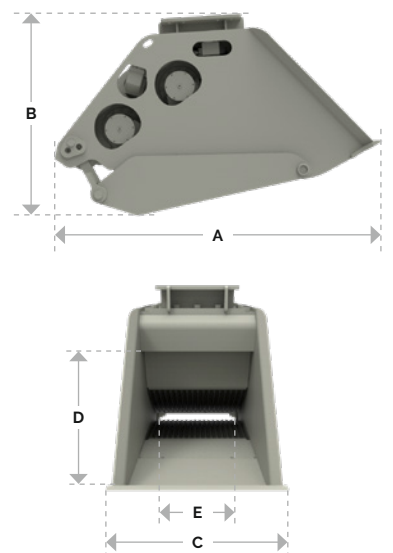
Las placas de las mandíbulas de trituración se pueden reemplazar fácilmente in situ.



Nuestras cucharas trituradoras ofrecen una combinación de bajo mantenimiento y alto rendimiento. La trituración in situ también supone una reducción de los costes de transporte y depósito de residuos en vertederos.

Gama BC

| | | BC 2100 ³⁾ | BC 2500 ³⁾ | BC 3700 ³⁾ | BC 5300 ³⁾ |
|--|----------------|-----------------------|-----------------------|-----------------------|-----------------------|
| Peso de la máquina port. ¹⁾ | t | 18 - 28 | 22 - 30 | 28 - 38 | 35 - 54 |
| Peso de servicio ²⁾ | kg | 2250 | 2870 | 4290 | 6050 |
| Peso del producto | kg | 2120 | 2670 | 4000 | 5700 |
| A | mm | 2046 | 2465 | 2575 | 2829 |
| B | mm | 1311 | 1500 | 1600 | 1700 |
| C | mm | 930 | 900 | 1076 | 1285 |
| D | mm | 400 | 420 | 420 | 465 |
| E | mm | 730 | 730 | 900 | 1100 |
| Volumen de carga | m ³ | 0,5 | 0,8 | 1,0 | 1,2 |
| Caudal de aceite | l/min | 140 - 160 | 160 - 180 | 180 - 200 | 300 |
| Presión de servicio máx. | bares | 250 | 250 | 250 | 320 |



¹⁾ Los pesos se aplican solamente a portadoras estándar. Cualquier modificación de diseño debe acordarse con Epiroc y/o el fabricante de la portadora antes de la instalación.

²⁾ Implemento con placa adaptadora de tamaño medio.

³⁾ Se requiere línea de drenaje.

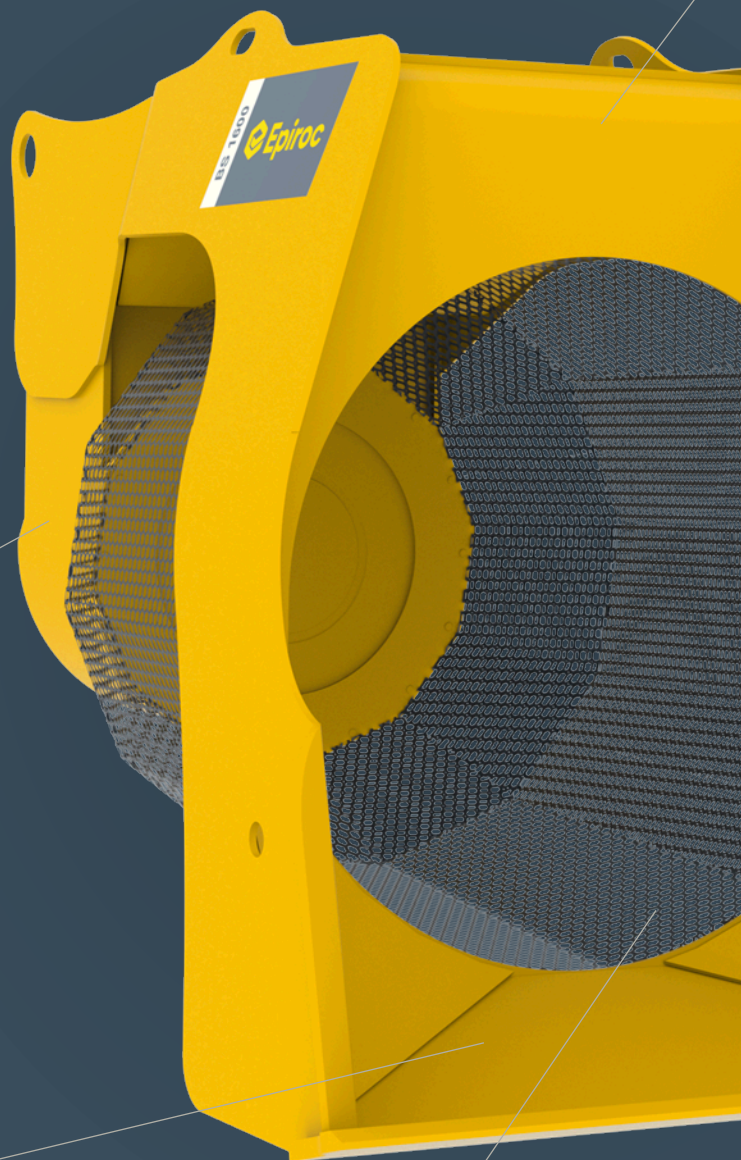
Clasifique in situ

Clasifique y separe rocas, hormigón triturado y material para reciclaje con rapidez y precisión con nuestras cucharas cribadoras de alto rendimiento.

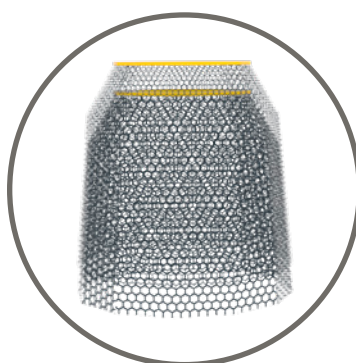
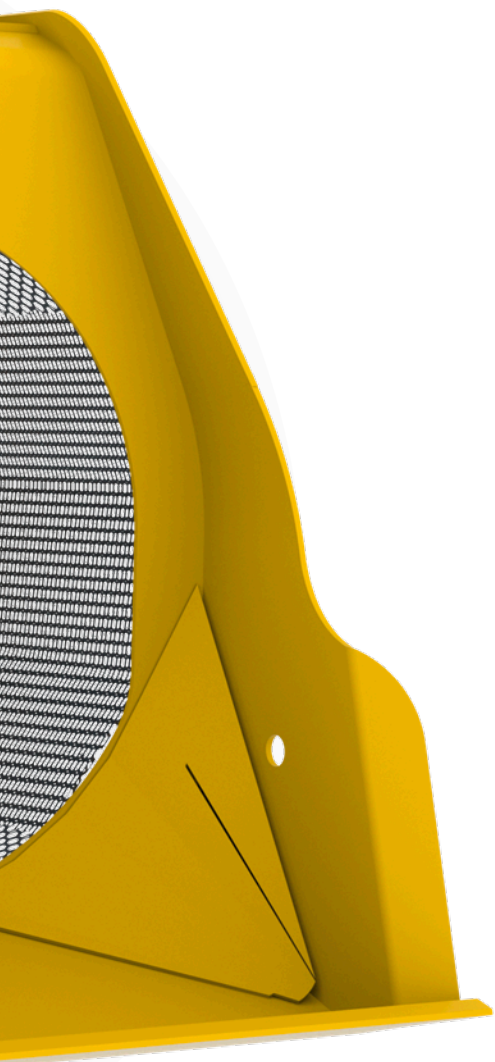
La **transmisión con correa dentada**, accionada por un potente motor hidráulico, permite usar un **cojinete de rodillos principal de gran tamaño** y optimiza la productividad.

La **tolva de gran capacidad** permite maximizar la admisión y, con ello, mantener un suministro constante de material.

Cestas dodecagonales extra grandes y perfil hexagonal de la malla de cribado que permite un cribado eficaz del material.

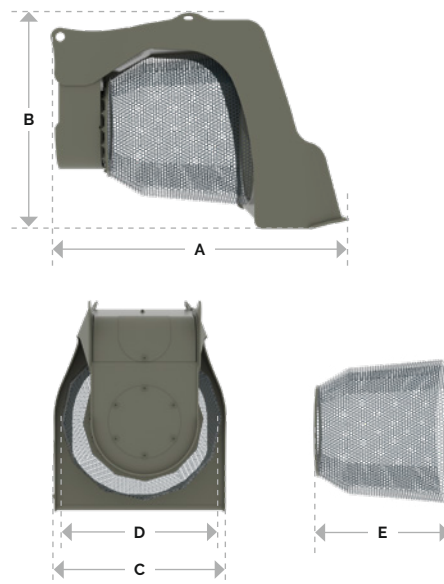


El uso de **acero especial antidesgaste** garantiza la máxima durabilidad, incluso en las condiciones de trabajo más duras.








Cestas de cribado apilables con diferentes tamaños de malla: 20/30/40/50/60 y 80 mm

| Gama BS | | BS 1600 | BS 2200 |
|--|----------------|-----------|-----------|
| Peso de la máquina port. ¹⁾ | t | 18 - 25 | 24 - 38 |
| Peso de servicio ²⁾ | kg | 1710 | 2450 |
| Peso del producto | kg | 1550 | 2200 |
| A | mm | 2500 | 2800 |
| B | mm | 1700 | 2000 |
| C | mm | 1610 | 1890 |
| D | mm | 1300 | 1600 |
| E | mm | 1230 | 1425 |
| Volumen de carga | m ³ | 1.5 | 3 |
| Caudal de aceite | l/min | 160 - 180 | 180 - 200 |
| Presión de servicio máx. | bares | 200 | 250 |



¹⁾ Los pesos se aplican solamente a portadoras estándar. Cualquier modificación de diseño debe acordarse con Epiroc y/o el fabricante de la portadora antes de la instalación.

²⁾ Implemento con placa adaptadora de tamaño medio.

-  facebook.com/epirocdemolition
-  facebook.com/epirocgroup
-  twitter.com/epirocgroup
-  instagram.com/epirocgroup
-  linkedin.com/company/epiroc

United in performance. Inspired by innovation.

El rendimiento nos une, la innovación nos inspira y el compromiso nos impulsa para continuar avanzando. Cuente con nosotros para obtener las soluciones que necesita hoy y los avances tecnológicos que le harán liderar el mañana.

epiroc.com

