

Ruedas libres completas FRHD

con palanca • en pulgadas con elementos de bloqueo



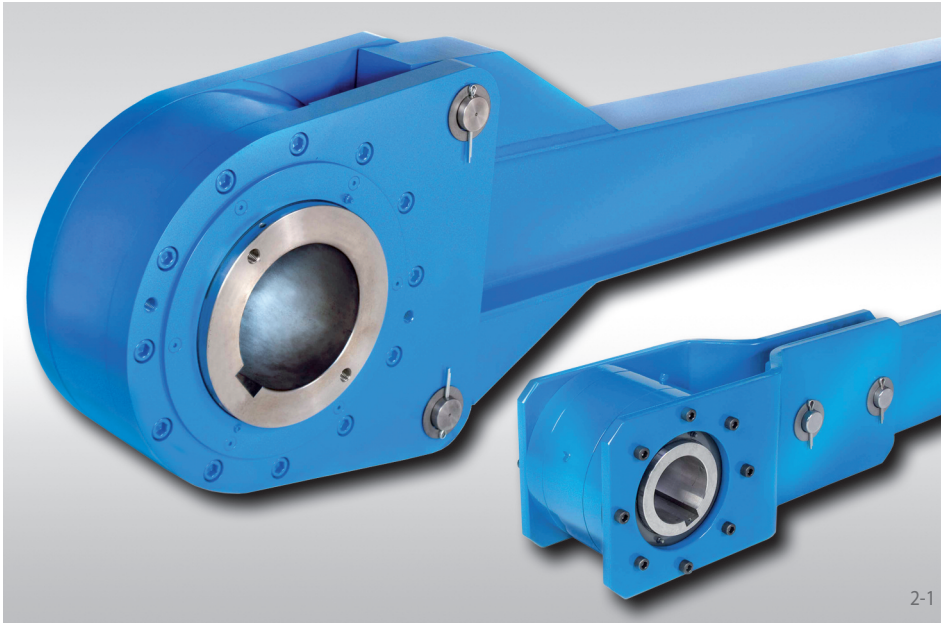
Edición 02/2016 – Nos reservamos el derecho de introducir modificaciones técnicas.

Información del producto

Ruedas libres completas FRHD

con palanca
en pulgadas con elementos de bloqueo

RINGSPANN®



Aplicación como

▶ Antirretroceso

para bajas velocidades. Las ruedas libres están diseñadas para su uso en cintas transportadoras inclinadas, elevadores o bombas. Retenes de Taconite protegen el interior de la rueda libre de polvo o suciedad.

Características

Ruedas libres completas FRHD con palanca, son ruedas libres con elementos de bloqueo, provistas de rodamientos de bolas y retenes. Están provistas de aceite y preparadas para su montaje. La ruedas libres se instalan sobre ejes continuos o los extremos del eje (muñón).

Pares nominales hasta 900 000 lb-ft.

Diámetros interiores hasta 21 inch.

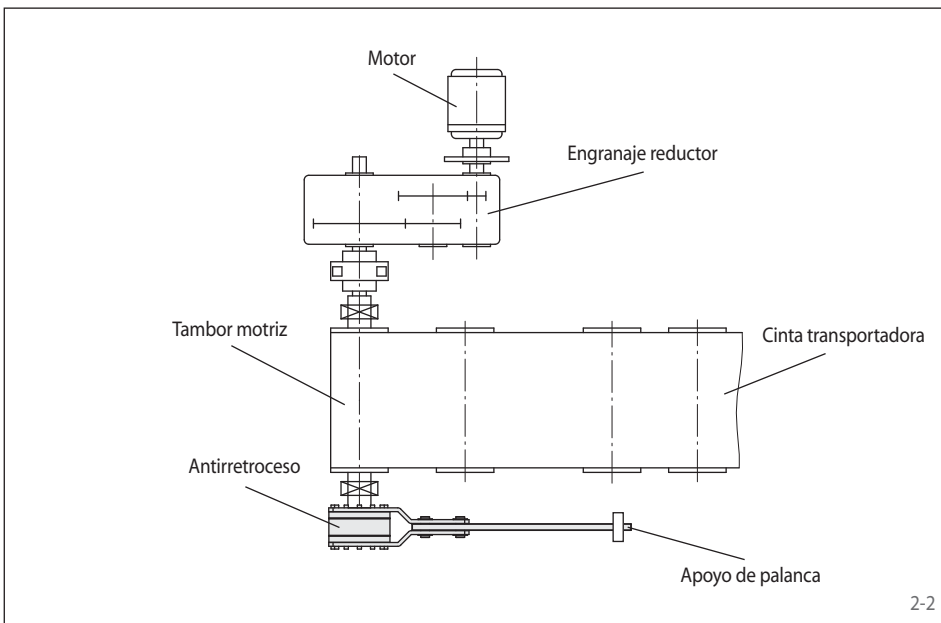
Ejemplo de aplicación

Antirretroceso FRHD 900 en el eje de entrada del tambor de una cinta transportadora inclinada. La palanca se une a la rueda libre mediante bulones. El par de retroceso se transmite a través de la palanca al apoyo. Para operaciones de mantenimiento, la cinta transportadora sin carga se puede girar en ambas direcciones soltando los bulones.

Instrucciones de montaje

El par de retroceso se transmite a través de la palanca al apoyo. Al utilizar la rueda libre como antirretroceso, la palanca no debe estar bajo tensión. Debe tener juego axial de 0,5 inch y de juego circunferencial de 1,5 inch.

La tolerancia del eje debe ser ISO h6 o j6.

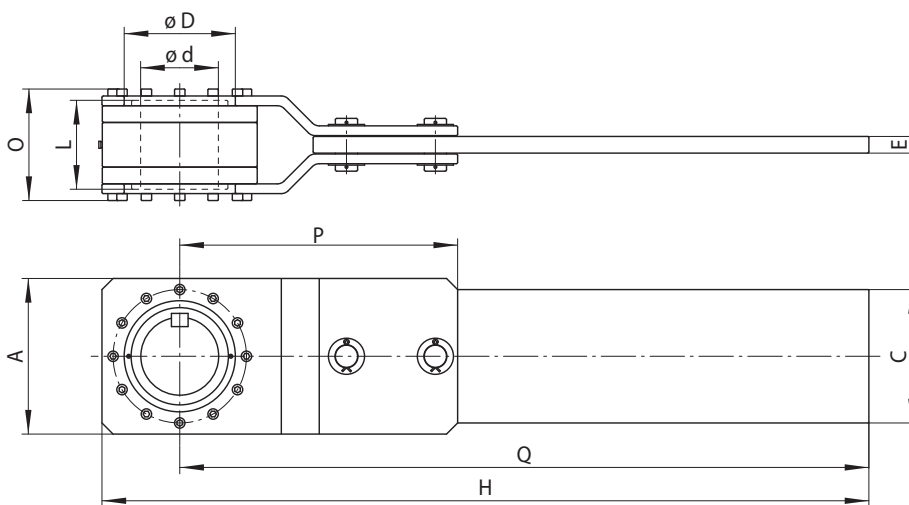


Ejemplo de pedido

Rueda libre FRHD 800 con diámetro interior de 3,500 inch

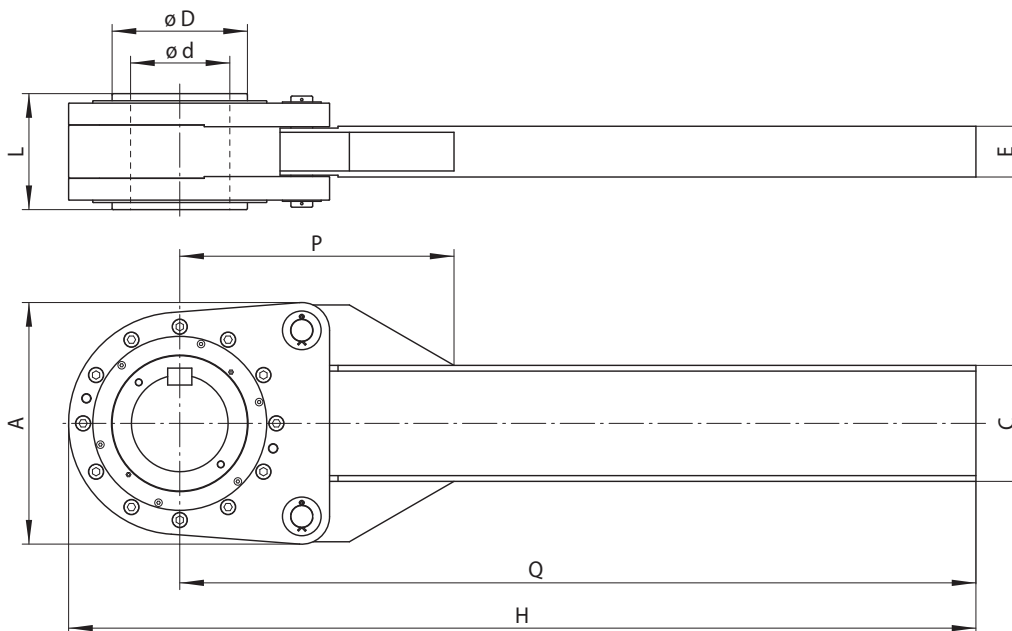
- FRHD 800, d = 3,5 inch

con palanca
en pulgadas con elementos de bloqueo



Tamaño FRHD 700 a FRHD 950 y FRHD 1050

3-1



Tamaño FRHD 1 000 y FRHD 1 100 a FRHD 1 800

3-2

Antirretroceso	Estándar	Dimensiones											
	Para uso universal												

Rueda libre	Par nominal M_N lb-ft	Revoluciones máx. Aro interior gira libre min^{-1}	Diámetro d máx. inch	A inch	C inch	D inch	E inch	H inch	L inch	O inch	P inch	Q inch	Peso lbs
FRHD 700	3 750	620	3,44	8,00	6,00	5,25	0,50	36,00	6,00	6,75	16,38	32,00	135
FRHD 775	7 500	540	3,75	9,75	8,00	6,00	1,00	42,88	7,50	9,00	20,38	38,00	310
FRHD 800	12 000	460	4,50	10,50	10,00	7,00	1,00	43,25	8,00	9,50	22,13	38,00	360
FRHD 900	18 500	400	5,44	12,00	10,00	8,00	1,50	54,00	7,63	9,38	22,75	48,00	480
FRHD 950	23 000	360	7,00	14,00	12,00	10,00	1,50	69,00	8,00	10,00	25,00	62,00	530
FRHD 1000	28 000	360	7,00	17,00	8,00	9,00	4,13	80,38	8,75	-	23,13	72,00	550
FRHD 1050	45 000	360	7,00	14,00	12,00	10,00	1,50	79,00	10,50	12,50	29,00	72,00	600
FRHD 1100	45 000	360	7,00	17,00	8,00	9,00	4,13	80,38	10,00	-	23,13	72,00	795
FRHD 1200	92 500	250	9,00	23,00	10,00	12,00	4,94	89,00	11,00	-	28,00	78,00	1 300
FRHD 1300	110 000	220	10,00	25,00	12,00	14,00	5,25	95,00	12,00	-	30,00	82,88	1 674
FRHD 1400	140 000	200	12,00	30,00	18,00	16,00	6,25	107,00	13,00	-	36,00	94,00	2 200
FRHD 1450	190 000	200	12,00	30,00	18,00	16,00	6,25	107,00	15,00	-	36,00	94,00	2 500
FRHD 1500	290 000	200	12,00	31,00	18,00	15,13	6,25	107,00	17,62	-	36,00	94,00	2 440
FRHD 1600	373 000	140	14,00	32,50	20,00	17,63	6,25	124,00	19,25	-	30,44	108,00	3 400
FRHD 1700	625 000	120	18,00	42,50	24,50	23,00	7,88	140,00	20,00	-	48,00	120,00	7 000
FRHD 1800	900 000	100	21,00	52,00	30,00	26,50	10,50	170,00	23,00	-	54,00	144,00	12 000

El par máximo transmisible es el doble del par nominal indicado. Ver la pág. 14 para la determinación del par necesario.

Dimensiones del chavetero a petición de los clientes. • Factores de conversión: 1 lb-ft = 1,35 Nm, 1 inch = 25,4 mm, 1 lbs = 0,453 kg.

Alemania

RINGSPANN GmbH
Schaberweg 30-38
61348 Bad Homburg
Alemania
+49 61 72 275 0
info@ringspann.de
www.ringspann.com

RINGSPANN RCS GmbH
Hans-Mess-Straße 7
61440 Oberursel
Alemania
+49 61 72 67 68 50
info@ringspann-rcs.de
www.ringspann-rcs.com

Suecia, Finlandia,
Dinamarca, Noruega,
Países Bálticos

RINGSPANN Nordic AB
Industrigatan 7
61933 Trosa
Suecia
+46 156 190 98
info@ringspann.se
www.ringspann.se

Francia

SIAM - RINGSPANN S.A.
23 rue Saint-Simon
69009 Lyon
Francia
+33 4 78 83 59 01
info@siam-ringspann.fr
www.ringspann.fr

Países Bajos, Bélgica,
Luxemburgo

RINGSPANN Benelux B.V.
Nieuwenkampsmaten 6-15
7472 De Goor
Países Bajos
+31 547 26 13 55
info@ringspann.nl
www.ringspann.nl

Suiza

RINGSPANN AG
Sumpfstrasse 7
6300 Zug
Suiza
+41 41 748 09 00
info@ringspann.ch
www.ringspann.ch

Gran Bretaña, Irlanda

RINGSPANN (U.K.) LTD.
3, Napier Road
Bedford MK41 0QS
Gran Bretaña
+44 1234 3425 11
info@ringspann.co.uk
www.ringspann.co.uk

Austria, Hungría,
Eslovenia

Edmayr Antriebstechnik GmbH
Thalham 20
4880 St. Georgen
Austria
+43 7667 68 40
office@edmayr.at
www.ringspann.com

España, Portugal

RINGSPANN IBERICA S.A.
C/Uzbina, 24-Nave E1
01015 Vitoria
España
+34 945 22 77-50
info@ringspann.es
www.ringspann.es

Italia

RINGSPANN Italia S.r.l.
V.le A. De Gasperi, 31
20020 Lainate (MI)
Italia
+39 02 93 57 12 97
info@ringspann.it
www.ringspann.it

Polonia

RADIUS-RADPOL sp.j.
Wiecheć, Labacki
ul. Kolejowa 16b
60 185 Skórzewo
Polonia
+48 61 814 39 28
info@radius-radpol.com.pl
www.radiusradpol.pl

República Checa,
Eslovaquia

Ing. Petr Schejbal
Mezivrší 1444/27
147 00 Praha
República Checa
+420 222 96 90 22
Petr.Schejbal@ringspann.cz
www.ringspann.com

Asia

Australia, Nueva Zelanda

Kempower Pty. Ltd.
6 Phoenix Court, Braeside
3195 Victoria
Australia
+61 3 95 87 90 33
dirk@imtec-kempower.com.au
www.imtec-kempower.com.au

China, Taiwán

**RINGSPANN Power Transmission
(Tianjin) Co., Ltd.**
No. 21 Gaoyan Rd.
Bin Hai Science and Technology Park
Bin Hai Hi-Tech Industrial
Development Area
Tianjin, 300458
P.R. China
+86 22 59 80 31 60
info.cn@ringspann.cn
www.ringspann.cn

India, Bangladés, Nepal

**RINGSPANN Power Transmission
India Pvt. Ltd.**
GAT No: 679/2/1
Village Kuruli, Taluka Khed
Chakan-Alandi Road
Pune - 410501
India
+91 21 35 67 75 00
info@ringspann-india.com
www.ringspann-india.com

Singapur, ASEAN

RINGSPANN oficina
Arthur Low
1 Scotts Road
#21-10 Shaw Centre
Singapur 228208
+65 96 33 66 92
Arthur.Low@ringspann.com
www.ringspann.com

América

Brasil

Antares Acoplamentos Ltda.
Rua Evaristo de Antoni, 1222
Caxias do Sul, RS
CEP 95041-000
Brasil
+55 54 32 18 68 00
cristiano@antaresacoplamentos.com.br
www.antaresacoplamentos.com.br

Egipto

Shofree Trading Co.
218 - emtedad Ramsis (2)
2775 Nasr City Cairo
Egipto
+20 2 20 81 20 57
info@shofree.com
www.ringspann.com

Argelia, Marruecos, Túnez

SIAM - RINGSPANN S.A.
23 rue Saint-Simon
69009 Lyon
Francia
+33 4 78 83 59 01
info@siam-ringspann.fr
www.ringspann.fr

Irán

Rastan Felez Taha Eng Trading Co (RFT)
Unit No. 8
461, North Kargar Avenue
Tehran postal code 1413683164
Iran
+98 21 88 00 94 35
info@rftrft.com
www.ringspann.com

EEUU, Canada, Mexico,
Chile, Perú

RINGSPANN Corporation
10550 Anderson Place
Franklin Park, IL 60131
U.S.A.
+1 847 678 35 81
info@ringspanncorp.com
www.ringspanncorp.com

Israel

G.G. Yarom Rolling and Conveying Ltd.
6, Hamaktesh Str.
58810 Holon
Israel
+972 3 557 01 15
noam_a@gg.co.il
www.ringspann.com

Sudáfrica, Sub-Sahara

**RINGSPANN Transmission
Components (Pty) Ltd.**
96 Plane Road Spartan
Kempton Park
P.O. Box 8111 Edenglen 1613
Sudáfrica
+27 11 394 18 30
info@ringspann.co.za
www.ringspann.co.za