

X TERMINAL-T

**Primer neumático radial del mundo
destinado a tractores de terminal en 280/75 R 22.5**

Productividad

Polivalencia

Seguridad

Confort



X TERMINAL-T

Primer neumático radial del mundo destinado a tractores de terminal en 280/75 R 22.5

LLANTAS PERMITIDAS	MONTAS CAMIÓN MÁS COMUNES (#)	UNA SOLUCIÓN ÚNICA	PROFUNDIDAD DE ESCULTURA	
			mm	32° pouce
22.5 x 7.50 22.5 x 8.25 <small>(roues PT prévues pour une pression de 10 bars)</small>	11 R 22.5	280/75 R 22.5 X TERMINAL-T TL 168 A8	31	39.1
	255/70 R 22.5			
	275/70 R 22.5			
	295/80 R 22.5			

(#) : para montas en Camión en 20", consultarnos para una oferta 'conjuntos montados'



Propiedades antiestáticas según las normas internacionales en vigor

➤ PRODUCTIVIDAD

- duración: +70% respecto a la mejor referencia Camión del mercado
- goma específica
- cima muy espesa
- gran resistencia al desgaste
- disminución de las inmovilizaciones (perforaciones, choques)
- flancos espesos con refuerzos internos

➤ POLIVALENCIA

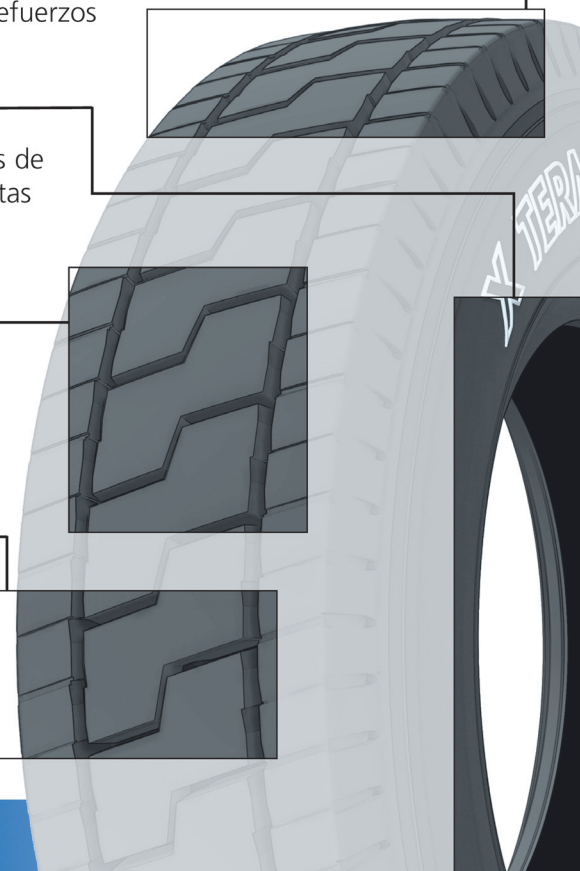
- montaje en eje directriz/motriz
- sustituye a los distintos neumáticos de camión en 22.5 montados sobre llantas 7.50 y 8.25
- gestión de stocks simplificada

➤ SEGURIDAD

- tubeless: supresión del desinflado brusco
- neumático montado sobre llanta drop centre (monobloc)
- comportamiento excepcional bajo par motriz/frenada

➤ CONFORT

- escultura específica
- supresión vibraciones
- manejabilidad
- confort del conductor
- protección de la máquina y de las mercancías transportadas



NEUMÁTICO REPARABLE Y RECAUCHUTABLE

MICHELIN ACONSEJA

www.michelinearthmover.com

BENEFICIOS DE LA TÉCNICA RADIAL MICHELIN®

- aumento de la resistencia al desgaste
- mejora de la adherencia
- disminución del consumo de energía
- confort
- refuerzo de la resistencia a las perforaciones
- aumento de la resistencia al calentamiento

