

Línea Polipastos/Tecles con Carro

Equipos de
IZAJE



Especificaciones Técnicas

Capacidad de Carga	7000 lb / 3200 kg
Numero de Velocidades	2 Speed
Altura de Izaje	20 ft / 6 m
Clase de Servicio	H3/M4/1Am/Class C
Potencia Motor	3.5 / 0.88 KW
Grado de Aislacion	F
Nivel de Protección	IP55
Voltaje	220~240/380/440~480V 50/60Hz 3 Phase
Voltaje preestablecido de Fabrica	230V-US / 380-CHILE
Voltaje del Control	24V
Control	Pendant Control and Optional Wireless
Contactador	EATON 25 AMP
Tipo de Cadena	G80 JAPAN
Caidas de Cadena	2
Temperatura	-4 ~ 104° F / -20 ~ 40° C
Nivel de Ruido	81 dB
Humedad	<85%
Garantía	3 Year

Normas ASME HST-1 , ASME B30.16 , B30.17, EN14492-2 , EN60204-32

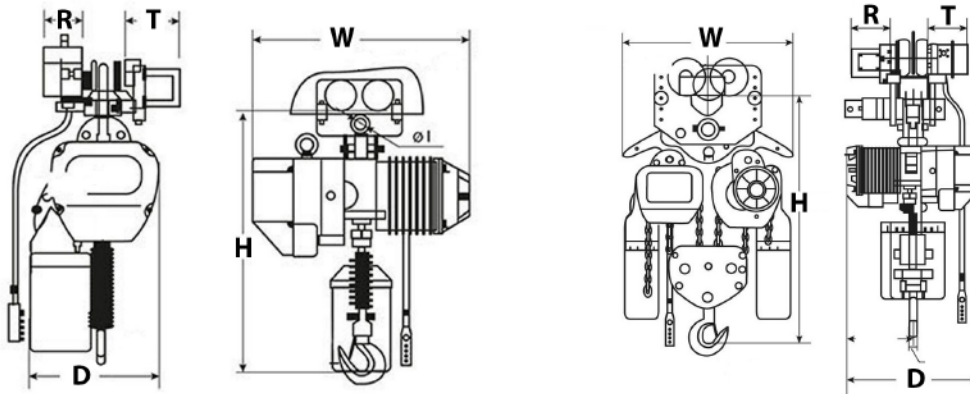


Especificaciones Técnicas

Capacidad de Carga	15400 lb / 7000kg
Velocidad /min	7.2ft/2m@60Hz 6 ft / 1.8m@50Hz
Numero de Velocidades	1 Speed
Altura de Izaje	30 ft / 9 m
Clase de Servicio	H3/M4/1Am/Class C
Potencia Motor	3 kW
Grado de Aislacion	F
RPM Motor	1728@60Hz 1440@50HZ
Nivel de Protección	IP55
Voltaje	220~240/380/440~480V 50/60Hz 3 Phase
Voltaje preestablecido de Fabrica	460V-US / 380V-CHILE
AMP	10 / 5
Voltaje del Control	24V

Contactor	EATON 25 AMP
Control	Pendant Control and Optional Wireless
Tipo de Cadena	G100
Caidas de Cadena	3
Humedad	<85%
Nivel de Ruido	81 dB
Cantidad de Velocidades	1

Dimensiones de la Cadena	11.2 x 34 mm
Longitud de cadena	90 ft / 27 m
Temperatura	-4 ~ 104° F / -20 ~ 40° C
Velocidad del Trolley /min	36 ft / 11 m
Potencia del Trolley	0.8 kW
Radio Minimo de Giro	5.9 ft / 1.8 m
Garantía	3 Year
Ancho de la Viga	100-178 mm
Normas	ASME HST-1 , ASME B30.16 , B30.17 , EN14492-2 , EN60204-32



Peso & Dimensiones

T Motor del Carro	9.09 in / 231 mm
R Carro Ancho Caja	5.5 in / 142 mm
H Altura Muerta	48 in / 1200 mm
D Depth	20 in / 505 mm
W Ancho	24 in / 615 mm
Peso Total	798 lbs / 362 Kg

Detalles del Empaque

NW1 Peso Neto	798 lbs / 362 Kg
GW1 Peso Bruto	873 lbs / 396 Kg
PH1 Altura Empaque	53 in / 133 cm
PW1 Ancho Empaque	23 in / 58 cm
PD1 Profundidad Empaque	32 in / 80 cm

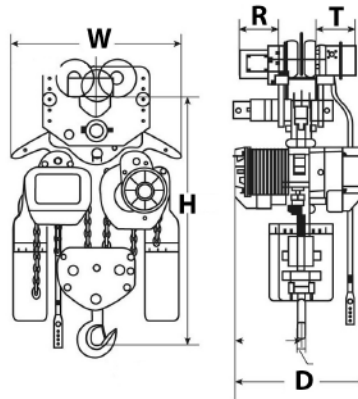
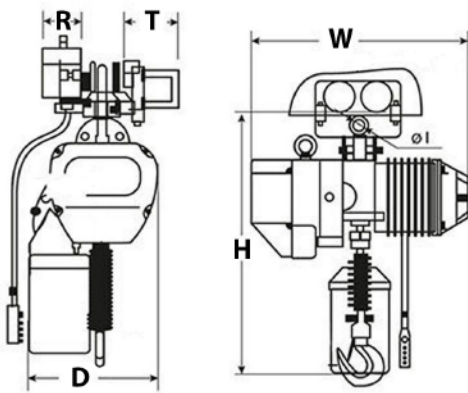


Especificaciones Técnicas

Capacidad de Carga	44000 lb / 20000 kg
Velocidad /min	4.6ft/1.4m@60Hz 3.8ft/1.2m@50Hz
Numero de Velocidades	1 Speed
Altura de Izaje	40 ft / 12 m
Clase de Servicio	H3/M4/1Am/Class C
Potencia Motor	3.0 kW x 2
Grado de Aislacion	F
RPM Motor	1728@60Hz 1440@50Hz
Nivel de Protección	IP55
Voltaje	220~240/440~480V 60Hz 3 Phase
Voltaje preestablecido de Fabrica	460V-US / 380V-CHILE
AMP	20 / 10
Voltaje del Control	24V
Contactora	EATON 25 AMP
Control	Pendant Control and Optional Wireless

Dimensiones de la Cadena	11.2 x 34 mm
Longitud de cadena	320 ft / 97 m
Temperatura	-4 ~ 104° F / -20 ~ 40° C
Velocidad del Trolley /min	36 ft / 11 m
Potencia del Trolley	0.8 kW x 2
Garantía	3 Year
Ancho de la Viga	100-178 mm
Normas	ASME HST-1, ASME B30.16, B30.17, EN14492-2, EN60204-32

Tipo de Cadena	G100
Caidas de Cadena	8
Humedad	<85%
Nivel de Ruido	81 dB
Cantidad de Velocidades	1



Peso & Dimensiones

T Motor del Carro	9.09 in / 231 mm
R Carro Ancho Caja	5.5 in / 142 mm
H Altura Muerta	58 in / 1470 mm
D Depth	50 in / 1260 mm
W Ancho	25 in / 630 mm
Peso Total	2123 lbs / 963 Kg

Detalles del Empaque

NW1 Peso Neto	2123 lbs / 963 Kg
GW1 Peso Bruto	2288 lbs / 1038 Kg
PH1 Altura Empaque	62 in / 157 cm
PW1 Ancho Empaque	33 in / 83 cm
PD1 Profundidad Empaque	51 in / 129 cm

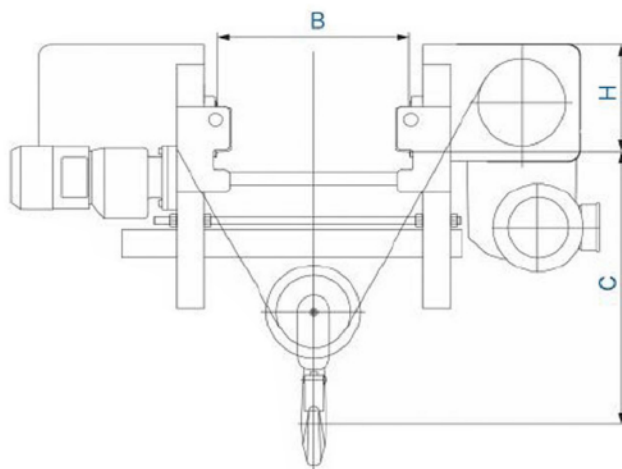
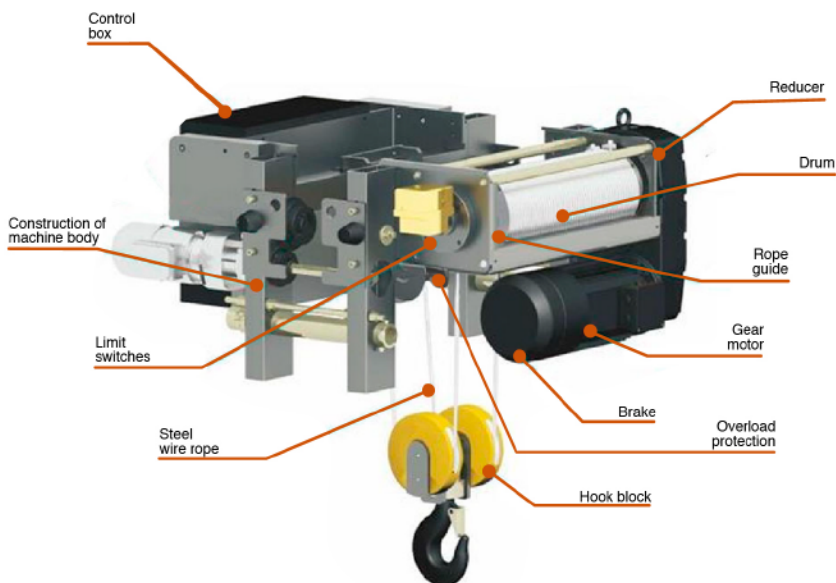


Especificaciones Técnicas

Capacidad de Carga	11023 lb / 5000 kg
Velocidad /min	2.62-16.4 ft / 0.8-5 m
Numero de Velocidades	2 Speed
Altura de Izaje	40 ft / 12 m
Clase de Servicio	H4/M5/2m/Class D
Potencia Motor	0.45-3.2 kW
Tipo de Motor	Sew Eurodrive FA
Grado de Aislacion	F
Nivel de Protección	IP54
Voltaje	220~240/380/440~480V 50/60Hz 3 Phase
Voltaje del Control	48V
Contactora	Schneider

Tipo Transmisión / Reductor	Sew Eurodrive
Temperatura	-4°~104° F / -20°~40° C
Velocidad del Trolley /min	16 ~ 65 ft/min. / 5 ~ 20 m/min
Garantía	1 Year

Humedad	<85%
Nivel de Ruido	82 dB
Potencia del Trolley	0.37 kw
Normas	ASME HST-4 , ASME B30.16 , B30.17 , EN14492-2 , EN60204-32



Peso & Dimensiones

H Altura Muerta	596 mm
A Altura Total	856 mm
Peso Total	1102 lbs / 500 Kg
PD1 Profundidad Empaque	42 in / 105 cm

Detalles del Empaque

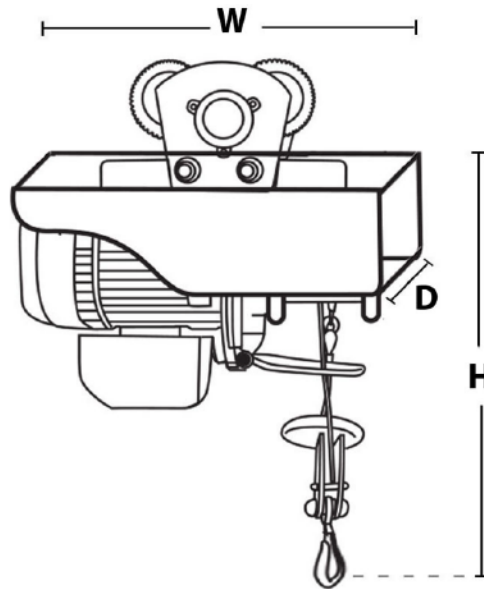
NW1 Peso Neto	1102 lbs / 500 Kg
GW1 Peso Bruto	1323 lbs / 600 Kg
PH1 Altura Empaque	60 in / 150 cm
PW1 Ancho Empaque	63 in / 160 cm



Especificaciones Técnicas

Capacidad de Carga	200Kg @ 2 lineas 100Kg @ 1 linea
Velocidad /min	33 ft/10m @1line 16ft/5m @2line
Numero de Velocidades	1 Speed
Altura de Izaje	38ft/12m @1line 19ft/6m @2line
Clase de Servicio	H1/M2/1Cm/Class A
Potencia Motor	1450 W
Tipo de Motor	Squirrel Cage Induction Motor
Grado de Aislacion	B
Nivel de Protección	IP40
Voltaje	220~240V 50/60Hz 1 Phase
Voltaje del Control	220V
Control	Wireless F21 Remote Control
Cable Incluido	ø1/8 in 3.0 mm
Temperatura	-4°~104° F / -20°~40° C
Normas	Intertek 4006091 , UL N 1340, CAN/CSA C22.2 , EN14492-2 , EN60204-32

Freno Motor	YES
Humedad	<85%
Nivel de Ruido	71 dB
Garantía	1 Year



Peso & Dimensiones

H Altura Muerta	14.6 in / 373 mm
D Depth	12.0 in / 305 mm
W Ancho	14.3 in / 365 mm
Peso Total	64 lbs / 29 Kg

Detalles del Empaque

NW1 Peso Neto	64 lbs / 29 Kg
GW1 Peso Bruto	69 lbs / 31 Kg
PH1 Altura Empaque	19 in / 47 cm
PW1 Ancho Empaque	20 in / 49 cm
PD1 Profundidad Empaque	17 in / 41 cm



Especificaciones Técnicas

Capacidad de Carga 500Kg @ 2 lineas | 250Kg @ 1 linea

Velocidad /min 33 ft/10m @1line | 16ft/5m @2line

Numero de Velocidades 1 Speed

Altura de Izaje 38ft/12m @1line 19ft/6m @2line

Clase de Servicio H1/M2/1Cm/Class A

Potencia Motor 900 W

Tipo de Motor Squirrel Cage Induction Motor

Grado de Aislacion B

Nivel de Protección IP40

Voltaje 220~240V 50/60Hz 1 Phase

Voltaje del Control 220V

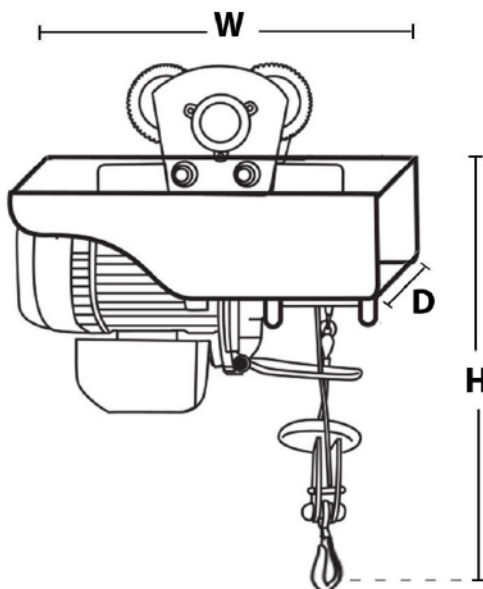
Control Wireless F21 Remote Control

Cable Incluido $\varnothing 0.17$ in | $\varnothing 4.2$ mm

Temperatura -4°~104° F / -20°~40° C

Normas Intertek 4006091 , UL N 1340, CAN/CSA C22.2 , EN14492-2 , EN60204-32

Freno Motor	YES
Humedad	<85%
Nivel de Ruido	71 dB
Garantía	1 Year



Peso & Dimensiones

H Altura Muerta	13.3 in / 340 mm
D Depth	12.0 in / 305 mm
W Ancho	13.0 in / 330 mm
Peso Total	78 lbs / 35 Kg

Detalles del Empaque

NW1 Peso Neto	78 lbs / 35 Kg
GW1 Peso Bruto	82 lbs / 37 Kg
PH1 Altura Empaque	19 in / 46 cm
PW1 Ancho Empaque	22 in / 54 cm
PD1 Profundidad Empaque	8 in / 19 in / 48 c cm



Especificaciones Técnicas

Capacidad de Carga 1000Kg @ 2 lineas | 500Kg @ 1 linea

Velocidad /min 33 ft/10m @1line | 16ft/5m @2line

Numero de Velocidades 1 Speed

Altura de Izaje 38ft/12m @1line 19ft/6m @2line

Clase de Servicio H1/M2/1Cm/Class A

Potencia Motor 1600 W

Tipo de Motor Squirrel Cage Induction Motor

Grado de Aislacion B

Nivel de Protección IP40

Voltaje 220~240V 50/60Hz 1 Phase

Voltaje del Control 220V

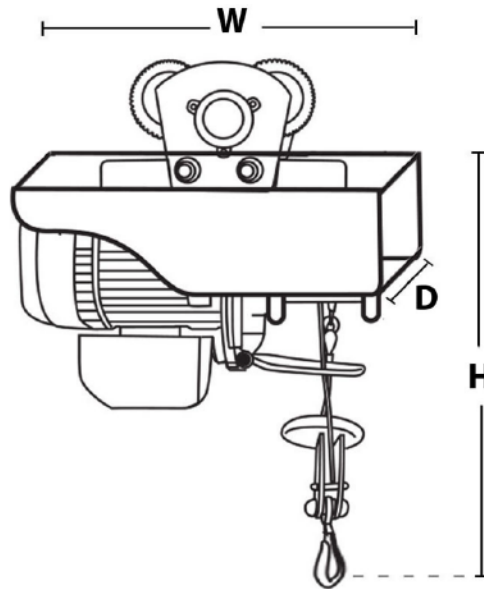
Control Wireless F21 Remote Control

Cable Incluido ø0.22 in | ø5.6 mm

Temperatura -4°~104° F / -20°~40° C

Normas Intertek 4006091 , UL N 1340, CAN/CSA C22.2 , EN14492-2 , EN60204-32

Freno Motor	YES
Humedad	<85%
Nivel de Ruido	71 dB
Garantía	1 Year



Peso & Dimensiones

H Altura Muerta	21 in / 535 mm
D Depth	12.0 in / 305 mm
W Ancho	18.5 in / 470 mm
Peso Total	128 lbs / 58 Kg

Detalles del Empaque

NW1 Peso Neto	128 lbs / 58 Kg
GW1 Peso Bruto	133 lbs / 60 Kg
PH1 Altura Empaque	21 in / 53 cm
PW1 Ancho Empaque	23 in / 57 cm
PD1 Profundidad Empaque	15 in / 38 cm