



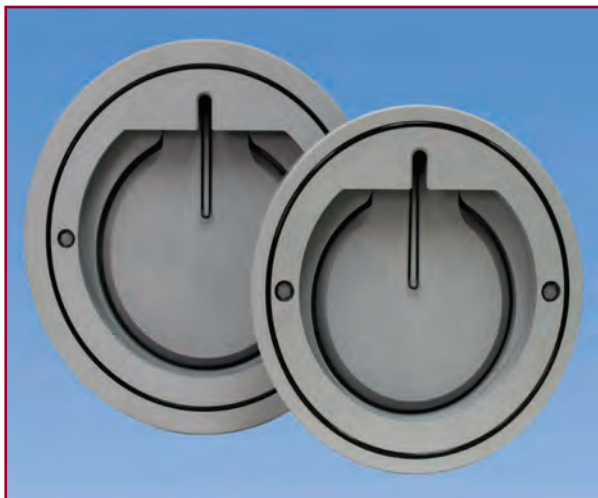
Válvulas de retención wafer

**Características estándar
(tamaños de 3" - 12")**

- Cuerpo de PVC con sellos de EPDM o FKM
- El perfil delgado permite una instalación fácil
- El estilo wafer cabe entre dos bridas de acoplamiento
- Las dimensiones de cara a cara cumplen con la norma ASME/ANSI B16.10
- No necesita espaciador
- No hay interferencia del tubo con el disco
- Instalación vertical u horizontal
- Sin eje externo
- Excelente resistencia química
- Presión máxima: 150 psi, de 3" - 8"
85 psi, de 10" y 12"
- Temperatura máxima: 120 °F

Opciones

- Resorte de SWP-B (acero inoxidable) recubierto con ETFE
- Patrón de pernos DIN o JIS



Especificaciones

Rango de tamaños: De 3" - 12"
Modelos: Estilo wafer ANSI
Cuerpos: PVC
Sellos: EPDM o FKM

Lista de piezas (tamaños de 3" - 12")

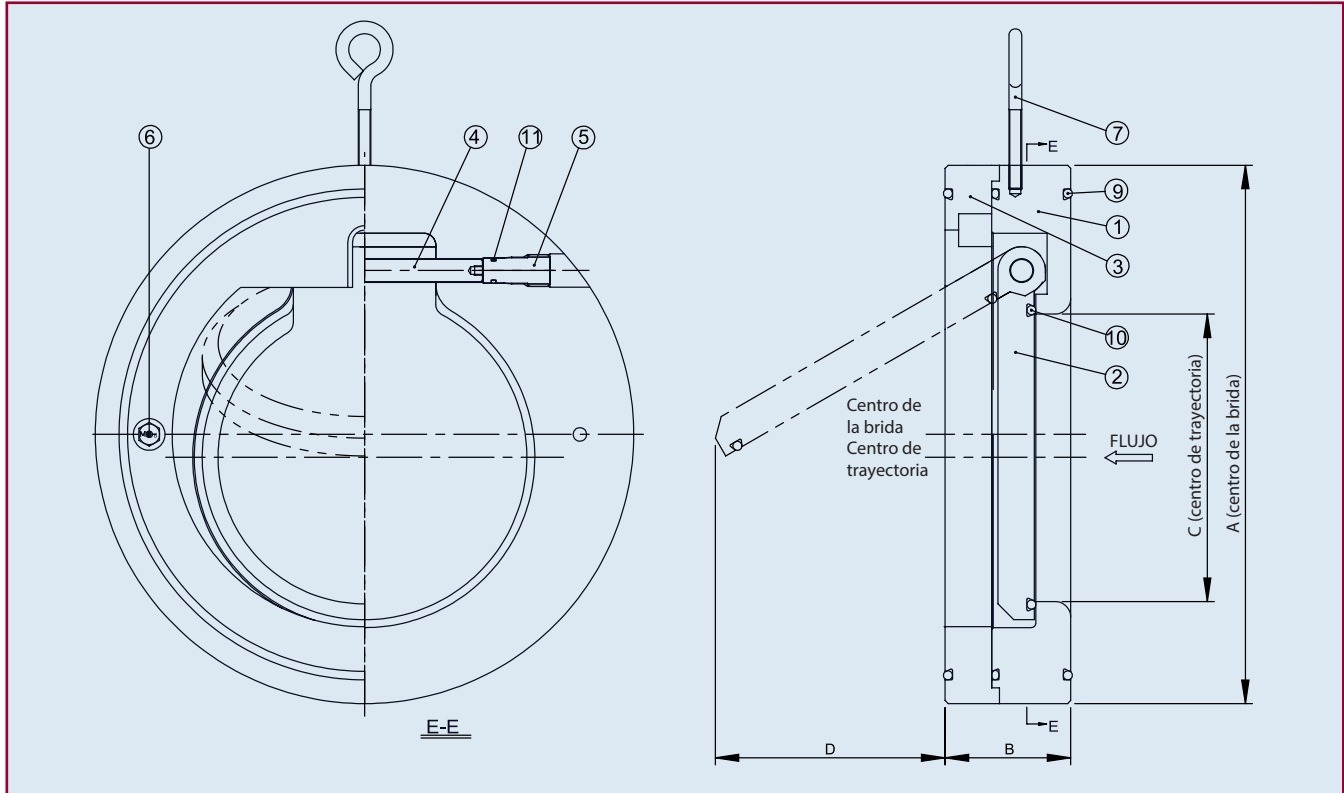
PIEZAS			
N.º	DESCRIPCIÓN	PZS.	MATERIAL
1	Cuerpo	1	PVC
2	Disco	1	PVC
3	Tope	1	PVC
4	Eje	1	PVC
5	Tapón de eje	1	PVC
6	Perno AV	2	PVC
7	I	1	Acero inoxidable 400
8*	Resorte	1	SWP-B c/ recubrimiento de ETFE
9	Junta tórica (A)	3	EPDM/FKM
10	Junta tórica (B)	1	EPDM/FKM
11	Junta tórica (C)	1	EPDM/FKM

* El artículo n.º 8 solo se usa en la válvula tipo resorte.

Especificación de muestra

Todas las válvulas de retención wafer están fabricadas de termoplástico sólido y no tienen metal que haga contacto con el medio. Las válvulas incorporan un diseño de un solo disco apto para instalaciones horizontales o verticales. Las válvulas son de estilo wafer que cumple con el estándar ASME/ANSI B16.1 sobre las dimensiones de cara a cara para bridas de 150 lb. Las válvulas tienen un diseño de cuerpo redondo, con los sellos de junta tórica de EPDM o FKM y aceptan como opción un resorte recubierto de ETFE SWP-B para uso en aplicaciones verticales. El PVC cumple con la clasificación de Célula 12454 conforme a ASTM D1784. Las válvulas tienen capacidad nominal de 150 psi (3" - 8") y 85 psi (10" y 12") a 70 °F, como las fabrica Asahi/America, Inc.

Válvula de retención wafer



Dimensiones (pulg.)

TAMAÑO NOMINAL		Wafer ANSI Clase 150			
PULGADAS	mm	A	B	C	D
3	80	5.67	2.00	1.85	1.37
4	100	6.89	2.24	2.05	1.89
6	150	8.74	2.76	3.62	3.02
8	200	10.98	2.87	5.20	4.80
10	250	13.39	3.12	6.97	6.45
12	300	16.14	3.38	8.54	7.67

**Presión vs. temperatura
(psi, agua, sin impacto)**

TAMAÑO NOMINAL		PVC EPDM/FKM 30 °F - 120 °F
PULGADAS	mm	
3	80	150
4	100	150
6	150	150
8	200	150
10	250	85
12	300	85

Pesos (lb)

TAMAÑO NOMINAL		Peso (LB)
PULGADAS	mm	
3	80	2
4	100	4
6	150	6
8	200	10
10	250	16
12	300	25

Nota: Las dimensiones son idénticas para el tipo de resorte.

Presiones de apertura mínimas

TAMAÑO NOMINAL		Presiones de apertura mínimas (PSI)			
PULGADAS	MM	Sin resorte		Con resorte	
		Horizontal	Vertical	Horizontal	Vertical
3	80	0.01	0.1	0.01	0.2
4	100	0.01	0.1	0.01	0.2
6	150	0.01	0.1	0.01	0.2
8	200	0.01	0.1	0.01	0.2
10	250	0.01	0.1	0.01	0.2
12	300	0.01	0.1	0.01	0.2

Presiones de sellado mínimas

TAMAÑO NOMINAL		Presiones de sellado mínimas (PSI)			
PULGADAS	MM	Sin resorte		Con resorte	
		Horizontal	Vertical	Horizontal	Vertical
3	80	3.0	3.0	3.0	3.0
4	100	1.0	1.0	1.0	1.0
6	150	1.0	1.0	1.0	1.0
8	200	1.0	1.0	1.0	1.0
10	250	1.0	1.0	1.0	1.0
12	300	1.0	1.0	1.0	1.0

Valores de Cv

TAMAÑO NOMINAL		Cv
PULGADAS	mm	
3	80	137
4	100	200
6	150	663
8	200	1225
10	250	1750
12	300	2620