

MDS

Sistemas de documentación
de ensamblaje



MDS Tecnología de apriete 4.0

Aplicaciones

Uniones roscadas de calidad plantean altísimas exigencias a la tecnología de apriete. El sistema de documentación de ensamblaje de alto rendimiento **alkitronic® MDS** garantiza una **instalación sin errores y un registro rápido y completo de los datos de apriete.**

alkitronic® MDS ayuda a cumplir con los requisitos legales y las normativas internacionales de calidad (documentación para el cliente final, trazabilidad de los parámetros de apriete, etc.).

- **La gama de productos incluye:**

alkitronic® HSD de funcionamiento manual, **alkitronic® CLSD** de funcionamiento por aire comprimido y **alkitronic® EASD** de funcionamiento a batería. Estos equipos se utilizan para realizar aprietes controlando el par y transmitir los datos obtenidos directamente en la unión roscada.

Ventajas

General

- Optimización de los procesos y de la seguridad de los trabajos.
- Aprietes documentables y de calidad garantizada.
- Los torques se pueden configurar y documentar al instante.
- Pantalla gráfica OLED que muestra los torques en Nm o lbf.ft.

alkitronic® HSD

- Aprietes reproducibles independientemente de los valores de perturbación.
- Ajuste manual del método de par/ángulo de rotación y documentación sobre el terreno.
- Gran movilidad: no depende de fuentes de alimentación externa.

alkitronic® CLSD

- Carcasa del motor de aleación de aluminio robusta con accionamiento neumático de eficacia probada.

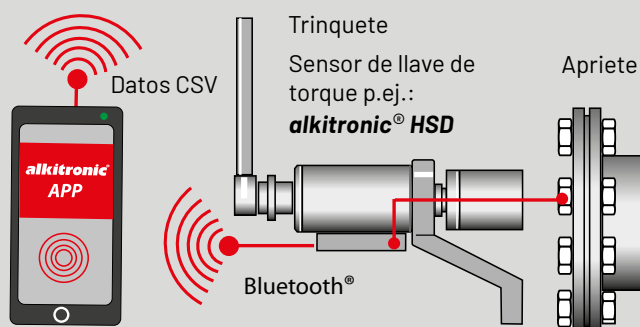
alkitronic® EASD

- **Respetuoso con la salud:** Bajo peso, diseño ergonómico y baja emisión de ruido. No es necesario hacer uso de protección contra el ruido.
- **Potente y autónomo:** Dos baterías de iones de litio garantizan hasta 360 uniones roscadas seguidas.
- Par de desconexión exacto incluso con poca batería.

Destacques alkitronic®

- Registro de los valores de medición y sensores directos en la salida.
- **Métodos de empernado y medición individuales**, varios programas preestablecidos disponibles.
- **Manejo sencillo gracias a su menú** en varios idiomas con mensajes de control y advertencia.
- Transferencia de datos a través de Bluetooth para poder conectarse con teléfonos móviles y otros dispositivos.
- **alkitronic® APP** está concebido para el registro de los valores de medición y el rápido intercambio de los datos.

alkitronic® APP Aplicaciones



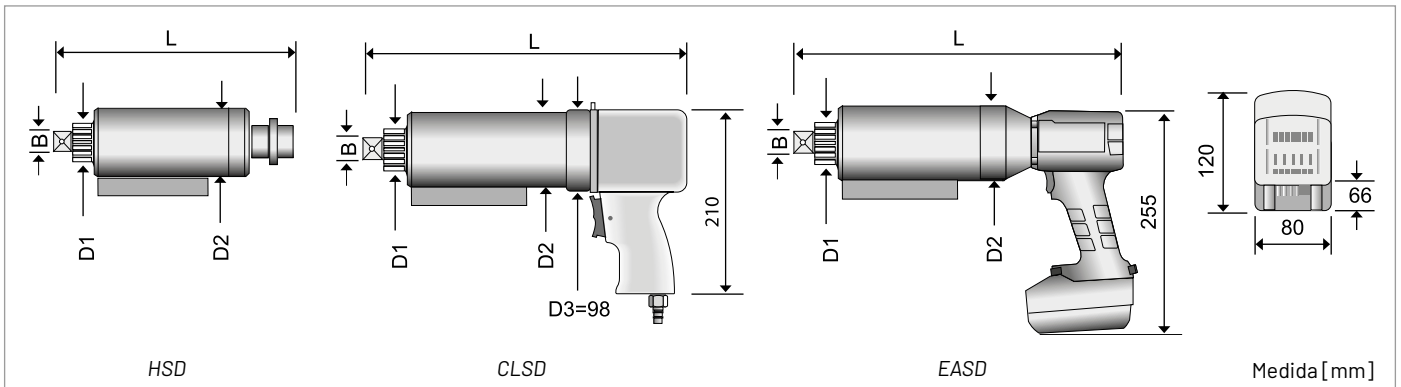
alkitronic® APP para móviles iOS® y Android®, intercambio multiplataforma de datos CSV.

Imagen superior derecha: **alkitronic® HSD.**

Imagen inferior derecha: **alkitronic® CLSD** y **alkitronic® EASD.**



Datos técnicos



Modelos HSD / CLSD / EASD

Tipo		HSD 100	HSD 200	HSD 400	CLSD 100	CLSD 200	CLSD 400	EASD 100	EASD 200	EASD 400	
Rango de medición *	Nm	100-1000	200-2000	400-4000	100-1000	200-2000	400-4000	100-1000	200-2000	400-4000	
Potencia (máx.)	Nm	1000	2000	4000	1000	2000	4000	1000	2000	4000	
Transmisión cuadrada	B	1"	1"	1 1/2"	1"	1"	1 1/2"	1"	1"	1 1/2"	
Diámetro *	D ₁	mm	54	54	72	54	54	72	54	54	72
Diámetro *	D ₂	mm	88	88	98	88	88	98	88	88	98
Longitud *	L	mm	220	295	320	360	390	410	370	405	425
Peso sin brazo de reacción *	kg	6,4	7,6	11,35	10	11,25	15	8,7	10	13,5	
Ralentí marcha I	rpm	-	-	-	11	5	3,5	5	2	1	
Ralentí marcha II	rpm	-	-	-	-	-	-	18	6,5	4	

*(approx.) / Zona de operación/Sensores: Precisión: +/- 1% / Rango de temperatura: de 0° a +50° C

Resumen de los programas 1 - 5 (Programas para HSD: 1-4, para CLSD / EASD: 1 y 5)

1 Aprietes con especificación del torque

- Aprietes con control del torque de las uniones roscadas con ajuste de valores y límites de tolerancia.

2 Aprietes con procedimiento de método de par/ángulo de giro

- Tanto el torque previo como el ángulo de giro vienen preestablecidos.
- Especificación de tolerancia para el último torque (Control de la calidad del apriete).
- Registro del torque real y el ángulo de giro.

3 Revisión del torque

- Comprobación de las uniones roscadas ya apretadas.

- Permite determinar torques que ya hayan sido utilizados.
- Método de prueba reproducible indicando el ángulo de giro.
- Izquierda: permite determinar el par de arranque.

4 Permite determinar el ángulo de giro necesario

- Para usos con fines de prueba y desarrollo. Se podrán establecer los torques previo, nominal o final.
- Medición y registro del ángulo de giro alcanzado.

5 Visualización del torque real solo en los modelos CLSD y EASD

- Visualización y registro del torque actual.

Pantalla gráfica de uso OLED HSD / CLSD / EASD

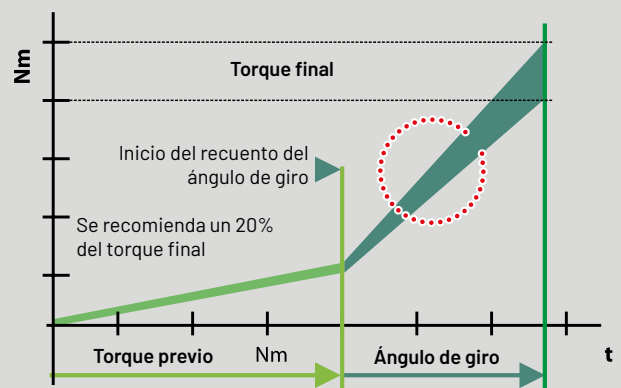
Ejemplo de manejo a través de menú (HSD)



Ejemplo de pantalla en modo «Programa 1»

En la configuración (Imagen 2) se seleccionarán las unidades (Nm/ft.lb) y el idioma (alemán, inglés). En la imagen 3 se muestran los parámetros de apriete y en la imagen 4 la cantidad de aprietes. Las alarmas y demás mensajes se comunicarán de forma acústica y visual.

Esquema para programas 2 y 4



Información de ajuste del ángulo de giro mediante el método de par/ángulo de rotación

- El torque previo y el ángulo de giro (posterior) se especifican según la unión roscada.
- Con el *alkitronic® HSD* se podrá determinar el ángulo de giro posterior de manera sencilla e individual.

alkitronic®

UN PLUS PARA UN MAYOR RENDIMIENTO

Mayor calidad

Excelente fabricación
Uso de materiales de primera calidad
Productos extremadamente duraderos
Expertos en tecnología de apriete desde 1984
Fabricados en Alemania - Patente mundial

Mayor precisión

Pares de apriete exactos y personalizados
Alta precisión de repetición
Fiabilidad en uso continuo
Documentación sobre aprietes
Sistema automático de desconexión

Mayor productividad

Aprietes rápidos sin necesidad de verificación posterior
Sin fallas ambientales (IP 54, ATEX)
Alta seguridad laboral
Manejo sencillo y rápida familiarización
Rentabilidad y escaso mantenimiento

Mejor servicio

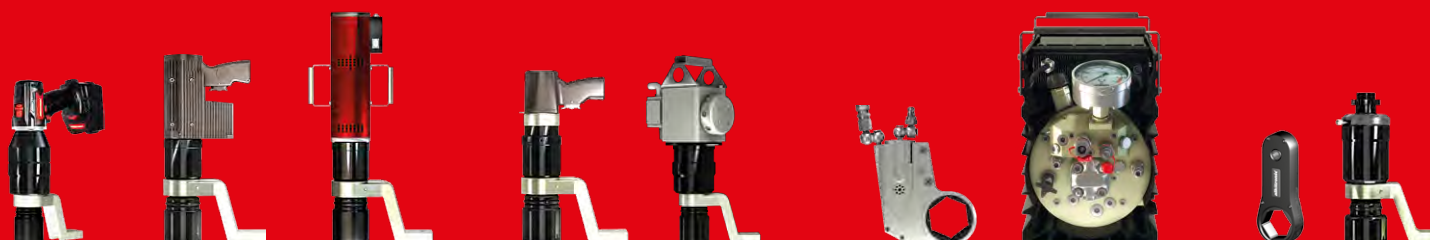
Asesoramiento técnico sobre el terreno
Ofrecemos capacitación y formación
Calibración y certificación de fábrica
Asistencia durante el ciclo de vida del producto
Servicio de repuestos y reparación

alki TECHNIK GmbH

Desarrollo, producción y comercialización de sistemas de apriete

Unterlettenweg 4 - 85051 Ingolstadt/Alemania - Tel. +49 841 97499-0 - Fax +49 841 97499-90
info@alkitronic.com - www.alkitronic.com

RESUMEN DE NUESTRA GAMA DE PRODUCTOS



Multiplicador de par eléctrico

Multiplicador de par neumático

Destornillador y bombas hidráulicas

Multiplicador manual