

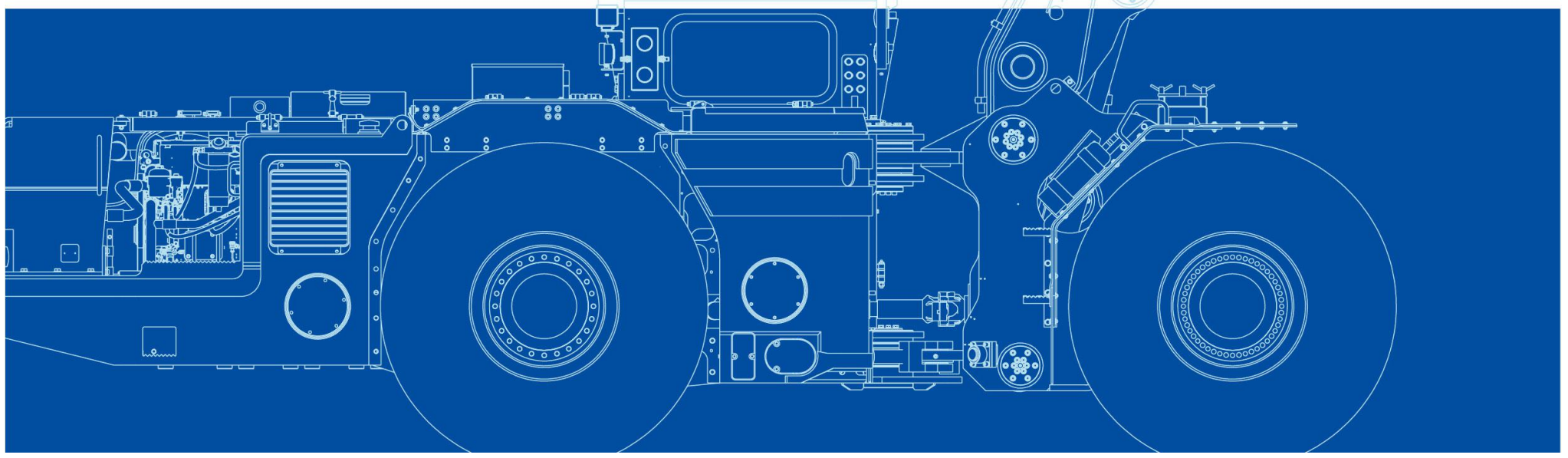
**FAMBITION**<sup>®</sup>  
FAMBITION HEAVY MACHINERY CO.,LTD.



© FAMBITION-201810

DIRECCIÓN DE FÁBRICA: Yanqing Calle, Chengyang Distrito, Qingdao, Provincia de Shandong, China P.C.:266109  
Tel:+86-532-85784255 Fax:+86-532-85784541  
www.fambition.com E-mail:info@fambition.com

Equipos de alta eficiencia, Fabricados por FAMBITION





## PERFIL DE LA EMPRESA

Qingdao Fambition Heavy Machinery Co., Ltd. es un fabricante especializado de equipos mineros trackless, ocupando 77000 metros cuadrados en el Polígono Económico de Laixi de la Ciudad de Qingdao.

Con el propósito de Equipos de Alta Eficiencia Fabricados por Fambition y la meta de desarrollo de construir una empresa líder en tecnología, especializado en el desarrollo y fabricación profesional de scoops, camiones mineros y vehículos auxiliares. Fambition proporciona equipos trackless seguros, eficientes e inteligentes con que pueden elevar la eficiencia de excavación, carga y transportación, reducir el costo de operación, y lograr una productividad sostenible.

Fambition Heavy Machinery presta mucha importancia a la innovación tecnológica, considera la calidad como la vida de la empresa. Los equipos sin riel toman las famosas marcas internacionales como estándar, sobre la base de seguridad, protección del medio ambiente, alta eficiencia, inteligencia y confiabilidad, Fambition diseña, fabrica y prueba los equipos estrictamente según ISO9001, ISO14001, CE y las normas nacionales chinas para que cada equipo tenga excelente calidad. Al mismo tiempo de elevar la eficiencia y reducir el costo, contribuye a la seguridad del operador y la protección del medio ambiente.

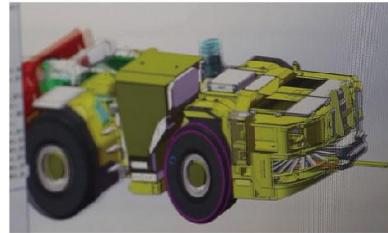
## CULTURA CORPORATIVA

**Filosofía Fundamental:** En el mismo barco, persiguiendo la excelencia  
**Concepto de Servicio:** Eficiente, Alta calidad, Profesional  
**Servicios exceden la expectativa de los clientes en cualquier momento y en cualquier lugar**



## Certificados





**Diseño de I + D (Investigación y Desarrollo)**

Fambition tiene un equipo de I&D con mucha experiencia, siguiendo la tendencia internacional de la industria minera con enfoque en el objetivo de diseño para satisfacer múltiples demandas de los clientes en la seguridad y fiabilidad, persigue el concepto de operación fácil, mantenimiento fácil, menor costo, menos tiempo de fallo, más alta productividad y bajo costo de operación. Todos los dibujos y análisis de estrés se efectúan con el nuevo software de tri-dimensión.



**Equipos Mecánicos y Capacidad para Fabricación**

Se usa gran CNC digital para el corte, formando y soldadura de los equipos para garantizar los requisitos estructurales del proceso de fabricación.

Se usa gran centro de CNC digital, se monta la estructura del vehículo en una vez para garantizar la precisión del trabajo;

Se usa gran horno de recocido, se aplica el recocido integral para evitar la deformación y la ruptura de la estructura del vehículo;



**Tecnología de Ensamblaje y Control**

Todos los equipos de Fambition son fabricados y ensamblados independientemente por Fambition Heavy Machinery, todo el proceso de ensamblaje se efectúa según la tecnología estipulada y el manual de la instrucción, se puede rastrear al operador y hacer inspección de cada parte que ha sido montada.



**Control de Calidad y Prueba**

Todo el proceso de fabricación en Fambition se realiza según el sistema de administración ISO9001: Cuando los vehículos salen de la línea de producción, reciben la inspección según las normas de seguridad de los equipos sin rieles subterráneos nacionales, la empresa tiene un campo de prueba con gran superficie, se puede simular la real situación de trabajo, de manera que los equipos fabricados puedan alcanzar los requerimientos de diseño antes de ser entregados a los usuarios; Se establece el archivo de operación de cada vehículo, según los comentarios y requerimientos de los usuarios en el sitio de trabajo, se mejora la capacidad y calidad de los equipos continuamente para satisfacer las demandas de los clientes.



**Servicios Post-venta**

Fambition tiene un equipo de servicios post-venta que reacciona rápido y posee plena capacidad para reparación; Posee un almacén con repuestos con valor de decenas de millones; Posee avanzado sistema y proceso de administración y de servicio, Centro de reparación de equipos sin rieles un archivo completo de operación de los vehículos; Sostiene la teoría de cliente primero y ofrecer servicios sobre-evaluados en cualquier momento y en cualquier lugar. 122 Garantía: reparación gratuita en 12 meses o 2000 horas de operación del motor después de la 2471 Proyecto de Atención: Servicios de soporte para garantía y consultas de 24 horas de teléfono directo, los técnicos de servicios llegarán al lugar de trabajo en 7 horas y repararán el vehículo en 1 día. 321 Acto de Cuidado: 3 veces de inspección general dentro de la garantía, 2 veces de capacitación en el lugar de trabajo, 1 informe de cada vez de inspección oficial.

**Scoops Series**



5

Scoops de la serie FL siguen los conceptos de diseño de seguridad, protección del medio ambiente, alta eficiencia, inteligencia y confiabilidad, está diseñados, fabricados y probados estrictamente según las normas ISO9001, ISO14001, CE-MD para la alta eficiencia del mineral de carga, el bajo costo de mantenimiento por tonelada de mineral, la potente poder y la gran fuerza de pala.

**Ventaja de equipos**

**Seguridad**



Se usan el confiable freno de POSI-STOP con enfriamiento forzado en cuatro ruedas. Se usan cabina totalmente sellada o cobertizo del conductor con las normas ISO ROPS / FOPS; En la zona de peligro, la máquina se puede controlar mediante el control remoto por radio a la vista; Todos los productos están diseñados y fabricados de acuerdo con las normas técnicas de seguridad nacionales, y se pasan la certificación de seguridad del producto minero.

**Confiabilidad**



Se adopta los motores de marcas mundialmente famosas (Deutz, Cummins, Mercedes-Benz, Volvo), opcionales refrigerados por aire, refrigerados por agua, modelos de gran altitud, convertidor de transmisión de American Dana, opcionales ejes pesados Dana o Kessler, con rueda frenado, plena potencia, bajo índice de fallos; El marco está hecho de acero de alta calidad, las piezas se recocen después de la soldadura, eliminación de óxido por chorro de arena, inspección de soldadura clave para garantizar la resistencia del marco y evitar el agrietamiento y la deformación; Todos los circuitos eléctricos y cables están protegidos por cubiertas de alta calidad. Los componentes y conectores eléctricos son productos de marca famosa para garantizar la conexión confiable, impermeable, a prueba de humedad y polvo, y mejorar la vida útil del sistema;

**Controlabilidad**



El sistema de control utiliza el control piloto hidráulico y el control electrohidráulico para reducir la intensidad de laboral de los trabajadores y mejorar la eficiencia del trabajo. El sistema hidráulico utiliza válvulas de bomba de marca internacional y una gran cantidad de tubos duros hidráulicos para reducir la tasa de fallos y garantizar la asistencia.

**Comodidad**



El espacio de conducción y mantenimiento cumple con los estándares nacionales y los requisitos ergonómicos. Fácil y cómodo de operación; Asiento de suspensión neumática; Buena visión de conducción; Bajo ruido en la cabina.

**Intelectualización**



Basado sobre la tecnología de CAN-bus, el monitor en la cabina puede manifestar los datos y el estado de operación del vehículo, también tiene la función de dar alarmas para reducir los fallos. Cuando se ocurren los fallos, tiene auto-diagnosis para simplificar y corregir los fallos. En comparación con los tradicionales controles de mecánica, hidráulica y electro-hidráulica, los FL scoops tiene un sistema de control inteligente, se puede conectar fácilmente a la red digital de la mina para realizar la operación de control remoto.

**Personalización**



Opcional sistema de lubricación centralizada automática, reduce la intensidad laboral de los trabajadores y garantizar la seguridad de operación y mantenimiento; Se adopta un motor de baja contaminación y un tratamiento de purificación de gases de escape de varios elementos de platino para reducir las emisiones de gases de escape, y puede equiparse con un sistema de lavado de agua según los requisitos del usuario; Opcional sistema de protección contra incendios centralizado US ANSUL para eliminar los riesgos de incendio; Se puede proporcionar una cabina cerrada de acuerdo con el entorno del cliente, y se puede agregar un sistema de aire acondicionado; Se pueden seleccionar diferentes tamaños de cucharones según la gravedad específica del mineral.

6

FL14E



Características

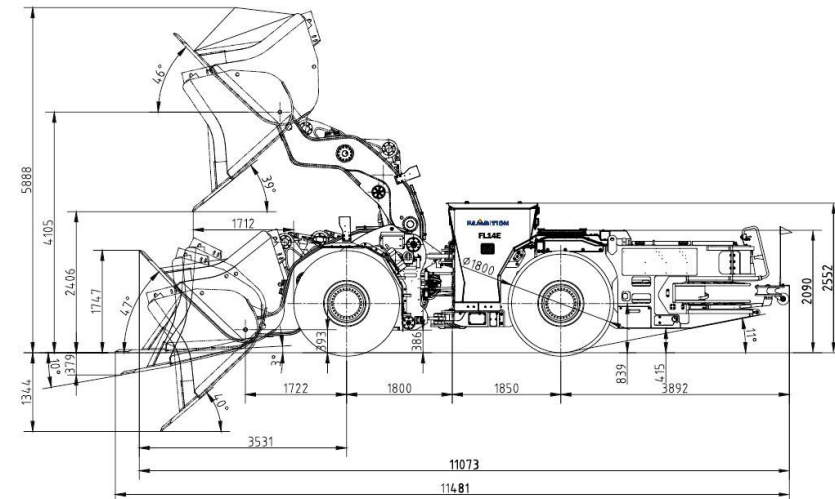
FL14E es un scoop con motor eléctrico cuya capacidad de carga útil es 14 toneladas diseñado especialmente para minas subterráneas de metales de gran tamaño. FL14E tiene el sistema de rolo de cable horizontal, no hace falta cambiar la dirección de marcha al pasar el punto de conexión del cable, puede marchar muy habilmente, la alimentación instalada en el vehículo puede proteger la seguridad del operador y del equipo, el sistema de remolque puede hacer el scoop cambiar de lugar de trabajo con facilidad y seguridad. FL14E tiene el sistema hidráulico variable bajo el control electro-hidráulico, el sistema de rolo de cable bajo el control de detección de tensión constante, el monitor en la cabina puede manifestar los datos de operación del scoop y tiene la función de auto-diagnosis. Se puede instalar opcionalmente el sistema de lubricación central automático y el sistema de Ansul. FL14E ha ofrecido solución de alta eficiencia y bajo costo para exploración mineral a gran escala.

Parámetros

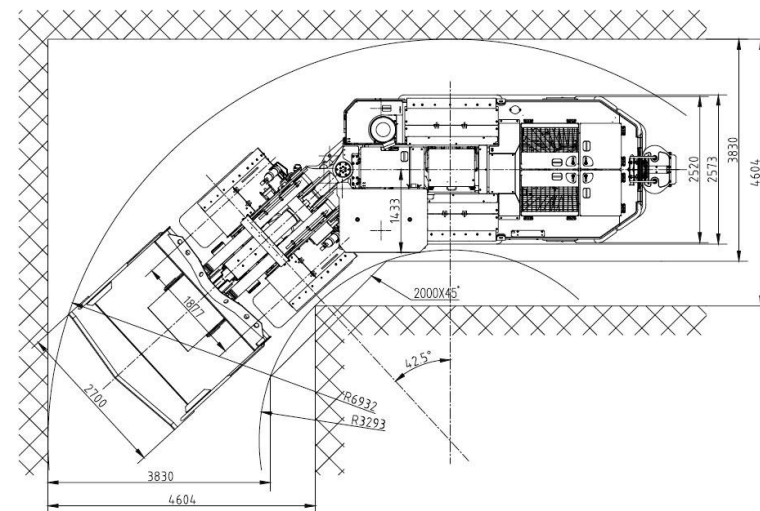
| Capacidades  | Sistema de Energía                                    | Sistema de transmisión                    | Sistema del rolo de cable                                       |
|--|---|---|---|
| Capacidad del cucharón: 6m <sup>3</sup> (≈7.85 yardas cúbicas) | Motor principal: VEM IE3-W41R 315                     | Convertidor: DANA C8000 Serie             | Cable: 333m, 4x50mm <sup>2</sup>                                |
| Carga útil: 14000 kg   | Motor de bomba: VEM IE3-Y41R                          | Caja de cambio: DANA 6000 Serie           | Modelo: Rollo horizontal  |
| Peso sin carga: 39000 kg                                       | Motor del ventilador: 2 x 1.5kW                       | Eje: Kessler D106                         | Caja de alimentación (IT)                                       |
| Fuerza de excavación: 246 kN                                   |   | Freno: Posi-Stop Frenado en cuatro ruedas | Otros: Ancla de cable, amortiguador, enchufe                    |
| Fuerza de tracción: 240 kN                                     |   | Neumáticos: 26.5-25                       | Remolque: Sistema de remolque en el vehículo, barra de remolque |
| Medidas  | Sistema hidráulico                                    | Sistema de control                        | Cabina  |
| Longitud: 11,073 mm  | Bomba hidráulica: KPM                                 | FET Técnico Electrónico                   | FOPS/ROPS Certificado   |
| Anchura: 2783 mm(con cabina)                                   | Bomba doble de pistón variable con detección de carga | CAN-bus tecnología                        | Cabina cerrada con aire-acondicionado                           |
| Altura: 2552 mm  | Válvula de trabajo: Parker                            | 5.7" Monitor multicolor                   | Lubricación central manual                                      |
| Espacio libre sobre el suelo: 386mm                            | Válvula de dirección: Parker                          | Diseño de 3 módulos                       |   |
| Altura de descarga: 2406mm                                     |   | Control remoto a la vista                 | Opcionales  |
| Ángulo de dirección: ±42.5°                                    | <b>Volumen del tanque</b>                             | <b>Alarma de fallos</b>                   | Plango del cucharón: 46-7.0m <sup>3</sup> (≈6-9 yardas cúbicas) |
| Interior radio de giro: 3293mm                                 | Tanque de trabajo y dirección: 320L                   | Auto-diagnosis de fallos                  | Lincoln Sistema automático de lubricación central               |
| Exterior radio de giro: 6932mm                                 | Tanque de frenado: 70L                                | Descarga de registro de datos             | Ansul Sistema Anti-incendio automático                          |

Debido a la mejora técnica continua, los parámetros detallados se pueden cambiar sin previo aviso.

Vista principal



Vista de giro





FL14

## Características

FL14 es un scoop con motor diesel cuya capacidad de carga útil es 14 toneladas diseñado especialmente para minas subterráneas de metales de gran tamaño.

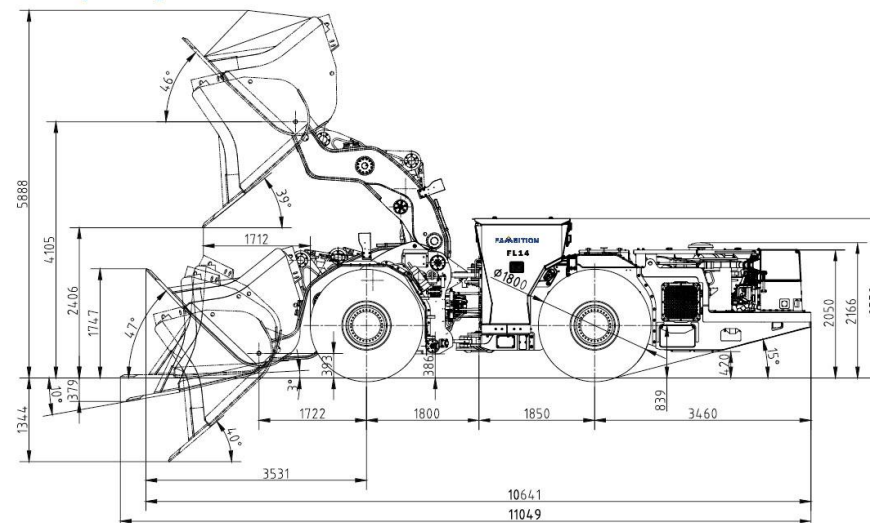
Los principales componentes de FL14 son marcas de renombre internacional, el sistema de control utiliza la tecnología de comunicación CAN-bus, FET Técnico Electrónico, el control proporcional electrohidráulico y sistema hidráulico variable. Basado en la tecnología del CAN-Bus, el monitor en la cabina puede manifestar los datos de operación del scoop y tiene la función de auto-diagnos. Se puede instalar opcionalmente el sistema de lubricación central automático y el sistema de Ansul. El nivel de diseño y de fabricación de FL14 ha alcanzado el nivel más avanzado en este terreno, con alta capacidad de producción, menos fallos y menor costo de operación

## Parámetros

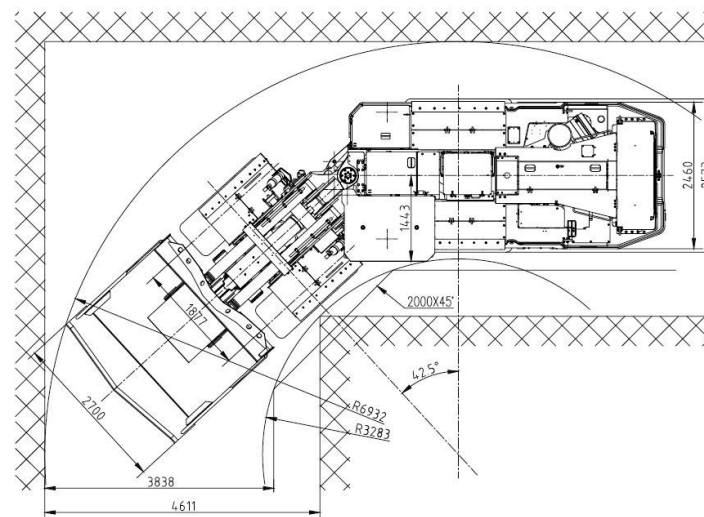
| Capacidades   | Motor   | Sistema de transmisión   | Cabina  |
|---|---|--|---|
| Capacidad del cucharón: 6m <sup>3</sup><br>(≈7.85 yardas cúbicas) | Modelo: Volvo TAD1350VE<br>Potencia: 256kW @ 1900rpm(345hp) | Convertidor: DANA C9000 Serie<br>Caja de cambio: DANA 6000 Serie | FOPS/ROPS Certificado<br>Cabina cerrada con aire-acondicionado                  |
| Carga útil: 14,000kgs   | Torque: 1780Nm @ 1260rpm                                    | Eje: Kessler D106  | Protección de bloqueo de puerta   |
| Peso sin carga: 39,000kgs   | Tipo: EFI, refrigerado por agua, turboalimentado            | Freno: Posi-Stop Frenado en cuatro ruedas                        | Control de operación de doble Joystick  |
| Fuerza de excavación: 246kN                                       | Norma de emisión: Tier3Stage III                            | Neumáticos: 26.5-25  | Iluminación delantera y trasera LED   |
| Fuerza de tracción: 324kN   |   |  |   |
| Medidas   | Sistema hidráulico  | Sistema de control   | Otros   |
| Longitud: 10,641mm  | Bomba hidráulica: Rexroth                                   | FET Técnico Electrónico  | Lubricación central manual, Extintor de incendios                               |
| Anchura: 2793mm(con cabina)                                       | Bomba doble de pistón variable con detección de carga       | CAN-bus tecnología   | Pin de bloqueo de brazo, Pin de bloqueo de articulación, alarma de marcha atrás |
| Altura: 2552mm  | Hidráulica válvula: Rexroth, Parker, Mico                   | 5.7" Monitor multicolor  |   |
| Espacio libre sobre el suelo: 386mm                               | Volumen del tanque  | Diseño de 3 módulos  | Opcionales  |
| Altura de descarga: 2406mm  | Tanque de trabajo y dirección: 230L                         | Control remoto a la vista  | Rango del cucharón: 4.6-7.0 <sup>3</sup> m(≈6-9.1 yards cúbicas)                |
| Ángulo de dirección: ±42.5°                                       | Tanque de freno: 75L  | Alarma de fallos   | Lincoln Sistema automático de lubricación central                               |
| Interior radio de giro: 3283mm                                    | Volumen del tanque: 420L                                    | Auto-diagnos de fallos   | Ansul Sistema Anti-incendio automático  |
| Exterior radio de giro: 6932mm                                    | Radiador motor, aceite de transmisión, aceite hidráulico    | Descarga de registro de datos                                    |   |

Debido a la mejora técnica continua, los parámetros detallados se pueden cambiar sin previo aviso.

## Vista principal



## Vista de giro





FL10

## Características

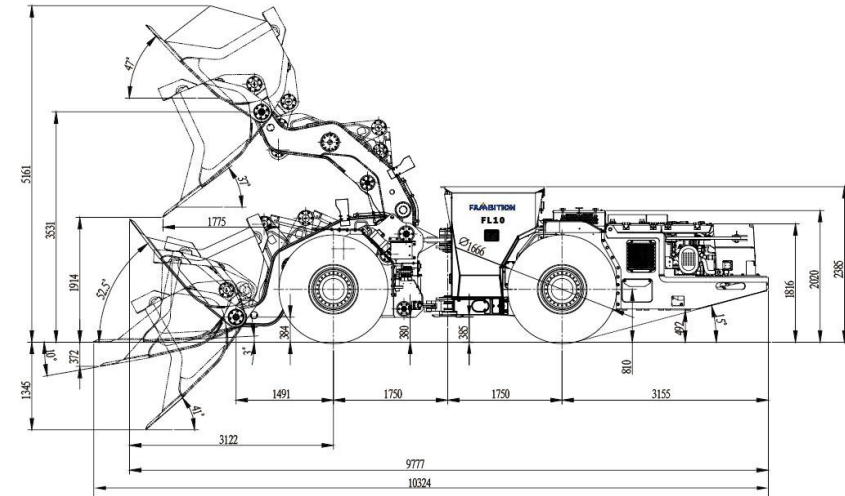
FL10 es un scoop con motor diesel cuya capacidad de carga útil es 10 toneladas y diseñado especialmente para minas subterráneas de metales de grande y mediano tamaño. Los principales componentes del scoop son de marcas famosas internacionales, se usa la bomba de pistón variable con detección de carga de alta eficiencia y costo económico. El sistema de control se basa sobre CAN-bus, FET Técnico Electrónico, el monitor de la cabina puede manifestar en tiempo real los datos de operación del scoop y tiene la función de dar alarmas de fallos y auto-diagnos de fallos. El nivel de diseño y de fabricación de FL10 ha alcanzado el nivel más avanzado en este terreno, con alta capacidad de producción, menos fallos y menor costo de operación.

## Parámetros

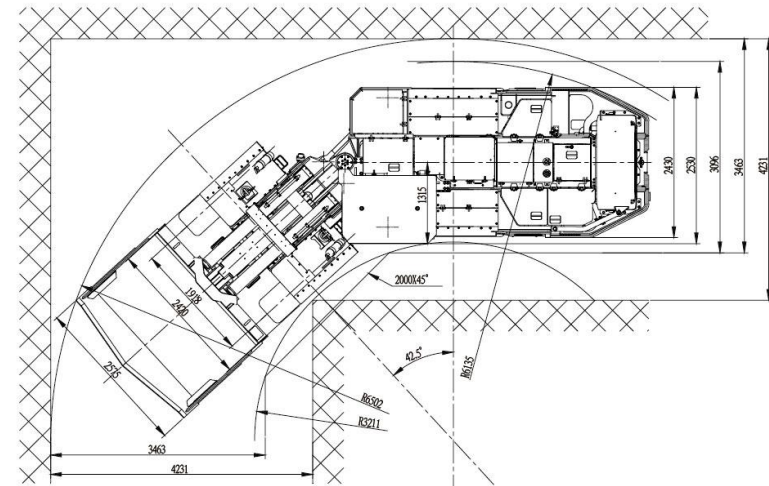
| Capacidades                                       | Motor  | Sistema de transmisión                    | Cabina  |
|---|--|---|---|
| Capacidad del cucharón: 4m³ ±5.23 yardas cúbicas) | Modelo: Volvo TAD853VE                                     | Convertidor: DANA C5000 Serie             | FOPS/ROPS Certificado   |
| Carga útil: 10,000kg                              | Potencia: 235 kW @ 2200 rpm (317hp)                        | Caja de cambio: DANA R36000 Serie         | Cabina cerrada con aire-acondicionado   |
| Peso sin carga: 29,000 kg                         | Torque: 1064 Nm@1500 rpm                                   | Eje: Kessler D102                         | Protección de bloqueo de puerta   |
| Fuerza de excavación: 188 kN                      | Tipo: EFI, refrigerado por agua, turboalimentado           | Freno: Posi-Stop Frenado en cuatro ruedas | Control de operación de doble Joystick  |
| Fuerza de tracción: 200 kN                        | Norma de emisión: Tier3Stage III                           | Neumáticos: 18.00-25                      | Iluminación delantera y trasera LED   |
| Medidas   | Sistema hidráulico   | Sistema de control                        | Otros   |
| Longitud: 9777 mm                                 | Bomba hidráulica: Rexroth                                  | FET Técnico Electrónico                   | Lubricación central manual, Extinguidor de incendios                          |
| Anchura: 2602 mm (con cabina)                     | Bomba doble de pistón variable con detección de carga      | CAN-bus tecnología                        | Pin de bloqueo de brazo/ Pin de bloqueo de articulación pluma de marcha atrás |
| Altura: 2385 mm                                   | Hidráulica Válvula: Rexroth, Parker, Mico                  | 5.7" Monitor multicolor                   |   |
| Espacio libre sobre el suelo: 380 mm              | Volumen del tanque   | Diseño de 3 módulos                       | Opcionales  |
| Altura de descarga: 1914 mm                       | Tanque de trabajo y dirección: 240L                        | Control remoto a la vista                 | Rango del cucharón: 4.0-5.4 m³ (±5.23-7.06 yardas cúbicas)                    |
| Ángulo de dirección: ±42.5°                       | Tanque de freno: 57L                                       | Alarma de fallos                          | Lincoln Sistema automático de lubricación central                             |
| Interior radio de giro: 3211 mm                   | Volumen del tanque: 310L                                   | Auto-diagnosis de fallos                  | Ansul Sistema Anti-incendio automático  |
| Exterior radio de giro: 6502 mm                   | Radiador: motor, aceite de transmisión, aceite hidráulico. | Descarga de registro de datos             | Motor diesel Mercedes-Benz EFI  |

Debido a la mejora técnica continua, los parámetros detallados se pueden cambiar sin previo aviso.

## Vista principal



## Vista de giro



FL07



Caraterísticas

FL07 es un scoop con motor diesel cuya capacidad de carga útil es 7 toneladas y diseñado especialmente para minas subterráneas de metales de grande y mediano tamaño.

Los principales componentes del scoop son de marcas famosas internacionales, se usa la bomba de pistón variable con detección de carga de alta eficiencia y costo económico. El sistema de control se basa sobre CAN-bus, FET Técnico Electrónico, el monitor de la cabina puede manifestar en tiempo real los datos de operación del scoop y tiene la función de dar alarmas de fallos y auto-diagnosis de fallos.

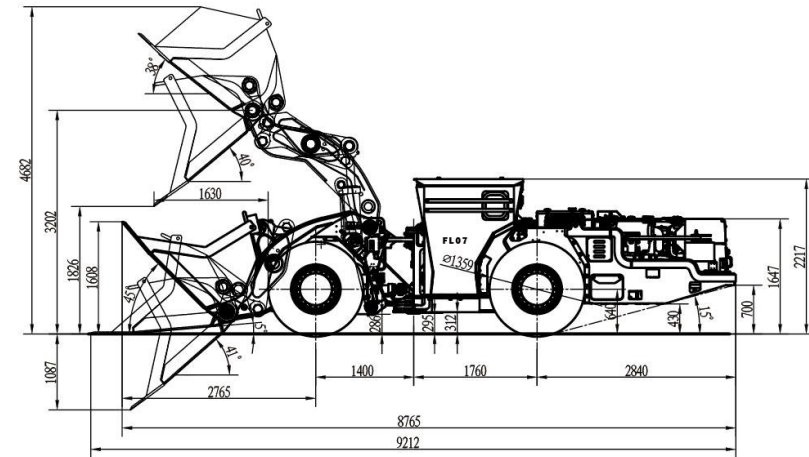
El nivel de diseño y de fabricación de FL07 ha alcanzado el nivel más avanzado en este terreno, con alta capacidad de producción, menos fallos y menor costo de operación.

Parámetros

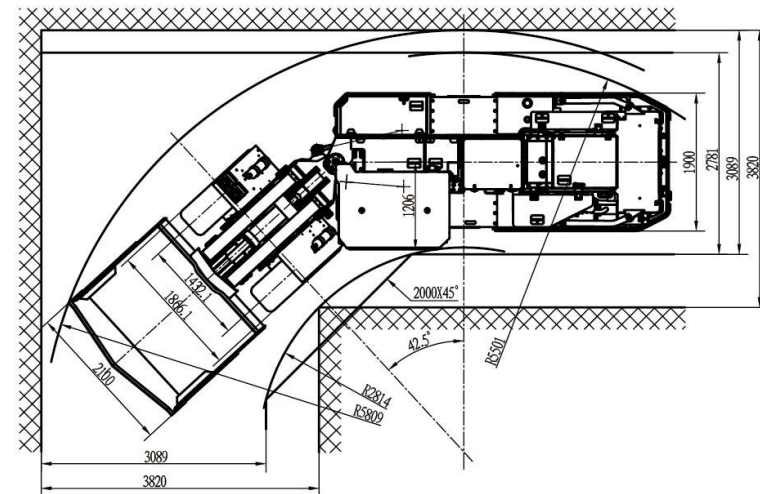
| Capacidades   | Motor  | Sistema de transmisión                    | Cabina  |
|---|--|---|---|
| Capacidad del cucharón: 3m³<br>(≈3.92 yardas cúbicas) | Modelo: Volvo TAD850VE                                     | Convertidor: DANA C270 Serie              | FOPS/ROPS Certificado   |
| Carga útil: 7,000 kg                                  | Potencia: 160 kW@2200 rpm (216 hp)                         | Caja de cambio: DANA R32000 Serie         | Cabina cerrada con aire-acondicionado   |
| Peso sin carga: 18,500 kg                             | Torque: 1060 Nm@1500 rpm                                   | Eje: Kessler D91/DANA 16D                 | Protección de bloqueo de puerta   |
| Fuerza de excavación: 134 kN                          | Tipo: EFI, refrigerado por agua, turboalimentado           | Freno: Posi-Stop Frenado en cuatro ruedas | Control de operación de doble Joystick  |
| Fuerza de tracción: 156 kN                            | Norma de emisión: Tier3Stage III                           | Neumáticos: 17.5-25                       | Iluminación delantera y trasera LED   |
| Medidas   | Sistema hidráulico   | Sistema de control                        | Otros   |
| Longitud: 8765 mm                                     | Bomba hidráulica: Rexroth                                  | FET Técnico Electrónico                   | Lubricación central manual, Extintor de incendios                               |
| Anchura: 2256 mm (con cabina)                         | Bomba doble de pistón variable con detección de carga      | CAN-bus tecnología                        | Pin de bloqueo de brazo, Pin de bloqueo de articulación, alarma de marcha atrás |
| Altura: 2217 mm                                       | Hidráulica válvula: Rexroth, Parker, Mico                  | 5.7" Monitor multicolor                   |   |
| Espacio libre sobre el suelo: 286 mm                  | Volumen del tanque   | Diseño de 3 módulos                       | Opcionales  |
| Altura de descarga: 1826 mm                           | Tanque hidráulico: 230L                                    | Control remoto de línea de vision         | Lincoln Sistema automático de lubricación central                               |
| Ángulo de dirección: ±42.5°                           | Volumen del tanque: 210L                                   | Alarma de fallos                          | Ansul Sistema Anti-incendio automático  |
| Interior radio de giro: 2814 mm                       | Radiador: motor, aceite de transmisión, aceite hidráulico. | Auto-diagnosis de fallos                  |   |
| Exterior radio de giro: 5809 mm                       |  | Descarga de registro de datos             |   |

Debido a la mejora técnica continua, los parámetros detallados se pueden cambiar sin previo aviso.

Vista principal



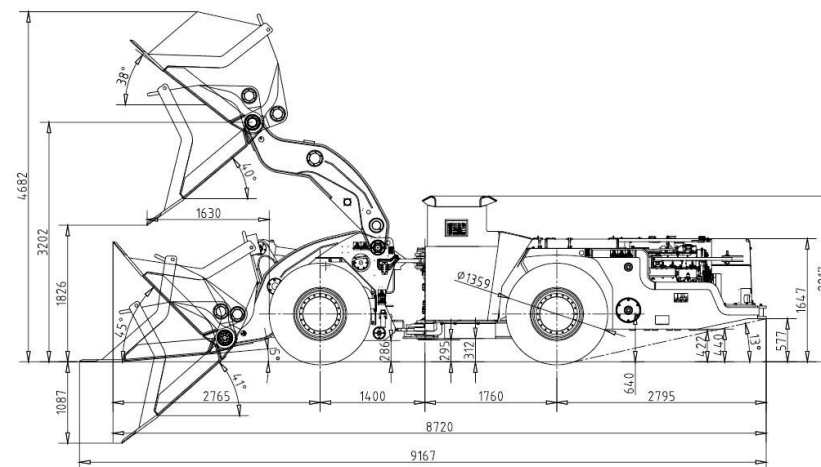
Vista de giro





FL06

Vista principal

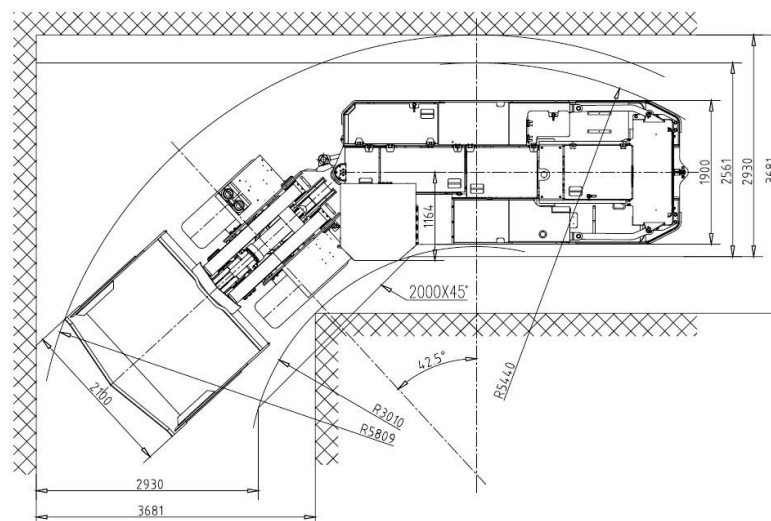


Características

FL06 es un scoop con motor diesel cuya capacidad de carga útil es 6 toneladas y diseñado especialmente para minas subterráneas de metales de grande y mediano tamaño.

Se usa los componentes de famosas marcas internacionales, el control piloto hidráulico proporcional. Para el brazo se usa la estructura de caja y la forma de Z-bar seis conexiones, puede palear y cargar con mucha rapidez. El bastidor está equipado con un avanzado proceso de mecanizado general, que hace que el equipo dure más tiempo. Al mismo tiempo, el FL06 puede equiparse con un sistema de lubricación centralizada y un sistema de protección contra incendios centralizado Ansul.

Vista de giro



15

16

Parámetros

| Capacidades   | Motor   | Sistema de transmisión  | Cabina  |
|---|---|---|---|
| Capacidad del cucharón: 3m <sup>3</sup><br>(≈3.92 yardas cúbicas) | Modelo: Deutz BF6M1013EC<br>Potencia: 165 kW@2300 rpm (222hp) | Convertidor: DANA C270 Serie<br>Caja de cambio: DANA R32000 Serie | FOPS/ROPS Certificado<br>Techo de seguridad                                   |
| Carga útil: 6,000 kg  | Torque: 811 Nm@1400 rpm                                       | Eje: DANA 16D   | Cucharón y brazo controlado por Joystick                                      |
| Peso sin carga: 18,000 kg   | Tipo: motor diesel refrigerado por agua                       | Freno: Posi-Stop Frenado en cuatro ruedas                         | Dirección y trabajo controlado piloto hidráulico                              |
| Fuerza de excavación: 134 kN                                      | Norma de emisión: Tier2 Stagell                               | Neumáticos: 17.5-25   | Cambio controlado electrónicamente y acelerador hidráulico                    |
| Fuerza de tracción: 180 kN  |   |   | <b>Seguridad</b>  |
| <b>Medidas</b>  | <b>Sistema hidráulico</b>                                     | <b>Estructura de trabajo</b>                                      | Pin de bloques de trazo Pin de bloques de articulación alarma de marcha atrás |
| Longitud: 8720 mm   | Bomba hidráulica: Parker Bomba de engranajes                  | Reverso Z-bar seis conexiones                                     | Protección de bloqueo de puerta   |
| Anchura: 2214 mm (con Cabina)                                     | Válvula de trabajo: Rexroth                                   | Brazo de estructura en forma de caja                              | Alarma de marcha atrás  |
| Altura: 2217 mm   | Válvula de dirección: Rexroth                                 | Cucharón de V profunda  | Extintor de incendios   |
| Espacio libre sobre el suelo: 286 mm                              | Volumen del tanque: 230 L                                     |   | <b>Opcionales</b>   |
| Altura de descarga: 1826 mm                                       | Volumen del tanque: 210 L                                     | <b>Sistema electric</b>   | Lincoln Sistema automático de lubricación central                             |
| Ángulo de dirección: ±42.5°                                       |   | Voltaje: 24V  | Ansul Sistema Anti-incendio automático  |
| Interior radio de giro: 3010 mm                                   | <b>Sistema de lubricación</b>                                 | Iluminación: luces delanteras y traseras LED                      | Sistema de control remoto a la vista  |
| Exterior radio de giro: 5809 mm                                   | Lubricación Centralizada Manual                               | Componentes: Bosch, Tyco, Dechi.                                  | Deutz motor diesel refrigerado por aire                                       |

Debido a la mejora técnica continua, los parámetros detallados se pueden cambiar sin previo aviso.

FL04



## Características

FL04 es un scoop cuya carga útil de 4 toneladas diseñado especialmente para minas subterráneas de pequeño tamaño, cuyo tamaño compacto y con un pequeño radio de giro lo hacen adecuado para la operación en túneles estrechos.

El FL04 está equipado con un motor Deutz F6L914 de 89 kW (120hp) con una potencia potente y una alta fuerza de excavación, lo que da como resultado menos fallos debido a la alta reserva de potencia. El control de dirección utiliza un mango hidráulico para una operación fácil y cómoda. Los frenos de servicio son aplicados por resorte y liberados hidráulicamente para mayor seguridad.

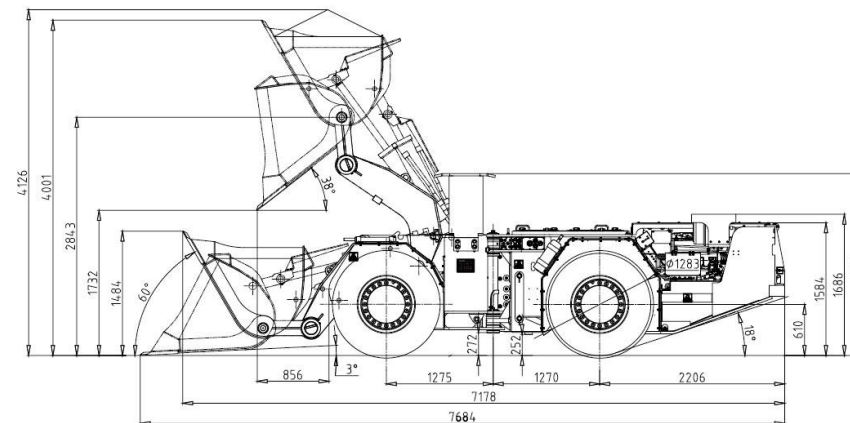
FL04T es diseñado para altiplanicie con el motor DEUTZ BF6L914 con potencia de 112 kW (150 hp), a la altura de 4500 metros sobre el nivel del mar, la potencia será 71,5 kW (101 hp), podrá trabajar bien en la altiplanicie.

## Parámetros

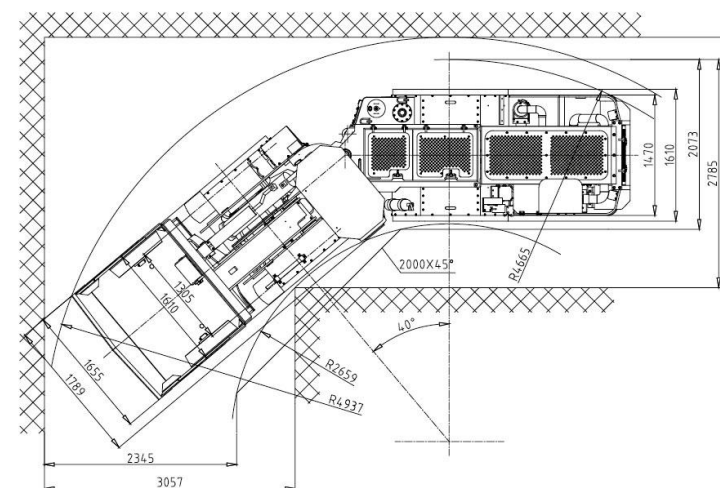
| Capacidades  | Motor   | Sistema de transmisión                       | Cabina   |
|--|---|--|--|
| Capacidad del cucharón: 2m <sup>3</sup><br>(≈2.6 yardas cúbicas) | Modelo: DEUTZ F6L914                                      | Convertidor: DANA C270 Serie                 | Cabina con FOPS/ROPS certificado                           |
| Carga útil: 4,000 kg   | Potencia: 89 kW@2500 rpm (120hp)                          | Caja de cambio: DANA R32000 Serie            | Cucharón y brazo controlado por Joystick.                  |
| Peso sin carga: 13,100 kg  | Torque: 400 Nm@1500 rpm                                   | Eje: DANA 14D                                | Dirección y trabajo controlado piloto hidráulico           |
| Fuerza de excavación: 110 kN                                     | Tipo: motor refrigerado por aire de combustión secundaria | Freno: Posi-Stop Frenado en cuatro ruedas    | Cambio controlado electrónicamente y acelerador hidráulico |
| Fuerza de tracción: 130 kN                                       | Filtración secundaria, convertidor catalítico.            | Neumáticos: 12.00-24                         | Iluminación delantera y trasera LED                        |
| Medidas  | Sistema hidráulico  | Sistema electric                             | Otros  |
| Longitud: 7178 mm  | Bomba hidráulica: Parker Bomba de engranajes              | Voltaje: 24V                                 | Lubricación central manual                                 |
| Anchura: 1789 mm (con Cabina)                                    | Hidráulica válvula: Rexroth, Parker, Mico                 | Componentes: Bosch, Tyco, Dechi              | Extintor de incendios                                      |
| Altura: 2170 mm  | Volumen del tanque: 144 L                                 |  |  |
| Espacio libre sobre el suelo: 252 mm                             | Volumen del tanque: 148 L                                 | Velocidad de conducción (con carga completa) | Opcionales   |
| Altura de descarga: 1732 mm                                      |   | 1ª marcha: 5.2 km/h                          | Lincoln Sistema automático de lubricación central          |
| Ángulo de dirección: ±40°  | <b>Tiempo de movimiento del cucharón</b>                  | 2ª marcha: 9.6 km/h                          | Ansul Sistema Anti-incendio automático                     |
| Interior radio de giro: 2659 mm                                  | Tiempo de elevación: 4.1s                                 | 3ª marcha: 16 km/h                           | Cummins motor diesel refrigerado por agua                  |
| Exterior radio de giro: 4837 mm                                  | Tiempo de descarga: 3.2s                                  | 4ª marcha: 26.7 km/h                         |  |

Debido a la mejora técnica continua, los parámetros detallados se pueden cambiar sin previo aviso.

## Vista principal



## Vista de giro



**Underground Mining Truck Series**



FT series Mining Truck is designed, manufactured and tested in strict accordance with ISO9001, ISO14001, CE-MD standards, following safety, environmental protection, efficient, intelligent and reliable design concepts. It has features of high transport efficiency, low maintenance cost, strong power and heavy loading capacity.

**Advantages**



**Safety**

All of them adopt wet reinforced spring brake systems on all wheels. FOPS/ROPS enclosed driver cab (open cab available), ISO certificate. Remote control available for mining work in dangerous area. All products are manufactured by then National Security & Engineering Standard, with Mining Safety Certificate.



**Reliability**

Original low pollution engine (DEUTZ, CUMMINS, MERCEDES, VOLVO), can be customized as per specific project request, such as air cooling, water cooling and palteau type. DANA torque converter & transmission, DANA or Kessler axle, SAHR brake, with less down time. Vehicle frame is made of special alloy, adopts full annealing and sand blasting derusting and key weld inspection to ensure the strength of the frame and avoid cracking and deformation; All cables are protected by corrugated pipe, meanwhile, electric parts are proven brand. The connection is well sealed, waterproof, anti-wet and dustproof to improve system life.



**Control**

Hydraulic pilot control, electric control, electric-hydraulic control are available on the vehicle to make work easier and more efficient. Hydraulic parts are mainly from Parker, Rexroth and etc. global famous brand, and lots of hydraulic hard pipes are applied, that guarantee the whole control system low failure rate and higher up time.



**Comfort**

Driving and servicing Spaces comply with national standards and ergonomic requirements  
Easy operation  
Air suspension seat  
Wide working view  
Noiseless environment



**Intelligence**

Based on CAN-bus technology, the interactive display could show real time operation parameters and state. Any alarm, it will pop up a window to warn operator and reduce failure. When failure happened, a self-diagnostics and troubleshooting will start which make maintenance easier. Compared with traditional mechanical control, hydraulic control and electric control, FL series LHD has a smarter control system. It can easily access to mine digital network and realize remote control operation.



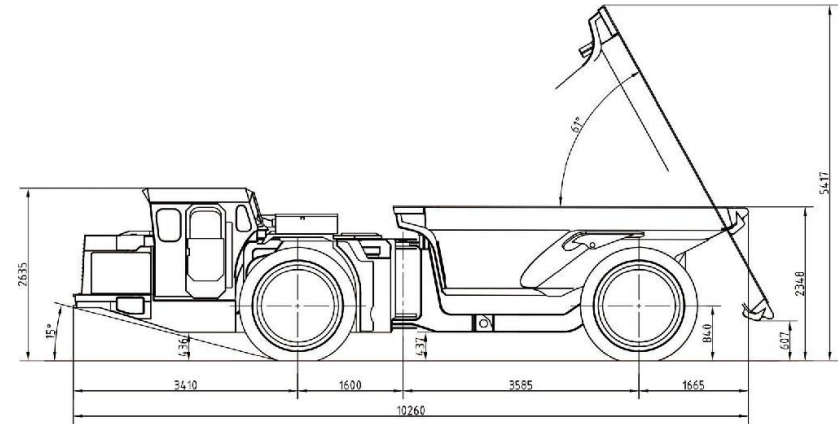
**Option**

Central lubrication system, free worker from maintenance.  
Low pollution engine with platinum catalytic purifier;  
ANSUL automatic fire extinguish system;  
Enclosed cabin with air-condition available  
Bucket of different capacities available.

**FT30**



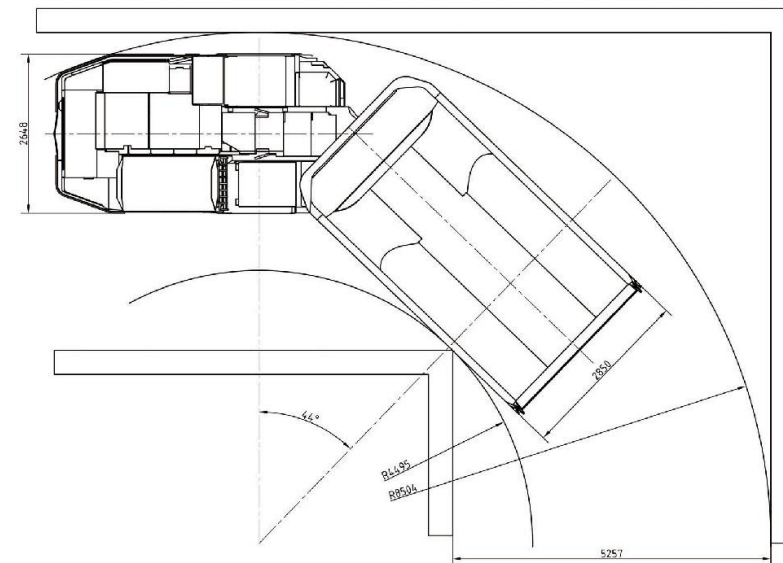
**Vista principal**



**Caraterísticas**

FT30 es un camión con carga útil de 30 toneladas, con una cabina completamente cerrada con aire acondicionado orientada hacia adelante con buena visibilidad y comodidad. El sistema de control se basa sobre CAN-bus, FET Técnico Electrónico, el monitor de la cabina puede manifestar en tiempo real los datos de operación del scoop y tiene la función de dar alarmas de fallos y auto-diagnos de fallos. FT30 está equipada el Volvo motor EFI refrigerado por agua, su emisión cumple con los estándares Euro IIIB, y otras partes están hechas de marcas de renombre internacional para cumplir con las complejas condiciones de las carreteras y los requisitos de escalada de los túneles subterráneos. El Lincoln sistema de lubricación centralizada automática y el Ansul sistema de protección contra incendios centralizado están opcional disponibles.

**Vista de giro**



21

22

**Parámetros**

| Capacidades                           | Motor                                | Sistema de transmisión                        | Seguridad   |
|---------------------------------------|--------------------------------------|---|---|
| Carga útil: 30,000 kg                 | Tipo: Volvo TAD1362 VE               | Convertidor: DANA C8000 Serie                 | Cabina de seguridad con certificado FOPS / ROPS   |
| Peso sin carga: 29,000 kg             | Potencia: 315 kW@1900 rpm (425 hp)   | Caja de cambio: DANA 6000 Serie               | Conduciendo hacia adelante y hacia atrás          |
| Volumen de tolva: 15m <sup>3</sup>    | Torque: 2175 Nm@1200 rpm             | Eje: Kessler D102 Serie                       | Cinturón de seguridad                             |
| ( ≈19.62 yardas cúbicas)              | Consumo de combustible:              | Freno: Posi-Stop Frenado en cuatro ruedas     | Zumbador de marcha atrás                          |
| Máxima capacidad de rampa: 28%        | Norma de emisión: Tier 3, Etapa IIIB | Neumáticos: 26.5R25                           | Tablero de soporte de compartimento               |
|                                       |                                      |   | Extintor de incendios                             |
| MEDIDAS                               | Velocidad con carga completa         | Sistema hidráulico                            | Sistema de combustible                            |
| Longitud: 10260 mm                    | 1ª Marcha: 6.6 km/h                  | Bomba hidráulica: Parker engranajes           | Volumen del tanque: 430L                          |
| Anchura: 2850mm                       | 2ª Marcha: 11.7 km/h                 | Válvula hidráulica: Parker                    | Exactitud de filtración: 7 µm                     |
| Altura de cabina: 2635 mm             | 3ª Marcha: 20.5 km/h                 | Tanque de aceite hidráulico                   |   |
| Altura de tolva: 2348 mm              | 4ª Marcha: 36.6 km/h                 | Filtración: filtración de retorno de aceite   |   |
| Espacio libre sobre el suelo: 436 mm  | Radio de giro                        | Sistema eléctrico                             | Opcionales  |
| Altura de tolva al descargar: 5417 mm | Ángulo de dirección: ±44°            | Voltaje: 24V                                  | Lincoln Sistema automático de lubricación central |
|                                       | Interior radio de giro: 4495 mm      | Generador: 28 V / 70A                         | Ansul Sistema Anti-incendio automático            |
|                                       | Exterior radio de giro: 4495 mm      | Iluminación: 48W, LED, 4 frontales 4 traseras | Cabina abierta                                    |

Debido a la mejora técnica continua, los parámetros detallados se pueden cambiar sin previo aviso.

**FT20**



**Caraterísticas**

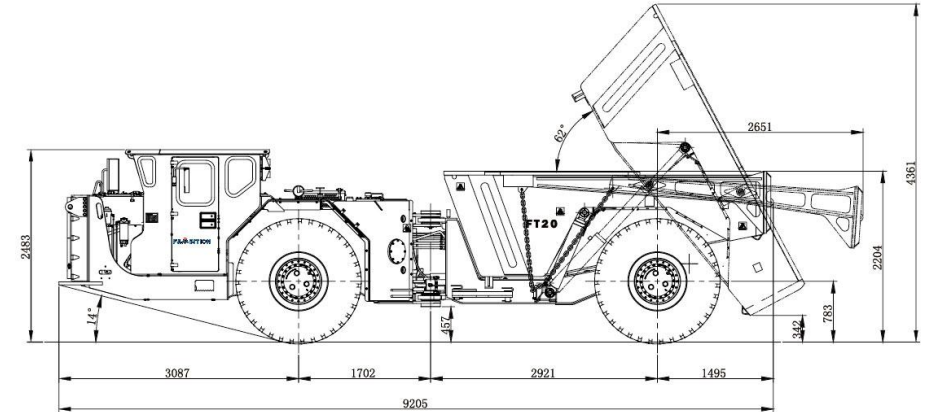
FT20 es un dumper con carga útil de 20 toneladas, con una cabina completamente cerrada con aire acondicionado orientada hacia adelante con buena visibilidad y comodidad. El sistema de control se basa sobre CAN-bus, FET Técnico Electrónico, el monitor de la cabina puede manifestar en tiempo real los datos de operación del scoop y tiene la función de dar alarmas de fallos y auto-diagnosis de fallos. FT20 está equipada el Cummins motor EFI refrigerado por agua, su emisión cumple con los estándares Euro III, y otras partes están hechas de marcas de renombre internacional para cumplir con las complejas condiciones de las carreteras y los requisitos de escalada de los túneles subterráneos. El Lincoln sistema de lubricación centralizada automática y el Ansul sistema de protección contra incendios centralizado son opcional disponibles.

**Parámetros**

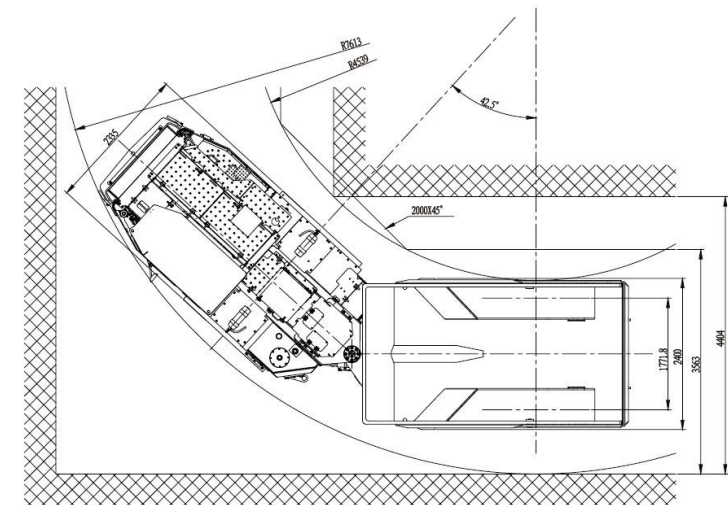
| Capacidades                           | Motor                                 | Sistema de transmisión                        | Seguridad   |
|---------------------------------------|---------------------------------------|---|---|
| Carga útil: 20.000 kg                 | Tipo: Cummins QSL9                    | Convertidor: DANA C8000 Serie                 | Cabina de seguridad con certificado FOPS / ROPS   |
| Peso sin carga: 23.000 kg             | Potencia: 224 kW @ 2100 rpm (302 hp)  | Caja de cambio: DANA 6000 Serie               | Conduciendo hacia adelante y hacia atrás          |
| Volumen de tolva: 10m <sup>3</sup>    | Torque: 1369 Nm @ 1500 rpm            | Eje: DANA 19D Serie                           | Cinturón de seguridad                             |
| (≈ 13.07 yardas cúbicas)              | Consumo de combustible: 230 g/kWh     | Freno: Posi-Stop Frenado en cuatro ruedas     | Zumbador de marcha atrás                          |
| Máxima capacidad de rampa: 25%        | Norma de emisión: Tier 3, Stage III A | Neumáticos: 18.00 - 25                        | Tablero de soporte de compartimento               |
|                                       |                                       |   | Extintor de incendios                             |
| Medidas                               | Velocidad con carga completa          | Sistema hidráulico                            | Sistema de combustible                            |
| Longitud: 9205 mm                     | 1ª Marcha: 4.5 km/h                   | Bomba hidráulica: Parker bomba de engranajes  | Volumen del tanque: 350 L                         |
| Anchura: 2400mm                       | 2ª Marcha: 8.0 km/h                   | Válvula hidráulica: Parker SUN.Mico           | Exactitud de filtración: 7 µm                     |
| Altura de cabina: 2483 mm             | 3ª Marcha: 13.7 km/h                  | Tanque de aceite hidráulico: 200 L            |   |
| Altura de tolva: 2204 mm              | 4ª Marcha: 23.9 km/h                  | Filtración: filtración de succión de aceite   | Opcionales  |
| Espacio libre sobre el suelo: 457 mm  | Radio de giro                         | Sistema eléctrico                             | Lincoln Sistema automático de lubricación central |
| Altura de tolva al descargar: 4361 mm | Ángulo de dirección: ±12.5°           | Voltaje: 24V                                  | Ansul Sistema Anti-incendio automático            |
|                                       | Interior radio de giro: 4539 mm       | Generador: 28 V / 70A                         | Motor diesel Mercedes-Benz EFI                    |
|                                       | Exterior radio de giro: 7613 mm       | Iluminación: 48W, LED, 4 frontales 4 traseras | Cabina abierta                                    |

Debido a la mejora técnica continua, los parámetros detallados se pueden cambiar sin previo aviso.

**Vista principal**



**Vista de giro**



FT15



Caraterísticas

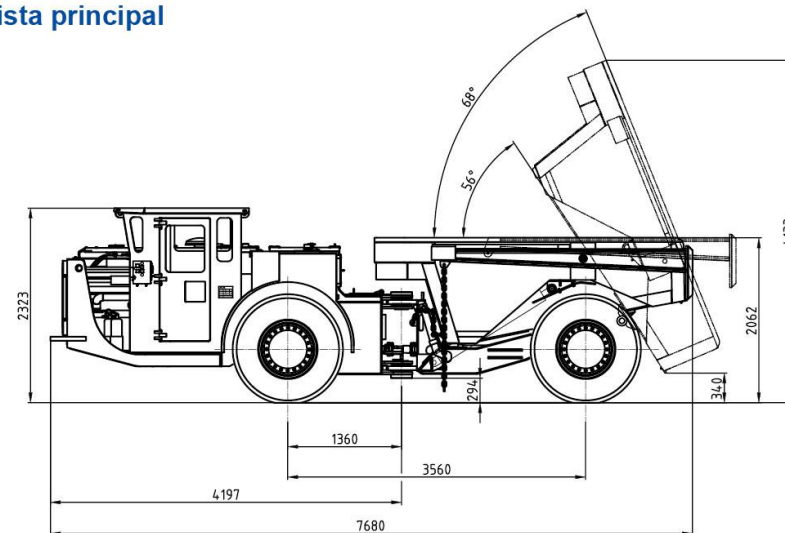
FT15A es un dumper con carga útil de 15 toneladas, el asiento con dirección lateral conveniente para las necesidades de transporte de larga distancia. El cuerpo del vehículo tiene tamaño compacto, pequeño radio de giro, y gran ángulo de descarga. FT15 tiene el motor Deutz F8L413W con potencia de 136 kW, los componentes principales son de marcas internacionales famosas para cumplir con las complejas condiciones de las carreteras y los requisitos de escalada de los túneles subterráneos.

Parámetros

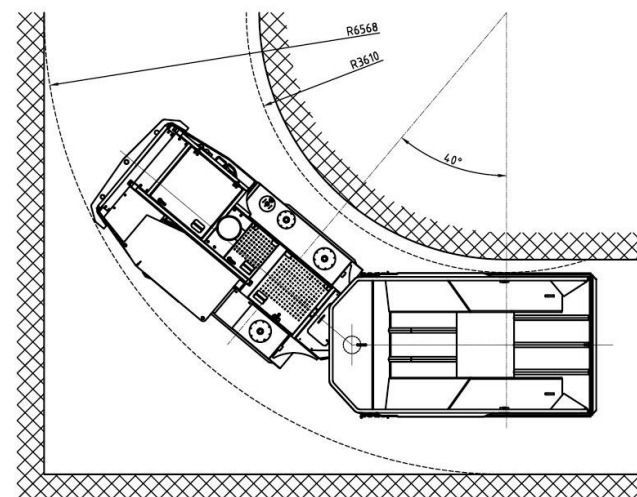
| Capacidades  | Motor                               | Sistema de transmisión                        | Seguridad   |
|--|-------------------------------------|---|---|
| Carga útil: 15,000 kg                              | Tipo: DEUTZ F8L413FW                | Convertidor: DANA C270 Serie                  | Cabina de seguridad con certificado FOPS / ROPS     |
| Peso sin carga: 17,400 kg                          | Potencia: 136 kW@2300 rpm (183 hp)  | Caja de cambio: DANA R32000 Serie             | Conduciendo hacia adelante y hacia atrás            |
| Volumen de tolva: 7.5m³<br>( ≈9.81 yardas cúbicas) | Torque: 665 Nm@1500 rpm             | Eje: DANA 16D Serie                           | Cinturón de seguridad                               |
|  | Consumo de combustible: 230 g/kWh   | Freno: Posi-Stop Frenado en cuatro ruedas     | Zumbador de marcha atrás                            |
| <b>Medidas</b>                                     | Norma de emisión: Tier 2 Stagell    | Neumáticos: 17.5 x 25                         | Tablero de soporte de comportamiento                |
| Longitud: 7680 mm                                  |                                     |   | Extintor de incendios                               |
| Anchura: 2363mm                                    | <b>Velocidad con carga completa</b> | <b>Sistema hidráulico</b>                     | <b>Sistema de combustible</b>                       |
| Altura de cabina: 2323 mm                          | 1ª Marcha: 4.9 km/h                 | Bomba hidráulica: Parker bomba de engranajes  | Volumen del tanque: 230 L                           |
| Altura de tolva: 2062 mm                           | 2ª Marcha: 9.9 km/h                 | Válvula hidráulica: Rexroth,Parker,Mico       | Exactitud de filtración: 7 µm                       |
| Espacio libre sobre el suelo: 294 mm               | 3ª Marcha: 19.5 km/h                | Tanque de aceite hidráulico: 180 L            |   |
| Altura de tolva al descargar: 4133 mm              |                                     |   | <b>Opcionales</b>                                   |
| Tiempo de elevación: 11s                           | <b>Radio de giro</b>                | <b>Sistema eléctrico</b>                      | Lincoln Sistema automático de lubricación central   |
| Tiempo de descarga: 8.2s                           | Ángulo de dirección: ±40°           | Voltaje: 24V                                  | Ansul Sistema Anti-incendio automático              |
| Max. Fuerza de tracción: 180 kN                    | Interior radio de giro              | Generador: 28 V/55A                           | Motor para gran altitud                             |
| Max. capacidad de rampa: 25%                       | Exterior de giro 6568 mm            | Iluminación: 48W, LED, 2 frontales 2 traseras | Cabina abierta con el asiento con dirección lateral |

Debido a la mejora técnica continua, los parámetros detallados se pueden cambiar sin previo aviso.

Vista principal



Vista de giro



FT12



Caraterísticas

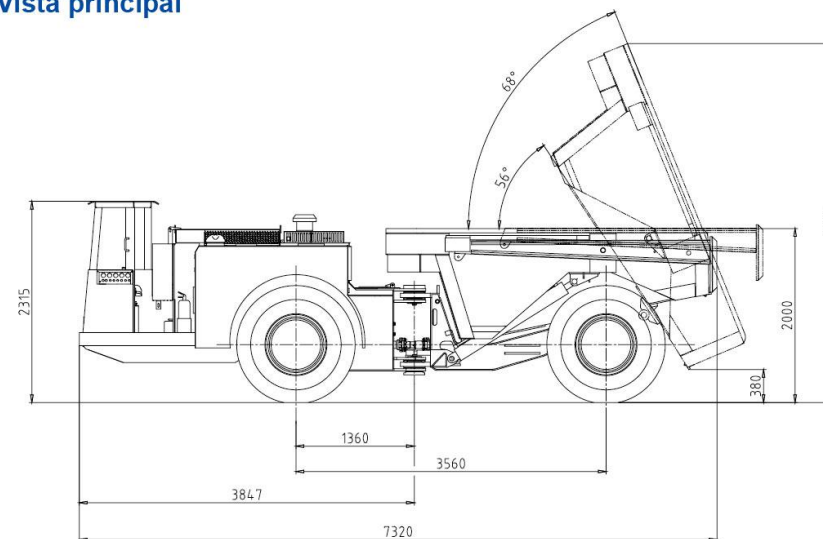
FT12A es un dumper con carga útil de 12 toneladas, puede trabajar con el scoop FL04H para transportar los minerales. El asiento con dirección lateral puede asegurar la buena vista cuando el vehículo marcha en dirección doble. El cuerpo del vehículo tiene tamaño compacto, pequeño radio de giro, y gran ángulo de descarga. FT12 tiene el motor Deutz F8L413W con potencia de 136 kW, los componentes principales son de marcas internacionales famosas, puede adaptarse para la situación complicada en el túnel subterráneo y para marchar sobre las rampas. Se diseñó FT12 según los requerimientos de dumper de 15 toneladas, por eso tiene mayor potencia y más larga vida de uso.

Parámetros

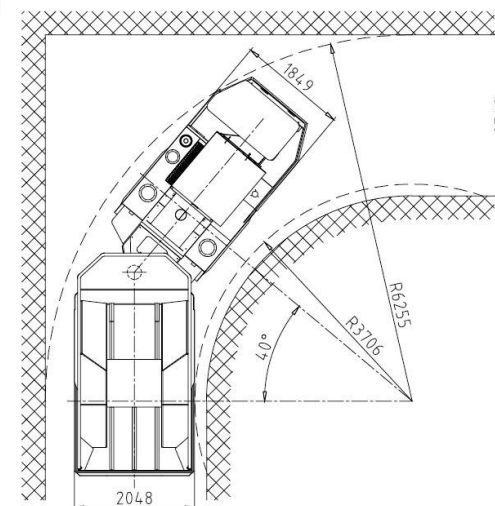
| Capacidades                                 | Motor                                | Sistema de transmisión                        | Seguridad                                   |
|---|--------------------------------------|---|---|
| Carga útil: 12,000 kg                       | Tipo: DEUTZ F8L413FW                 | Convertidor: DANA C270 Serie                  | Cabina de seguridad certificada FOPS / ROPS |
| Peso sin carga: 15,500 kg                   | Potencia: 136 kW@2300 rpm (183hp)    | Caja de cambio: DANA R32000 Serie             | Conduciendo hacia adelante y hacia atrás    |
| Volumen de tolva: 6m <sup>3</sup> (7.8 yd3) | Torque: 665 Nm@1500 rpm              | Eje: DANA 16D Serie                           | Cinturón de seguridad                       |
|   | Consumo de combustible: 230 g/kWh    | Freno: Posi-Stop Frenado en cuatro ruedas     | Zumbador de marcha atrás                    |
|   | Norma de emisión: Tier 2, Stage II A | Neumáticos: 14.00 x 24                        | Tablero de soporte de comportamiento        |
|   |                                      |   | Extintor de incendios                       |
| Medidas                                     | Velocidad con carga completa         | Sistema hidráulico                            | Sistema de combustible                      |
| Longitud: 7320 mm                           | 1ª Marcha: 4.9 km/h                  | Bomba hidráulica: Parker Bomba de engranajes  | Volumen del tanque: 230 L                   |
| Anchura: 2048mm (con cabina)                | 2ª Marcha: 9.9 km/h                  | Válvula hidráulica: Rexroth                   | Exactitud de filtración: 7 µm               |
| Altura de cabina: 2315 mm                   | 3ª Marcha: 19.5 km/h                 | Tanque de aceite hidráulico: 180 L            |   |
| Altura de tolva: 2000 mm                    |                                      |   |   |
| Espacio libre sobre el suelo: 300 mm        |                                      |   |   |
| Altura de tolva al descargar: 4126 mm       |                                      |   |   |
| Radio de giro                               | Sistema eléctrico                    | Opcionales                                    |   |
| Tiempo de elevación: 11s                    | Voltaje: 24V                         | Lincoln Sistema automático de lubricación     |   |
| Tiempo de descarga: 8.2s                    | Ángulo de dirección: ±40°            | Generador: 28 V/55A                           | central                                     |
| Max. Fuerza de tracción: 180 kN             | Interior: 3706 mm                    | Iluminación: 48W, LED, 2 frontales 2 traseras | Ansul Sistema Anti-incendio automático      |
| Máxima capacidad de rampa: 25%              | Exterior: 6255 mm                    |   |   |

Debido a la mejora técnica continua, los parámetros detallados se pueden cambiar sin previo aviso.

Vista principal



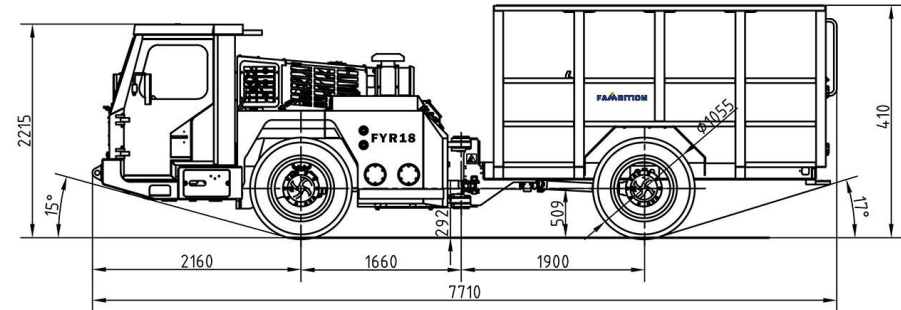
Vista de giro



**FYR18**



**Vista principal**

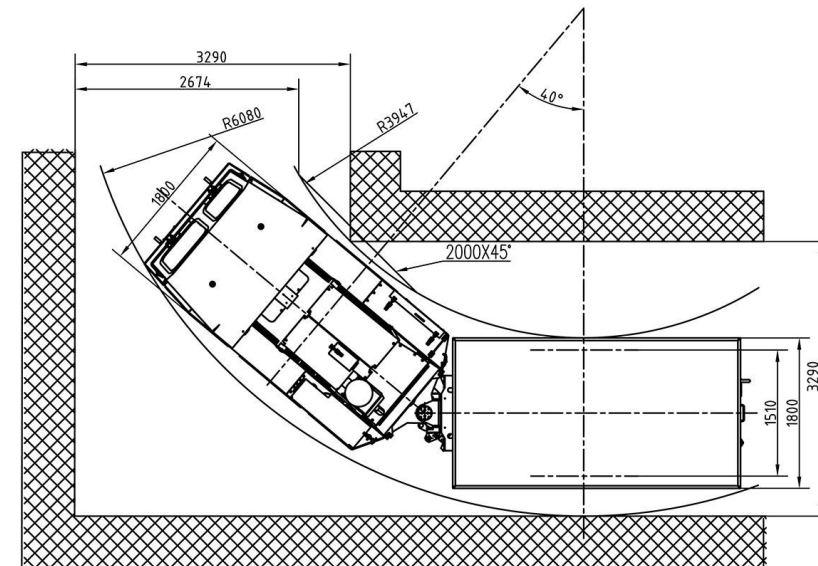


**Características**

FYR18 se diseña especialmente para transportar personas en las minas subterráneas, con capacidad máxima de transportar 18 personas. Se usa articulación central para el vehículo, se usa el volante para controlar el giro, tiene menor radio de giro, apto para minas subterráneas. La cabina y la caja alcanzan el estándar de ISO y ROPS/FOPS. El sistema de control se basa sobre CAN-bus, FET Técnico Electrónico, el monitor de la cabina puede manifestar en tiempo real los datos de operación del scoop y tiene la función de dar alarmas de fallos y auto-diagnos de fallos.

29

**Vista de giro**



30

**Parámetros**

| Capacidades                             | Radio de giro                              | Sistema de Energía                             | Sistema eléctrico  |
|---|--|--|--|
| Personas transportadas: 18 personas     | Ángulo de dirección: ± 40°                 | Motor : Cummins QSB4.5, EFI,                   | Voltaje: 24V   |
| Carga útil: 4,200 kg                    | Interior: 3,947 mm                         | enfriado por agua, potencia                    | Generador: 80A   |
| Peso del vehículo: 8,300 kg             | Exterior: 6,080 mm                         | 97kW(130hp), EURO IIIB                         | Batería: 2 × 110 Ah                                      |
| Cabina y Caja ISO ROPS/FOPS Certificado | <b>Velocidad ( cargado y no cargado)</b>   | Escape: Purificador y silenciador              | Iluminación: 48W, LED, 2 frontales                       |
|   | 1ª Marcha: 4.9 km/h                        | de platino seco de ECS de Canadá               | 2 traseras   |
|   | 2ª Marcha: 12.5 km/h                       | Convertidor y transmisión: DANA                |  |
|   | 3ª Marcha: 23.7 km/h                       | T12000 tres marchas para adelante y para atrás |  |
| <b>Medidas</b>                          |  | Eje: DANA 112 rígido para minas,               | <b>Sistema de freno</b>                                  |
| Longitud: 7,710 mm                      |  | Eje delantero con oscilación ±10°,             | Freno de servicio: Posi-Stop con enfriamiento forzado    |
| Anchura: 1,800 mm                       | <b>Sistema hidráulico</b>                  | eje trasero fijo                               | Tiene independiente bomba de liberación para el freno de |
| Altura: 2,410 mm                        | Bomba de giro: Danfoss                     | Neumáticos: 10.00-20                           | aparcamiento.  |
| Espacio libre sobre el suelo: ≥ 290 mm  | Válvula de inyección/Pedal: Mico           |  |  |
|   | Válvula magnética de aparcamiento: Vickers |  |  |

La configuración final está sujeta a la firma del acuerdo técnico, está sujeto a cambios sin previo aviso.