

● **CONSTRUCCIÓN DE MANGUERA DE GOMA PARA MINERÍA**

La manguera de caucho para lodos en minería está estructurada de manera compuesta con múltiples capas de goma y un esqueleto de alambre de acero, además de refuerzo no metálico mediante tecnología especial. La capa de desgaste más interna está hecha de mezcla de caucho natural de primera calidad tratada con nano-compuestos y tecnología de fase líquida, y es resistente a la abrasión de lodos. Naipu diseña y desarrolla una variedad de mangueras con formas especiales para satisfacer las demandas de condiciones de operación especiales.



- 1** Cubierta de goma exterior
- 2** Hélice de alambre de acero
- 3** Capa de unión
- 4** Tela de cuerdas
- 5** Forro interior resistente a la abrasión

● **RENDIMIENTO Y CARACTERÍSTICAS DE LA MANGUERA DE GOMA PARA MINERÍA**

- 1. Alta confiabilidad y resistencia al impacto.
- 2. Alta resistencia a la abrasión y corrosión, resistencia al envejecimiento.
- 3. Amplio rango de temperatura, desde -50 ~ 95 ° C.
- 4. Alta resistencia a la tracción y a la presión
- 5. Ahorro de energía, fácil montaje



● **UNA LISTA DE REFERENCIA RÁPIDA DE MANGUERAS DE GOMA PARA MINERÍA**

- 1. Sino Iron, CITIC Pacific Mining, WA, Australia: Ø250mm, Ø350mm, Ø650mm mangueras
- 2. Proyecto Uzbekistán, Russian Heavy Industries, Uzbekistán: mangueras y ductos de Ø450mm
- 3. Erdenet Mine, EMC, Mongolia: mangueras y curvas de Ø600mm
- 4. Yinshan Concentrador de cobre, JCC, China: mangueras de Ø450mm en rectas y en curva
- 5. Dashan Concentrador, Dexing Copper, JCC, China: Ø500mm, Ø800mm mangueras y curvas



Mangueras de minería usadas en el sitio



400-0793-789

**NP** JIANGXI NAIPU MINING MACHINERY CO.,LTD

Dirección: #52 C/Xingyuan, zona de explotación económica, Shangrao, Jiangxi

Código postal: 334100

Dirección de Internet: <http://en.naipu.com.cn>

Teléfono: 0793-8469669

Correo electrónico: [naipu@naipu.com.cn](mailto:naipu@naipu.com.cn)

Fax: 0793-8457032

**NP** NAIPU MINING®

**MANGUERAS PARA LA MINERÍA Y  
TUBERÍA DE ACERO REVESTIDA  
EN GOMA**



## Manguera para la minería y tubería de acero revestida de goma

Las mangueras de minería y los tubos de acero revestidos de caucho son las dos series de productos que Naipu fabrica para ser utilizados en sistemas de tuberías resistentes a la abrasión y la corrosión para transferir lodos de minería, relaves y similares.

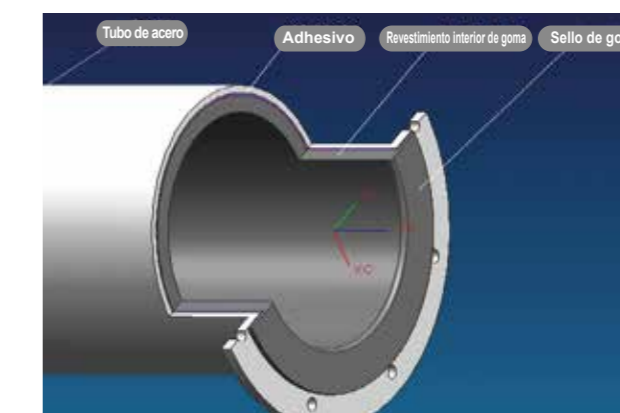
## MANGUERA PARA LA MINERÍA Y TUBERÍA DE ACERO REVESTIDA DE GOMA

### ● CONSTRUCCIÓN DE TUBO DE ACERO REVESTIDO DE CAUCHO

Los tubos de acero revestidos de caucho hacen uso de tubos de acero comunes como esqueletos, mientras que el caucho importado con excelentes propiedades de abrasión y resistencia a la corrosión y al calor está revestido internamente, ambos combinados con adhesivos de alto rendimiento a través de tecnología especial. Con los méritos combinados de los tubos de acero y los materiales de caucho, este tipo de tubos compuestos se convierte en una opción superior en la transferencia de sistemas en las operaciones mineras modernas.

### ● RENDIMIENTO Y CARACTERÍSTICAS DE LA TUBERÍA DE ACERO REVESTIDA EN GOMA

1. Amplia gama de aplicaciones
2. Super alta resistencia al impacto
3. Alta resistencia a la abrasión
4. Buena resistencia a la corrosión
5. larga vida útil
6. Reutilizable
7. Fácil montaje y mantenimiento.



### ● UNA LISTA DE REFERENCIA RÁPIDA DE TUBOS DE ACERO REVESTIDOS DE CAUCHO

1. Sino Iron, CITIC Pacific Mining, WA, Australia: tubos de acero con revestimiento de goma de Ø50mm - Ø900mm
2. Yunnan Jinding Zinc Industry Co., Ltd, China: Ø219mm, Ø235mm, Ø273mm, Ø325mm tubos de acero revestidos de goma
3. Concentrador de Cu Yinshan, JCC, China: tubos de acero revestidos de goma de Ø480mm, juntas de expansión, curvas
4. Dashan Concentrator, Dexing Copper, JCC, China: tubos de acero revestidos de goma de Ø529mm, codos, ductos
5. Mina Erdenet, EMC, Mongolia: tubos de acero con revestimiento de goma de Ø1220mm



Tubos de acero revestidos en goma utilizados en el sitio

