

Línea Neumática

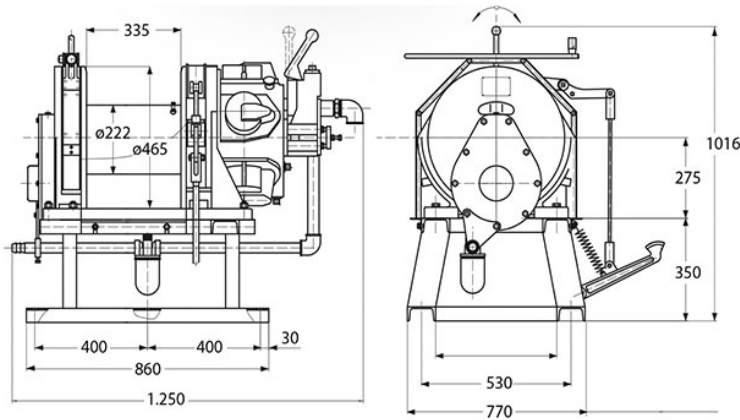
Equipos

**ANTI -
EXPLOSIÓN**



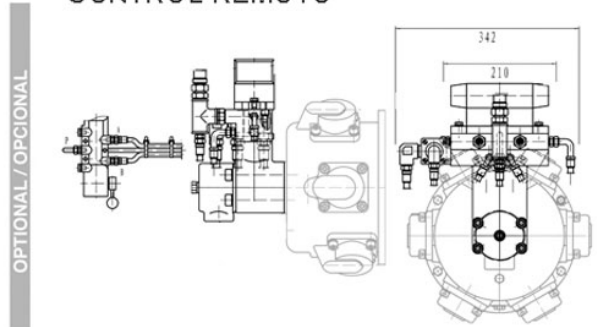
Especificaciones Técnicas

Capacidad 1ª Capa	15873 lb / 7200 kg	Velocidad /min	40~64.9 ft / 12~19 m
Numero de Velocidades	Variable Speed	Clase de Servicio	H4/M5/2m/Class D
Potencia Motor	17 kW	Presión Aire	0.6~0.8 Mpa
Consumo Aire	247 L/sec	Control	Lever Throttle / Palanca de Aceleración
Cable Incluido	ø 5/8 in x 383 ft ø 15.8 mm x 117 m	Nivel de Ruido	95 db
Normas	ASME B30.7/GB/T5359-2010/ANSI/EN 14492-1	Garantía	3 Year



Dimensions in mm / Dimensiones en mm

CONTROL REMOTO



Layer / Capa	Rope on drum / Mts x Capa	Lifting x layer / Cap x Capa	Speed x min / Velocidad x min
1	49 ft / 15 m	15,873 lb / 7,200 kg	40,0 ft / 12,2 m
2	103 ft / 31 m	14,103 lb / 6,397 kg	45,0 ft / 13,7 m
3	164 ft / 50 m	12,688 lb / 5,755 kg	50,0 ft / 15,2 m
4	231 ft / 70 m	11,530 lb / 5,230 kg	55,0 ft / 16,8 m
5	303 ft / 93 m	10,567 lb / 4,793 kg	60,0 ft / 18,3 m
6	382 ft / 117 m	9,752 lb / 4,423 kg	65,0 ft / 19,8 m

Peso & Dimensiones

Peso Total	1874 lbs / 850 Kg	PH1 Altura Empaque	52 in / 130 cm
NW1 Peso Neto	1874 lbs / 850 Kg	PW1 Ancho Empaque	48 in / 120 cm
GW1 Peso Bruto	4298 lbs / 1950 Kg	PD1 Profundidad Empaque	32 in / 80 cm

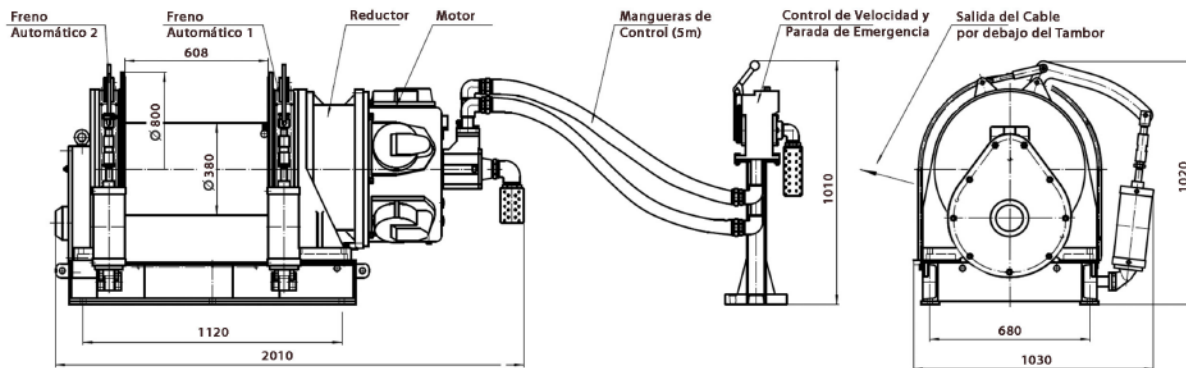
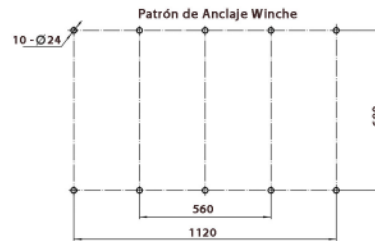
Detalles del Empaque



Especificaciones Técnicas

Capacidad 1ª Capa	44092 lb / 20000 kg	Velocidad /min	25.2~52.4 ft / 7.8~16 m
Numero de Velocidades	Variable Speed	Clase de Servicio	H4/M5/2m/Class D
Potencia Motor	30 kW	Presión Aire	0.7~0.9 Mpa
Consumo Aire	350 L/sec	Control	Lever Throttle / Palanca de Aceleración
Cable Incluido	ø 1 in x 574 ft / ø 26 mm x 175 m	Cable NO Incluido	NOT INCLUDED
Nivel de Ruido	95 db	Normas	ASME B30.7/GB/T5359-2010/ANSI/EN 14492-1
Garantía	3 Year		

Mando con Parada de Emergencia Separados del Winche (5 metros)



Peso & Dimensiones

Peso Total	3968 lbs / 1800 Kg	PH1 Altura Empaque	65 in / 165 cm
NW1 Peso Neto	3968 lbs / 1800 Kg	PW1 Ancho Empaque	83 in / 210 cm
GW1 Peso Bruto	5797 lbs / 2630 Kg	PD1 Profundidad Empaque	44 in / 110 cm

Detalles del Empaque

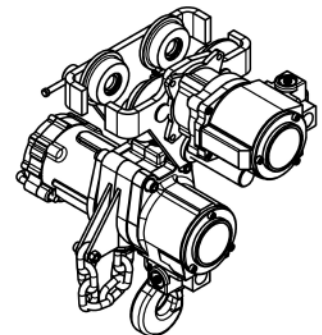
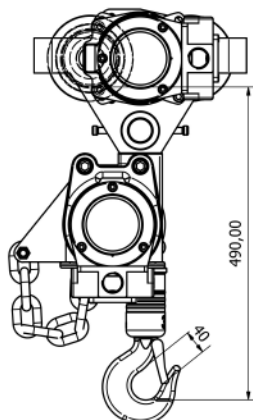
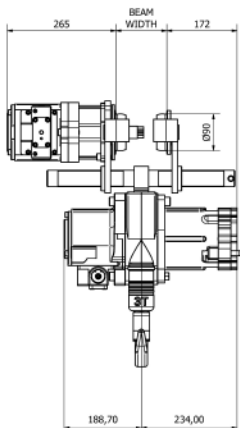


Especificaciones Técnicas

Capacidad de Carga	3 Ton
Protección Antiexplosión	- EX 2 GD IIA T4 - EX 2 GD IIB T4 - EX 2 GD IIC T4 - ZONES 1, 2 AND 21, 22 - Copper Coated: Chain hook, bottom block, Sprocket, Load sleeve, Safety Catch - Stainless Steel Wheels
Exclusiones de Protección	- HYDROGEN DISULPHIDE - ETHELENE OXIDE
Máxima Sobrecarga Segura	Overload Protection Slip Clutch 130% WLL
Numero de Velocidades	1 Speed
Altura de Izaje	30 ft / 9 m
Clase de Servicio	100% Duty Cycle
Tipo de Motor	Vane Rotary Motor - Lubrication Free - Rust Free & Replaceable Stainless Steel Cylinder
Potencia Motor	3.2 kw
Presión Aire	4 - 6 Bar
Entrada Aire	3/4" BSP
Control	Pendant Control w/emergency stop
Tipo de Cadena	G80 RUG Germany 5:1 Safety Factor
Caidas de Cadena	1
Temperatura	-20°C to 70°C
Velocidad del Trolley /min	12 m/min
Potencia del Trolley	0.3 kw
Radio Minimo de Giro	1.5m
Fabricado en	Southafrica

Consumo Aire	60 cfm / 1.7 m3/min
Tipo Transmisión / Reductor	Epicyle Gearbox (Grease Filled and Seald)
Freno Motor	>125% WLL Automatic self-adjusting multidisc Brake
Dimensiones de la Cadena	11.2 x 34 mm
Longitud de cadena	9
Nivel de Ruido	84 dBA @ 1m
Cantidad de Velocidades	1
Ancho de la Viga	65 - 280 mm
Normas	ASME B30.11 / B30.16 / B30.17 / HST-5 DIN EN818-7 SANS 1638 compliant ATEX EX Classification according to EC Directive on Hazardous Locations 94/9/EEC

Garantía 3 Year





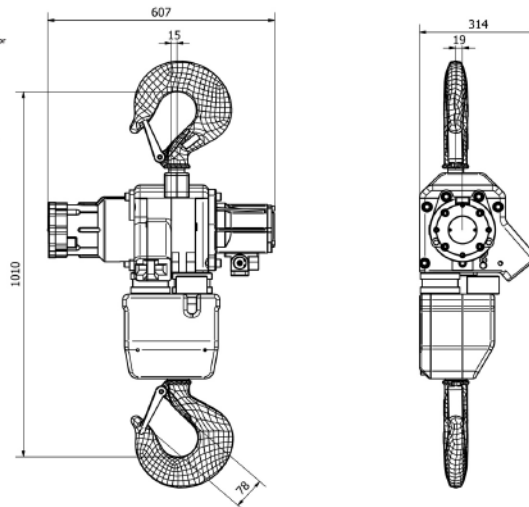
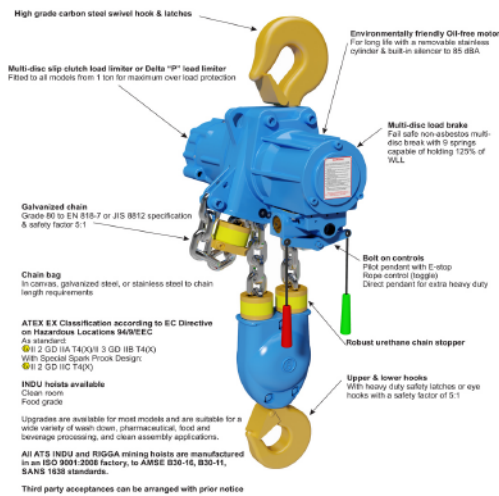
Especificaciones Técnicas

Capacidad de Carga	16 Ton
Velocidad de Izaje a Plena Carga	0.65 m/min
Velocidad de Izaje Sin Carga	1.4 m/min
Velocidad de Bajada a Plena Carga	1.8 m/min
Protección Antiexplosión	- EX 2 GD IIA T4 - EX 2 GD IIB T4 - EXCLUDES Hydrogen Disulphide or Ethelene Oxide - ZONES 1, 2 AND 21, 22
Máxima Sobrecarga Segura	Overload Protection Slip Clutch 130% WLL
Numero de Velocidades	1 Speed
Clase de Servicio	100% Duty Cycle
Tipo de Motor	Vane Rotary Motor - Lubrication Free - Rust Free & Replaceable Stainless Steel Cylinder
Potencia Motor	3.2 kw
Presión Aire	4 Bar
Entrada Aire	3/4" - 1"
Control	Pendant Control w/emergency stop
Freno Motor	>125% WLL Automatic self-adjusting multidisc Brake
Dimensiones de la Cadena	16 x 45 mm
Temperatura	-20°C to 70°C
Normas	ASME B30.11 /B30.16 /HST-5 DIN EN818-7 SANS 1638 compliant ATEX EX Classification according to EC Directive on Hazardous Locations

Consumo Aire	1.75 m3/min
Tipo Transmisión / Reductor	Epicycle Gearbox (Grease Filled and Seald)
Tipo de Cadena	G80 RUG Germany 5:1 Safety Factor
Caidas de Cadena	4
Nivel de Ruido	84 dBA @ 1m

Fabricado en South Africa

Garantía 3 Year



Peso & Dimensiones

Detalles del Empaque

H Altura Muerta

994 mm

Peso Total (sin cable o cadena)

312 kg (Plus additional Chain)



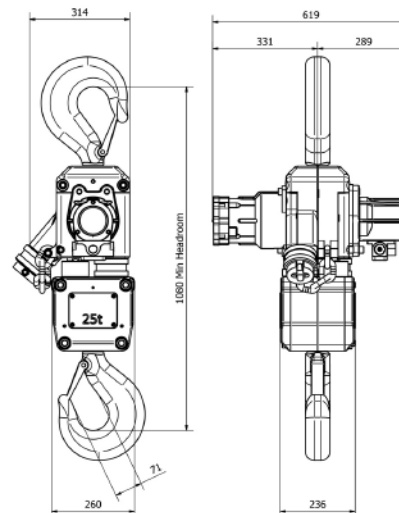
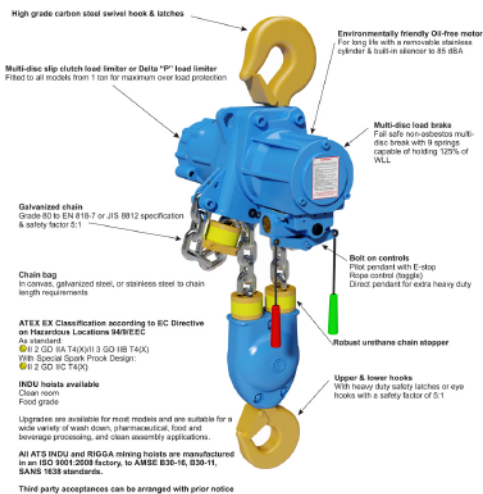
Especificaciones Técnicas

Capacidad de Carga	25 Ton
Velocidad de Izaje a Plena Carga	0.58 m/min
Velocidad de Izaje Sin Carga	1.4 m/min
Velocidad de Bajada a Plena Carga	1.8 m/min
Protección Antiexplosión	- EX 2 GD IIA T4 - EX 2 GD IIB T4 - EXCLUDES Hydrogen Disulphide or Ethelene Oxide - ZONES 1, 2 AND 21, 22
Máxima Sobrecarga Segura	Overload Protection Slip Clutch 130% WLL
Numero de Velocidades	1 Speed
Clase de Servicio	100% Duty Cycle
Tipo de Motor	Vane Rotary Motor - Lubrication Free - Rust Free & Replaceable Stainless Steel Cylinder
Potencia Motor	3.2 kw
Presión Aire	4 Bar
Entrada Aire	3/4" - 1"
Control	Pendant Control w/emergency stop
Freno Motor	>125% WLL Automatic self-adjusting multidisc Brake
Dimensiones de la Cadena	16 x 45 mm
Temperatura	-20°C to 70°C
Normas	ASME B30.11 /B30.16 /HST-5 DIN EN818-7 SANS 1638 compliant ATEX EX Classification according to EC Directive on Hazardous Locations

Consumo Aire	1.75 m3/min
Tipo Transmisión / Reductor	Epicycle Gearbox (Grease Filled and Seald)
Tipo de Cadena	G80 RUG Germany 5:1 Safety Factor
Caidas de Cadena	4
Nivel de Ruido	84 dBA @ 1m

Fabricado en South Africa

Garantía 3 Year



Peso & Dimensiones

Detalles del Empaque

H Altura Muerta

1076 mm

Peso Total (sin cable o cadena)

360 kg (Plus additional Chain)