



BOSCH

Innovación para tu vida



Eficiencia
a gran escala

Calderas Industriales

Generación de Vapor y Agua
Caliente



Contenido

- 4** ▶ Introducción
- 14** ▶ Caldera de vapor UNIVERSAL U-ND/U-HD
- 18** ▶ Caldera de vapor UNIVERSAL U-MB
- 22** ▶ Caldera de vapor UNIVERSAL UL-S
- 26** ▶ Caldera de vapor UNIVERSAL ZFR
- 31** ▶ Caldera de agua caliente UNIMAT UT-L
- 34** ▶ Caldera de agua caliente UNIMAT UT-M
- 38** ▶ Caldera de agua caliente UNIMAT UT-H
- 42** ▶ Caldera de agua caliente UNIMAT UT-HZ
- 46** ▶ Caldera de 4 pasos con quemador
- 48** ▶ Caldera de vapor de recuperación de calor UNIVERSAL HRSB
- 50** ▶ Módulos para las calderas de vapor
- 59** ▶ Módulos para calderas de agua caliente
- 61** ▶ Módulos para el suministro de las calderas
- 65** ▶ Referencias nacionales

Introducción

Bosch Industrial ofrece calderas de gran potencia para todo tipo de instalaciones y ámbitos de uso. Nuestras calderas no sólo se utilizan con gran éxito en la industria, sino que también, ofrecen muchas ventajas si se usan en aplicaciones para el sector terciario y residencial.

Formamos parte del Grupo Bosch con presencia en todo el mundo y somos un centro de referencia de Bosch Termotecnología para calderas industriales.

Hasta mediados de 2012 se comercializaban estos sistemas con la marca LOOS, ahora hemos unido nuestras capacidades y nos presentamos bajo la marca Bosch.

Este catálogo ofrece un resumen detallado sobre nuestro programa de productos y prestaciones para calderas de vapor y agua caliente. Las siguientes páginas le demostrarán, sobre todo, que es lo que importa a Bosch cuando se trata de calderas industriales: el cumplimiento al 100% de sus necesidades.



Experiencia y Confianza

Bosch Termotecnología es reconocido a nivel mundial como especialista en la fabricación de calderas industriales para generación de vapor y agua caliente, nuestra gama de productos de diferentes diseños y capacidades han sido desarrollados para ofrecer productos que se adapten a la medida de sus requerimientos.

Al optar por calderas Bosch, ponemos a su disposición nuestra experiencia y capacidad de innovación desarrollada durante los años en que nos hemos especializado en el diseño y fabricación de calderas industriales, permitiendo a la compañía alcanzar uno de los más altos estándares de know-how del mercado.

Los más de 100.000 sistemas de calderas industriales instalados en 140 países es una clara evidencia de la alta calidad y confiabilidad de nuestros equipos y servicios. Empresas de las más variadas actividades industriales, tales como alimentos, bebidas, construcción, química, textil, papel, automotriz, entre otras han podido comprobar los beneficios de confiar en los productos Bosch. Marcas como Unilever, Coca Cola, BASF, Siemens, Ytong, Heineken, Nestlé, Esso y Mercedes Benz entre otras han confiado en Bosch como socio estratégico.

Procesos de alto estándar en el diseño y fabricación de nuestros productos garantizan la alta calidad y durabilidad de nuestras calderas industriales. Los sellos de calidad otorgados por los más prestigiosos organismos de certificación son prueba de ello.

Concientes de nuestra posición y responsabilidad de liderazgo en la fabricación de calderas industriales, ofrecemos a nuestros clientes todos los servicios complementarios para una adecuada decisión de compra, montaje y operación del sistema térmico.



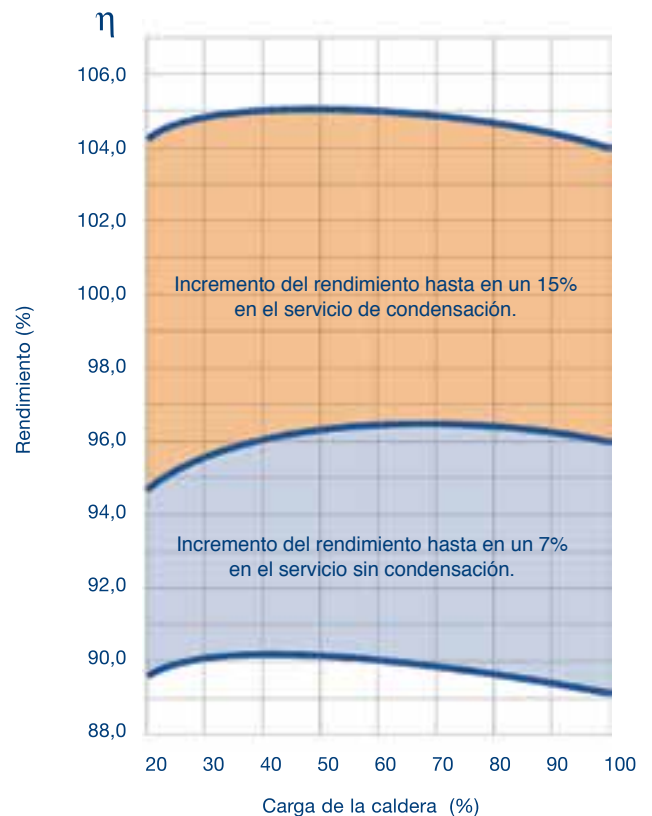
Eficiencia y Medio Ambiente

Ofrecer equipos de alta eficiencia es nuestra responsabilidad como empresa líder, las calderas Bosch permiten importantes ahorros energéticos y bajas emisiones de CO₂ en su operación. La protección del medio ambiente, el cambio climático y la sustentabilidad son prioridades para Bosch Termotecnología.

Las calderas Bosch son las primeras equipadas de fábrica con economizadores integrados que permiten recuperar calor de los gases de combustión, permitiendo incrementar la eficiencia entre un 7% al 15% dependiendo del tipo de tecnología elegida.

Nuestras calderas son diseñadas para operar con combustibles líquidos y/o gaseosos, ello permite versatilidad para adecuarse a las condiciones exigidas por los diferentes tipos de combustibles. El uso de modernos quemadores de alta eficiencia que cumplen las normativas ambientales de todos los países, permiten alcanzar un nivel neutro de emisiones de CO₂ al utilizar bio-gas o bio-diesel. Los sistemas de regulación y control permiten minimizar el gasto energético en la operación de la caldera.

Gracias a la reducción en los costos de operación, alta eficiencia y bajas emisiones, nuestras calderas se amortizan en un menor periodo de tiempo.



Nuestras calderas son adecuadas para cumplir perfectamente con sus requisitos. Esto no sólo protege los recursos naturales sino que también protege sus recursos económicos.



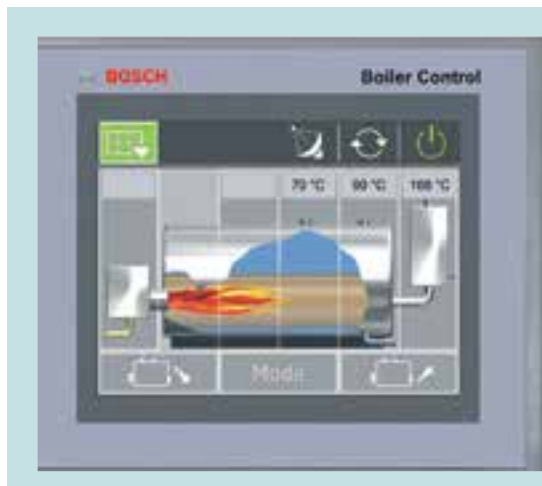
Calidad Modular

Confiabilidad, eficiencia y vida útil prolongada son características particulares de los sistemas de las calderas industriales Bosch.

Calderas y componentes diseñados y fabricados “a la medida” de sus necesidades, aseguran la competitividad de su negocio. El diseño de cada equipo y su conexión es realizado en base a las especificaciones de cada cliente. Nuestro completo programa de calderas y equipos nos permite también ofrecer soluciones modulares con las que puede complementar y/o modernizar su actual sistema térmico.

La lógica de operación y las funciones de protección integradas en nuestros equipos, garantizan una operación totalmente automática de los sistemas. Además, permiten la conexión a sistemas de control externos para el uso de los servicios de telegestión.

Nuestra interfaz con controles intuitivos de pantalla táctil, permiten una interacción sencilla y amigable con el operador.



MEC Remoto

El nuevo sistema de monitoreo MEC Remoto de Bosch (Master energy control), sustituye al anterior Teleservicio para calderas industriales. En el pasado, este servicio sólo ofrecía acceso a los técnicos de servicio Bosch. Con el nuevo MEC Remoto también el cliente puede ahora tener acceso Remoto a sus calderas de vapor y agua caliente. Esto permite visualizar el control de la caldera y el sistema a través del navegador de todos los dispositivos comunes, conectados a Internet.

MEC Remoto es, así, la solución ideal para todas las empresas:

- ▶ donde el operador no esté todo el tiempo en el lugar
- ▶ que operen varias calderas con supervisión obligatoria
- ▶ con los servicios de supervisión, por ejemplo, en los fines de semana

Los controles de caldera Bosch son compatibles con todos los sistemas comunes de automatización. MEC Remoto también se puede utilizar para calderas que no están conectadas a sistemas de automatización a la planta o la producción.

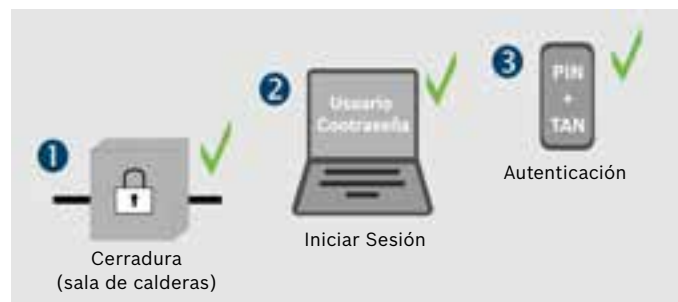
Gracias a un mapa general, se pueden controlar al mismo tiempo varias calderas en diferentes lugares de todo el mundo. El módulo opcional de SMS envía notificaciones definidas cada vez que se produce un error. Esto reduce el esfuerzo para la supervisión de las plantas con los requisitos especialmente de alta confiabilidad, por ejemplo en funcionamiento 24/7.

Otra de las ventajas para los operadores es el apoyo a distancia opcional por el Servicio Industrial Bosch. Los expertos pueden realizar la parametrización extendida, la programación (PLC) y el análisis de fallos directamente a través de MEC Remoto. En caso de mal funcionamiento de los componentes, la causa raíz puede ser analizada y el técnico de servicio puede prepararse para la situación específica.

Mayor seguridad es uno de los requisitos más importantes a un sistema Remoto. El concepto de control de acceso basado en roles determina las acciones permitidas para cada usuario. La conexión remota está asegurada principalmente por tres medidas de seguridad: la conexión de hardware puede ser activada o desactivada en cualquier momento a través de un interruptor en la sala de calderas que requiere una clave. Además de la entrada con nombre



Acceso Remoto al control de la caldera



Tres niveles de seguridad

de usuario y contraseña a través de una conexión (https) segura se utiliza un sistema mobileTAN. Se envía un código de acceso de una sola vez para el operador, similar a los estándares utilizados para la banca en línea. Por razones de privacidad, los datos de funcionamiento de la caldera se almacena localmente en la sala de calderas en lugar de una nube de datos.

El concepto de seguridad para el MEC Remoto fue establecido por ESCRYPT. Para mantener el alto nivel de seguridad, auditorías regulares se llevan a cabo por la empresa externa Cirosec.

Referencias Internacionales



Potencial de ahorro con calderas Bosch

Calderas de alta eficiencia con óptimos componentes que aseguran un bajo consumo de energía y además bajas emisiones.

Economizador

- hasta 7% de ahorro combustible

ECO condensativo

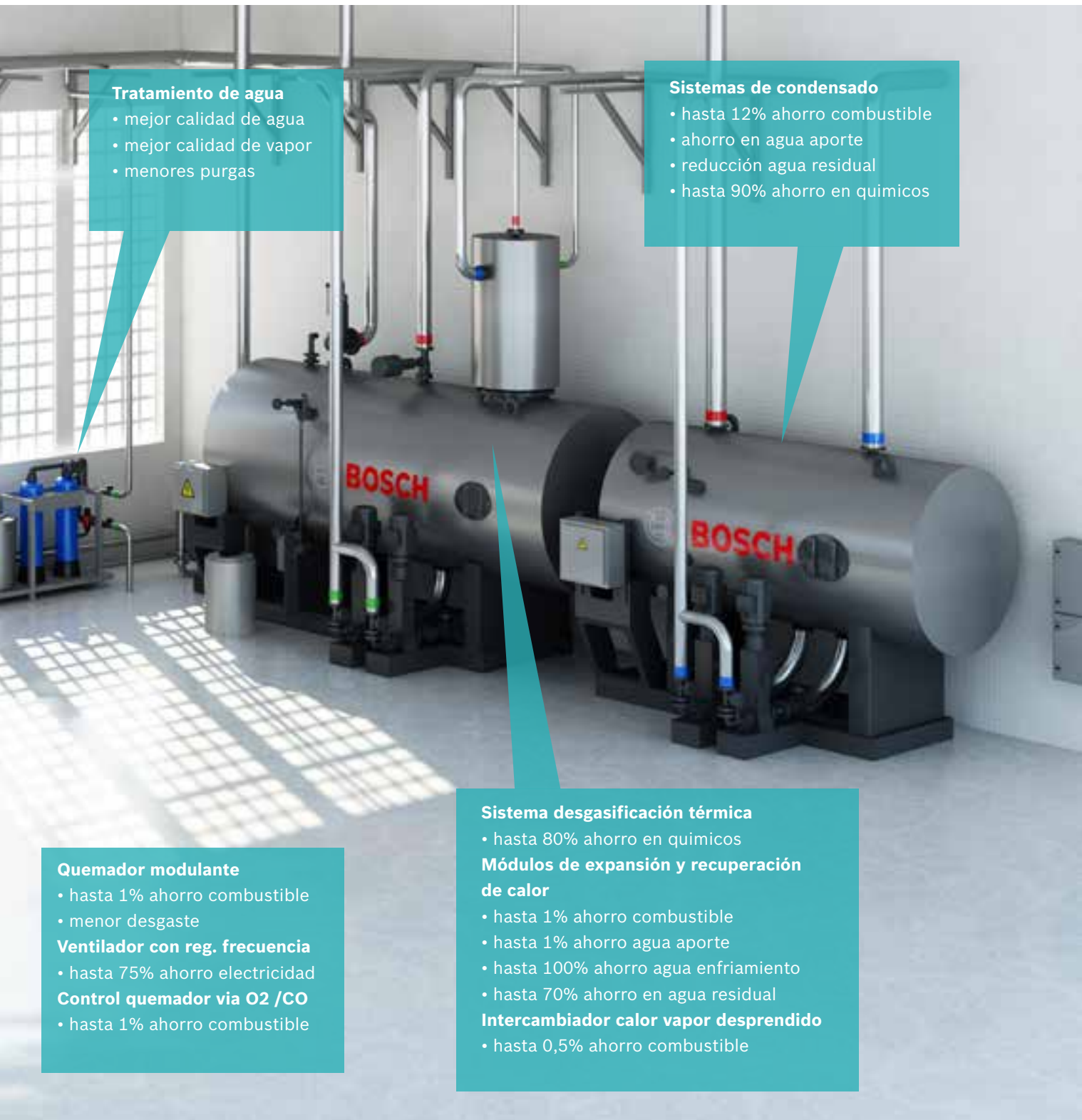
- hasta 7% de ahorro combustible

Precalentamiento de aire combustión

- hasta 2% de ahorro combustible

Configuración y mantenimiento

- hasta 3% ahorro combustible
- mayor vida útil
- evita paradas por falla
- operación optimizada



Tratamiento de agua

- mejor calidad de agua
- mejor calidad de vapor
- menores purgas

Sistemas de condensado

- hasta 12% ahorro combustible
- ahorro en agua aporte
- reducción agua residual
- hasta 90% ahorro en quimicos

Quemador modulante

- hasta 1% ahorro combustible
- menor desgaste

Ventilador con reg. frecuencia

- hasta 75% ahorro electricidad

Control quemador via O2 /CO

- hasta 1% ahorro combustible

Sistema desgasificación térmica

- hasta 80% ahorro en quimicos

Módulos de expansión y recuperación de calor

- hasta 1% ahorro combustible
- hasta 1% ahorro agua aporte
- hasta 100% ahorro agua enfriamiento
- hasta 70% ahorro en agua residual

Intercambiador calor vapor desprendido

- hasta 0,5% ahorro combustible

Calderas de Vapor

Bosch Termotecnología ofrece calderas de vapor pirotubulares con hogar de dos y tres pasos y con cámara de inversión posterior o en el hogar. Las calderas de gran volumen de agua permiten disponer de suficiente reserva de vapor para abastecer consumos instantáneos sin interrupción.

La serie UNIVERSAL de calderas de vapor Bosch con simple o doble fogón, ofrece una completa gama de soluciones para demandas desde los 175 kg/h hasta 55.000 kg/h de vapor a baja presión, vapor saturado a alta presión o vapor sobrecalentado.

Calderas de vapor serie UNIVERSAL



Serie U-ND/U-HD, calderas pirotubulares para bajas capacidades.

175 kg/h a 3.200 kg/h de vapor saturado a baja presión.

175 kg/h a 3.200 kg/h de vapor saturado a alta presión.



Serie U-MB, calderas pirotubulares con hogar y tres pasos.

200 kg/h a 2.000 kg/h de vapor saturado a alta presión.



Serie UL-S, calderas pirotubulares con un hogar y tres pasos.

1.250 kg/h a 28.000 kg/h de vapor saturado o sobrecalentado a alta presión.



Serie ZFR, calderas pirotubulares con dos hogares y tres pasos.

18.000 kg/h a 55.000 kg/h de vapor saturado o vapor sobrecalentado a alta presión.

Calderas de Agua Caliente

La serie UNIMAT de calderas de agua caliente Bosch incorpora en un concepto todo el conocimiento acumulado y avances tecnológicos desarrollados durante décadas de experiencia en el diseño y fabricación de calderas de tres pasos.

El principio constructivo de las calderas pirotubulares con hogar y tres pasos de Bosch ha dado un excelente resultado en la generación de agua caliente y agua sobrecalentada.

Las calderas de la serie UNIMAT son ideales para aplicaciones en sistemas de agua caliente y calefacción en hospitales, edificios residenciales, de oficinas y aplicaciones en procesos industriales. Disponibles con potencias entre los 650 kW y los 38.000 kW, satisfacen la gran mayoría de los requerimientos térmicos.

UNIMAT Calderas de calefacción por agua caliente



Serie UT-M, caldera pirotubular con un hogar y tres pasos. Potencia entre 650 kW y 19.200 kW para agua sobrecalentada a alta presión.



Serie UT-L, caldera pirotubular con un hogar y tres pasos. Potencias entre 650 kW y 19.200 kW para agua caliente a baja presión.



Serie UT-HZ, caldera pirotubular con dos hogares y tres pasos. Potencia entre 13.000 kW y 38.000 kW para agua sobrecalentada a alta presión.



Serie UT-H, caldera pirotubular con un hogar y tres pasos. Potencia entre 650 kW y 18.300 kW para agua sobrecalentada a alta presión.

Caldera de vapor UNIVERSAL U-ND/U-HD

Esta caldera reúne las ventajas de la tecnología de calderas de gran volumen de agua con la eficacia del sistema pirotubular con hogar presurizado. Se trata de una caldera de inversión de llama.



Como caldera de alta o de baja presión

Esta caldera reúne las ventajas de las calderas de gran caudal con la eficacia del sistema pirotubular de hogar interior. Las placas tubulares se han fijado firmemente mediante un gran hogar de combustión. Esta caldera se distingue por su diseño compacto. Le ofrecemos la caldera de vapor UNIVERSAL tanto como caldera de baja o de alta presión.

Accesorios que ahorran energía

Para un funcionamiento eficiente y ecológico, esta caldera de vapor se puede equipar con ECONOMIZADOR y otros dispositivos adicionales de recuperación de calor. Las inversiones económicas en estas medidas de ahorro energético proporcionan una gran eficiencia a su caldera, protegen el medio ambiente y reducen sus costos de funcionamiento de forma permanente.

Las ventajas:

- ▶ Control intuitivo de la caldera mostrando con la máxima claridad los parámetros de operación.
- ▶ Materiales de aislamiento térmico de gran eficiencia.
- ▶ Control de funcionamiento con modo de arranque/detención, o modo de espera.
- ▶ Se puede utilizar con multitud de quemadores diferentes.
- ▶ Combustión con bajas emisiones gracias al uso de sistemas de combustión de última generación y la combinación cuidadosa de la mejor caldera con los mejores quemadores.
- ▶ Fácil mantenimiento e inspección visual tanto del lado de gases como del lado del agua.
- ▶ Robusta, fiable y de larga vida útil.
- ▶ Todas las calderas de alta presión se certifican conforme a la directriz europea para equipos de presión. Se pueden utilizar casi en todo el mundo.
- ▶ Posibilidades de ampliación sencilla gracias a su tecnología modular integrada.
- ▶ Puesta en marcha sencilla gracias a que se han establecido previamente los parámetros de control de la caldera.
- ▶ Cableado sencillo en obra gracias a las conexiones con conectores plug&play.

La caldera de vapor UNIVERSAL U-ND / U-HD es la solución ideal para las pequeñas y medianas necesidades de vapor.

Datos Técnicos UNIVERSAL

Tipo	U-ND	U-HD
Medio de transferencia térmica	Vapor saturado de baja presión	Vapor saturado de alta presión
Tipo de construcción	Sistema pirotubular con hogar	Sistema pirotubular con hogar
Potencia en kg/h	175 a 3.200	175 a 3.200
Presión de diseño en bar	Hasta 0,5	Hasta 16
Temperatura máx. en °C	110	204
Combustible	Diesel, Fuel-Oil, Gas	Diesel, Fuel-Oil, Gas

Diseño

La caldera de vapor de gran volumen de agua destaca por su diseño compacto y su funcionamiento técnico y económico. El hogar grande y centrado garantiza una combustión excelente de los combustibles. Los tubos ubicados de forma concéntrica alrededor del hogar proporcionan una transmisión óptima del calor.

Los gases se desvían hacia el frente, siguiendo el principio de llama invertida. Una vez que alcanzan la cámara de inversión emplazada en la parte frontal, los gases se dirigen a través de los tubos de humo hasta alcanzar la salida hacia el exterior en la parte trasera de la caldera.

La puerta delantera, articulada a la derecha o izquierda, proporciona un acceso fácil para las tareas de inspección de la caldera y del quemador.

El aislamiento obtenido mediante un recubrimiento de lana mineral de gran calidad que cubre todo el cuerpo de la caldera, sumado a los materiales aislantes especiales incorporados a la puerta delantera, reduce las pérdidas por radiación a unos niveles prácticamente insignificantes.



Componentes asociados a la sala de calderas

- ▶ Módulo de tratamiento de agua WTM.
- ▶ Módulo de servicio agua de alimentación WSM.
- ▶ Módulo de servicio de condensado CSM.
- ▶ Módulo de recepción, expansión y enfriamiento de purgas BEM.
- ▶ Módulo de expansión y recuperación térmica de purgas EHM.
- ▶ Módulo de recepción, expansión y recuperación térmica de purgas EHB.
- ▶ Módulo de bombas de alimentación PM.
- ▶ ECONOMIZADOR Recuperador de calor de gases de escape ECO 3 para su instalación individual.
- ▶ Refrigerador del vapor desprendido VC.
- ▶ Tren de regulación de gas GRM.
- ▶ Módulo de alimentación de combustibles líquidos OCM.
- ▶ Módulo de bombas para suministro de combustibles líquidos OSM.
- ▶ Sistema de control de la instalación SCO.

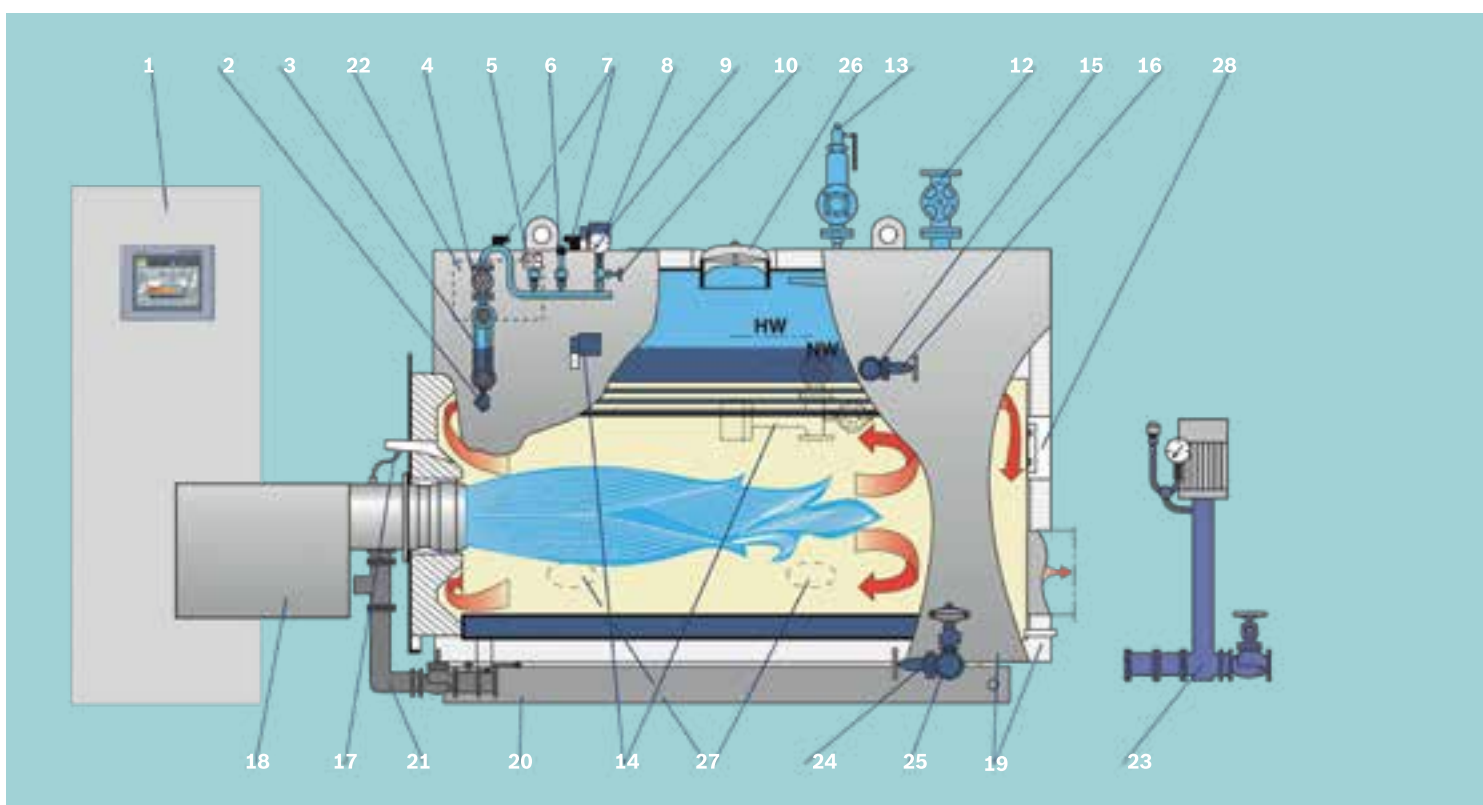
Para más información consulte nuestro catálogo “Componentes de sala de calderas”.

Equipamiento

Nuestras calderas de gran volumen de agua se ofrecen con el equipamiento incluido*. El equipamiento básico de alta calidad incluye el cuerpo de presión de la caldera, los dispositivos de regulación y de seguridad, la unidad del quemador, el módulo de bombas, una caja de bornes y el gabinete eléctrico de control, incluido el sistema de control de la caldera BCO.

Todos los sensores y actuadores de la caldera ya

están cableados a la caja de bornes integrada en ella. Los haces de cables se suministran, con conectores codificados que facilitan su instalación durante el cableado eléctrico entre el gabinete de control de la caldera y la caja de bornes. El gabinete eléctrico puede ser mural o de pie, por lo que se puede adaptar e instalar de forma óptima a las necesidades in situ.



- | | |
|---|--|
| <p>1 Gabinete eléctrico de maniobra y control con el sistema de control de la caldera BCO incorporado.</p> <p>2 Grifo de purga, para toma de muestras de agua.</p> <p>3 Indicador óptico del nivel de agua con cristal protector y reflector.</p> <p>4 Válvula de corte del tubo de presostatos, libre de mantenimiento.</p> <p>5 Presostato de seguridad.</p> <p>6 Transductor de presión (4-20 mA).</p> <p>7 Electrodo limitador de bajo nivel de agua.</p> <p>8 Manómetro.</p> <p>9 Transmisor de nivel (4-20 mA).</p> <p>10 Válvula del manómetro con función de chequeo.</p> <p>12 Válvula de salida de vapor.</p> <p>13 Válvula de seguridad tipo resorte.</p> <p>14 Medición continua de la conductividad y del contenido en sales.</p> | <p>15 Válvula de retención del agua de llenado.</p> <p>16 Válvula de corte del agua de llenado, libre de mantenimiento.</p> <p>17 Mirilla.</p> <p>18 Quemador.</p> <p>19 Aislamiento acabado con revestimiento de protección.</p> <p>20 Bancada.</p> <p>21 Tren de gas.</p> <p>22 Caja de bornes.</p> <p>23 Módulo de bombas de alimentación.</p> <p>24 Válvula de corte de purga, libre de mantenimiento.</p> <p>25 Válvula de purga automática de lodos. Dispositivo de corte rápido.</p> <p>26 Boca de inspección del lado del vapor.</p> <p>27 Boca de inspección del lado del agua.</p> <p>28 Registro de inspección del lado de los gases de escape.</p> |
|---|--|

* El nivel de equipamiento es variable y se puede configurar libremente según las necesidades del proyecto.

Caldera de vapor UNIVERSAL U-MB

La denominación del producto U-MB significa “Caldera modular UNIVERSAL” (una caldera de vapor de tres pasos de agua de diseño modular). El tipo U-MB se compone de varios módulos que cumplirán perfectamente con sus requerimientos.

Flexibilidad con unidades normalizadas

La caldera se ha configurado con el objetivo de conseguir bajas emisiones, una gran calidad del vapor producido y una eficiencia energética óptima. Gracias al diseño modular con un uso racional de elementos constructivos y piezas que son usadas también en otras series, usted se beneficiará de una atractiva relación de precio - calidad.

Variedad con sistema

La caldera de vapor de tres pasos se puede utilizar universalmente para todas las aplicaciones. Naturalmente se puede combinar con todos los demás módulos complementarios disponibles en nuestro catálogo para la alimentación de combustible y agua, la eliminación de purgas, el análisis del agua y la recuperación térmica. También el control PLC con pantalla táctil, la posibilidad del teleservicio y el equipamiento de la caldera de vapor son semejantes a las grandes series de calderas industriales.

La caldera UNIVERSAL U-MB se utilizará en todos aquellos lugares en los que se necesiten cantidades de vapor medianas. Los ámbitos de uso clásicos son la industria de la alimentación, empresas de lavandería y de tintorería, así como pequeñas industrias.

Las ventajas:

- ▶ Buena relación calidad-precio. Calderas de gran volumen de agua y de tres pasos.
- ▶ Gran eficiencia gracias al ‘ECONOMIZADOR’ integrado.
- ▶ Gran equipamiento básico de serie.
- ▶ Manejo intuitivo con pantalla táctil y control PLC.
- ▶ Requiere poco espacio gracias a su bancada compacta.
- ▶ Puesta en marcha sencilla debido a que se han establecido previamente los parámetros del control de la caldera.
- ▶ Cableado sencillo en obra gracias a las conexiones con conectores plug&play.
- ▶ Control de funcionamiento con modo arranque/paro, o modo de espera.
- ▶ Instalación sencilla gracias al suministro en una sola unidad, quemador y ‘ECONOMIZADOR’ han sido previamente montados en fábrica.

Datos técnicos UNIVERSAL

Tipo	U-MB
Medios de transferencia térmica	Vapor saturado de baja presión
Tipo de construcción	3 pasos: hogar + dos pasos de gases. Técnica pirotubular
Potencia en kg/h	200 a 2000
Presión de diseño en bar	Hasta 16
Temperatura máx. en °C	204
Combustible	Diesel, Gas



Diseño

La caldera de vapor U-MB está diseñada como caldera de tres pasos. Se compone de varios módulos, la parte de generación de calor con diseño de tres pasos, la cámara de vapor que se encuentra por encima de ella y el 'ECONOMIZADOR' integrado. Al tratarse de una caldera de tres pasos no necesita la incorporación de retardadores en los tubos de humo.

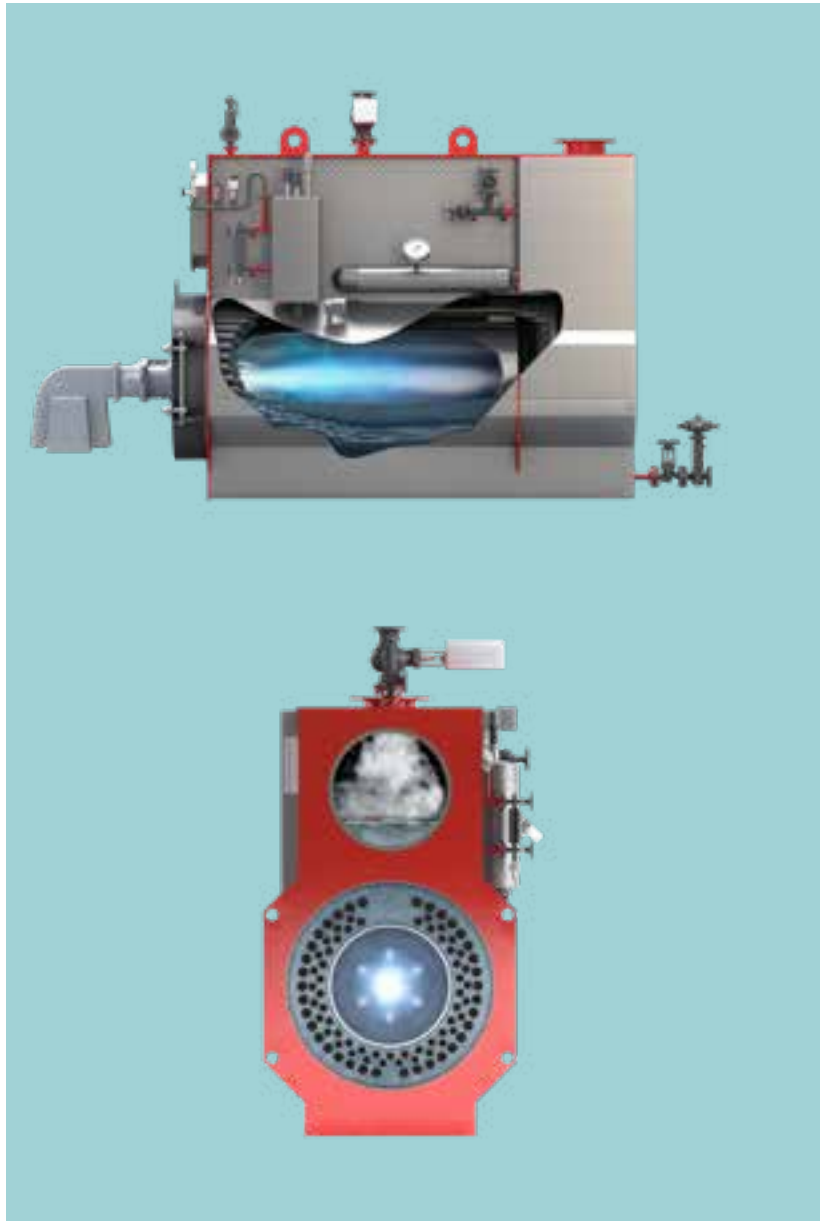
La parte donde se genera el calor en la U-MB se basa en un diseño de caldera UNIMAT, cuya valía se ha demostrado durante décadas y miles de veces en su uso práctico.

La geometría del hogar tiene unas dimensiones amplias y permite un proceso de combustión eficiente.

La elección de la parte del vapor es determinante para la calidad del vapor. Si el dimensionamiento es amplio tiene un efecto positivo sobre la humedad del vapor producido.

El 'ECONOMIZADOR' integrado tiene un efecto directo sobre la eficiencia energética. El calor que contienen los gases de escape se utiliza para el precalentamiento del agua de alimentación de la caldera. De esa manera se recupera una gran parte de dicho calor y se reduce tanto el consumo de combustible como de las emisiones.

El generador de vapor es testeado según pruebas tipo y se fabrica siguiendo las estrictas directrices del sistema de aseguramiento de la calidad Anexo D de la directriz para equipos a presión.



Componentes correspondientes de la sala de caldera:

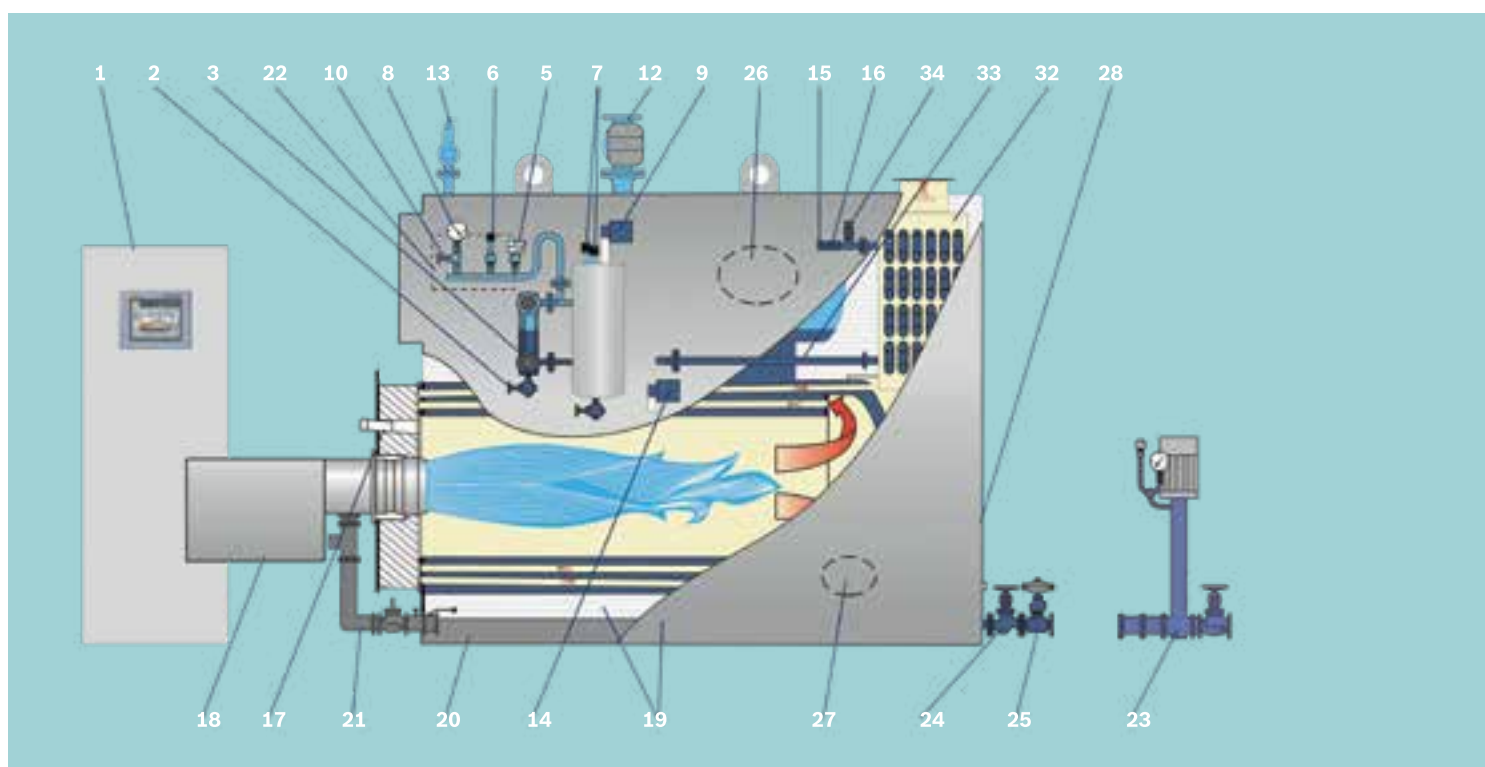
- ▶ Módulo de tratamiento de agua WTM.
- ▶ Módulo de servicio agua de alimentación WSM.
- ▶ Módulo de servicio de condensado CSM.
- ▶ Módulo de recepción, expansión y enfriamiento de purgas BEM.
- ▶ Módulo de expansión y recuperación térmica de purgas EHM.
- ▶ Módulo de recogida, expansión y recuperación térmica de purgas EHB.
- ▶ Módulo de bombas de alimentación.
- ▶ 'ECONOMIZADOR' Recuperador de calor de gases de escape ECO 3 para su instalación individual.
- ▶ Refrigerador del vapor desprendido VC.
- ▶ Tren de gas GRM.
- ▶ Módulo de alimentación de combustibles líquidos OCM.
- ▶ Sistema de control de la instalación SCO.

Para más información consulte nuestro catálogo "**Componentes de sala de calderas**".

Equipamiento

La caldera de vapor UNIVERSAL U-MB se suministra como unidad totalmente equipada. Se incluyen: la caldera aislada con el equipamiento correspondiente*, el gabinete eléctrico de control de la caldera y un sistema de combustión de bajas emisiones, sensores y actuadores los cuales están previamente conectados en la caja de bornes

integrada. Los haces de cables se suministran con conectores codificados, facilitando de esta manera su instalación durante el cableado eléctrico entre el gabinete de control de la caldera y la caja de bornes. El gabinete eléctrico puede ser mural o de pie, por lo que se puede adaptar e instalar de forma óptima a las necesidades in situ.



- | | |
|--|---|
| <p>1 Gabinete eléctrico de operación y control con el sistema de control de la caldera BCO incorporado.</p> <p>2 Grifo de purga, para toma de muestras de agua.</p> <p>3 Indicador óptico del nivel de agua con cristal protector y reflector.</p> <p>5 Presostato de seguridad.</p> <p>6 Traductor de presión (4-20 mA).</p> <p>7 Electrodo limitadores de nivel bajo de agua.</p> <p>8 Manómetro.</p> <p>9 Transmisor de nivel (4-20 mA).</p> <p>10 Válvula del manómetro con función de chequeo.</p> <p>12 Válvula de salida de vapor.</p> <p>13 Válvula de seguridad de resorte.</p> <p>14 Medición continua de la conductividad y del contenido en sales.</p> <p>15 Válvula de retención del agua de alimentación.</p> <p>16 Válvula de corte del agua de alimentación, libre de mantenimiento.</p> <p>17 Mirilla.</p> | <p>18 Quemador.</p> <p>19 Aislamiento acabado con revestimiento de protección.</p> <p>20 Bancada.</p> <p>21 Tren de gas.</p> <p>22 Caja de bornes.</p> <p>23 Módulo de bombas de alimentación.</p> <p>24 Válvula de corte de purga, libre de mantenimiento.</p> <p>25 Válvula de purga automática de lodos. Dispositivo de corte rápido.</p> <p>26 Boca de inspección del lado del vapor.</p> <p>27 Boca de inspección del lado del agua.</p> <p>28 Registro de inspección del lado de los gases de escape.</p> <p>32 Intercambiador de calor de gases de escape ECO.</p> <p>33 Piping de conexión entre ECO / caldera.</p> <p>34 Válvulas de venteo.</p> |
|--|---|

*El equipamiento es variable y se puede configurar según necesidades.

Caldera de vapor UNIVERSAL UL-S

El tipo UNIVERSAL UL-S es una caldera de gran volumen de agua con tres pasos que cumple con todos los requisitos en la gama media y alta.

Pensada hasta en el más mínimo detalle

El hogar de combustión (primer paso), más los dos pasos de tubos de gases (pasos segundo y tercero) y la cámara de inversión húmeda en la parte posterior forman un conjunto perfectamente integrado dentro del cuerpo sometido a presión. El hogar de combustión dispuesto lateralmente, la cámara de inversión posterior y la posición de los tubos de gases brindan la máxima superficie de intercambio térmico por radiación y convección, con el máximo espacio posible para el vapor y las mínimas dimensiones externas. El calor suministrado genera rápidamente vapor gracias a la transmisión regular del calor y sin generar estrés del material. La gran cámara de agua ofrece suficiente volumen de almacenamiento para poder cubrir también peaks repentinos de consumo.

Los gases de escape de la caldera de vapor contienen un enorme potencial de energía. Para incrementar la eficiencia de la caldera, se ofrece en esta serie un 'ECONOMIZADOR' integrado para la recuperación del calor.

Adicionalmente se pueden incorporar nuestros módulos complementarios para la regulación de la alimentación de agua, variadores de frecuencia para el funcionamiento del motor del ventilador del quemador, permitiendo de esta manera un funcionamiento aún más eficiente y responsable frente al medio ambiente.

Eficiencia optimizada

Las ventajas:

- ▶ Control de caldera intuitivo con la máxima claridad de los parámetros de operación.
- ▶ Gran eficiencia gracias a la tecnología de tres pasos, el 'ECONOMIZADOR' integrado y materiales de aislamiento térmico eficaces.
- ▶ Permanente mantenimiento de la presión y calidad del vapor suministrado incluso cuando las necesidades de vapor oscilan fuertemente.
- ▶ La caldera se puede equipar adicionalmente con un cuarto paso de gases para aprovechar aún más el calor residual de los gases procedentes de la combustión.
- ▶ El cuerpo de la caldera se puede utilizar también como caldera de recuperación en una instalación de cogeneración o turbinas de gas.
- ▶ Control de funcionamiento con modo arranque/paro, o espera.
- ▶ Compatible con todos los sistemas de quemador.
- ▶ Combustión con bajas emisiones gracias al uso de sistemas de combustión de última generación y la combinación cuidadosa de la mejor caldera con los mejores quemadores.
- ▶ Puesta en marcha sencilla debido a que se han establecido previamente los parámetros del control de la caldera.
- ▶ Cableado sencillo en obra gracias a las conexiones con conectores plug&play.

Las calderas de vapor UNIVERSAL UL-S se pueden utilizar en todos los requerimientos en los que hay necesidades de vapor o de calor medianas o altas, como en la industria, en áreas comerciales o en instituciones locales.

Datos Técnicos UNIVERSAL		
Tipo	UL-S	UL-SX
Medios de transferencia térmica	Vapor saturado de baja presión	Vapor sobrecalentado de alta presión
Tipo de construcción	3 pasos: hogar + dos pasos de gases. Técnica pirotubular	3 pasos: hogar + dos pasos de gases. Técnica pirotubular
Potencia en kg/h	1.250 a 28.000	2.600 a 28.000
Presión de diseño en bar	Hasta 30	Hasta 30
Temperatura máx. en °C	235	300
Combustible	Diesel, Fuel-Oil, Gas	Diesel, Fuel-Oil, Gas



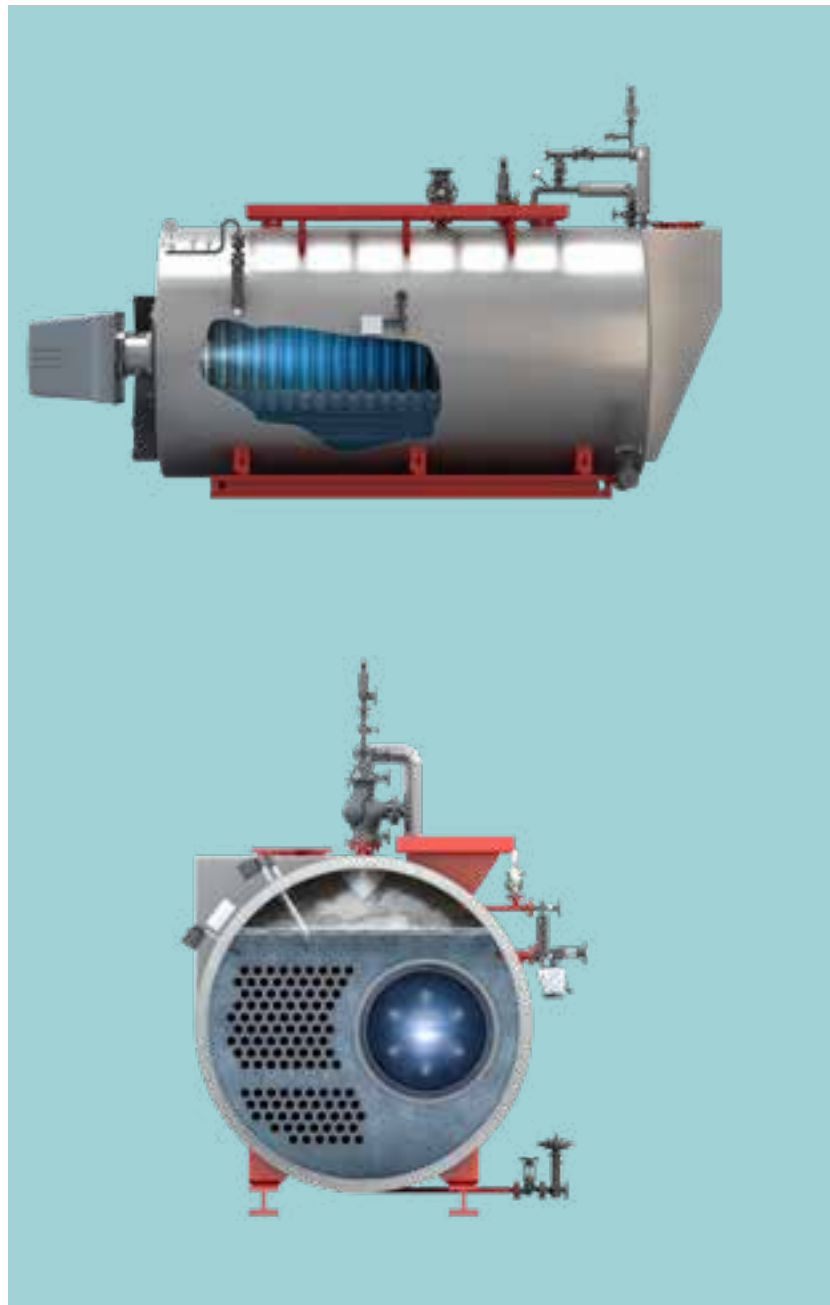
Construcción

Nuestra patente de tres pasos del año 1952 es la base para el extraordinario éxito sostenido hasta el día de hoy para esta serie de calderas. El hogar de combustión (1^{er} paso) más los dos pasos de tubos de humo (2^{do} y 3^{er} paso) se han integrado de forma óptima en el cuerpo de presión con la cámara de inversión cubierta de agua. El hogar de combustión dispuesto lateralmente, la cámara de inversión posterior y la posición de los tubos de gases brindan la máxima superficie de intercambio térmico por radiación y convección, con el máximo espacio posible para el vapor y las mínimas dimensiones externas. Las placas tubulares quedan firmemente fijadas por los extremos finales del gran hogar de combustión, y se unen además al cuerpo de la caldera mediante una serie de anclajes a las esquinas ingeniosamente diseñados, que contribuyen a equilibrar la distribución de las cargas.

Equipamiento

Usted puede adquirir todas nuestras calderas de gran volumen de agua como unidades autónomas, incluido el equipamiento*. El equipamiento básico incluye el cuerpo de presión de la caldera, los equipos de regulación y de seguridad, el quemador, el módulo de bombas de alimentación, una caja de bornes y el gabinete eléctrico de control, incluido el control de la caldera BCO. La caja de bornes integrada ya está cableada. Los haces de cables se suministran, con conectores codificados que facilitan su instalación durante el cableado eléctrico entre el gabinete de control de la caldera y la caja de bornes.

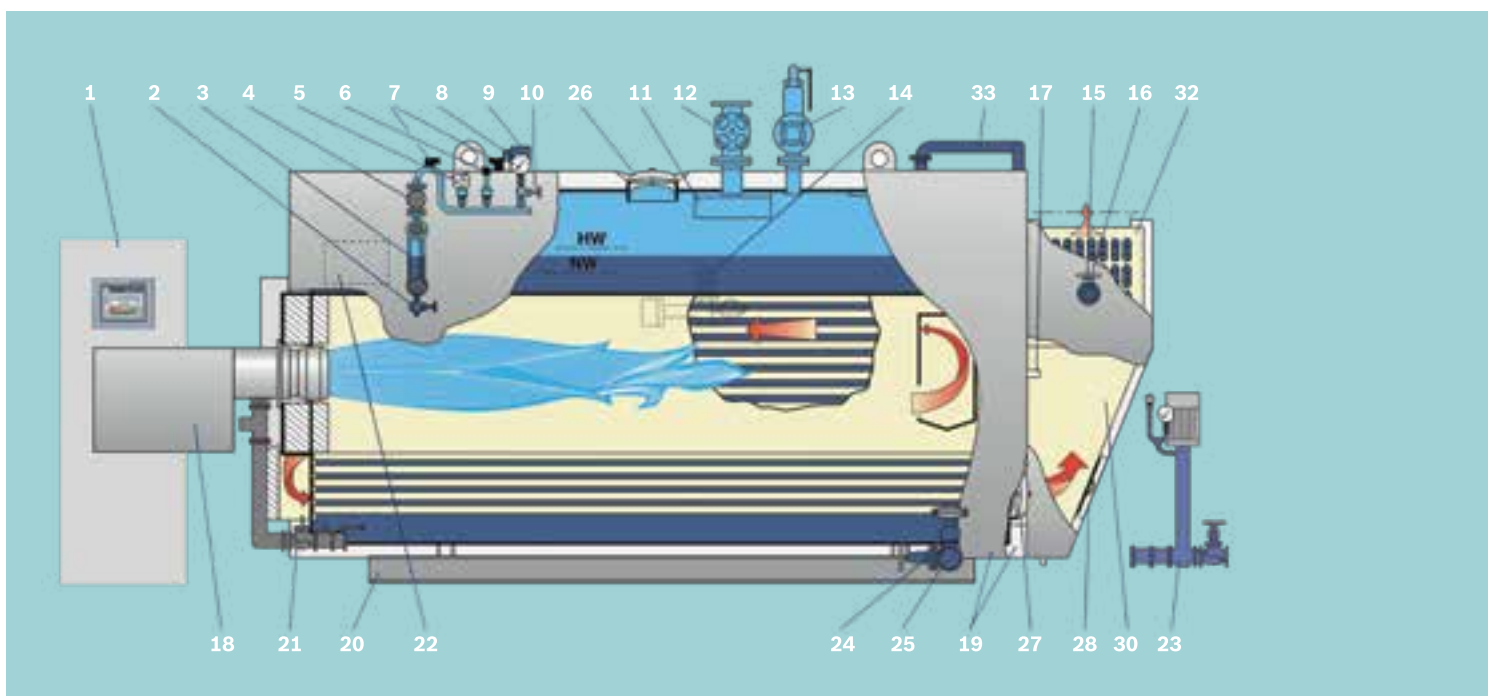
Si en lugar del vapor saturado se necesita vapor sobrecalentado, se puede instalar un módulo de sobrecalentamiento en la cámara frontal de inversión. Una válvula de bypass regula la temperatura del vapor caliente de forma constante sobre un amplio rango de carga. A los tubos de humo se sigue teniendo un fácil acceso a través de una puerta abatible emplazada en la cámara de inversión.



- ▶ Un sistema modular regulado por el lado de los gases de escape que no requiere el aporte de agua para la regulación del vapor sobrecalentado.
- ▶ Fácil mantenimiento y montaje – limpieza sencilla de los pasos 2 y 3 de la caldera.
- ▶ Larga vida útil gracias a una baja carga térmica en el ramal del intercambiador de calor correspondiente al módulo de sobrecalentamiento.

* El equipamiento es variable y se puede configurar según necesidades.

- 1 Gabinete eléctrico de operación y control con el sistema BCO incorporado.
- 2 Grifo de purga, para toma de muestras de agua.
- 3 Indicador óptico del nivel de agua con cristal protector y reflector.
- 4 Válvula de corte del tubo de presostatos, libre de mantenimiento.
- 5 Presostato de seguridad.
- 6 Transductor de presión (4-20 mA).
- 7 Electrodo limitador del nivel bajo de agua.
- 8 Manómetro.
- 9 Transmisor de nivel (4-20 mA).
- 10 Válvula del manómetro con función de chequeo.
- 11 Separador de gotas.
- 12 Válvula de salida de vapor.
- 13 Válvula de seguridad con resorte.
- 14 Medición continua automática de la conductividad y del contenido en sales.
- 15 Válvula de retención del agua de alimentación.
- 16 Válvula de corte del agua de alimentación, libre de mantenimiento.
- 17 Mirilla.
- 18 Quemador.
- 19 Aislamiento acabado con revestimiento de protección.
- 20 Bancada.
- 21 Tren de gas.
- 22 Caja de bornes.
- 23 Módulo de bombas de alimentación.
- 24 Válvula de corte de purga, libre de mantenimiento.
- 25 Válvula de purga automática de lodos. Dispositivo de corte rápido.
- 26 Boca de inspección del lado del vapor.
- 27 Boca de inspección del lado del agua.
- 28 Registro de inspección del lado de los gases de escape.
- 30 Cámara de evacuación de los gases de escape.
- 32 Intercambiador de calor de gases de escape 'ECONOMIZADOR'.
- 33 Piping de conexión entre ECO / caldera.



Componentes correspondientes a la sala de calderas:

- ▶ Módulo de tratamiento de agua WTM.
- ▶ Módulo de servicio agua de alimentación WSM.
- ▶ Módulo de servicio de condensado CSM.
- ▶ Módulo de recepción, expansión y enfriamiento de purgas BEM.
- ▶ Analizador de agua WA.
- ▶ Intercambiador térmico de gases de escape ECO 1 para su instalación individual.
- ▶ Intercambiador térmico de gases de escape ECO 6 para el aprovechamiento de la condensación.
- ▶ Módulo de expansión térmica de purgas EHM.
- ▶ Módulo de bomba PM.
- ▶ Módulo de recepción, expansión y recuperación térmica de purgas EHB.
- ▶ Refrigerador del vapor desprendido VC.
- ▶ Tren de gas GRM.
- ▶ Módulo de alimentación de combustibles líquidos OCM.
- ▶ Módulo de bombas para suministro de combustibles líquidos OSM.
- ▶ Módulo de precalentamiento del fuel-oil OPM.
- ▶ Sistema de control de la instalación SCO.

Para más información consulte nuestro catálogo **“Componentes de sala de calderas”**.

Caldera de vapor UNIVERSAL ZFR

La caldera de vapor UNIVERSAL ZFR es una caldera de gran volumen de agua con tecnología de tres pasos con dos hogares y pasos de gases totalmente separados. La encontrarán en todas aquellas instalaciones en las que se requiere un suministro fiable de vapor y de calor con una gran potencia.



Desde hace varias décadas demuestra su capacidad y sigue sentando nuevas bases

La caldera de dos hogares de combustión y tubos de gases totalmente separados también puede utilizarse con un solo quemador. El principio de tres pasos con una cámara de inversión de los gases de escape trasera situada en la cámara de agua se registró como patente en el año 1952. El 'ECONOMIZADOR' y el módulo de sobrecalentamiento se pueden integrar fácilmente gracias a su diseño modular. Las dimensiones de los hogares de combustión, los grupos de tubos de gases de escape, la cámara de agua y la cámara de vapor han sido optimizadas termodinámicamente. Las superficies de calentamiento por radiación y por convección interaccionan mediante una dinámica muy especial posibilitando el funcionamiento de la caldera con un solo hogar. El calor suministrado se transmite de forma uniforme gracias a dispositivos de circulación del lado del agua y se transforma en vapor sin estrés de material.

Módulos que ayudan a economizar

Para la caldera de vapor UNIVERSAL ZFR, la regulación modulante de la potencia para el funcionamiento 'ilimitado' con uno o dos hogares y la regulación constante de la alimentación de agua son obligatorios. Para poder aprovechar potenciales de ahorro adicionales le ofrecemos unos módulos opcionales para el incremento de la eficiencia teniendo en cuenta las condiciones del sistema:

- ▶ Variadores de frecuencia que controlan el motor del ventilador del quemador.
- ▶ Regulaciones de O₂.
- ▶ Regulaciones de CO.

Las ventajas:

- ▶ Control de caldera intuitivo con la máxima claridad de parámetros de funcionamiento.
- ▶ Gran eficiencia gracias a la tecnología de tres pasos, el 'ECONOMIZADOR' integrado y materiales eficientes de aislamiento térmico.
- ▶ Eficaz mantenimiento de la presión y calidad del vapor, incluso cuando las necesidades de vapor oscilan fuertemente.
- ▶ Control de funcionamiento con modo arranque/paro, o modo de espera.
- ▶ Compatible con todos los sistemas de quemador.
- ▶ Combustión con bajas emisiones gracias al uso de sistemas de combustión de última generación y la combinación cuidadosa de la mejor caldera con los mejores quemadores.
- ▶ Fácil mantenimiento e inspección visual tanto del lado de gases como del lado del agua.
- ▶ Recepción conforme a la directriz europea para equipos de presión, se puede usar en todo el mundo.
- ▶ Amplio rango de regulación gracias a la posibilidad de funcionamiento con un solo hogar de combustión.
- ▶ Fácil de ampliar gracias a la tecnología modular integrada.
- ▶ Puesta en marcha sencilla debido a que se han establecido previamente los parámetros del control de la caldera.
- ▶ Cableado sencillo en obra gracias a las conexiones con conectores plug&play .

La serie UNIVERSAL ZFR también se puede utilizar para una combinación dinámica con varias calderas. Aplicaciones importantes de uso son locales comerciales de todos los sectores económicos, la industria, instituciones locales y de atención sanitaria.

Datos Técnicos UNIVERSAL

Tipo	ZFR	ZFR-X
Medios de transferencia térmica	Vapor saturado de baja presión	Vapor sobrecalentado de alta presión
Tipo de construcción	3 pasos - doble hogar - técnica pirotubular	3 pasos - doble hogar - técnica pirotubular
Potencia en kg/h	18.000 a 55.000	18.000 a 55.000
Presión de diseño en bar	Hasta 30	Hasta 30
Temperatura máx. en °C	235	300
Combustible	Diesel, Fuel-Oil, Gas	Diesel, Fuel-Oil, Gas

Diseño

Nuestra patente de tres pasos del año 1952 forma la base para el extraordinario éxito de esta serie de calderas que se mantiene hasta el día de hoy. La adecuación para el funcionamiento en paralelo o individual ilimitado de cada quemador no se posibilita sólo por la separación estable de los pasos de gases. Las medidas constructivas especiales para la neutralización de las tensiones cuando funciona con solo un hogar de combustión son decisivas para la estabilidad permanente. Los hogares de combustión se sueldan totalmente entre la placa frontal y trasera. La cámara de inversión de gases está rodeada de agua, separada por una pared acuatubular estabilizadora fijada en el fondo trasero. La circulación y el transporte del agua se dinamizan eficazmente con unos perfiles guía en la parte inferior de la caldera y se aceleran adicionalmente con unas vías de circulación entre los hogares y los paquetes de tubos de humo adyacentes.

El funcionamiento homologado con un hogar permite realizar un servicio automático ilimitado con uno o dos quemadores. Incluso el uso de distintos combustibles en las dos combustiones no supone un obstáculo. El rango de regulación se duplica y cada fase de carga baja se realiza con un quemador con un incremento de la eficiencia.

Equipamiento

Usted puede adquirir todas nuestras calderas de gran volumen de agua como unidades autónomas, incluido el equipamiento*. El equipamiento básico incluye el cuerpo de presión de la caldera, los equipos de regulación y de seguridad, el quemador, el módulo de bombas de alimentación, una caja de bornes y el gabinete eléctrico de control, incluido el control de la caldera BCO. La caja de bornes integrada ya está cableada. Los haces de cables se suministran, con conectores codificados que facilitan durante su instalación el cableado eléctrico entre el gabinete de control de la caldera y la caja de bornes.

Si en lugar del vapor saturado se necesita vapor sobrecalentado, se puede instalar un módulo de sobrecalentamiento en la cámara de inversión frontal. Una válvula de bypass regula la temperatura del vapor caliente de forma constante sobre un amplio rango de carga.

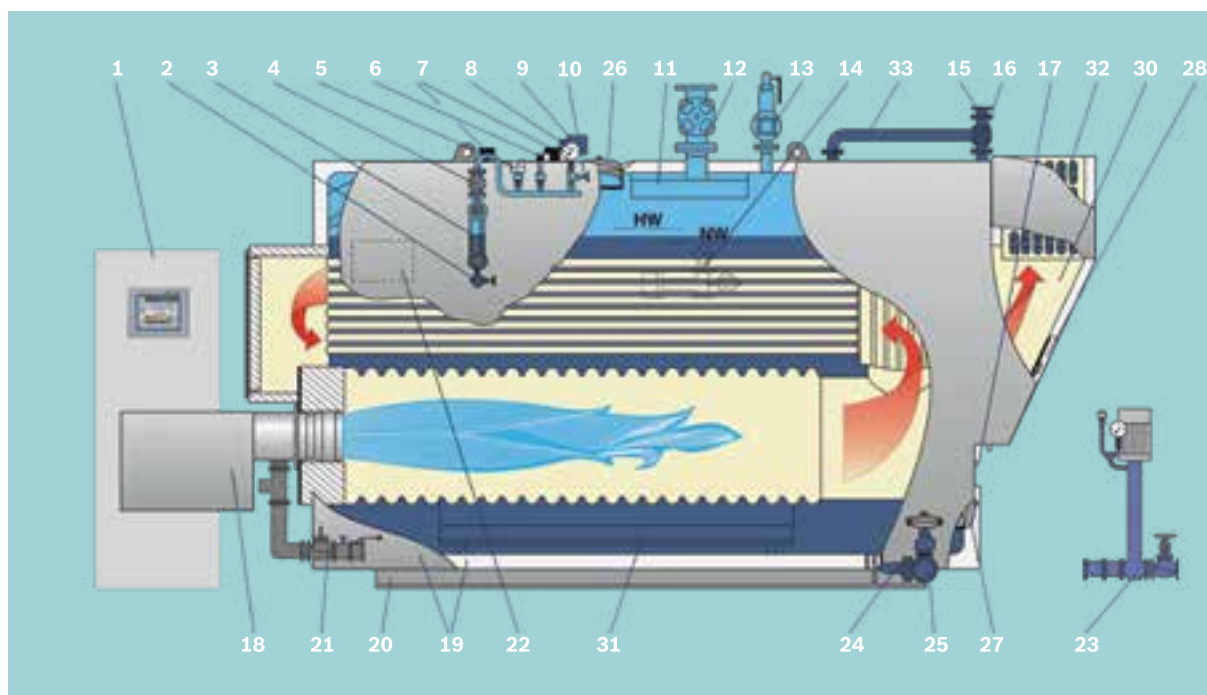
A los tubos de humo se sigue teniendo un fácil acceso a través de una puerta abatible emplazada en la cámara de inversión.

* El equipamiento es variable y se puede configurar según las necesidades individuales de los clientes.



- ▶ Un sistema modular regulado por el lado de los gases de escape que no requiere la aportación de agua para la regulación del vapor sobrecalentado.
- ▶ Fácil mantenimiento y montaje – limpieza sencilla de los pasos 2 y 3 de la caldera.
- ▶ Larga vida útil gracias a una baja carga térmica en el ramal del intercambiador de calor correspondiente al módulo de sobrecalentamiento.

- 1 Gabinete eléctrico de operación y control con el sistema de control de la caldera BCO incorporado.
- 2 Grifo de purga para toma de muestras de agua.
- 3 Indicador óptico del nivel de agua con cristal protector y reflector.
- 4 Válvula de corte del tubo de presostatos, libre de mantenimiento.
- 5 Presostato de seguridad.
- 6 Transductor de presión (4-20 mA).
- 7 Electrodo limitador del nivel bajo de agua.
- 8 Manómetro.
- 9 Transmisor de nivel (4-20 mA).
- 10 Válvula del manómetro con función de chequeo.
- 11 Separador de gotas.
- 12 Válvula de salida de vapor.
- 13 Válvula de seguridad con resorte.
- 14 Medición continua de la conductividad y del contenido en sales.
- 15 Válvula de retención del agua de alimentación.
- 16 Válvula de corte del agua de alimentación, libre de mantenimiento.
- 17 Mirilla.
- 18 Quemador.
- 19 Aislamiento acabado con revestimiento de protección.
- 20 Bancada.
- 21 Tren de gas.
- 22 Caja de bornes.
- 23 Módulo de bomba.
- 24 Válvula de corte de purga, libre de mantenimiento.
- 25 Válvula de purga automática de lodos Dispositivo de corte rápido.
- 26 Boca de inspección del lado del vapor.
- 27 Boca de inspección del lado del agua.
- 28 Registro de inspección del lado de los gases de escape.
- 30 Cámara de evacuación de los gases de escape.
- 31 Perfiles para facilitar la circulación del agua en el interior de la caldera.
- 32 Intercambiador de calor de gases de escape 'ECONOMIZADOR'.
- 33 Piping de conexión entre ECO / caldera.



Componentes correspondientes a la sala de calderas:

- ▶ Módulo de tratamiento de agua WTM.
- ▶ Módulo de servicio agua de alimentación WSM.
- ▶ Módulo de servicio de condensado CSM.
- ▶ Módulo de recepción, expansión y enfriamiento de purgas, BEM.
- ▶ Módulo de bomba de alimentación de agua PM.
- ▶ Módulo de purga, de expansión y enfriamiento y de aguas de descarga EHB.
- ▶ Refrigerador del vapor desprendido VC.
- ▶ Analizador de agua WA.
- ▶ Módulo de expansión y recuperación térmica de purgas EHM.
- ▶ Tren de gas GRM.
- ▶ Módulo de circulación de combustibles líquidos OCM.
- ▶ Módulo de bombas para suministro de combustibles líquidos OSM.
- ▶ Módulo para el precalentamiento del Fuel-Oil OPM.
- ▶ Sistema de control de la instalación SCO.
- ▶ Intercambiador térmico de gases de escape ECO 1 para su instalación individual.
- ▶ Intercambiador térmico de gases de escape ECO 6 para el aprovechamiento de la condensación.



Caldera de agua caliente UNIMAT UT-L

La caldera UNIMAT UT-L es una solución ideal para centrales térmicas de producción de calor con un perfil de uso muy variado.

Tecnología probada con una gran flexibilidad

El diseño UNIMAT de tres pasos de gases ha demostrado su valor en miles de utilizaciones prácticas. La caldera UNIMAT UT-L se ofrece en distintas dimensiones y se puede utilizar en instalaciones que combinan varias calderas.

La caldera dispone de la certificación CE y se fabrica y equipa conforme a la directriz europea de equipos a gas. Se puede utilizar de forma muy flexible con niveles de temperatura y de presión bajos.

Adecuación óptima para muchas funciones

La caldera UNIMAT UT-L se utiliza, sobre todo, en hospitales, residencias de la tercera edad, edificios de oficinas y de viviendas, así como en toda la industria. Gracias a su gran flexibilidad, la UT-L es ideal para su uso como caldera de reserva y para peaks de carga en centrales térmicas de ciclo combinado y en plantas de cogeneración.

Las ventajas:

- ▶ Diseño eficaz de tres pasos de gases.
- ▶ Eficiencia normalizada recuperador de calor de gases de escape de hasta un 95% y de hasta un 105% con intercambiador de calor de condensación.
- ▶ Materiales de aislamiento térmico eficaces, gran eficiencia.
- ▶ Está homologada para bajas temperaturas de retorno a partir de 50 °C.
- ▶ Compatible con todos los sistemas de quemadores.
- ▶ Combustión con bajas emisiones gracias al uso de sistemas de combustión de última generación y el ajuste cuidadoso de la mejor combinación de caldera / quemador.
- ▶ Fácil mantenimiento gracias a la puerta frontal abatible de la caldera.
- ▶ Robusta, fiable y una vida útil insuperable.
- ▶ No existe una potencia mínima de quemador para mantener seca la zona de gases de combustión.
- ▶ Elevada dispersión admisible de temperatura de hasta 50 K.

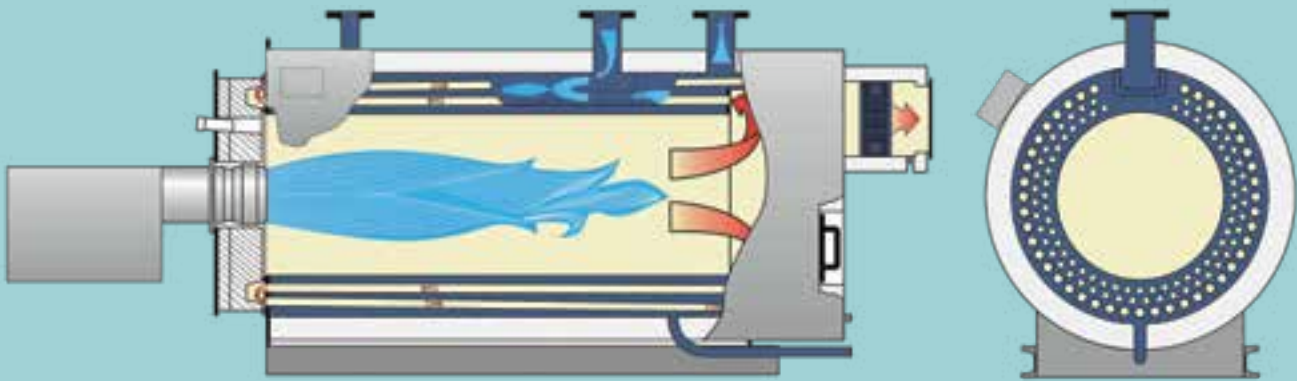
Datos técnicos UNIMAT

Tipo	UT-L
Medios de transferencia térmica	Agua caliente
Tipo de construcción	Hogar interior, piro-tubular y tres pasos de gases
Potencia en kW	650 a 19200
Sobrepresión de seguridad en bar	Hasta 16
Temperatura máx. en °C	120 (110 en Europa)
Combustible	Diesel, gas

Diseño

El hogar finaliza en una cámara de inversión húmeda desde donde los gases se direccionan hacia el primer paso de gases. Tanto el primer como el segundo paso de gases están libres de montajes de retardadores. La funcionalidad de su diseño circular concéntrico proporciona una estabilidad de la presión óptima. La cámara de combustión, el volumen del agua y las superficies de calentamiento por radiación y convección tienen unas dimensiones óptimas y están adaptadas perfectamente entre sí.

La puerta frontal de la caldera se puede abatir totalmente con tope opcional a la izquierda o a la derecha. Por eso se tiene un fácil acceso a toda la sección de la caldera. El mantenimiento, la limpieza y las revisiones se pueden realizar, por lo tanto, sin obstáculos. El aislamiento de lana mineral de alta calidad de todo el cuerpo de la caldera y los materiales de aislamiento térmico especiales en la puerta frontal proporcionan unas pérdidas de radiación mínimas. Si el cliente lo desea, la caldera se puede equipar de fábrica ya con un recuperador de calor de gases de escape y de condensación integrado.



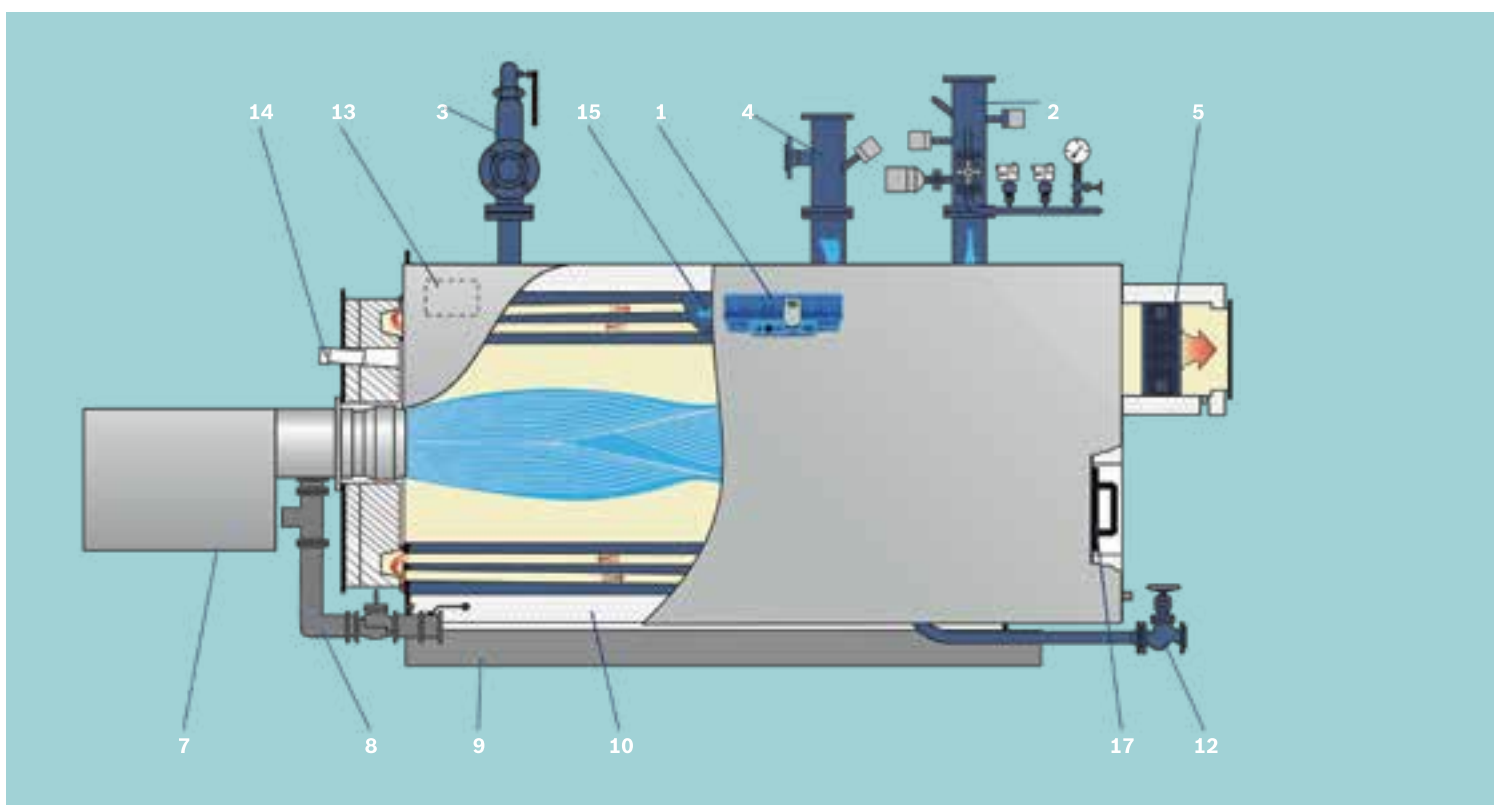
Componentes correspondientes a la sala de calderas

- ▶ Módulos de tratamiento de aguas WTM.
- ▶ Recuperador de gases de escape ECO 1/7.
- ▶ Recuperador de gases de escape ECO 6 para el aprovechamiento de la condensación.
- ▶ Adaptadores de avance y de retorno SP/RP.
- ▶ Mantenimiento de la temperatura de retorno RTS.
- ▶ Módulos de regulación de gas GRM.
- ▶ Módulos de circulación de combustible OCM.
- ▶ Módulos de alimentación de combustible OSM.
- ▶ Sistema de control de la planta SCO.

Equipamiento

La caldera UNIMAT UT-L se ofrece incluido el equipamiento* como unidad funcional. El equipamiento de alta calidad incluye el cuerpo de la caldera, el quemador, el recuperador de calor de los gases de escape o de condensación y el equipamiento de regulación y de seguridad que ya está conectado a la caja de bornes integrada.

Los haces de cables confeccionados previamente, con conectores codificados facilitan durante su instalación el cableado eléctrico entre el gabinete de control de la caldera y la caja de bornes.



- | | |
|---|--|
| <p>1 Sistema de control de la caldera (como alternativa: sistema de control de la caldera en el gabinete eléctrico).</p> <p>2 Adaptador de avance con conexiones para:</p> <ul style="list-style-type: none"> - Limitador de temperatura. - Regulador de temperatura. - Limitador de nivel. - Indicador de presión. - Limitador de presión (máx). - Válvula de corte del manómetro con brida de comprobación. <p>3 Válvula de seguridad.</p> | <p>4 Adaptador de retorno con conexiones para:</p> <ul style="list-style-type: none"> - Controlador de la temperatura. - Conexión para conducto de expansión de seguridad. <p>5 Intercambiador de calor de gases de escape ECO.</p> <p>7 Quemador.</p> <p>8 Módulo de regulación del gas.</p> <p>9 Estructura base.</p> <p>10 Aislamiento con revestimiento de seguridad.</p> <p>12 Válvula de vaciado, libre de mantenimiento.</p> <p>13 Caja de bornes.</p> <p>14 Mirilla para inspección de la llama, refrigerada por aire.</p> <p>15 Dispositivo inyector para aumentar la temperatura interna.</p> <p>17 Abertura para inspección zona de gases.</p> |
|---|--|

* El equipamiento es variable y se puede configurar según las necesidades individuales de los clientes

Caldera de agua caliente UNIMAT UT-M

La caldera de agua caliente UNIMAT UT-M es una versión mejorada de las calderas UT que han sido un enorme éxito. Esta caldera se utiliza donde hay de medianas a elevadas necesidades de temperaturas.

Muchas veces probadas y siempre han demostrado su calidad

El diseño probado UNIMAT de tres pasos de gases se utiliza desde hace décadas, y siempre con éxito. La UT-M se ofrece en distintas dimensiones y se puede utilizar también en instalaciones en combinación con varias calderas.

La caldera dispone de la certificación CE y se fabrica y equipa conforme a la directriz europea de equipos de presión.

Con múltiples posibilidades de uso

La caldera UT-M demuestra su capacidad en centrales de calefacción para el suministro de calor local y a distancia. Pero esta caldera versátil también se utiliza en la industria.

Las ventajas

- ▶ Diseño eficaz de tres pasos de gases.
- ▶ Eficiencia normalizada sin intercambiador de calor de los gases de escape de hasta un 95% y hasta un 105% con intercambiador de calor de condensación.
- ▶ Materiales de aislamiento térmico eficaces, gran eficiencia.
- ▶ Está homologada para bajas temperaturas de retorno a partir de 50 °C.
- ▶ Compatible con todos los sistemas de quemadores.
- ▶ Combustión con bajas emisiones gracias al uso de sistemas de combustión de última generación y el ajuste cuidadoso de la mejor combinación de caldera / quemador.
- ▶ Fácil mantenimiento gracias a la puerta frontal abatible de la caldera.
- ▶ Robusta, fiable y una vida útil insuperable.
- ▶ No existe una potencia mínima de quemador para mantener seca la zona de gases de combustión.
- ▶ Elevada dispersión admisible de temperatura de hasta 50 K.

Datos técnicos UNIMAT

Tipo	UT-M
Medios de transferencia térmica	Agua caliente de alta presión
Tipo de construcción	Hogar, piro-tubular de tres pasos de gases
Potencia en kW	650 a 19.200
Sobrepresión de seguridad en bar	Hasta 16
Temperatura máx. en °C	Hasta 190
Combustible	Diesel, gas



Diseño

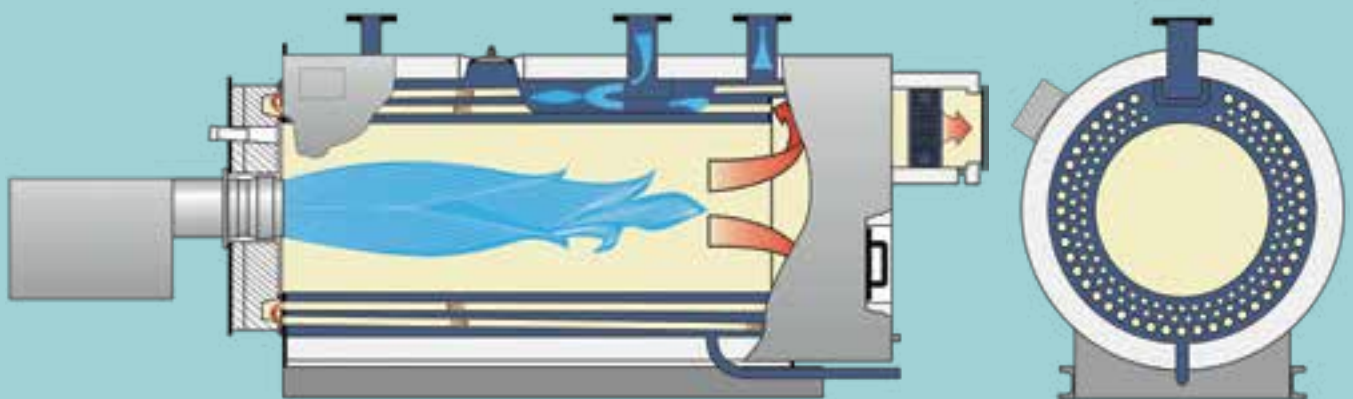
El hogar finaliza en una cámara de inversión rodeada de agua que va al primer paso de gases. Tanto el 1^{er} como el 2^{do} paso de gases están libres de retardadores. El diseño circular funcional proporciona una estabilidad de la presión óptima. La cámara de combustión, el volumen del agua y las superficies de calentamiento por radiación y convección tienen unas dimensiones óptimas y están ajustadas perfectamente entre sí.

La puerta frontal de la caldera se puede abatir totalmente con tope opcional a la izquierda o a la derecha. Por eso se tiene un acceso a toda la sección de la caldera. El mantenimiento, la limpieza y las revisiones se pueden realizar, por lo tanto, sin obstáculos. El aislamiento de lana mineral de alta calidad de todo el cuerpo de la caldera y los materiales de aislamiento térmico especiales en la puerta frontal proporcionan unas pérdidas de radiación mínimas. Si el cliente lo desea, el generador térmico se puede equipar de fábrica ya con un intercambiador de calor de gases de escape y de condensación integrado.

La certificación conforme a la directriz europea para equipos de presión permite unos niveles de temperaturas de servicio y de seguridad de máx. 190 °C.

Componentes correspondientes a la sala de calderas

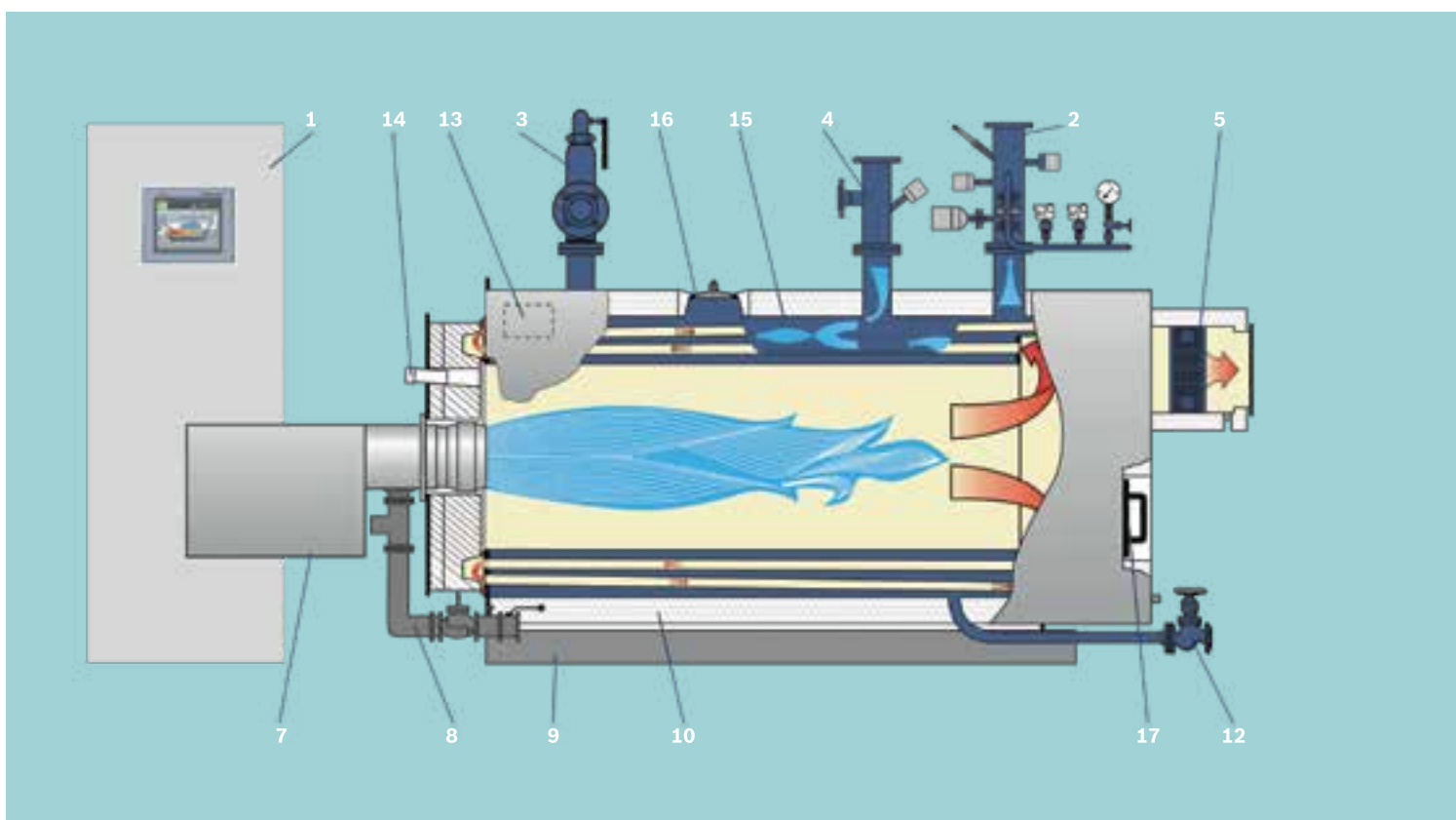
- ▶ Módulos de tratamiento de aguas WTM.
- ▶ Recuperador de gases de escape ECO 1/7.
- ▶ Recuperador de gases de escape ECO 6 para el aprovechamiento de la condensación.
- ▶ Adaptadores de avance y de retorno SP/RP.
- ▶ Mantenimiento de la temperatura de retorno RTS.
- ▶ Módulos de regulación de gas GRM.
- ▶ Módulos de circulación de combustible OCM.
- ▶ Módulos de alimentación de combustible OSM.
- ▶ Sistema de control de la planta SCO.



Equipamiento

La caldera UNIMAT UT-M se ofrece con el equipamiento* incluido como unidad funcional. El equipamiento de alta calidad incluye el cuerpo de la caldera, el quemador, el intercambiador de calor de los gases de escape o de condensación y el equipamiento de regulación y de seguridad que

ya está conectado a la caja de bornes integrada. Los haces de cables confeccionados previamente, con conectores y codificados facilitan durante su instalación el cableado eléctrico entre el gabinete de control de la caldera y la caja de bornes.



1 Gabinete eléctrico con sistema de control de la caldera BCO.

2 Adaptador de avance con conexiones para:

- Limitador de temperatura.
- Control de caudal.
- Regulador de temperatura.
- Limitador de nivel.
- Indicador de presión.
- Limitador de presión (máx).
- Válvula de corte del manómetro con brida de comprobación.

3 Válvula de seguridad.

4 Adaptador de retorno con:

- Controlador de la temperatura.
- Conexión para conducto de expansión de seguridad.

5 Intercambiador de calor de gases de escape ECO.

7 Quemador.

8 Módulo de regulación del gas.

9 Estructura base.

10 Aislamiento con revestimiento de seguridad.

12 Válvula de vaciado, libre de mantenimiento.

13 Caja de bornes.

14 Mirilla para inspección de la llama, refrigerada por aire.

15 Dispositivo inyector para aumentar la temperatura interna.

16 Apertura de revisión, del lado del agua.

17 Apertura de revisión, del lado de los gases de escape.

* El equipamiento es variable y se puede configurar según las necesidades individuales de los clientes

Caldera de agua caliente UNIMAT UT-H

La caldera de agua caliente UNIMAT UT-H se utiliza donde hay necesidades de temperaturas y presiones altas para aplicaciones a distancia y de calor de procesos.

Técnica de la eficiencia

La caldera de agua caliente UNIMAT UT-H es una caldera de gran volumen de agua con un hogar, diseñada con la tecnología de tres pasos de gases. Por el interior del hogar y de los tubos circulan los gases y por su exterior está el agua de la caldera. En el cuerpo cilíndrico que está en posición horizontal se ubican el hogar, la cámara de inversión trasera interior rodeada de agua, el 1^{er} paso de gases y el 2^{do} paso de gases. El diseño favorece el flujo. Se puede complementar con un intercambiador de calor de gases de escape de diseño modular para la recuperación de calor.

Con múltiples posibilidades de uso

Las áreas de uso más importantes de esta caldera son la generación de calor local y a distancia, sectores comerciales y económicos, la industria, empresas de suministro de calor o instituciones municipales. También se puede utilizar como caldera de carga básica, de peaks de carga y de reserva en centrales de calefacción distrital.

Las ventajas

- ▶ Control de caldera intuitivo sobre la base SPS con la máxima transparencia de datos de funcionamiento.
- ▶ Gran eficiencia gracias a la tecnología de tres pasos de gases, el intercambiador de calor de los gases de escape integrado y materiales de aislamiento térmico eficaces.
- ▶ Eficiencia de la caldera de hasta el 93%, de hasta el 96% con intercambiador de calor de los gases de escape y de hasta el 105% con un intercambiador de calor de condensación.
- ▶ Compatible con todos los sistemas de quemadores.
- ▶ Combustión con bajas emisiones gracias al uso de sistemas de combustión de última generación y el ajuste cuidadoso de la mejor combinación de caldera / quemador.
- ▶ Fácil mantenimiento – acceso sencillo tanto del lado de los gases como del agua.
- ▶ Robusta, fiable y una vida útil insuperable.
- ▶ Recepción conforme a la directriz europea para equipos de presión – Se puede utilizar casi en todo el mundo.
- ▶ Fácil de ampliar gracias a la tecnología modular integrada.
- ▶ Pasos de gases libres de montaje de dispositivos de flujo molestos.
- ▶ Elevada dispersión admisible de temperatura de hasta 50 K.
- ▶ La caldera se puede equipar con un 4^o paso para el aprovechamiento del calor residual.
- ▶ La caldera se puede utilizar también como caldera recuperadora en combinación con plantas de cogeneración o turbinas de gas.

Datos técnicos UNIMAT

Tipo	UT-H
Medios de transferencia térmica	Agua caliente de alta presión
Tipo de construcción	Hogar, pirotubular, tres pasos de gases
Potencia en kW	650 a 18.300
Sobrepresión de seguridad en bar	Hasta 30
Temperatura máx. en °C	Hasta 240
Combustible	Petróleo, gas

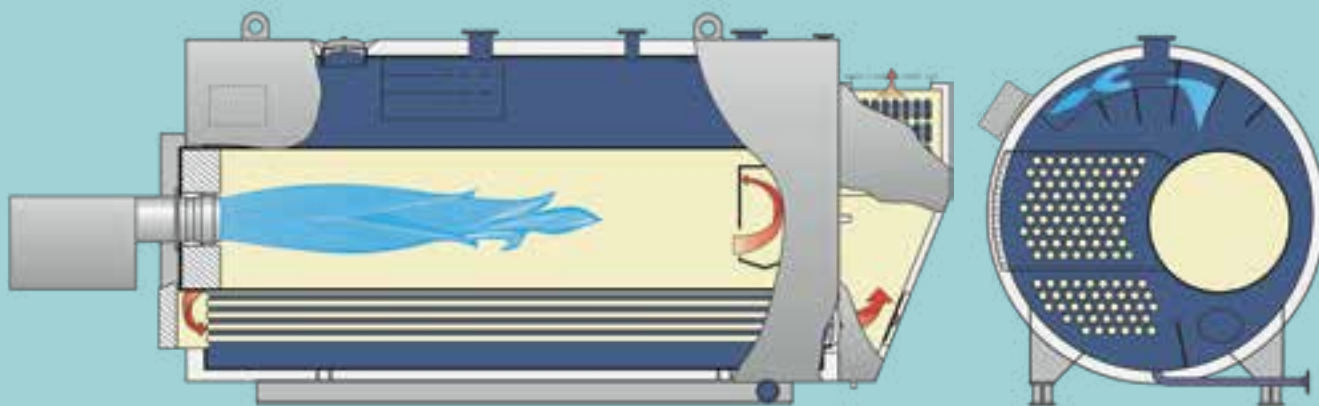


Diseño

Nuestra patente de tres pasos de gases es – desde hace décadas – la base para el extraordinario éxito sostenido de esta serie de productos hasta el día de hoy. El hogar (1^{er} paso) y dos pasos de gases (2^{do} y 3^{er} paso) se han integrado de forma óptima en el cuerpo de presión con la cámara de inversión rodeada de agua. Gracias a la ubicación un lateral del hogar y la cámara de inversión trasera horizontal y delantera vertical resulta una gran superficie de calentamiento de radiación y de convección con una gran cámara que tiene unas dimensiones exteriores muy compactas. Los soportes flexibles se unen al revestimiento de la caldera de forma estable gracias al gran tubo de llama y una gran cantidad de anclajes angulares que proporcionan la distribución equilibrada de las cargas.

Componentes correspondientes a la sala de calderas

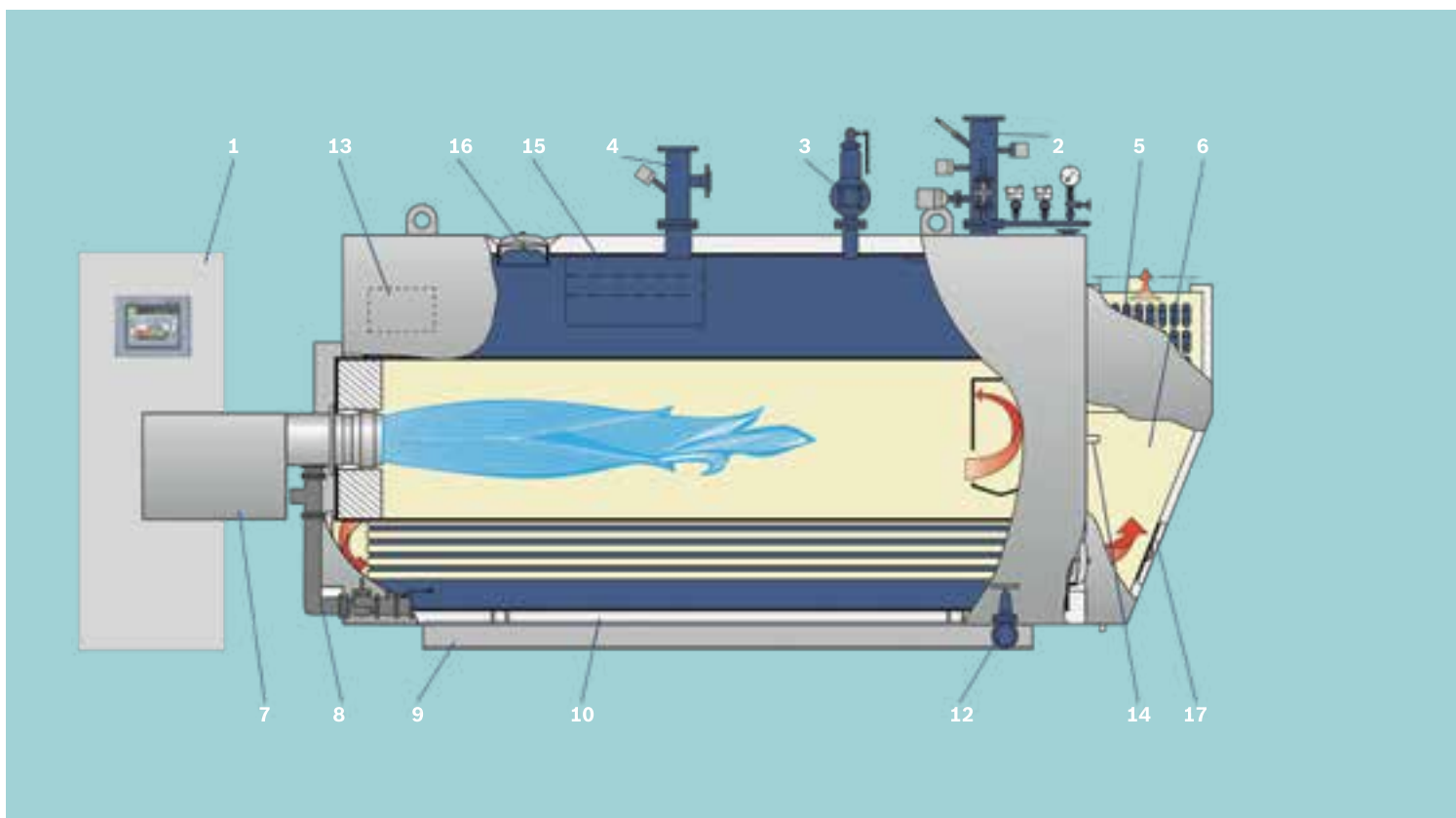
- ▶ Módulos de tratamiento de aguas WTM.
- ▶ Recuperador de gases de escape ECO 1.
- ▶ Recuperador de gases de escape ECO 6 para el aprovechamiento de la condensación.
- ▶ Adaptadores de avance y de retorno SP/RP.
- ▶ Mantenimiento de la temperatura de retorno RTS.
- ▶ Módulos de regulación de gas GRM.
- ▶ Módulos de circulación de combustible OCM.
- ▶ Módulos de alimentación de combustible OSM.
- ▶ Sistema de control de la planta SCO.



Equipamiento

Todas las calderas de gran volumen de agua se ofrecen incluido el equipamiento* como unidad funcional. El equipamiento básico incluye el cuerpo de presión de la caldera, la tecnología de regulación y de seguridad, la unidad del quemador, una caja de bornes y un gabinete eléctrico de control. Incluido el confortable

sistema de control BCO. La caja de bornes integrada ya está cableada. Los haces de cables confeccionados previamente, con enchufes y codificados facilitan durante su instalación el cableado eléctrico entre el gabinete de control de la caldera y la caja de bornes.



- | | |
|--|---|
| <p>1 Gabinete eléctrico con sistema de control de la caldera BCO.</p> <p>2 Adaptador de avance con conexiones para:</p> <ul style="list-style-type: none"> - Limitador de temperatura. - Controlador de caudal. - Regulador de temperatura. - Limitador de nivel. - Indicador de presión. - Limitador de presión (máx). - Válvula de corte del manómetro con brida de comprobación. <p>3 Válvula de seguridad.</p> <p>4 Adaptador de retorno con:</p> <ul style="list-style-type: none"> - Controlador de la temperatura. - Conexión para conducto de expansión de seguridad. | <p>5 Intercambiador de calor de gases de escape ECO.</p> <p>6 Cámara de acumulación de gases de escape.</p> <p>7 Quemador.</p> <p>8 Módulo de regulación del gas.</p> <p>9 Estructura base.</p> <p>10 Aislamiento con revestimiento de seguridad.</p> <p>12 Válvula de vaciado, libre de mantenimiento.</p> <p>13 Caja de bornes.</p> <p>14 Mirilla para inspección de la llama, refrigerada por aire.</p> <p>15 Dispositivo inyector para aumentar la temperatura interna.</p> <p>16 Apertura de revisión, del lado del agua.</p> <p>17 Apertura de revisión, del lado de los gases de escape.</p> |
|--|---|

* El equipamiento es variable y se puede configurar según las necesidades individuales de los clientes

Caldera de agua caliente UNIMAT UT-HZ

La caldera de agua caliente UNIMAT UT-HZ se utiliza donde se necesitan grandes cantidades de calor. Las áreas de uso más importantes son la generación de calor a distancia y la industria.

Desde hace décadas demuestra su calidad

La caldera de agua caliente UNIMAT UT-HZ es una caldera de gran volumen de agua con dos hogares y pasos de gases totalmente separados. Esta caldera de dos hogares se utiliza ya desde hace décadas y se construye con vías de gases de escape separadas. Por eso, la caldera puede funcionar también con una sola llama de combustión. Se puede complementar con un intercambiador de calor de gases de escape de diseño modular para la recuperación de calor.

Datos técnicos UNIMAT	
Tipo	UT-HZ
Medios de transferencia térmica	Agua caliente de alta presión
Tipo de construcción	2 Hogares, pirotubular, tres pasos
Potencia en kW	13.000 a 38.000
Sobrepresión de seguridad en bar	Hasta 30
Temperatura máx. en °C	Hasta 240
Combustible	Diesel, gas

Las ventajas

- ▶ Control de caldera intuitivo sobre la base BCO con la máxima transparencia de datos de funcionamiento.
- ▶ Gran eficiencia gracias a la tecnología de tres pasos de gases, el intercambiador de calor de los gases de escape integrado y materiales de aislamiento térmico eficaces.
- ▶ Eficiencia de la caldera de hasta el 93% y de hasta el 96% con intercambiador de calor de los gases de escape y de hasta el 105% con un intercambiador de calor de condensación.
- ▶ Compatible con todos los sistemas de quemadores.
- ▶ Combustión con bajas emisiones gracias al uso de sistemas de combustión de última generación y el ajuste cuidadoso de la mejor combinación de caldera / quemador.
- ▶ Fácil mantenimiento, – acceso sencillo tanto del lado de los gases como del agua.
- ▶ Robusta, fiable y una vida útil insuperable.
- ▶ Recepción conforme a la directriz europea para equipos de presión. – Se puede utilizar casi en todo el mundo.
- ▶ Fácil de ampliar gracias a la tecnología modular.
- ▶ Pasos de tubos de gases libres de montaje de dispositivos de flujo molestos.
- ▶ Elevada dispersión admisible de temperatura de hasta 50 K.



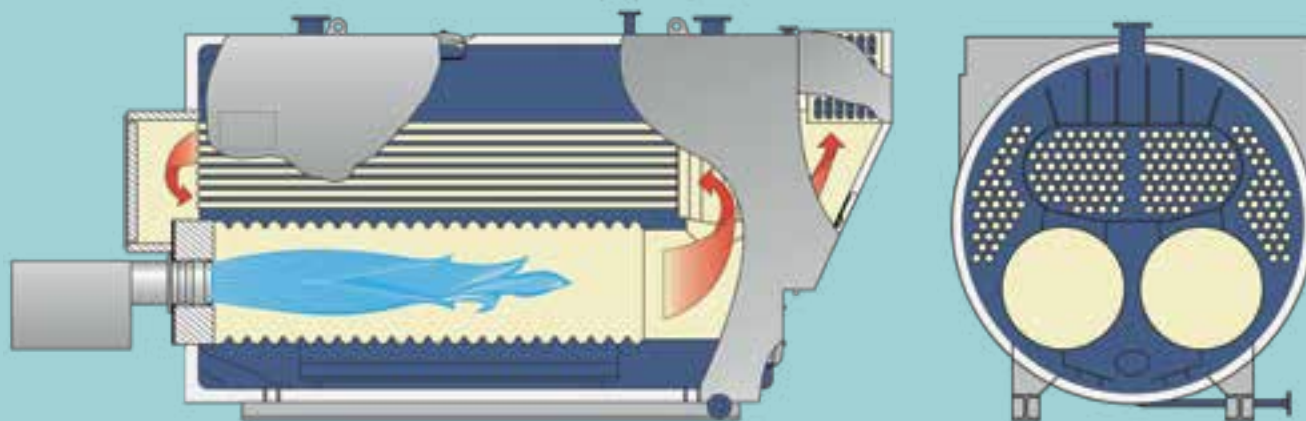
Diseño

La adecuación para el funcionamiento en paralelo o individual ilimitado de las combustiones no se posibilita sólo por la separación estable de las vías de los gases de escape. Las medidas constructivas especiales para la neutralización de las tensiones cuando funciona con sólo hogar son decisivas para la estabilidad permanente. Los hogares se han montado a través del suelo frontal y del suelo trasero y están soldados totalmente. La cámara de inversión de los gases de escape trasera está rodeada de agua, separada con una pared tubular estabilizadora por la que circula agua y también está anclada en la parte inferior trasera. Las grandes superficies de descarga de presiones – junto con los anclajes de la cámara de inversión en la parte superior e inferior – hacen posible que haya mínimas cargas de tensión.

El funcionamiento individual ilimitado ofrece una gran flexibilidad. El rango de regulación se duplica y se pueden reducir las pérdidas de energía innecesarias.

Componentes correspondientes a la sala de calderas

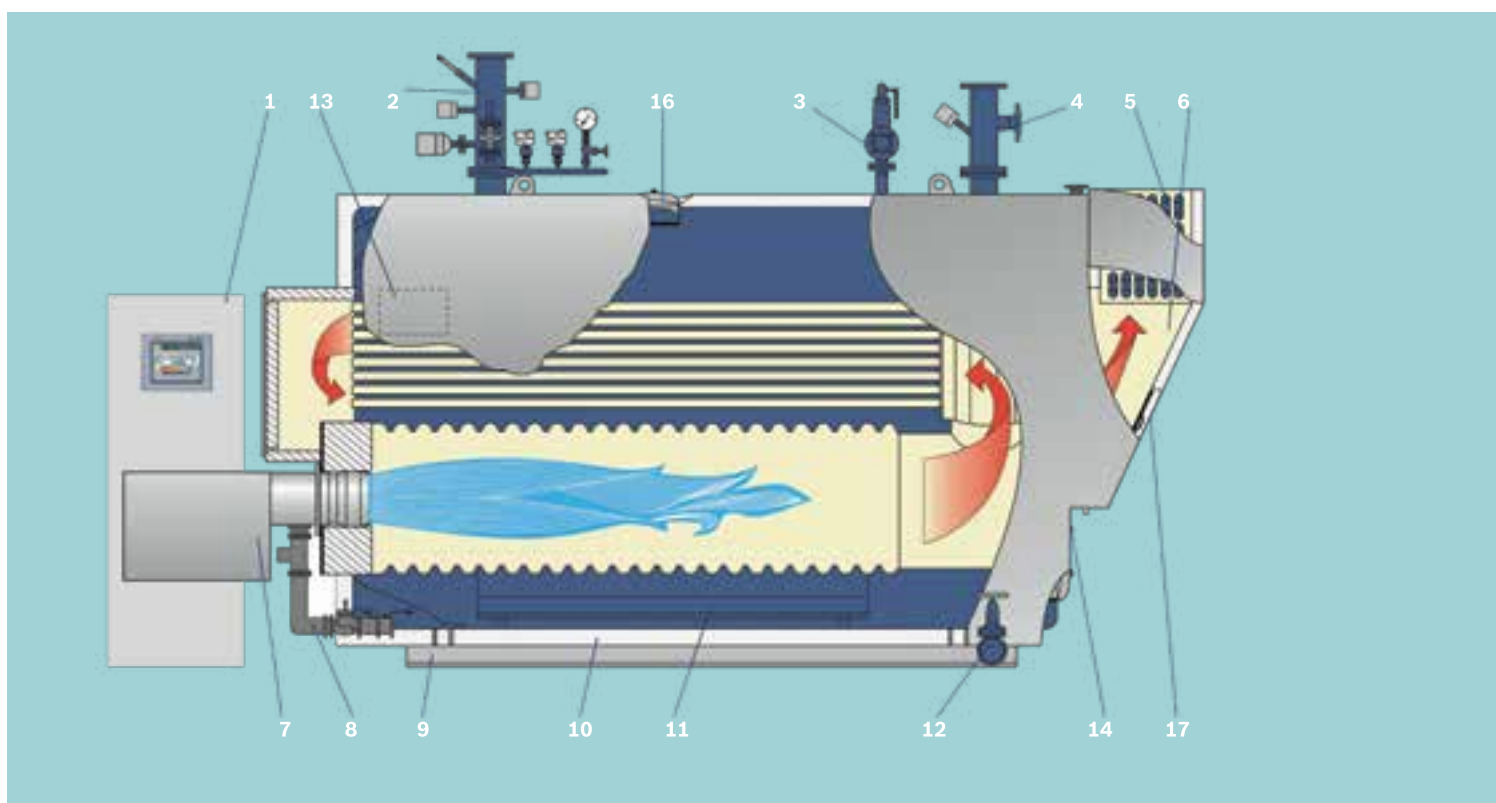
- ▶ Módulos de tratamiento de aguas WTM.
- ▶ Recuperador de gases de escape ECO 1.
- ▶ Recuperador de gases de escape ECO 6 para el aprovechamiento de la condensación.
- ▶ Adaptadores de avance y de retorno SP/RP.
- ▶ Mantenimiento de la temperatura de retorno RTS.
- ▶ Módulos de regulación de gas GRM.
- ▶ Módulos de circulación de combustible OCM.
- ▶ Módulos de alimentación de combustible OSM.
- ▶ Sistema de gestión de la planta SCO.



Equipamiento

Todas las calderas de gran volumen de agua se ofrecen incluido el equipamiento* como unidad funcional. El equipamiento básico incluye el cuerpo de presión de la caldera, la tecnología de regulación y de seguridad, la unidad del quemador, una caja de bornes y un gabinete eléctrico de control.

Incluido el confortable sistema de control BCO. La caja de bornes integrada ya está cableada. Los haces de cables confeccionados previamente, con enchufes y codificados facilitan durante su instalación el cableado eléctrico entre el gabinete de control de la caldera y la caja de bornes.



- | | |
|--|---|
| <p>1 Gabinete eléctrico con sistema de control de la caldera BCO.</p> <p>2 Adaptador de avance con conexiones para:</p> <ul style="list-style-type: none"> - Limitador de temperatura. - Controlador de caudal. - Regulador de temperatura. - Limitador de nivel. - Indicador de presión. - Limitador de presión (máx.) - Válvula de corte del manómetro con brida de comprobación. <p>3 Válvula de seguridad.</p> <p>4 Adaptador de retorno con:</p> <ul style="list-style-type: none"> - Controlador de la temperatura. - Conexión para conducto de expansión de seguridad. | <p>5 Intercambiador de calor de gases de escape ECO.</p> <p>6 Cámara de acumulación de gases de escape.</p> <p>7 Quemador.</p> <p>8 Módulo de regulación del gas.</p> <p>9 Estructura base.</p> <p>10 Aislamiento con revestimiento de seguridad.</p> <p>11 Secciones deflectoras de agua.</p> <p>12 Válvula de vaciado, libre de mantenimiento.</p> <p>13 Caja de bornes.</p> <p>14 Mirilla para inspección de la llama, refrigerada por aire.</p> <p>16 Apertura de revisión, del lado del agua.</p> <p>17 Apertura de revisión, del lado de los gases de escape.</p> |
|--|---|

* El equipamiento es variable y se puede configurar según las necesidades individuales de los clientes.

Caldera de 4 pasos con quemador

La caldera de combustión convencional genera calor para procesos o calefacción, mientras que en simultáneo aprovecha energía térmica proveniente de fuentes de calor residual.



Datos técnicos de la caldera de 4 pasos, tipo UL-S

Medio de transferencia de calor	Vapor saturado de alta presión
Diseño	Caldera pirotubular de 3 pasos integrado con un cuarto paso
Potencia en kg/h	700 a 28.000
Presión de diseño en bar	Hasta 30
Temperatura máxima de los gases de combustión de la fuente de calor residual en °C	550
Flujo mínimo de gases de combustión de la fuente de calor residual en kg/h	500
Flujo máximo de gases de combustión de la fuente de calor residual en kg/h	23,500
Combustible de la fuente de calor residual	Gas Natural (para otros combustibles se requiere consultar)
Rango de potencia compatible con unidades CHP (módulos de cogeneración) en MWeI	Aprox. 0,2 a 4

Las ventajas

- ▶ Permite una mejora en la eficiencia y es amigable con el medio ambiente debido al uso de fuentes de calor residual
- ▶ Gran confiabilidad de suministro gracias al quemador independiente
- ▶ Sistema modular combinado para una fácil planificación y rápida instalación
- ▶ Control de caldera intuitivo basado en PLC con la máxima claridad de parámetros de funcionamiento
- ▶ Fácil puesta en marcha debido al control de caldera pre-configurado
- ▶ Cableado sencillo en terreno gracias a las conexiones con enchufe.
- ▶ Robustez, confiabilidad y durabilidad
- ▶ Variedad reducida de componentes con respecto al inventario de repuestos
- ▶ Servicio desde una única fuente

Estas calderas de agua caliente y vapor son calderas de combustión convencional basadas en el diseño de 3 pasos, pero con la particularidad de contar con un paso adicional integrado para la utilización de calor residual. Son utilizadas principalmente en combinación con módulos de cogeneración (CHP) o turbinas a gas. El 4to paso aprovecha los gases de combustión a alta temperatura provenientes de otras fuentes y los utiliza como apoyo para la generación de vapor.

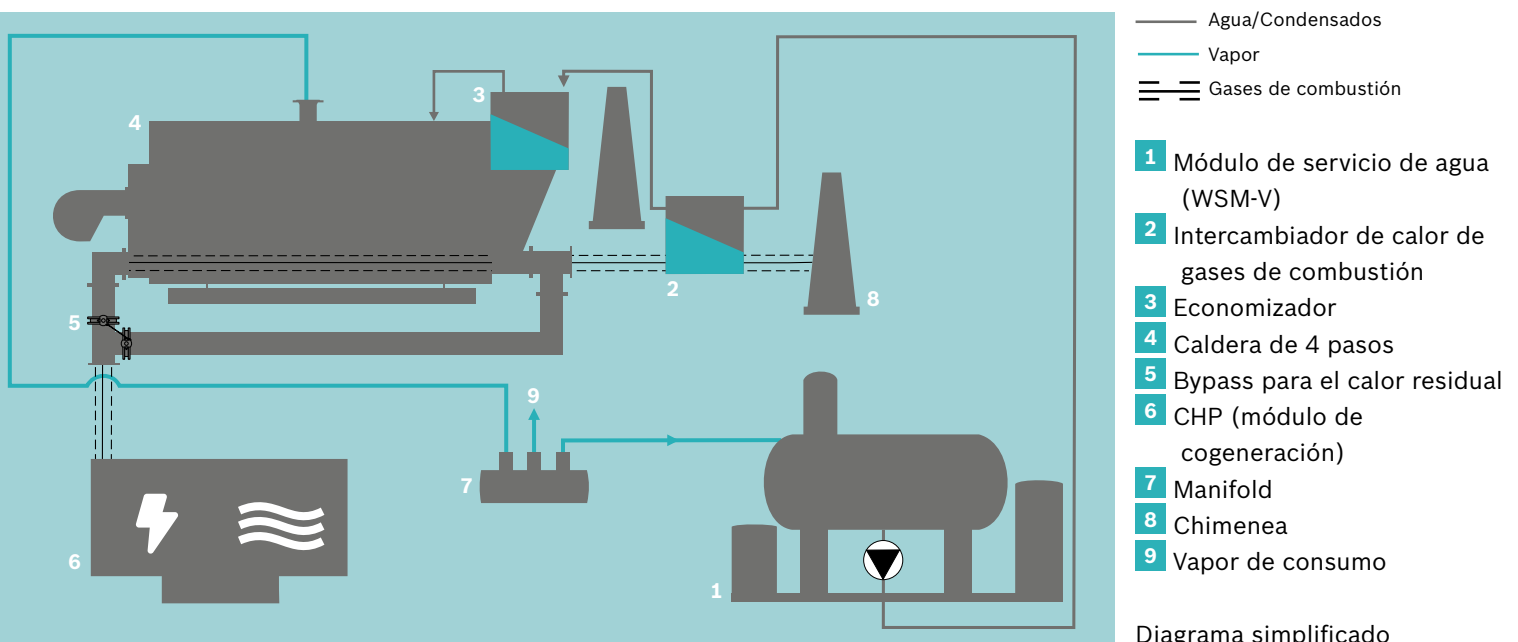
Normalmente se requieren calderas adicionales para cargas peak cuando se utilizan calderas de calor residual sin quemador independiente. En la práctica, usualmente no es necesario debido a la función de auto-encendido. Esto permite grandes ahorros de dinero, espacio y equipamiento.

Diseño

El diseño de nuestras calderas de calor residual con quemador corresponde al diseño básico de las series UL-S o UT-H. Las calderas son equipadas con un paso adicional (4to paso) para la utilización de calor residual.

Equipamiento

El diseño de nuestras calderas de calor residual con quemador corresponde al diseño básico de las series UL-S o UT-H. Las calderas son equipadas con un paso adicional (4to paso) para la utilización de calor residual.



Caldera de vapor de recuperación de calor UNIVERSAL HRSB

La caldera de recuperación de calor utiliza los gases de combustión para generar vapor para procesos.



Datos técnicos HRSB	
Medio de transferencia de calor	Vapor saturado de alta presión
Diseño	Caldera de recuperación de calor
Potencia en kg/h	400 a 4.100
Presión de diseño en bar	10 a 16
Temperatura máxima de los gases de combustión de la fuente de calor residual en °C	550
Flujo mínimo de los gases de combustión de la fuente de calor residual en °C	500
Flujo máximo de los gases de combustión de la fuente de calor residual en °C	23,500
Combustible de la fuente de calor residual	Gas natural (para otros combustibles se requiere consultar)
Rango de potencia combinable con equipos CHP (cogeneración) en MWel	Aprox. 0.5 a 4

La HRSB juega un rol fundamental en el uso eficiente de la energía, aprovechando el calor desperdiciado por otras fuentes, como los módulos de cogeneración. Gracias a su diseño modular y compacto, es la elección ideal para proyectos de modernización de plantas.

Diseño

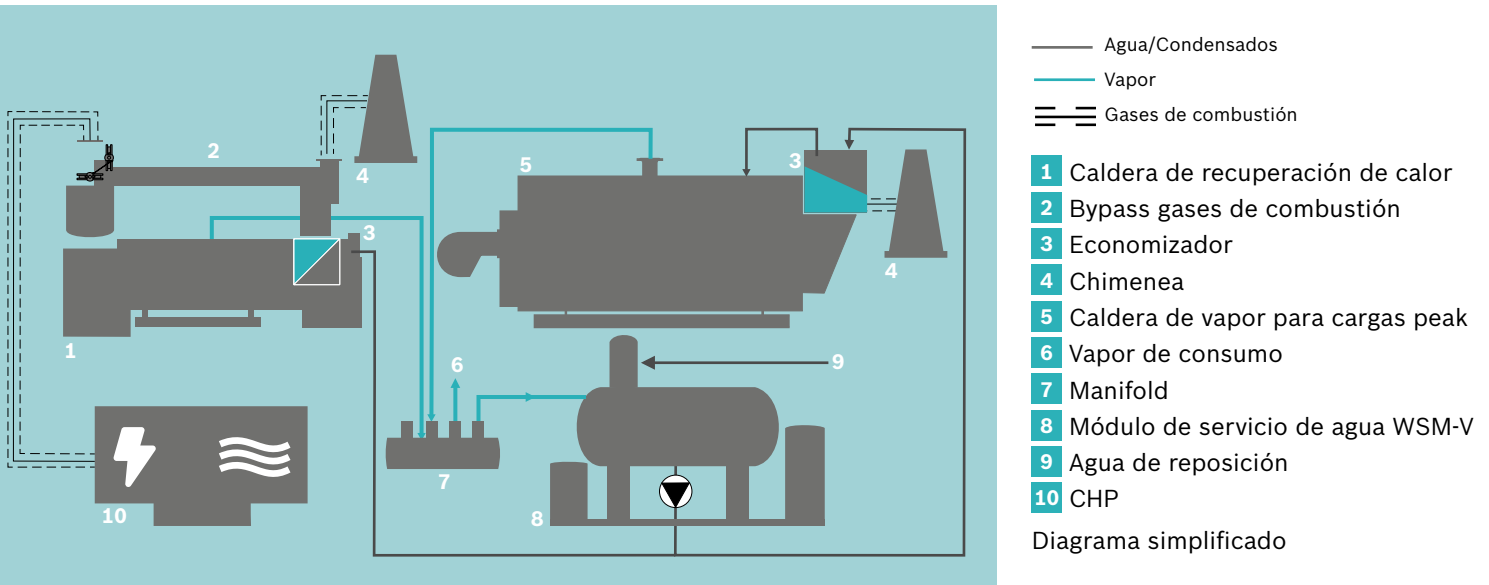
La HRSB está disponible en 8 versiones estandarizadas. Gracias a su intercambiador de calor tubular y la posibilidad de incorporar economizador, son equipos altamente eficientes. Además es posible desviar los gases de combustión por un bypass directamente a la chimenea, así las fuentes de calor residual como los CHP pueden continuar operando sin interrupciones.

Equipamiento

La HRSB incorpora aislación y equipos de seguridad de última generación. El bypass de gases se suministra por separado para facilitar el transporte, y su instalación se realiza sin problemas.

Las ventajas

- ▶ Permite una mejora en la eficiencia y es amigable con el medio ambiente debido al uso de fuentes de calor residual
- ▶ Sistema modular combinado para una fácil planificación y rápida instalación.
- ▶ Gran eficiencia gracias a su intercambiador de calor tubular y una buena aislación térmica.
- ▶ Posibilidad de aumentar la eficiencia incorporando un economizador.
- ▶ Control de caldera intuitivo basado en PLC con la máxima claridad de parámetros de funcionamiento
- ▶ Fácil puesta en marcha debido al control de caldera pre-configurado.
- ▶ Cableado sencillo en terreno gracias a las conexiones con enchufe.
- ▶ Robustez, confiabilidad y durabilidad
- ▶ Variedad reducida de componentes con respecto al inventario de repuestos.
- ▶ Servicio desde una única fuente



Series UL-S y UT-H como calderas de calor residual de 3 pasos

- ▶ Las series de calderas UL-S y UT-H también pueden ser usadas únicamente como calderas de calor residual
- ▶ Para uso con gases de combustión a alta temperatura
- ▶ Para uso en combinación con módulos de cogeneración (CHP) y turbinas a gas
- ▶ Uso de calor residual para generación de vapor y agua caliente.



Módulos para las calderas de vapor

Nuestros módulos para las calderas de vapor permiten equipar su instalación de acuerdo a sus requerimientos. Estos módulos proporcionan una máxima seguridad de funcionamiento, así como una larga vida útil y una elevada eficiencia bajo las condiciones de funcionamiento específicas.

Módulo de servicio para agua WSM

El módulo de servicio de agua WSM suministra a las calderas de vapor, agua de alimentación desgasificada y químicamente tratada. El módulo, además, evacúa el agua con sales residuales y de purga.

- ▶ Reserva y almacenamiento de condensado y agua de aportación.
- ▶ Desgasificación térmica parcial del agua de alimentación con WSM – T.
- ▶ Desgasificación térmica completa del agua de alimentación con WSM – V.
- ▶ Acondicionamiento químico del agua de alimentación.
- ▶ Expansión y enfriamiento del agua desalinizada y de purgas.
- ▶ Enfriamiento de las muestras de agua.
- ▶ Regulación mediante programa SPC e indicación para:
 - El nivel de agua en el depósito.
 - La temperatura del agua de alimentación en el WSM –T.
 - La presión del depósito en el WSM –V.
 - La temperatura del agua a desagüe.
- ▶ Control para la dosificación de químicos.
- ▶ Protección contra funcionamiento en seco de la bomba del agua de alimentación.
- ▶ Aseguramiento de rebose.

Diseño

Todos los componentes se entuban hidráulicamente con la mayor calidad de equipamiento creando una unidad de montaje multifuncional. El módulo se suministra con aislamiento térmico y con el cableado eléctrico realizado. No es necesario la creación de estructuras costosas: El módulo compacto está montado en un soporte estable y está diseñado para instalarlo en el suelo plano. Todas las funciones se regulan de forma automática con un control SPC con memoria programable con pantalla táctil y apoyo informático.

Equipamiento

El módulo se compone del depósito de agua de alimentación calentado por vapor, de la instalación de dosificación de químicos, del depósito de eliminación de lodos y de depresión, de un enfriador de las muestras de agua y de los accesorios y válvulas correspondientes, así como del cuadro eléctrico de control. Opcionalmente están disponibles componentes complementarios como, por ejemplo, un dispositivo de recuperación de calor de las purgas de sales, una segunda dosificación de químicos o módulos de bombas de agua de alimentación. Encima del depósito de agua de alimentación del WSM – V va montado un pulverizador desgasificador o un desgasificador por goteo.

Las ventajas

- ▶ Planificación, montaje y recepción rápidos y sencillos
- ▶ Presión de alimentación no indispensable, instalación a nivel del suelo.
- ▶ Listo para su funcionamiento con unas pocas conexiones.
- ▶ Sencilla puesta en marcha, fácil manejo y mantenimiento.
- ▶ Unidad de garantía completa.
- ▶ Suministro seguro de repuestos.
- ▶ Transporte y cambio de ubicación sencillos.
- ▶ Gran eficiencia de desgasificación con WSM-T.
- ▶ La mayor eficiencia de desgasificación con WSM-V.
- ▶ Consumo reducido de productos químicos con WSM-V.

Componentes de Sala de Calderas

Un sistema térmico no sólo se compone de una caldera, se requiere de elementos adicionales que en conjunto con la caldera aseguran el buen funcionamiento, la eficiencia y la vida útil de todo el sistema. Bosch Termotecnología ofrece una amplia gama de componentes adicionales que deben considerarse en una sala de caldera. Siguiendo un concepto modular, se ofrecen unidades funcionales listas para instalar, con ello se simplifica la planificación e instalación, se garantiza la máxima seguridad y se asegura la compatibilidad de los componentes para una operación automática de la central térmica.

- ▶ Módulos de servicio de agua con desgasificación parcial o total.
- ▶ Módulos de servicio de condensado.
- ▶ Módulos de expansión y refrigeración de agua a desagüe.
- ▶ Módulos economizadores.
- ▶ Módulos para el análisis del agua.



Módulos para calderas de agua caliente

- ▶ Adaptador de avance.
- ▶ Adaptador de retorno.
- ▶ Mantenimiento de la temperatura de retorno.
- ▶ Módulos economizadores.



Módulos para alimentación de la caldera

- ▶ Módulos de tratamiento de agua.
- ▶ Sistema de gestión de la planta.
- ▶ Módulos de regulación de gas.
- ▶ Módulos de circulación de combustible.
- ▶ Módulos de alimentación de combustible.
- ▶ Módulos de bombas de combustible.



Módulo de servicio de agua WSM-V para la desgasificación completa para todas las calderas de vapor con potencias comprendidas entre 2.000 y 80.000 kg/h.



Módulo de servicio de agua WSM-T para la desgasificación parcial para todas las calderas de vapor con potencias de hasta 8.000 kg/h.

Módulo de expansión y de refrigeración de purgas BEM

El módulo de expansión y de refrigeración de purgas sirve para la recepción de todo el agua de purgas con una temperatura alta que proviene de una caldera de vapor. Estas purgas se acumulan en el módulo, se expanden y se enfrían a la temperatura admisible para el desagüe (previamente fijada). El módulo está diseñado para instalaciones de varias calderas con un máximo de 3 calderas de vapor.

Diseño

Un depósito cerrado vertical montado en una estructura de soporte con distintos tubos de salida y de entrada. La mitad inferior del módulo está llena de agua durante su funcionamiento y la mitad superior es el espacio de expansión.

Con el convertidor y medidor de temperatura en la parte inferior del módulo se registra la temperatura existente del agente y se transforma en una señal eléctrica. A través de la entrada de agua adicional fría sin dureza se logra un enfriamiento por mezcla y, cuando la mezcla alcanza la temperatura admisible, se desvía hacia el alcantarillado. La regulación de la temperatura de salida se puede realizar a través del control del módulo de servicio del agua.

Equipamiento

El módulo dispone de un cilindro vertical, en ambos extremos cerrado con tapas y provisto en su totalidad con protección contra contacto. Está equipado con todas las válvulas necesarias y viene de fábrica montado y con aislamiento térmico.

Módulo de alivio y recuperación térmica EHM

El módulo recupera una gran parte del calor que contienen las aguas con una temperatura alta (purgas / condensado) de una caldera. En el depósito se alivia la presión del agua presurizada. El vapor flash que se genera durante este proceso de alivio contribuye a calentar el depósito de agua de alimentación. A continuación, hay conectado un intercambiador de calor que precalienta el agua adicional de la instalación de caldera y que refrigera el agua residual a una temperatura alrededor de 35°C.

Diseño

El módulo dispone de un depósito de alivio, de un intercambiador de calor integrado para la recuperación del calor, de una estructura de soporte y del equipamiento necesario.

Equipamiento

El módulo se suministra de fábrica con todas las válvulas necesarias, previamente montado y con aislamiento térmico.

Módulo de alivio, recuperación térmica y de purgas EHB

Este módulo combina el módulo de alivio y recuperación térmica EHM con el módulo de purgas, alivio y refrigeración BEM. Su finalidad es la recuperación de la energía térmica contenida en las aguas a temperatura, así como el alivio de presiones y la refrigeración de aguas residuales que por motivos técnicos o económicos no son aptas para la recuperación térmica.

Diseño

El módulo dispone de un depósito de alivio y de un depósito de purgas y de enfriamiento. El intercambiador de calor integrado con sus accesorios correspondientes se encarga de la recuperación térmica.

Equipamiento

Dos cilindros colocados uno sobre otro con tapas en ambos extremos, una estación de recepción, las válvulas necesarias, la instalación de tubos y el aislamiento térmico forman parte del suministro y se ofrecen de fábrica totalmente montados para su funcionamiento.



Módulo de expansión y de refrigeración de purgas BEM

Las ventajas

- ▶ Montaje rápido y sencillo, con pocas conexiones, listo para su funcionamiento.
- ▶ Cumplimiento exacto de las disposiciones de los organismos oficiales gracias a su funcionamiento automático.



Módulo de alivio y recuperación térmica EHM

Las ventajas

- ▶ Montaje rápido y sencillo, con pocas conexiones, listo para su funcionamiento.
- ▶ Incremento de la eficiencia de la instalación.
- ▶ Reducción de los costos de combustible, de agua de refrigeración y de desagüe.



Módulo de alivio, recuperación térmica y de purgas EHB

Las ventajas

- ▶ Montaje rápido y sencillo, con pocas conexiones, listo para su funcionamiento.
- ▶ Cumplimiento exacto de las disposiciones de los organismos oficiales gracias a su funcionamiento automático.
- ▶ Incremento de la eficiencia de la instalación.
- ▶ Reducción de los costos de combustible, de agua de refrigeración y de desagüe.

Refrigerador del vapor desprendido VC

En las instalaciones térmicas de desgasificación total se produce vapor desprendido. Sin un refrigerador del vapor desprendido, ese vapor llegaría al aire libre sin aprovecharlo. Pero en el refrigerador de vapor desprendido, este vapor se condensa gracias a un intercambiador de calor. La energía térmica que se produce al enfriar el vapor desprendido se aprovecha para calentar el agua adicional.

Diseño

Intercambiadores de calor de placas con uniones roscadas, piezas de acero inoxidable de contacto al medio.

Equipamiento

El módulo se compone de un intercambiador de calor con los accesorios correspondientes.

Las ventajas

- ▶ Recuperación del calor y, gracias a ello, mejora de la eficiencia.
- ▶ Energía útil para el calentamiento adicional o para la transmisión a un circuito de agua separado.



Módulo de Bomba PM

El módulo para el suministro y filtrado de agua de alimentación desde el tanque de agua de alimentación a la caldera de gran volumen de agua o para el transporte del condensado desde el tanque de condensados a la planta de desgasificación. El módulo de bomba recibe opcionalmente un motor con convertidor de frecuencia para la regulación continua del caudal de agua en función de la demanda.

Diseño

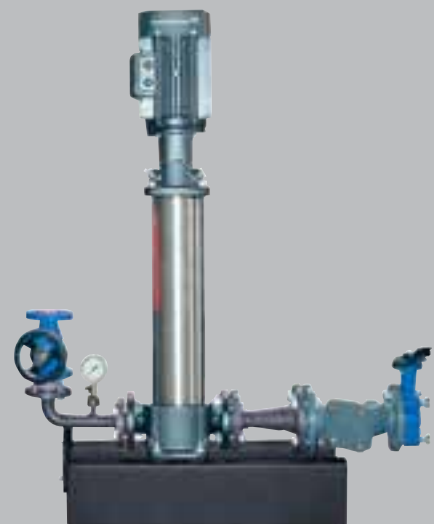
Las bombas suministradas son bombas centrífugas verticales de varias velocidades con un motor totalmente encapsulado refrigerado por ventilador. Están diseñadas especialmente para el uso en calderas de gran volumen de agua.

Equipamiento

El módulo de bombas se suministra de fábrica totalmente fabricado y montado en un módulo con indicador de presión, válvulas de corte y de retorno y filtros.

Las ventajas

- ▶ Totalmente premontado para una instalación rápida.
- ▶ Variante regulada por el número de revoluciones para el incremento de la eficiencia del intercambiador de calor de los gases de escape.



Módulo de regulación del agua de alimentación RM

Si no existe una bomba de alimentación regulada por el número de revoluciones, se recomienda de forma alternativa la instalación de una regulación continua con el módulo de regulación de agua de alimentación RM para todas las calderas que están equipadas con quemadores modulantes e intercambiadores de calor de gases de escape. El módulo proporciona unos mayores tiempos de paso por el intercambiador de calor de los gases de escape para lograr una recuperación óptima del calor proveniente de los gases de escape de la caldera. Al mismo tiempo se asegura la cantidad mínima de agua que se requiere para la refrigeración de la bomba de alimentación a través del módulo de regulación del agua de alimentación.

El módulo premontado se utiliza en el lugar adecuado dentro del conducto de presión del agua de alimentación. Se conecta como regulación de caudal de entrada.

Equipamiento

El módulo de regulación del agua de alimentación para la regulación continua se compone de la válvula de regulación del agua de alimentación, un dispositivo de salida de agua, un dispositivo de retención de suciedad y dos válvulas de corte y un dispositivo de desviación.

Distribuidor de vapor SD

En el distribuidor se distribuye el vapor generado hacia los distintos consumidores, se separa la humedad residual y se drena el condensado.

Diseño

Un tubo de acumulación con un número determinado de salidas de tubo en función del pedido se monta en fábrica en una unidad modular con conexiones de brida y las válvulas y accesorios necesarios.

Equipamiento

Los distribuidores se equipan con indicadores de presión, válvulas de corte, de retorno y de salida de condensado conforme al pedido y se suministran con aislamiento térmico.



Las ventajas

- ▶ Incremento de la eficiencia de los intercambiadores de calor de los gases de escape.
- ▶ Reducción de las conexiones de las bombas.
- ▶ Nivel constante del agua de la caldera.
- ▶ Caudal mínimo de flujo asegurado para la refrigeración de la bomba de alimentación.



Las ventajas

- ▶ Reducción de las pérdidas de red gracias a una distribución central en instalaciones con estructuras de consumidores complejas.
- ▶ Ahorro gracias al manejo y al mantenimiento centralizados.

Intercambiador de calor ECO Stand Alone

El intercambiador de calor sirve para el ahorro energético gracias a la reducción de la temperatura de los gases de escape a través del calentamiento del agua de alimentación.

Las corrientes de los gases de escape contienen un considerable potencial térmico con un alto nivel de temperatura. Los módulos economizadores con sus superficies de calentamiento altamente eficientes aprovechan estos potenciales de calor e incrementan considerablemente la eficiencia de las calderas nuevas o ya existentes. El intercambiador de calor de gases de escape, que se encuentra detrás de la caldera se utiliza para el funcionamiento “no condensativo” para el calentamiento del agua de alimentación. Para aprovechar la tecnología de condensación se puede utilizar otro intercambiador de calor de gases de escape

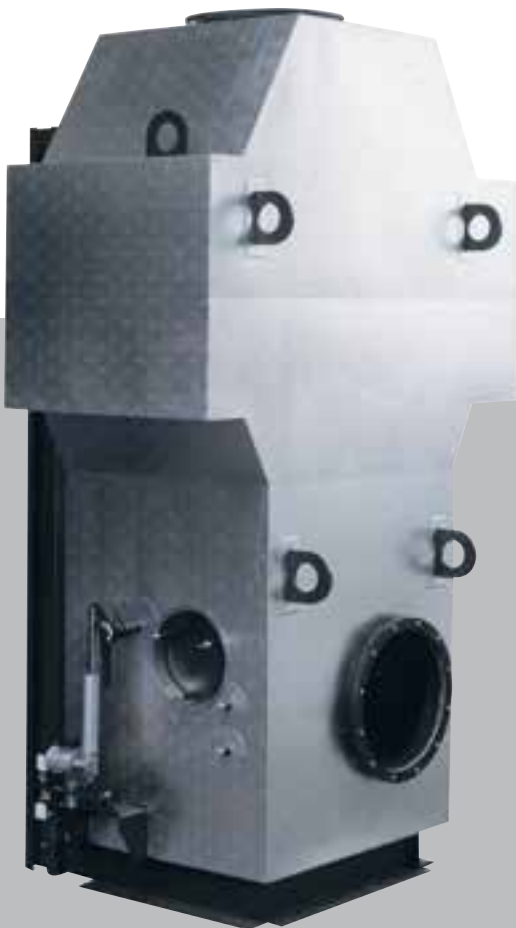
adicional, conectado detrás del primero. Este segundo intercambiador recoge el calor de la condensación de los gases de escape y calienta el agua complementaria. La instalación posterior de estos módulos en calderas ya existentes se realiza con mucha facilidad.

Diseño

En la parte inferior se acumulan los gases de escape y pasan – en la parte superior – por el intercambiador de calor para la recuperación del calor.

Equipamiento

El módulo está montado en una estructura base estable y tiene en la parte posterior unas guías para su transporte. El accionamiento de regulación, los tubos y las uniones, las válvulas de corte y de salida de los gases de escape ya vienen montados de fábrica y forman parte del suministro, igual que el aislamiento térmico.



Las ventajas

- ▶ Incremento de la eficiencia de la caldera.
- ▶ Reducción del consumo de combustible.
- ▶ Mejora y modernización sencilla de las instalaciones existentes.

Módulos para calderas de agua caliente

Nuestros módulos para las calderas de agua caliente le facilitan el montaje y el funcionamiento seguro de su instalación. Vienen de fábrica listos para su montaje y también son adecuados para mejorar y modernizar su instalación.

Adaptador para el avance de caldera SP

Una pieza intercalada de bridas con equipamiento de seguridad incluido para instalaciones cerradas.

Diseño

Un tubo con uniones de brida para la tubería de salida con tomas para el equipamiento de seguridad.

Equipamiento

La pieza intercalada dispone de un limitador de nivel, un limitador de nivel de presión máxima, un indicador de la presión, tubo de presostato con válvula de corte, válvulas de corte (purga, comprobación de funcionamiento) y válvula de corte con conexión para ensayo.

Las ventajas

- ▶ Para un montaje rápido premontado listo para instalarse.
- ▶ Cumplimiento exacto de las disposiciones normativas.



Adaptador para el retorno RP

Una pieza intercalada de bridas para el montaje de racores de retorno.

Diseño

Un tubo en forma de T con distintas uniones de bridas y una conexión para el control de la temperatura.

Equipamiento

Esta pieza intercalada de retorno dispone de una unión de bridas para el conducto de expansión, así como de una conexión para un termómetro o una sonda de temperatura.

Las ventajas

- ▶ Para su instalación rápida viene premontado y listo para instalarse.





Mantenimiento de la temperatura de retorno RTS

El aseguramiento de la temperatura de retorno de un generador de agua caliente se puede realizar a través de un mantenimiento elevado de la temperatura de retorno a través de una elevación de la temperatura de retorno.

Diseño

Todos los accesorios del equipo instalados en el circuito de circulación disponen de elementos de seguridad, colector de retorno, elementos de control en avance y retorno, bomba de circulación y la válvula motorizada de tres vías, y han sido montados en el módulo RTH, listo para instalar. El montaje se reduce a unas pocas horas.

Equipamiento

El mantenimiento elevado de la temperatura de retorno incluye:

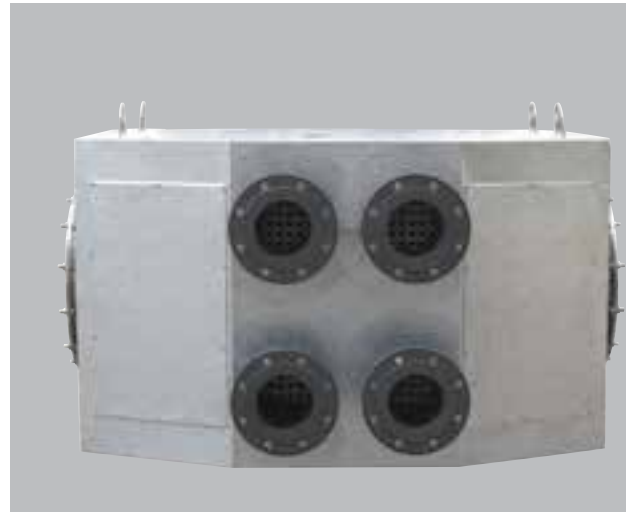
- ▶ Bomba de circulación de la caldera.
- ▶ Válvula de regulación de tres vías.
- ▶ Regulación de la temperatura de retorno.
- ▶ Válvulas de bloqueo salida / retorno.

El aumento de la temperatura de retorno incluye:

- ▶ Bomba de mezcla.
- ▶ Válvula de bloqueo, del lado de la aspiración.
- ▶ Válvula de bloqueo, del lado de la presión.
- ▶ Válvula de bloqueo del motor de retorno caldera.
- ▶ Válvula de bloqueo de salida caldera.

Las ventajas

- ▶ Sólo se necesitan unas horas para su instalación.
- ▶ Cumplimiento sin problemas de las condiciones de funcionamiento.



Intercambiador de calor de gases de escape ECO Stand Alone

Para reducir aún más la temperatura de los gases de escape se ofrecen varios intercambiadores de calor de gases de escape para las calderas de agua caliente. Las variantes Stand Alone para la mejora de las calderas existentes sin bypass para calderas de calefacción con combustión a gas, así como con bypass y válvula de cambio de gases de escape para calderas de agua caliente con combustiones duales diesel / gas. Para aprovechar la tecnología de condensación se puede utilizar otro intercambiador de calor de gases de escape de acero inoxidable para la condensación de los gases de escape.

Diseño

Intercambiadores con acabado soldado para su instalación detrás de la caldera con racores de conexión para la entrada y salida de agua y la purga de agua incl. aperturas de revisión del lado de los gases de escape. En la variante con bypass se conducen los gases de escape calientes a través de válvulas de regulación.

Equipamiento

El módulo ya está montado totalmente. Cáncamos para levantar el módulo, patas o bien guías de transporte y accesorios de regulación de los gases de escape forman parte del suministro al igual que el aislamiento térmico.

Las ventajas

- ▶ Mejora de la eficiencia.
- ▶ Ahorro de combustible.
- ▶ Modernización sencilla de instalaciones existentes.

Módulos para el suministro de las calderas

Usted puede configurar el funcionamiento de sus calderas de agua caliente y de vapor en función de sus necesidades con nuestros módulos para suministro de las calderas. Nuestra tecnología les ofrece la posibilidad de optimizar su sistema de gestión de la instalación, así como de proteger su instalación de factores que pueden influir negativamente en su funcionamiento.

Módulo de tratamiento de agua WTM

Para evitar el depósito de cal en la caldera es necesario el funcionamiento de calderas con agua de alimentación descalcificada. En las directrices acerca de la calidad del agua se limita la dureza total admisible para los distintos tipos de calderas y modos de funcionamiento. Para la descalcificación del agua se filtra agua y se genera agua complementaria en un procedimiento de intercambio de iones. Los iones de calcio y de magnesio, que son los que genera la dureza, se cambian por iones de sodio. Las funciones automáticas ahorran el manejo humano y eliminan la posibilidad de errores de manejo, permiten un funcionamiento permanente y proporcionan una dureza adecuada del agua, con lo que mejora la capacidad de las calderas.

Diseño

En una estructura de soporte se ubican todos los elementos de la instalación de descalcificación de forma visible y funcional. El módulo WTM es adecuado para todos los tamaños de calderas.

Equipamiento

El módulo WTM dispone de una instalación de descalcificación y un depósito de solución de sales. Una conexión para el desagüe, una llave para la toma de muestras, un indicador de la presión, así como los accesorios de regulación, corte y de filtrado completan este módulo.



Las ventajas

- ▶ Siempre hay a disposición agua de alimentación sin dureza para prevenir el depósito de cal en las superficies de calentamiento de la caldera.
- ▶ Buena transmisión de calor, funcionamiento muy económico y larga vida útil de la caldera.
- ▶ Gran seguridad de funcionamiento.
- ▶ Se puede renunciar a un control externo de la dureza con un modelo controlado por la calidad – por ejemplo para un aprovechamiento mejorado de la capacidad y un funcionamiento sin supervisión, incluso cuando la dureza del agua oscila.

Módulo de Regulación del gas GRM

El módulo regula la presión constante del gas previamente al quemador independientemente del valor de la presión de entrada y del caudal del gas. Este módulo protege contra una sobrepresión y un caudal de gas inadmisibles.

Diseño

En una estructura de soporte se ubican todos los elementos del suministro en la secuencia necesaria y listos para su funcionamiento.

Equipamiento

El módulo de regulación de gas GRM incluye todos los accesorios como filtros, válvula esférica, válvula de bloqueo, etc. que son necesarios para el suministro de gas para el quemador.

Módulo de circulación de petróleo OCM

El módulo de circulación de petróleo OCM trata los combustibles líquidos y registra el caudal. Se trata de un módulo de extracción listo para su conexión al quemador; es de fácil montaje en tuberías en anillo con una presión previa de al menos 1,5 bares. El depósito de combustible de doble cámara está diseñado para quemadores de pulverización por presión, tanto para combustibles ligeros como pesados, y dispone de sistema inyector de retorno.

Diseño

El módulo de circulación de petróleo es un módulo compacto previamente montado en una placa soporte y se suministra con una cubierta de protección.

Equipamiento

Está provisto de válvula de corte, contador de combustible, limitador de presión, aireación y toma de aditivos; el módulo completo está revestido de una cubierta protectora. En caso de funcionar con petróleo pesado incorpora calefacción para el filtro y el depósito.

Módulo de suministro de petróleo OSM

El módulo de suministro de petróleo OSM se utiliza para el transporte y el filtrado de combustibles líquidos en conductos anulares para el suministro de uno o varios quemadores.

Diseño

Está premontado como estación individual o doble con todos los accesorios en una bandeja de recuperación de petróleo para su instalación sencilla en el conducto anular.

Equipamiento

Las estaciones dobles permiten una limpieza de los filtros sin interrumpir el servicio y ofrecen una reserva al 100%. El módulo de transporte de petróleo pesado está equipado con una calefacción eléctrica o combinada por vapor o agua caliente.



Módulo de regulación del gas GRM

Las ventajas

- ▶ Premontado para que se pueda instalar rápidamente in situ.
- ▶ Cumplimiento exacto de las disposiciones de los organismos oficiales.
- ▶ Incremento de la seguridad de funcionamiento.



Módulo de circulación de petróleo OCM

Las ventajas

- ▶ Premontado para que se pueda instalar rápidamente in situ.
- ▶ Registro seguro del caudal del petróleo.



Módulo de suministro de petróleo OSM

Las ventajas

- ▶ Se puede utilizar para todos los sistemas de calderas de Bosch con combustión de petróleo y el suministro con conducto anular.
- ▶ Premontado para que se pueda instalar rápidamente in situ.

Módulo de regulación de la presión del petróleo ORM

Un dispositivo de regulación de la presión para mantener la presión constante en el conducto anular del petróleo.

Diseño

El módulo de regulación de la presión del petróleo incluye un regulador, incluidas las piezas de unión como manómetro, válvula de manómetro y una válvula de desvío.

Las ventajas

- ▶ Premontado para que se pueda instalar rápidamente in situ.
- ▶ Incremento de la seguridad de funcionamiento.



Módulo de precalentamiento OPM

Con el módulo de precalentamiento del petróleo se precalienta el petróleo pesado bombeable a la temperatura de pulverización del quemador respectivo.

Diseño

Un intercambiador de calor cilíndrico se monta con válvulas creando una unidad compacta y se suministra con una estructura de soporte estable.

Equipamiento

El intercambiador de calor con un ramal de tubos extraíble está equipado opcionalmente con calefacción de vapor o de vapor / eléctrica. El módulo se monta en fábrica incluida la regulación de la calefacción, el aislamiento térmico y todas las válvulas para que sólo se tenga que instalar in situ.

Las ventajas

- ▶ Se puede utilizar para todos los sistemas de calderas de Bosch con combustión de petróleo y el suministro con conducto anular.
- ▶ Premontado para que se pueda instalar rápidamente in situ.



Referencias Nacionales

"Contamos con más de 40 calderas instaladas en Chile"

Planta Papel
Lampa
Capacidad instalada:
- 20 ton/h
- 18 bar
Eficiencia: 97% GN

Planta Alimentos
San Bernardo
Capacidad instalada:
- 40 ton/h
- 13 bar
Eficiencia: 94,7% GN

Planta Alimentos
San Bernardo
Capacidad instalada:
- 16 ton/h
- 13 bar
Eficiencia: 95% GN

Planta Alimentos
Quilicura y Pudahuel
Capacidad instalada:
- 1 x 10ton/h
- 1 x 19ton/h
- 7 bar
Eficiencia: 95,1% GN

Planta Jugos
Molina
Capacidad instalada
- 2 x 18ton/h
- 12 bar
Eficiencia: 94,7% GN

Nuestras fábricas en Alemania

Planta Gunzenhausen 1 - Alemania



Planta Gunzenhausen 2 - Alemania



Robert Bosch S.A.

Bosch Termotecnología

El Cacique 0258, Providencia Santiago

Chile

Tel.: +56 2 2405 5500

Email: termotecnologia.info@cl.bosch.com

www.bosch-climate.cl

© Bosch Thermotechnik GmbH, 2018

Las imágenes son solo ejemplos |

Nos reservamos el derecho a realizar

cambios | 04/2018