

**SOLUCIONES NEXANS PARA LA MINERÍA**

# **EXTENSIONES POWERMINE**

**CABLES SHD-GC CON ENCHUFES MINEROS**



- \* Extra heavy duty
- \* Alta flexibilidad
- \* Rapidez en la instalación
- \* Probado en fábrica
- \* Seguridad

# POWERMINE SHD -GC

**NORMA:**  
ICEA S-75 - 381

**FORMACIÓN:**  
Multiconductor de 3 fases con 2 tierras desnudas y piloto.

**CONDUCTOR:**  
Conductor de gran flexibilidad.

**AISLAMIENTO:**  
Aislación de goma etileno propileno, EPR tipo EPDM, de excelentes propiedades eléctricas, resistente a bajas temperaturas, agentes químicos y al ozono.

**PANTALLA METÁLICA:**  
Sobre cada Fase tiene una pantalla metálica de cobre estañado trenzado con hilado de algodón.

**REVESTIMIENTO:**  
Compuesto de Polietileno Clorado (CPE) extra heavy duty, de gran resistencia al arrastre, abrasión, desgarre, interperie, ozono, agentes químicos y a la llama.  
Opcional: Poliuretano libre de halógenos, extra heavy duty, de extrema resistencia al arrastre, abrasión, desgarre y tracción, así como interperie, ozono, agentes químicos y a la llama.

Tensión de Servicio  
2 - 5 - 8 - 15 - 25 kV

Temperatura de Servicio  
90°C

Temp. Sobrecarga de Emergencia  
130°C

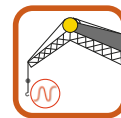
Temperatura de Cortocircuito  
250°C

## Usos / Aplicaciones

Por su gran resistencia y flexibilidad se recomienda para ser usado principalmente en faenas mineras para alimentación de grúas, palas, perforadoras, dragas y en general en equipos que operan en movimiento.



Uso  
Minero



Uso  
Móvil



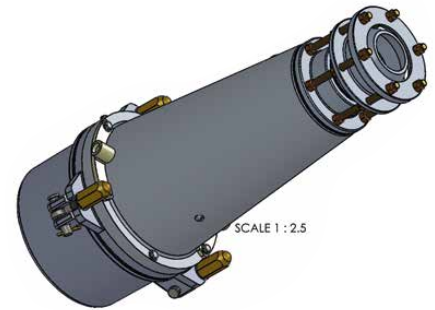
Ambiente  
Húmedo

# EXTENSIONES MINERAS

## Accesorios:

### Coplas Enchufables

Cable con enchufes, requeridos por las mineras y disponibles en el mercado, conectados y probados en planta. Al adquirir una extensión POWERMINE de NEXANS - cables SHD-GC con enchufes - usted cuenta con un sistema de conexión completo, armado y probado en un ambiente libre de contaminación con lo cual fortalece la confiabilidad y seguridad de su instalación.



## Acondicionamiento:

Las extensiones POWERMINE de Nexans son preparadas en nuestra planta de cables Nexans Chile S.A. bajo cuidadosos controles de calidad y con profesionales altamente calificados y con una vasta experiencia en la alimentación eléctrica de equipos en minería (palas, perforadoras, loop mina).

La extensión incluye todos los elementos instalados y probados en nuestra fábrica. Incluye:

- 300m de cable SHD-GC POWERMINE (otros largos, consultar)
- 2 Coplas enchufables completas, requeridas por el cliente según marca y modelo disponible en el mercado.
- 1 Carrete de madera no retornable con habitáculo especial para acomodar los conectores. El carrete se cubre con listones.
- 1 Informe de pruebas del conjunto completo (cables + coplas instaladas).



Temperatura mínima de operación



Temperatura de cortocircuito



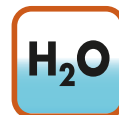
Retardante a la llama IEC 60332-1



Resistencia al aceite ICEA S-75-381



Resistencia química Excelente



Resistencia al agua ICEA T 27-581



Flexibilidad Excelente



Resistencia a impactos UL 2556



Resistencia a la intemperie

### NOTA:

La información contenida en este tríptico debe ser utilizada principalmente como una referencia para la selección de productos. Los valores aquí indicados son nominales y están sujetos a tolerancias de fabricación. Nexans Chile se reserva el derecho de modificar sus diseños sin previo aviso.

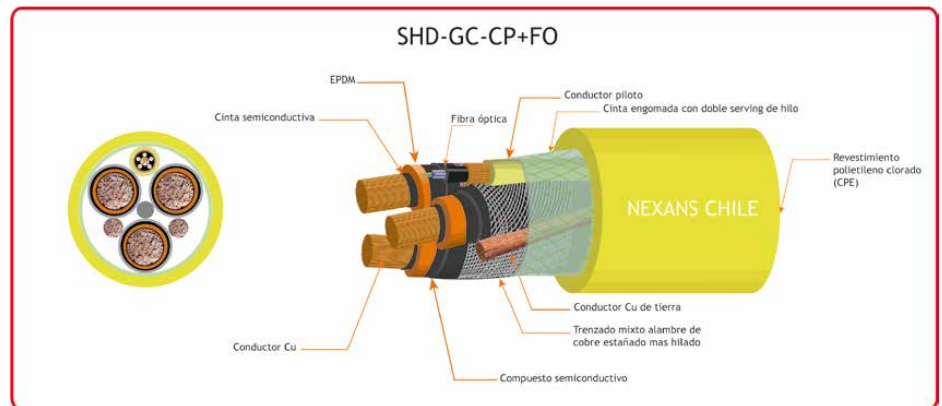
## Kit de Reparación

Kit de reparación de cables SHD-GC con chaqueta de TPU, de uso en horno o máquina vulcanizadora. Producto de las actividades y condiciones propias de la minería los cables pueden sufrir daños. Nexans proporciona para sus cables con TPU kit completos de reparación.



## Diseños Especiales

- Cables SHD-GC con fibra óptica en un interticio
- Cable SHD-GC con 2 pilotos.
- Cables con armaduras metálicas (instalación semi-fija)



## CURSOS

CURSO 1: Reparación de cables con chaqueta de TPU. (\*)

CURSO 2 "Seguridad en manipulación de enchufes". (\*)

Programa:

- Armado de coplas
- Seguridad eléctrica: riesgos eléctricos
- Sistemas de bloqueo (protocolos de energización)

(\*) Consultar costo con su representante Nexans.



## CARACTERÍSTICAS TÉCNICAS

### CABLE TRIPOLAR SHD Y SHD GC 5 kV 90°C

Calibre AWG o MCM	Conductores de fase		Espesores		Conductores de tierra		Diám. final [mm]	Peso Total [kg/km]	Ca. Cte. al aire (Ta=40°C(1)) [A]	Fuerza de arrastre [kg]	Radio curvatura [mm]	Corriente de Cto. [kA]
	Número de hebras	Diám. [mm]	Aislación [mm]	Revest. [mm]	SHD AWG	SHD GC AWG						
6	96	0,40	2,79	4,70	10	10	40	2000	93	200	200	6
4	151	0,40	2,79	4,70	8	8	43	2500	122	320	220	10
3	192	0,40	2,79	5,21	8	7	45	3000	140	390	230	12
2	243	0,40	2,79	5,21	7	6	48	3400	159	500	240	15
1	307	0,40	2,79	5,21	6	5	50	3900	184	580	300	19
1/0	389	0,40	2,79	5,59	6	4	53	4600	211	690	320	24
2/0	497	0,40	2,79	5,59	5	3	56	5400	243	800	335	30
3/0	609	0,40	2,9	5,97	4	2	60	6400	279	960	360	38
4/0	778	0,40	2,79	5,97	3	1	64	7600	321	1140	380	48
250	919	0,40	3,05	6,35	2	1/0	68	9000	355	1340	410	57
300	1101	0,40	3,05	6,35	1	1/0	71	10000	398	1490	430	68
350	1268	0,40	3,05	6,73	1	2/0	75	11400	435	1710	450	79

### CABLE TRIPOLAR SHD Y SHD GC 8 kV 90°C

Calibre AWG o MCM	Conductores de fase		Espesores		Conductores de tierra		Diám. final [mm]	Peso Total [kg/km]	Ca. Cte. al aire (Ta=40°C(1)) [A]	Fuerza de arrastre [kg]	Radio curvatura [mm]	Corriente de Cto. [kA]
	Número de hebras	Diám. [mm]	Aislación [mm]	Revest. [mm]	SHD AWG	SHD GC AWG						
4	420	0,4	3,81	5,21	8	8	48	2.900	122	320	240	10
3	532	0,4	3,81	5,21	8	7	49	3.200	140	390	250	12
2	665	0,4	3,81	5,59	7	6	51	3.700	159	500	310	15
1	836	0,4	3,81	5,59	6	5	53	4.200	184	630	320	19
1/0	1064	0,4	3,81	5,59	6	4	55	4.800	211	720	330	24
2/0	342	0,4	3,81	5,97	5	3	59	5700	243	860	360	30
3/0	418	0,4	3,81	6,35	4	2	62	6.600	279	990	380	38
4/0	518	0,4	3,81	6,35	3	1	65	7.600	321	1.200	390	48
250	666	0,4	3,81	6,35	2	1/0	70	9000	355	1.350	420	57
300	740	0,4	3,81	6,73	1	1/0	74	10.000	398	1.500	450	68
350	925	0,4	3,81	7,11	1	2/0	80	12.000	435	1.800	500	79

(1) FUENTE: NCH Elec. 4/2003.

(2) FUENTE: ICEA P - 46 -426

NOTA:

La información contenida en este tríptico debe ser utilizada principalmente como una referencia para la selección de productos. Los valores aquí indicados son nominales y están sujetos a tolerancias de fabricación. Nexans Chile se reserva el derecho de modificar sus diseños sin previo aviso.

## CABLE TRIPOLAR SHD Y SHD GC 15 kV 90°C

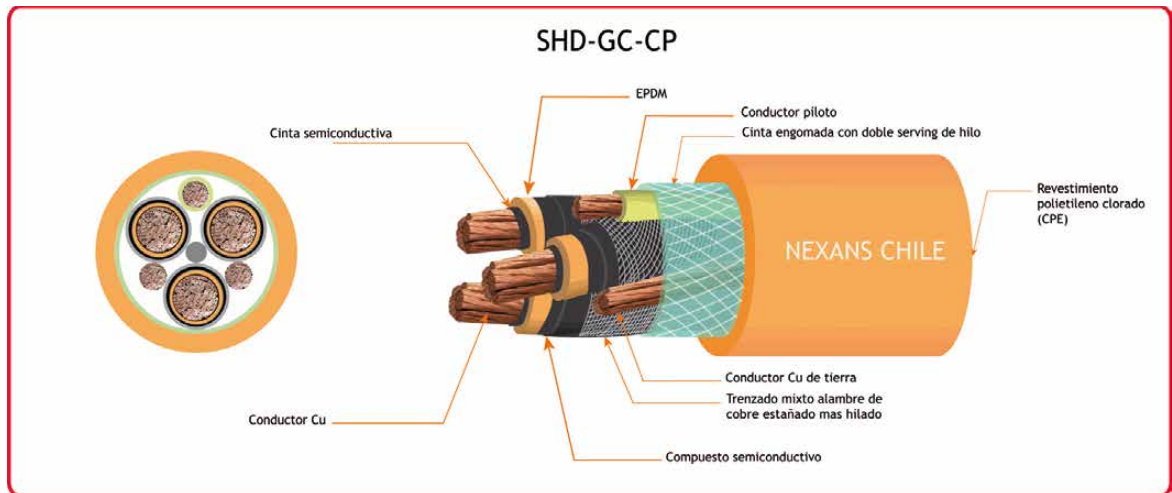
Calibre AWG o MCM	Conductores de fase		Espesores		Conductores de tierra		Diám. final [mm]	Peso Total [kg/km]	Ca. Cte. al aire (Ta=40°C(1)) [A]	Fuerza de arrastre [kg]	Radio curvatura [mm]	Corriente de Cto. [kA]
	Número de hebras	Diám. [mm]	Aislación [mm]	Revest. [mm]	SHD AWG	SHD GC AWG						
2	243	0,4	5,33	5,97	7	6	59	4.700	164	500	420	15
1	307	0,4	5,33	5,97	6	5	61	5.200	187	640	430	19
1/0	389	0,4	5,33	6,35	6	4	64	6.000	215	800	450	24
2/0	497	0,4	5,33	6,35	5	3	66	6.700	246	1.000	470	30
3/0	609	0,4	5,33	6,73	4	2	69	7.600	283	1.200	490	38
4/0	778	0,4	5,33	6,73	3	1	72	8.800	325	1.350	520	48

## CABLE TRIPOLAR SHD Y SHD GC 25 kV 90°C

Calibre AWG o MCM	Conductores de fase		Espesores		Conductores de tierra		Diám. final [mm]	Peso Total [kg/km]	Ca. Cte. al aire (Ta=40°C(1)) [A]	Fuerza de arrastre [kg]	Radio curvatura [mm]	Corriente de Cto. [kA]
	Número de hebras	Diám. [mm]	Aislación [mm]	Revest. [mm]	SHD AWG	SHD GC AWG						
1	307	0,4	7,49	6,62	6	5	73	7.000	191	640	580	19
1/0	389	0,4	7,49	6,62	6	4	75	7.600	218	800	600	24
2/0	497	0,4	7,49	6,9	5	3	77	8.400	249	1.000	630	30
3/0	609	0,4	7,49	6,9	4	2	80	9.400	286	1.200	640	38
4/0	778	0,4	7,49	7,49	3	1	84	10.600	327	1.350	690	48

*Otra sección y nivel de tensión a pedido.*

**DISEÑO**



\*Imagen referencial. Puede diferir de la realidad

# SOLUCIONES MINERAS

Presencia industrial en 40 países con 104 plantas.

N

exans

BRINGS ENERGY TO LIFE

Nexans Chile S.A. \* Ureta Cox #930, San Miguel, Santiago, Chile. \* C.P. 8930029  
 Tel. +56 (2) 2352 02 00 \* Fax: +56 (2) 2352 02 82 \* [www.nexans.cl](http://www.nexans.cl)  
[mineraiyenergia.nexanschile@nexans.cl](mailto:mineraiyenergia.nexanschile@nexans.cl)

The logo for Nexans features a stylized red 'N' that resembles a sine wave or a continuous loop. To the right of this symbol, the word 'Nexans' is written in a clean, white, sans-serif font. Below the company name, the tagline 'BRINGS ENERGY TO LIFE' is displayed in a smaller, white, all-caps sans-serif font.

**Nexans**  
BRINGS ENERGY TO LIFE