



Diafragma bridado tipo 14

Características estándar (tamaños de 1/2" - 2")

- Las dimensiones de cara a cara de las válvulas bridadas (ANSI) son equivalentes a las de las válvulas de metal que se usan más comúnmente
- El cuerpo y el bonete robustos están hechos de termoplástico sólido para brindar una máxima resistencia a la corrosión.
- El cuerpo y el bonete están diseñados de una única forma junto con diafragmas con nuevos diseños de sellado, mediante análisis dinámico por computadora para brindar un sellado superior
- El diseño del vertedero ofrece una excelente regulación
- El sellado hermético a prueba de burbujas funciona incluso en aplicaciones que contienen lodos o partículas suspendidas
- Sellos para el bonete que protegen los componentes internos de los entornos corrosivos
- Tope de carrera incorporado para evitar el apriete excesivo o el esfuerzo de compresión en el diafragma
- El soporte inferior totalmente moldeado permite un montaje simple y firme en el panel
- El indicador en la parte superior señala la posición de la válvula y evita el apriete excesivo
- La barrera de gas de PVDF, que protege el respaldo de EPDM contra la permeabilización de gas, es estándar en todas las válvulas con diafragma de PTFE
- De bajo perfil
- La estructura de bayoneta sirve para conectar el compresor y el diafragma; reemplazo fácil del diafragma

Opciones

- Tuerca cuadrada de 2"
- Extensiones de vástago (diseño de una pieza y de dos piezas)
- Dispositivo de bloqueo para impedir alteraciones
- Operador de volante de cadena

Especificaciones

Tamaños: 1/2" - 4"

Materiales del cuerpo: PVC, CPVC, PP y PVDF

Materiales del bonete: PVC, PP, PPG y PVDF

Diafragmas: EPDM y EPDM/PVDF/PTFE de tres capas
También disponible en nitrilo y FKM

Conexión terminal: Bridada

Operador: Volante

Piezas de las bridadas tipo 14 (tamaños de 1/2" - 2")

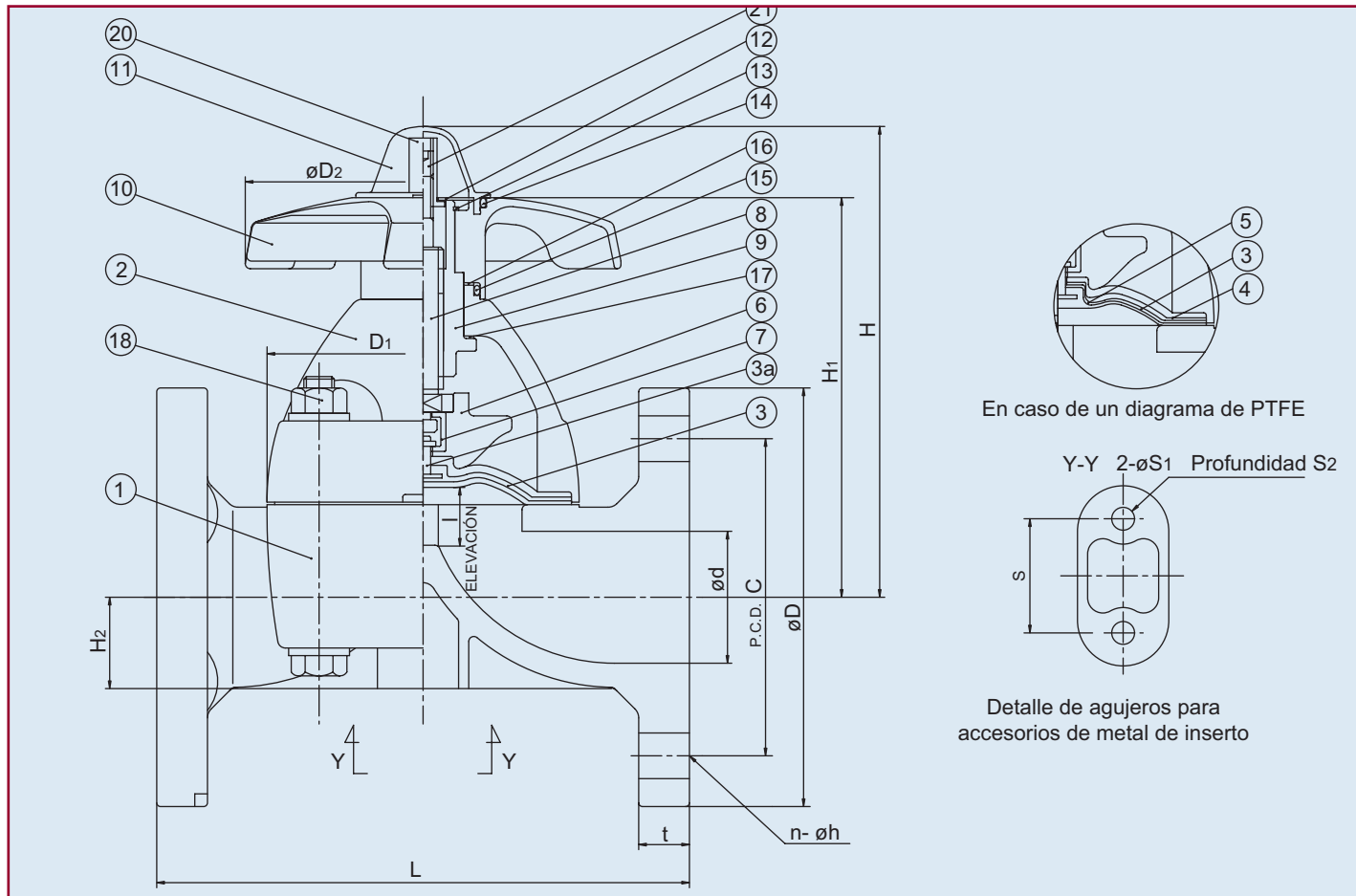
PIEZAS			
N.º	DESCRIPCIÓN	PZS.	MATERIAL
1	Cuerpo	1	PVC, CPVC, PP, PVDF
2	Bonete	1	PVC, PP, PPG, PVDF
3	Diafragma	1	EPDM, PTFE, otros
3a	Inserto de metal del diafragma	1	Acero inoxidable 304
4	Amortiguador*	1	EPDM
5	Barrera de gas de PVDF*	1	PVDF
6	Compresor	1	PVDF
7	Junta	1	Acero inoxidable 304
8	Vástago	1	Aleación de cobre
9	Manguito	1	Aleación de cobre
10	Volante	1	PP
11	Cubierta del medidor	1	PC
12	Placa de nombre	1	PVC
13	Anillo retenedor tipo C	1	Acero inoxidable 304
14	Junta tórica (A)	1	EPDM
15	Junta tórica (B)	1	EPDM
16	Anillo de empuje (A)	1	UHMWPE
17	Anillo de empuje (B)	1	UHMWPE
18	Perno, tuerca, arandela	4 juegos	Acero inoxidable 304
20	Tope (A)	1	Aleación de cobre
21	Tornillo	1	Acero inoxidable 304

* Se usa en el diafragma de PTFE.



Bridadas tipo 14

Válvulas de diafragma



Dimensiones de las bridas tipo 14 (tamaños de 1/2" - 2") (pulg.)

TAMAÑO NOMINAL		ANSI CLASE 150															
PULGADAS	mm	d	C	D	n	h	D1	D2	l	L	t	H	H1	H2	s	S1	S2
1/2	15	0.63	2.38	3.50	4	0.62	2.13 × 2.60	3.46	0.39	4.25	0.43	4.09	3.39	0.49	0.98	0.28	0.51
3/4	20	0.79	2.75	3.88	4	0.62	2.13 × 2.60	3.46	0.39	5.88	0.51	4.17	3.46	0.57	0.98	0.28	0.51
1	25	0.98	3.12	4.25	4	0.62	2.64 × 3.15	3.46	0.47	5.88	0.59	4.37	3.66	0.73	0.98	0.28	0.51
1 1/4	32	1.26	3.50	4.62	4	0.62	2.64 × 3.15	3.46	0.47	6.38	0.63	4.57	3.82	0.89	0.98	0.28	0.51
1 1/2	40	1.57	3.88	5.00	4	0.62	4.25 × 4.25	6.14	0.83	6.94	0.63	6.97	5.67	1.08	1.77	0.35	0.59
2	50	2.05	4.75	6.00	4	0.75	4.84 × 4.84	6.14	0.98	7.94	0.79	7.52	6.22	1.42	1.77	0.35	0.59

Presión vs. temperatura psi, agua, sin impacto

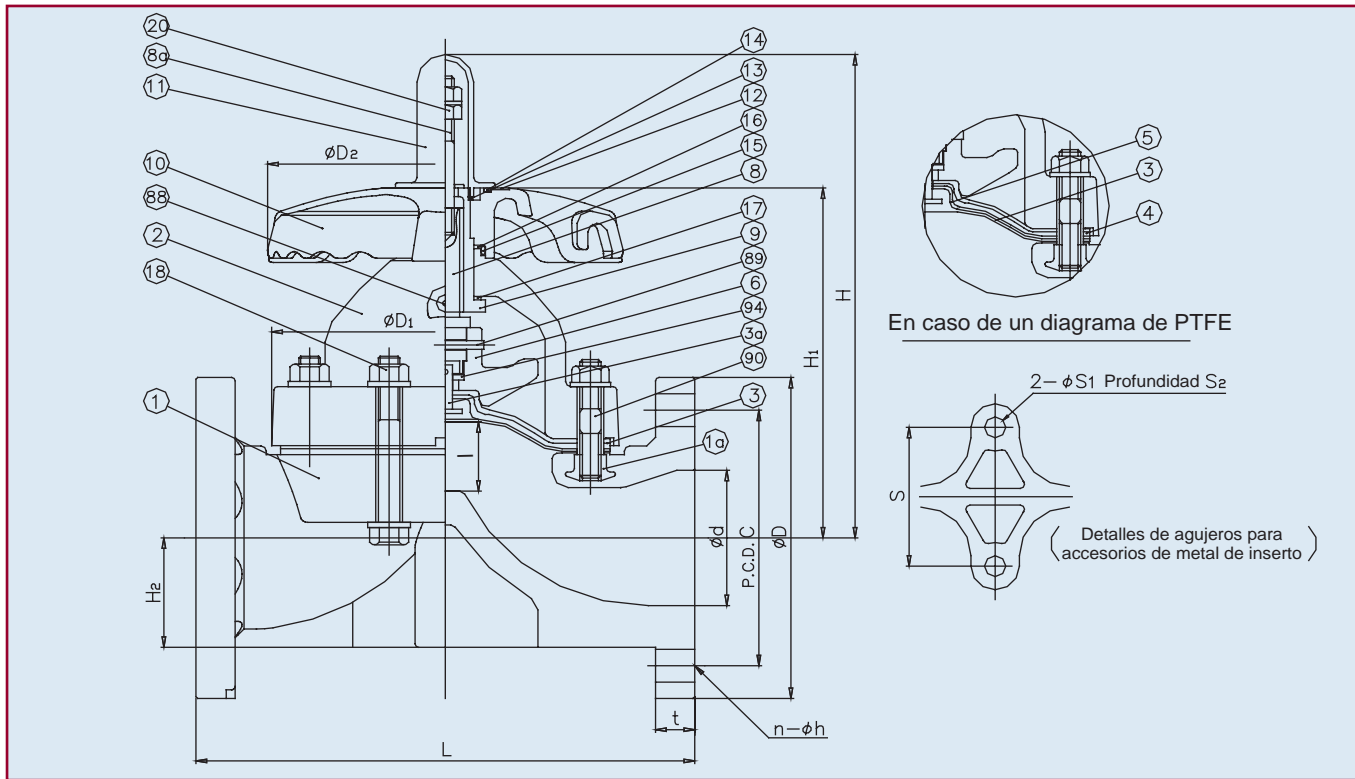
TAMAÑO NOMINAL		PVC		CPVC				PP				PVDF			
		TODOS LOS DIAFRAGMAS		TODOS LOS DIAFRAGMAS				TODOS LOS DIAFRAGMAS				DIAFRAGMA DE PTFE			
		30 °F 105 °F	106 °F 140 °F	30 °F 105 °F	106 °F 140 °F	141 °F 175 °F	176 °F 195 °F	-5 °F 105 °F	106 °F 140 °F	141 °F 175 °F	176 °F 195 °F	-40 °F 140 °F	141 °F 175 °F	176 °F 210 °F	211 °F 250 °F
PULGADAS	mm														
1/2	15	150	100	150	115	85	40	150	115	85	70	150	120	95	70
3/4	20	150	100	150	115	85	40	150	115	85	70	150	120	95	70
1	25	150	100	150	115	85	40	150	115	85	70	150	120	95	70
1 1/4	32	150	100	150	115	85	40	150	115	85	70	150	120	95	70
1 1/2	40	150	100	150	115	85	40	150	115	85	70	150	120	95	70
2	50	150	100	150	115	85	40	150	115	85	70	150	120	95	70

Valores de Cv/peso

TAMAÑO NOMINAL		Cv	Peso BRD. (lb)
PULGADAS	mm		
1/2	15	4.8	1.50
3/4	20	5.3	1.80
1	25	8.5	2.40
1 1/4	32	11	3.10
1 1/2	40	26	6.20
2	50	43	8.00

Bridadas tipo 14

Válvulas de diafragma



Dimensiones de las bridas tipo 14 (tamaños de 2 1/2" - 4") (pulg.)

TAMAÑO NOMINAL		ANSI CLASE 150										t							
PULGADAS	mm	d	C	D	n	h	D1	D2	l	L	PVC CPVC	PP PVDF	H	H1	H2	S	S1	S2	
2 1/2	65	2.64	5.50	7.00	4	0.75	6.89	8.66	1.34	9.84	0.87	0.91	10.47	7.40	2.40	3.35	0.43	0.79	
3	80	3.07	6.00	7.50	4	0.75	7.91	8.66	1.65	10.38	0.87	0.91	11.02	7.95	2.48	3.94	0.59	1.10	
4	100	3.94	7.50	9.00	8	0.75	9.49	10.12	1.97	12.94	0.87	0.94	12.95	9.49	3.07	4.72	0.59	1.10	

Presión vs. temperatura psi, agua, sin impacto

TAMAÑO NOMINAL	PULGADAS	mm	PVC		CPVC				PP				PVDF			
			TODOS LOS DIAFRAGMAS		TODOS LOS DIAFRAGMAS				TODOS LOS DIAFRAGMAS				DIAFRAGMA DE PTFE			
			30 °F 105 °F	106 °F 140 °F	30 °F 105 °F	106 °F 140 °F	141 °F 175 °F	176 °F 195 °F	-5 °F 105 °F	106 °F 140 °F	141 °F 175 °F	176 °F 195 °F	-40 °F 140 °F	141 °F 175 °F	176 °F 210 °F	211 °F 250 °F
2 1/2	65	150	115	150	120	95	85	150	120	95	85	150	115	85	70	
3	80	150	115	150	120	95	85	150	120	95	85	150	115	85	70	
4	100	150	115	150	120	95	85	150	120	95	85	150	115	85	70	

Valores de Cv/peso

TAMAÑO NOMINAL		Cv	Peso BRD. (lb)
PULGADAS	mm		
2 1/2	65	85	14.33
3	80	115	17.64
4	100	185	25.80

Precaución

- Después de reemplazar el diafragma, no apriete los pernos del bonete y el cuerpo con el diafragma en la posición cerrada. La fuerza excesiva podría dañar el bonete o el cuerpo.
- Capacidad nominal para vacío completo de 1/2" - 2 1/2".
- Capacidad nominal para vacío
- (1) Diafragmas de caucho (2) Diafragma de PTFE

3"	- 25.59"	- 9.84"
4"	- 19.69"	- 3.94"
- Nunca retire la válvula de la tubería bajo presión.
- Siempre utilice guantes y gafas de seguridad.

Bridadas tipo 14

Válvulas de diafragma

Piezas de las bridadas tipo 14 (2 1/2" – 4")

PIEZAS			
N.º	DESCRIPCIÓN	PZS.	MATERIAL
1	Cuerpo	1	PVC, CPVC, PP, PVDF
2	Bonete	1	PVC, PP, PPG, PVDF
3	Diafragma	1	EPDM, PTFE, otros
3a	Inserto de metal del diafragma	1	Acero inoxidable 304
4	Amortiguador*	1	EPDM
5	Barrera de gas de PVDF*	1	PVDF
6	Compresor	1	PVDF
8	Vástago	1	Aleación de cobre
8a	Varilla indicadora	1	Acero inoxidable 304
9	Manguito	1	Aleación de cobre
10	Volante	1	PP
11	Cubierta del medidor	1	PC
12	Placa de nombre	1	PVC
13	Anillo retenedor tipo C	1	Acero inoxidable 304
14	Junta tórica (A)	1	EPDM
15	Junta tórica (B)	1	EPDM
16	Anillo de empuje (A)	1	UHMWPE
17	Anillo de empuje (B)	1	UHMWPE
18	Perno, tuerca, arandela	4 juegos	Acero inoxidable 304
20	Tope (A)	1	Aleación de cobre
88	Boquilla de engrase	1	Aleación de cobre
89	Pasador del compresor	1	Acero inoxidable 304
90	Espárrago, tuerca	4 juegos	Acero inoxidable 304, otros
94	Metal del compresor	1	Acero inoxidable 304 ¹
1a	Tuerca insertada	4	Aleación de cobre ²

* Se usa en el diafragma de PTFE

¹ Se usa para el cuerpo de PVDF

² Se usa para los cuerpos de PVC, CPVC y PP

Resolución de problemas

¿Qué sucede si hay una fuga de fluido cuando la válvula está completamente cerrada?

1. El tope de carrera no se estableció correctamente. Ajustelo según se indica en el Manual de operación y mantenimiento de Asahi.
2. Hay sólidos acumulados dentro de la válvula. Limpie el interior, incluso el vertedero y el diafragma.
3. El diafragma y/o el vertedero están desgastados o dañados. Cambie las piezas.

¿Qué sucede si la válvula no puede abrirse por completo?

1. El diafragma no está conectado adecuadamente con el compresor.
Revise la conexión según se indica en el Manual de operación y mantenimiento.

¿Qué sucede si hay una fuga de fluido hacia la atmósfera?

1. Los pernos del bonete no se apretaron con el par de torsión adecuado. Vuelva a apretarlos según se indica en el Manual de operación y mantenimiento.
2. La presión de línea supera la presión máxima de línea recomendada. Revise o reduzca la presión de línea del sistema.
3. El diafragma se ha roto o está afectado químicamente.
Reemplace el diafragma.

Especificación de muestra

Todas las válvulas de diafragma bridadas tipo 14 tienen el cuerpo y el bonete de termoplástico sólido con extremos bridados moldeados. Las válvulas tienen el siguiente equipo estándar: un indicador de posición, tope de carrera (para prevenir el apriete excesivo) y una disposición de sellado de junta tórica para el bonete. La válvula es tipo vertedero con un diseño de sellado de cuerpo de bonete cuadrado y diafragma de conexión de bayoneta (1/2" – 2") o diseño redondo de sellado entre cuerpo y bonete (2 1/2" – 4"). Todos los diafragmas de PTFE tienen una barrera de gas de PVDF entre las capas de EPDM y PTFE para brindar servicio contra sustancias químicas agresivas. Las dimensiones de cara a cara de la versión bridada cumplen con el tipo G. El PVC cumple con la clasificación de Célula 12454A conforme a ASTM D1784, el CPVC cumple con la clasificación de Célula 23567A conforme a ASTM D1784, el PP cumple con clasificación de Célula PPO210B67272 conforme a ASTM D4101, el PPG (solo bonete) cumple con la clasificación de Célula PPO110M20A21130 conforme a ASTM D4101 y el PVDF cumple con la clasificación de Célula Tipo II conforme a ASTM D3222. El PVC, el CPVC y el PP tienen capacidad nominal de 150 psi para diafragmas elastoméricos y de PTFE a 70 °F, como los fabrica Asahi/America, Inc.