

Martin

RODILLOS CEMA C, D, E

**INCLINADOS IGUALES / DESIGUALES
DE IMPACTO / DISCOS DE HULE
DE RETORNO PLANOS / DE RETORNO EN "V"
AUTOALINEABLES / FABRICACIÓN ESPECIAL (MTO)**



Los Rodillos *Martin* están en existencia para una gran variedad de anchos de banda y así satisfacer las necesidades de los clientes.

Martin ofrece Rodillos intercambiables y/o fabricados sobre pedido para ajustarse a las dimensiones de otros fabricantes

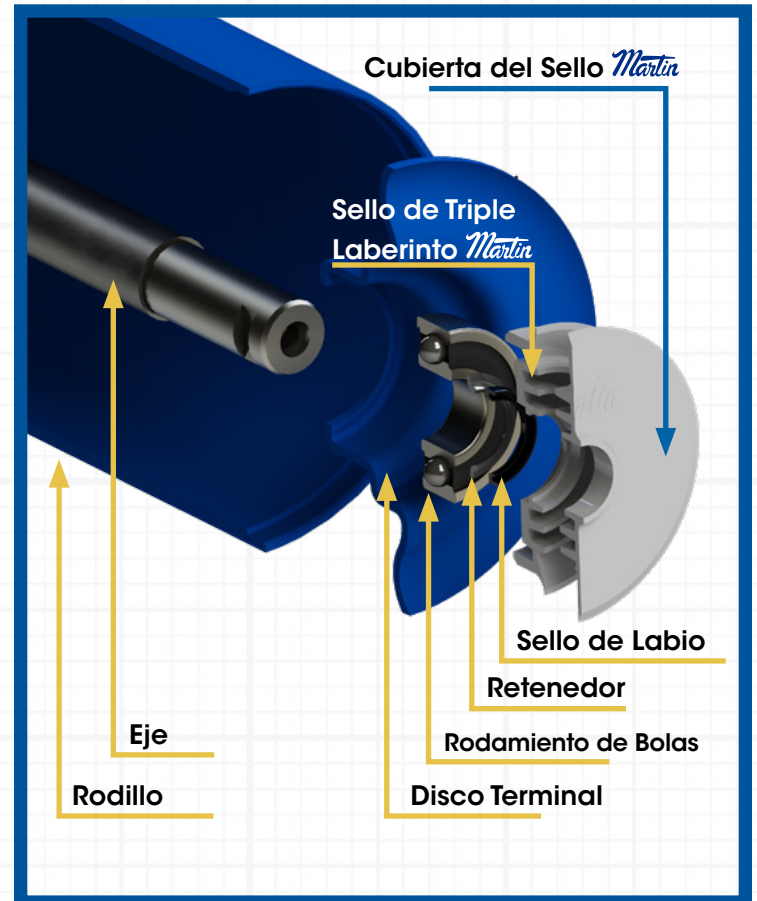
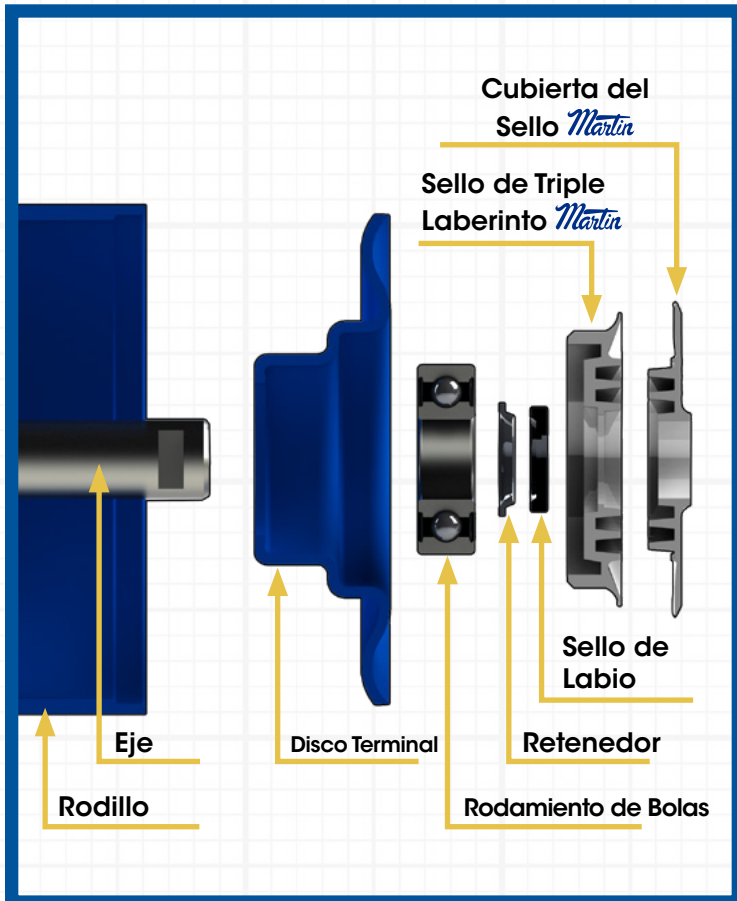
Los Rodillos *Martin* están fabricados para cumplir o exceder los estándares CEMA. *Martin* utiliza rodamientos de bolas sellados de por vida, lo que permite que los Rodillos trabajen sin problemas todo su ciclo de vida aún en las aplicaciones más duras. Para los Rodillos CEMA C y D se usa tubo con espesor de pared en calibre 9 y para los Rodillos CEMA E se usa tubo con espesores de pared en calibre 7.

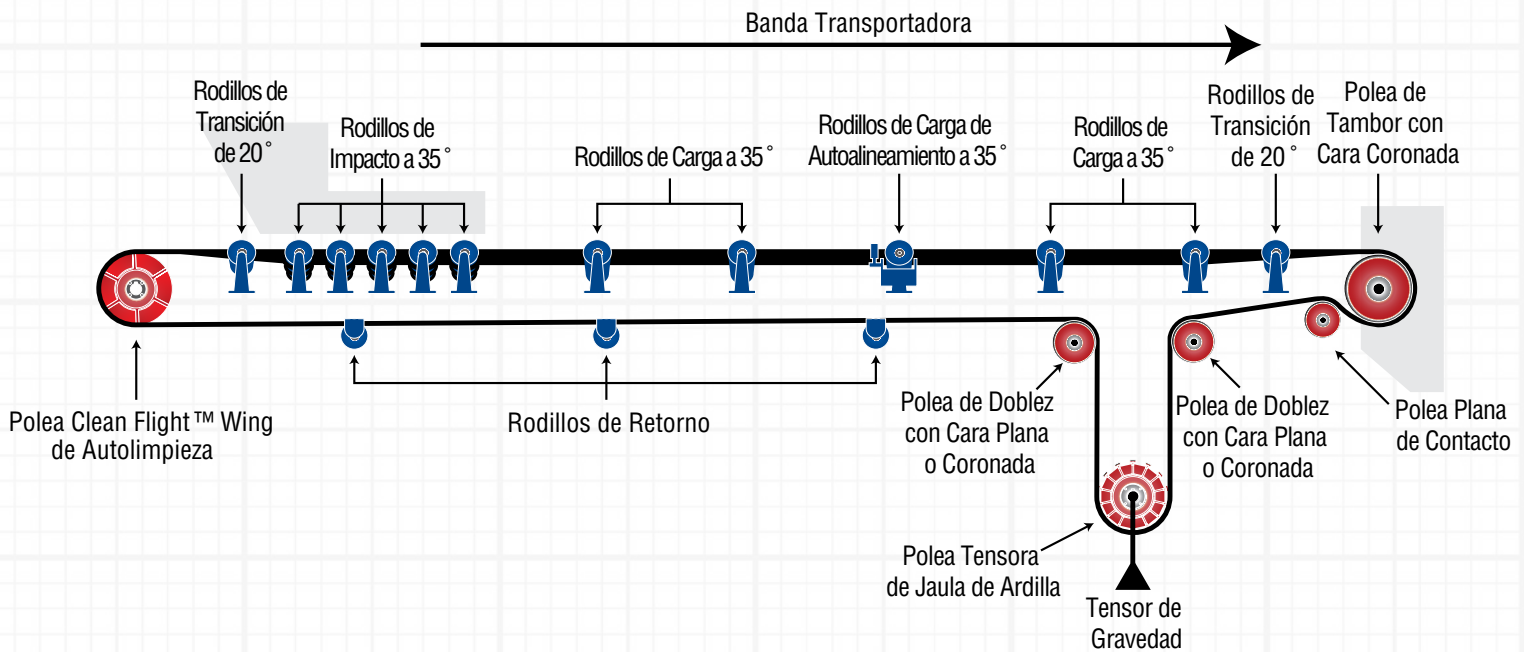
Los Transportadores de Banda son un medio probado para mover materiales a granel en prácticamente todo tipo de industria. Los Transportadores de Banda operan rutinariamente al 90% de su capacidad 24 horas diarias los 365 días del año. Los transportadores tienen el costo

de operación más bajo con el más alto retorno de la inversión, comparado con otros sistemas de transporte. El mantenimiento es mínimo por lo que requiere menos mano de obra. El material transportado va desde partículas finas hasta rocas de gran tamaño de materiales como mineral de hierro, piedra caliza, carbón y troncos de madera. El tamaño del material esta limitado por el ancho de banda que está siendo utilizado.

Martin puede suministrar el Paquete Total en equipos para el manejo de materiales incluyendo: Rodillos, Poleas para Transportador, Transportadores Helicoidales, Transportadores de Rastras, Elevadores de Cangilones y otros componentes para el Manejo de Materiales.

Diseño del Rodillo *Martin*





Tipos

Tipos de Rodillo *Martin*:

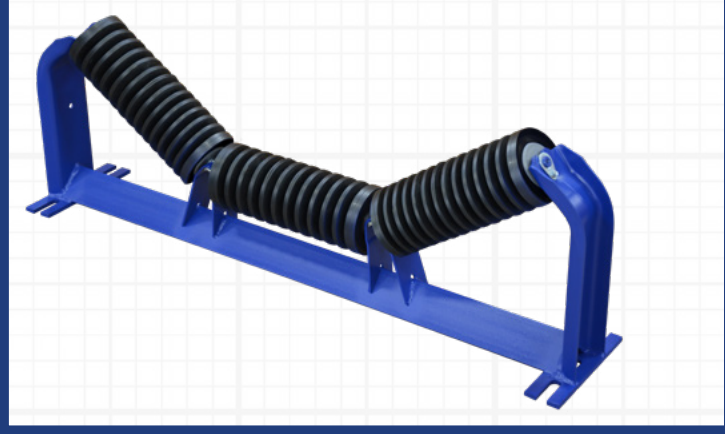
- Rodillos Planos de Retorno
- Rodillos Guía
- Rodillos de Impacto
- Rodillos de Eje Vivo
- Rodillos Triples Desplazados
- Rodillos de Retorno con Guarda
- Rodillos con Discos de Hule
- Rodillos Autoalineables
- Rodillos Triples de Carga
- Rodillos Subterráneos
- Rodillos de Retorno en "V"

Especificaciones

Especificaciones y Características:

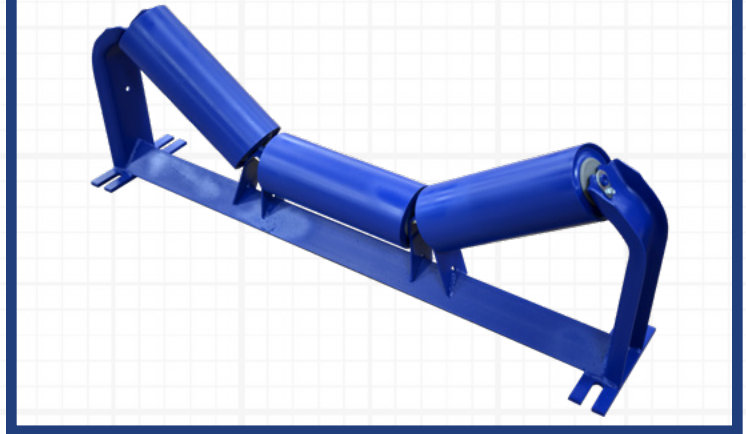
- Los Rodillos *Martin* son intercambiables y los podemos fabricar sobre pedido para ajustarse a las dimensiones de otros fabricantes.
- Los Rodillos *Martin* son libres de mantenimiento; usan un rodamiento de bolas sellado de por vida, lo que permite que los rodillos trabajen sin problemas todo su ciclo de vida aún en las aplicaciones más duras
- Resistencia al rodado extremadamente baja, lo que hace que el costo total de operación sea el más bajo
- Diseñados para bajo TIR (excentricidad), torque rotacional y claro axial en el rodamiento
- Para una gran variedad de anchos de banda desde 18" hasta 96"
- Tubo en calibre 9 para Rodillos CEMA C y D; tubo en calibre 7 para Rodillos CEMA E

Rodillos de IMPACTO



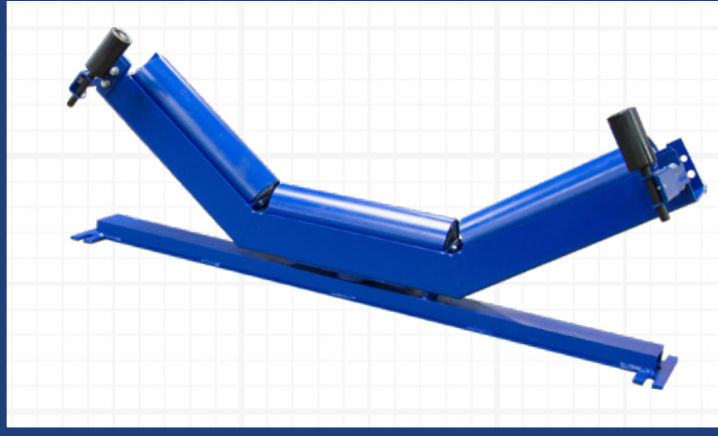
- Los discos de hule se introducen a presión en el tubo de acero
- Cada disco se fabrica de hule con dureza de 60 en la escala Shore "A"
- Cada Rodillo ha sido diseñado para absorber los impactos y proteger la banda de materiales con filos cortantes
- Los discos de hule absorben el impacto de modo que no toda la energía se envía a los rodamientos, el marco y a la estructura del transportador
- Los marcos de los Rodillos de Impacto están reforzados para aumentar su resistencia
- Los Rodillos están colocados el uno del otro lo más cerca posible para permitir que la carga sea absorbida por el mayor número posible de Rodillos
- Los Rodillos de Impacto necesitan ser asegurados firmemente para evitar que los ejes de los rodillos reboten y desgasten la parte media de los soportes
- Los seguros son removibles para facilitar el cambio de los Rodillos

Rodillos TRIPLES DE CARGA



- Soportan la Banda del Transportador y dan forma de artesa al mismo para contener el material que está siendo transportado
- La configuración de artesa evita que el material se derrame e incrementa la capacidad de carga del transportador
- La separación estándar de estos Rodillos es de entre 3.5 y 5 pies.
- Los Rodillos de Carga *Martin* cumplen o exceden los límites de carga establecidos por CEMA (Conveyor Equipment Manufacturer's Association)
- Los Rodillos de Carga normalmente están conformados por tres Rodillos, dos de los cuales pueden estar inclinados a 20, 35 o 45 grados
- Los de 20 grados son los de transición cercanos a la cola y a la cabeza o a donde la banda se vuelve plana
- El Rodillo de en medio acepta 2/3 de la carga

Rodillos AUTOALINEABLES



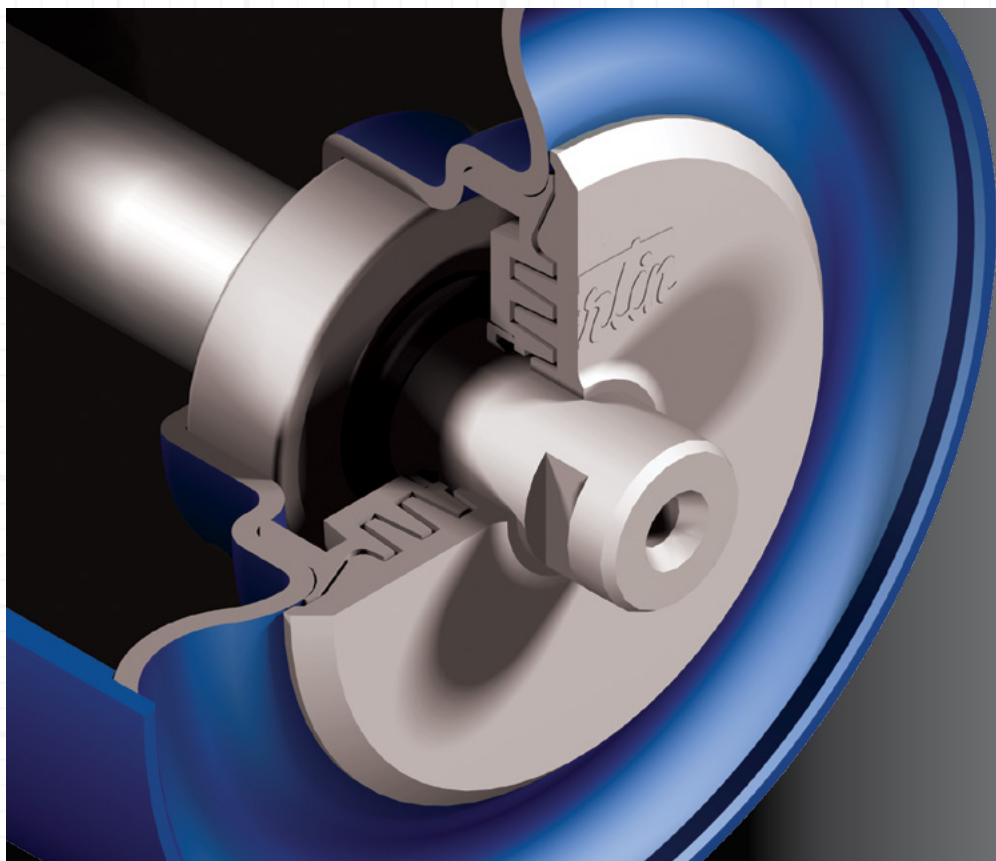
- **También llamados Rodillos Guía, ayudan a guiar la banda y a proteger sus orillas** del daño causado por el desalineamiento
- **Los Rodillos Triples de Carga** normales que están bien diseñados e instalados son los que deben controlar la alineación de la banda
- **Algunas condiciones transitorias pueden hacer que la banda se desalinee** (p. Ejem. La carga inapropiada del material en la banda, viento, incrustación en los Rodillos de Retorno, Rodillos mal alineados, estructura torcida)
- **En transportadores largos, están colocados cada 100 - 150 pies.**
- **El marco del Rodillo está diseñado** para permitir que este gire cuando la banda toca los Rodillos Guía
- **La banda toca los Rodillos Guía antes de llegar a los otros Rodillos**
- **El Rodillo central es ligeramente más alto** para ayudar al pivotaje del ensamble

Rodillos de RETORNO



- **Los Rodillos de Retorno soportan y llevan la banda vacía en el lado del retorno**
- **Estos Rodillos generalmente se colocan** cada 8 o 10 pies
- **Los Rodillos de acero se usan para limpiar la banda** o pueden ser recubiertos con uretano para proteger el Rodillo en ambientes abrasivos/corrosivos
- **Se usan Rodillos con banda de rodaje cuando se está manejando material húmedo o pegajoso** que se adhiere a la banda o con materiales abrasivos que degradarían un Rodillo de acero
- **Los discos se flexionan** cuando la banda se mueve de un lado a otro limpiando el retorno de la banda
- **Hule masivo en ambos extremos para soportar la orilla de la banda a su posición correcta.** Se necesita una superficie plana suficiente en caso de que la banda se salga de trayectoria para evitar que la orilla de la banda se meta entre los discos
- **Altura estándar de los soportes de 1 ½" y 4 ½"**

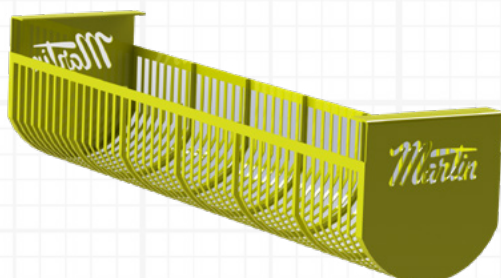
Sello *Martin* de Triple Laberinto



- El diseño del Sello de Triple Laberinto permite que se llene con grasa lo que da como resultado un menor arrastre y mantiene la contaminación fuera de los rodamientos.
- El sello está fabricado de polipropileno, que es un material muy flexible.

Especialidades

- Rodillos Garland / de Catenaria
- Soportes Colgantes Cortos
- Rodillos de Pesaje
- Rodillos de Plástico / Polietileno
- Rodillos de Retorno de Hule
- Guardas para Rodillo de Retorno
- Camas de Impacto



Número de Parte de los Rodillos *Martin*

Clase CEMA **C** **5** - **35** **T** - **18** - **09** Espesor de Pared
09, 07, 04

Diámetro de Rodillo

C 4", 5", 6"
D 5", 6"
E 6", 7"

Ángulo*

20°, 35°, 45°

*El ángulo no aplica para los Rodillos Planos o los Rodillos de Retorno Estándar. Hay algunas limitaciones, como 10° para los Rodillos de retorno en V, 15° para los Rodillos de Retorno en V invertido, y 20°, 35°, 45° para los Rodillos Triples de Carga

Tipo de Rodillo

- I** Impacto
- T** Rodillos Triples de Carga
- TI** Rodillos Triples de Carga de Impacto
- TSA** Rodillos Triples de Carga Autoalineables
- U** Rodillos Triples Desiguales
- UI** Rodillos Triples Desiguales de Impacto
- CT** Rodillos de Canal Insertado
- CTI** Rodillos de Canal Insertado de Impacto
- F** Rodillo Plano de Carga
- FRD** Rodillo Plano de Carga con Discos de Hule
- FSA** Rodillo Plano de Carga Autoalineable
- CF** Rodillo Plano de Canal Insertado
- CFRD** Rodillo Plano de Canal Insertado con Discos de Hule
- R** Retorno
- RRD** Retorno con Discos de Hule
- RSA** Retorno Autoalineable
- RRDSA** Retorno Autoalineable con Disco de Hule
- CR** De Canal Insertado de Retorno
- CRRD** De Canal Insertado de Retorno con Discos de Hule
- V** Retorno en V
- VRD** Retorno en V con Disco de Hule
- IV** Retorno en V Invertido
- IVRD** Retorno en V Invertido con Discos de Hule
- LI** Eje Vivo de Impacto
- LRRD** Eje Vivo de Retorno con Discos de Hule
- LR** Eje Vivo de Retorno (acero)
- TT** Rodillo Triple de Carga de Transición
- TG** Rodillo Guía
- FG** Rodillo Guía Plano
- RG** Rodillo Guía de Retorno
- FRDSA** Rodillo Plano Autoalineable con Discos de Hule
- TO** Rodillo Triple Desplazado

Ancho de Banda

C 18" a 60 "
D 24" a 72 "
E 36" a 96"

Martin

Hay un *Martin* cerca de ti



Para obtener más información, póngase en contacto con su sucursal más cercana:

MÉXICO

TOLUCA

Km 52 Carretera Naucalpan-Toluca
Calle 3 Lt. 11 Mz. VII,
Parque Industrial Toluca 2000
Toluca, Edo. de México 50200
(722) 276 0800
martin74@martinsprocket.com

MONTERREY

Av. Industrial No. 100, Lote 6 y 7,
Manzana 1
Parque Industrial La Silla Apodaca
Apodaca, N.L. 66600
(81) 1156 6830
martin75@martinsprocket.com

GUADALAJARA

Av. Colón Sur 6013, Mod. 2, Ed. 1
Parque Industrial
Tecnológico III
Tlaquepaque, Jal. 45601
(33) 3283 1188
martin78@martinsprocket.com

USA

Oficinas Corporativas
ARLINGTON, TX
Ventas y Manufactura

ALBEMARLE, NC • ATLANTA, GA • BURLESON,
TX • DANIELSVILLE, PA • FT. WORTH, TX •
MONTPELIER, OH • SACRAMENTO, CA

Pequeña Manufactura

BOSTON, MA • CHARLOTTE, NC • CHICAGO,
IL • DENVER, CO • HOUSTON, TX • KANSAS
CITY, MO • LOS ANGELES, CA • MINNEAPOLIS,
MN • NASHVILLE, TN • PITTSBURGH, PA •
PORTLAND, OR • TAMPA, FL

VENTAS LATINOAMÉRICA

+52 722 276 0800
latinoamerica@martinsprocket.com

BRASIL

ARTUR NOGUEIRA, SP
+55 19 3877 9400

CANADÁ

CAMBRIDGE, ON • EDMONTON, AB •
MISSISSAUGA, ON



www.martinsprocket.com

DISTRIBUIDOR AUTORIZADO *Martin*