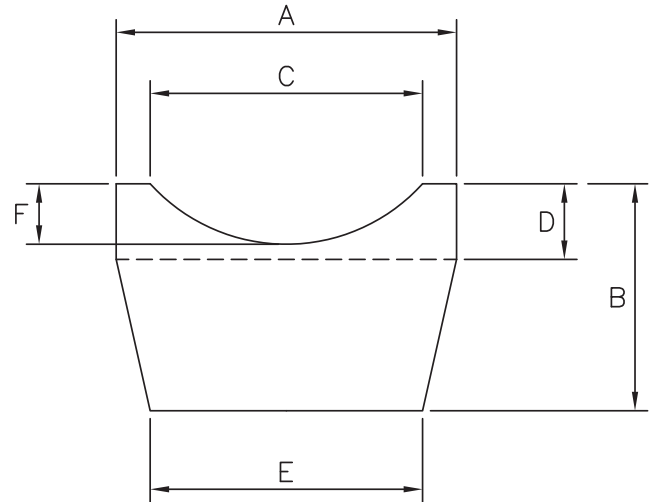




Copelas Anachemia

Las copelas Anachemia son fabricadas con magnésita de alta pureza a través de procesos automatizados, obteniendo un producto de alta calidad. El producto garantiza una adecuada absorción de plomo y una excelente respuesta al choque térmico, sin pérdida de los metales preciosos.



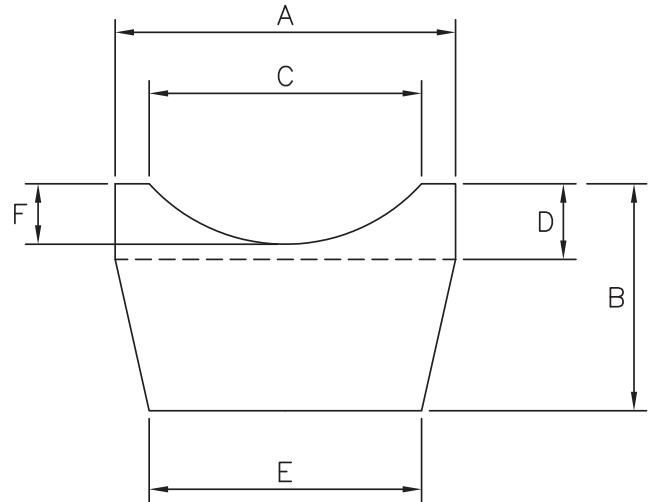
Medidas en Milímetros								
A	C	E	B	D	F	Peso Seco	Código	Presentación
6A								
40	32	30	30	9	9	62	029-714-10	CAJA 300 UN.
							029-714-11	CAJA 420 UN.
6A TALL								
40	32	30	32	11	9	70	029-714-12	CAJA 420 UN.
8A								
45	36	36	34	10	11	87	029-714-14	CAJA 180 UN.
8A TALL								
45	36	36	36	14	11	99	029-714-16	CAJA 180 UN.





Anachemia Cupels

Anachemia cupels are made from high purity magnesite through automated processes, allowing us to deliver and assure a quality product, with an adequate lead absorption, and excellent response to thermal shock without loss of precious metals.



Size mm								
A	C	E	B	D	F	Dry Weight	Code	Presentation
6A								
40	32	30	30	9	9	62	029-714-10	CAJA 300 UN.
							029-714-11	CAJA 420 UN.
6A TALL								
40	32	30	32	11	9	70	029-714-12	CAJA 420 UN.
8A								
45	36	36	34	10	11	87	029-714-14	CAJA 180 UN.
8A TALL								
45	36	36	36	14	11	99	029-714-16	CAJA 180 UN.

