

Línea Manual

HERRAMIENTAS

Serie PWUT a cable y correa sintética con gancho desde 272 kg a 1360 kg



Model / Modelo	PWUT600	PWUT1200	PWUT3000	PWUT1200s	PWUT3000s
Capacidad 1ª Capa	272 kg	544 kg	1.360 kg	544 kg	1.360 kg
Clase de Servicio	Recovery / Rescate				
Relación de Transmisión	3.1:1	4.1:1		5.1:1~12.2:1	
Cinta / Cable incluido	ø4 mm x 8 m	ø4 mm x 10 m	ø5mm x 10 m	ø 40mm x 10 m	ø 50mm x 10 m
	cable de acero			correa sintética	
Garantía	6 meses				

Serie PWUG de 150kg a 2.000kg

Model / Modelo	PWUG150	PWUG300	PWUG2000
Capacidad 1ª Capa	150 kg	300 kg	2.000 kg
Clase de Servicio	H1/M2/1Cm/Class A		
Relación de Transmisión	2.8:1	6.67:1	43.7:1
Freno Tambor	Automatic		Automatic
Cable NO incluido	ø4 mm x 22 m	ø5 mm x 40 m	ø13mm x 30 m
Normas	ASMEB30.7		
Garantía	3 años		



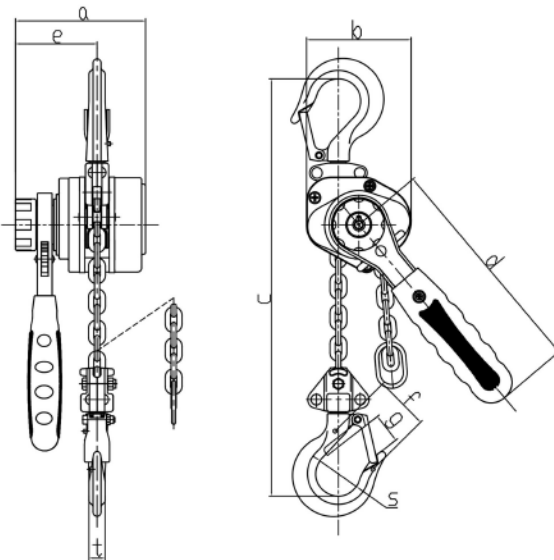
Serie PWUL con freno automatico HEAVY DUTY de 100kg a 3.000kg



Model / Modelo	PWUL100	PWUL300	PWUL500	PWUL1000	PWUL2000	PWUL3000
Capacidad 1ª Capa	100 kg	300 kg	500 kg	1.000 kg	2.000 kg	3.000 kg
Esfuerzo requerido 1ra capa de cable	11.5 kg	11 kg	12 kg		13 kg	18 kg
Capacidad del tambor	30 m			40 m		
Cable NO incluido	ø5 mm	ø6.3 mm		ø8 mm	ø9 mm	ø12.5 mm
Diámetro del tambor	48 mm	60.5 mm		76.3 mm	89.1 mm	101.6 mm
Cap de enrollar por giro	166.5 mm	72.8 mm	48.4 mm	21.7 mm	13.6 mm	18 mm
Relación engranaje de reducción	1:1	2.88:1	4.33:1	12.19:1	22.68:1	22.16:1
Dimensión de la palanca	240mm	350mm				
Garantía	3 años					



Model / Modelo	PWKX025	PWKX050	PWKX075	PWKX150
Capacidad de Carga	250 kg	500 kg	750 kg	1500 kg
Fuerza de Palanca	20 kg	24 kg	29 kg	32 kg
Altura de Izaje	1,5 m			
Tipo de Cadena	G100			
Dimensiones de la Cadena	Ø 3.3 mm	Ø 4.32 mm	Ø 5 mm	Ø 7.11 mm
Caidas de Cadena	1			
Normas	ANSI/ASME B30.16, EN13157, ISO 16877-2008			
Garantía	3 años			



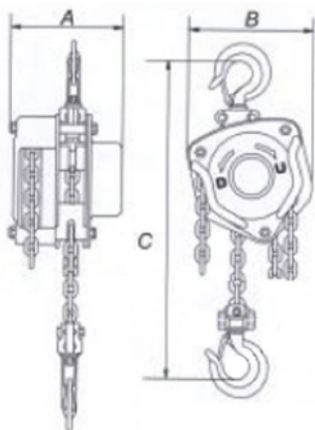
Model / Modelo	PWKX025	PWKX050	PWKX075	PWKX150
A	86,36 mm	101,6 mm	104,14 mm	121,9 mm
B	68,58 mm	81,28 mm	91,44 mm	109,22 mm
E	55,88 mm	23,5 mm	68,58 mm	
F	35,56 mm	43,2 mm	50,8 mm	
G	20,32 mm	25,4 mm	27,94 mm	35,56 mm
S	33,02 mm	35,56 mm	43,18 mm	
T	10,16 mm	12,7 mm	15,24 mm	20,32 mm
Dimensión Mango Palanca "D"	152,4 mm		177,8 mm	228,6 mm
Espacio Superior "C"	0,21 m	0,24 m	0,27 m	0,34 m

Tecles a Palanca sin Proteccion de Sobrecarga con cadena G80 de 1,5t a 9t

Model / Modelo	PWF15T	PWF30T	PWF60T	PWF90T
Capacidad de Carga	1.500 kg	3.000 kg	6.000 kg	9.000 kg
Altura de Izaje	3 m			
Caida de Cadena	1			
Dimensiones de Cadena	Ø1.5 mm	Ø10 mm		Ø 27 mm
Normas	ANSI/ASME B30.16, EN13157, ISO 16877-2008			
Garantía	3 años			



Tecles a Cadena con Proteccion de Sobrecarga y cadena G100 de 1t a 20t



Model / Modelo	PWV1Tp	PWV2Tp	PWV3Tp	PWV5Tp	PWV10Tp	PWV20Tp
Capacidad de Carga	1.000 kg	2.000 kg	3.000 kg	5.000 kg	10.000 kg	20.000 kg
Altura de Izaje	6 m		9 m		12 m	
Caida de Cadena	1		2	4	8	
Dimensiones de Cadena	5.10 mm	7.60 mm		10.16 mm		
Normas	ANSI/ASME B30.16, EN13157, ISO 16877-2008					
Garantía	3 años					

Model / Modelo	PWV1Tp	PWV2Tp	PWV3Tp	PWV5Tp	PWV10Tp	PWV20Tp
A	140 mm	161 mm		186 mm	207 mm	215 mm
B	158 mm	187 mm	199 mm	253 mm	398 mm	650 mm
C	317 mm	414 mm	465 mm	636 mm	798 mm	890 mm

Polipastos a palanca con carcasa de aluminio



Model / Modelo	PWUZ800	PWUZ1600s	PWUZ3200a	PWUZ5400a
A	235 mm	284 mm	325 mm	480 mm
W	426 mm	545 mm	660 mm	930 mm
D	64 mm	97 mm	116 mm	152 mm

