



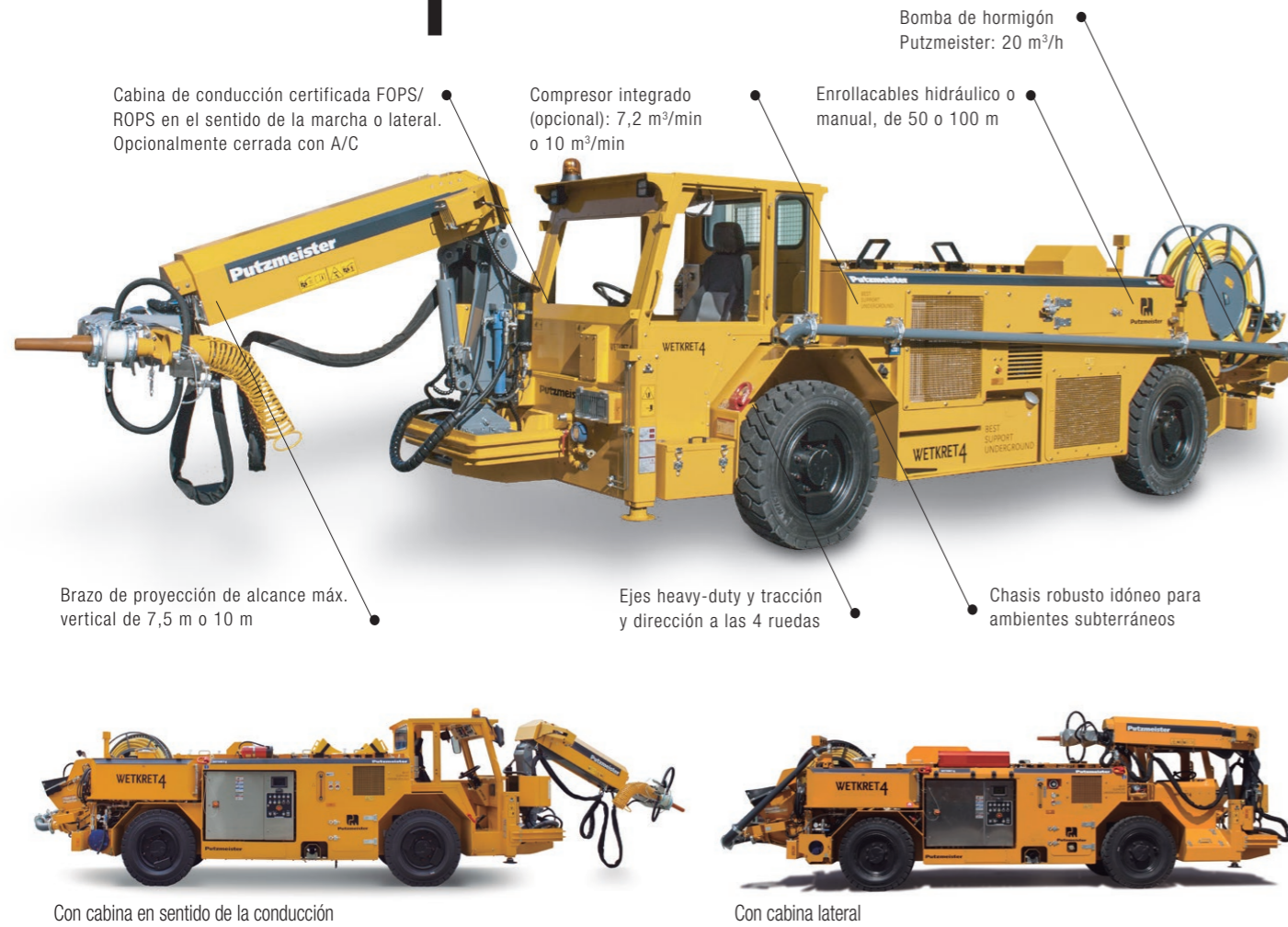
**Putzmeister**



# Wetkret 4

Equipo robotizado para shotcrete

## WETKRET4

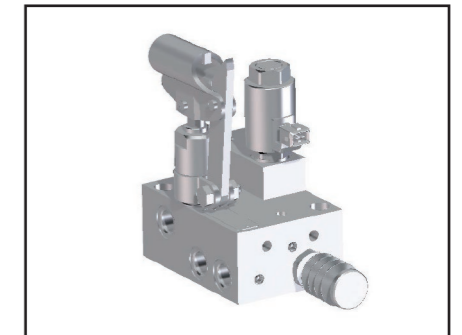


### Dos opciones de cabina certificada FOPS/ROPS

Wetkret 4 está disponible en dos versiones según la cabina de conducción para adaptarse a cada proyecto. Una en el sentido de la marcha con brazo de proyección delantero y otra en sentido lateral a la conducción, con el brazo de proyección en dirección contraria.

Ambas cabinas cuentan con la certificación de protección anticaídas de objetos FOPS, y la protección antivuelco ROPS.

A petición del cliente, pueden ser cabinas cerradas con aire acondicionada y calefacción, o proteger con rejillas.



Wetkret 4 es idónea para minería subterránea gracias a su robusto chasis de tamaño compacto, reducidos radios de giro y modo de conducción cangrejo, que le permite un mayor rango de movimientos.

Cuenta con dos versiones de cabina de conducción, ambas certificadas FOPS/ROPS, para garantizarle la máxima maniobrabilidad según sus necesidades.

El brazo de proyección tiene un alcance máximo vertical de 7,5 m, o alternativamente de 10 m, para adaptarse a las necesidades de su proyecto.

La bomba de hormigón Putzmeister, con un caudal de 20 m³/h, garantiza una alta productividad y la fiabilidad del mejor fabricante de bombas de hormigón del mundo.

Igualmente, cuenta con un sistema de dosificación de aditivo sincronizado con el caudal de hormigón, transmisión hidrostática, compresor integrado, y una distribución óptima de pesos.

### Ventajas clave

- Seguridad garantizada durante la traslación y aplicación.
- Equipo robusto idóneo para ambientes subterráneos.
- Óptima operación.
- Facilidad de mantenimiento

### Visibilidad marcha atrás y en condiciones adversas

Cámara de visión trasera con infrarrojos y monitor en la cabina. Se pueden incluir hasta cuatro cámaras más.  
Focos de trabajo LED (80 W)

### Conducción segura y ergonómica

Asiento de conducción con sensor de presencia, cinturón de seguridad y suspensión incorporada.

### Diseño seguro

Separación del depósito diesel y las líneas de combustible de los puntos calientes del equipo.

### Estabilidad en cualquier tipo de terreno

Las pates de accionamiento hidráulico en la parte delantera del equipo permiten su estabilidad en cualquier terreno por irregular que sea, garantizando una operación más segura.

### Sistema de frenos de emergencia

Wetkret 4 cuenta con un sistema de freno de emergencia controlado desde el propio software, activándose de manera automática en situaciones de peligro.



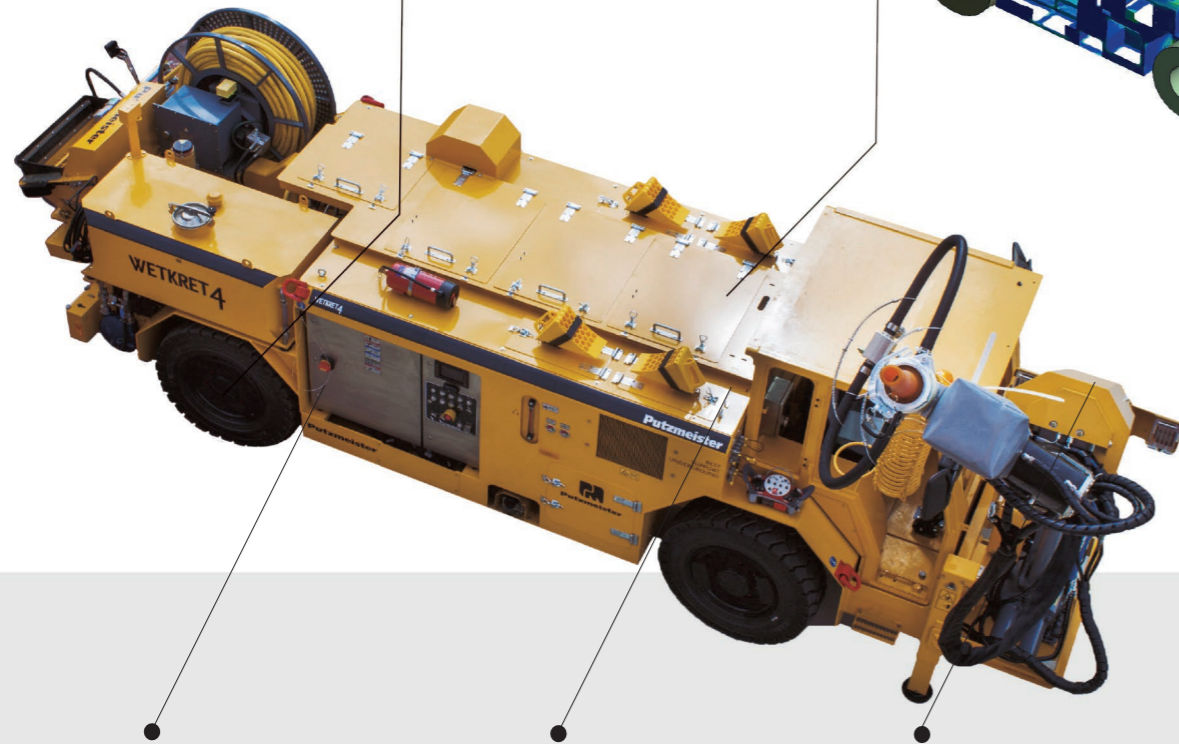
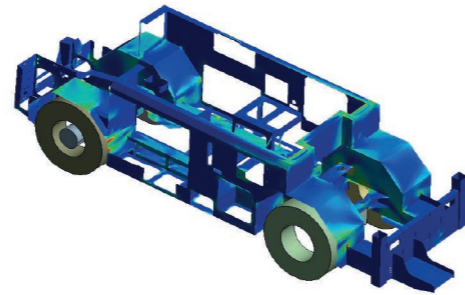
## Transmisión óptima

El sistema de transmisión hidrostática de variación continua sin cambio de marchas (ICVD) mejora:

- Capacidad de trepada
- Velocidad de traslación
- Aceleración de partida
- Consumo de combustible

## Análisis de distribución de pesos, cargas y torsiones

Buscando un buen equilibrio para mejorar la vida útil del equipo.



**Ejes heavy-duty probados** en la gama Mixkret, dimensionados para soportar más de 3.000 kg de carga adicional.

## Potente motorización

- Disponible en Tier 3 o Tier 4f
- Con tecnología ACERT que proporciona:
  - Mejor tratamiento de las emisiones
  - Mejor eficiencia en consumos
  - Más rendimiento de inyección

## Brazo de proyección reforzado

- Doble cilindro de rotación para reforzar la zona de rotación de flexiones y torsiones
- Sistema de suspensión durante la traslación que garantiza una larga vida útil a todas las uniones



## Display en el interior de la cabina

Con información de los principales parámetros de operación, seguridad y mantenimiento.



## Dosificación automática de aditivo

La cantidad de aditivo se ajusta al caudal de bombeo desde el mismo cuadro de mando o control remoto, evitando la sobredosificación y ahorrando costes innecesarios.



## Manejo por control remoto

Control remoto dual radio (bluetooth) y cable (20 m).

Todos los componentes internos han recibido un tratamiento especial con resinas para protegerlos de la humedad y de las altas temperaturas.



## Bomba de hormigón con sistema VHS y tubo en S

Sistema de bombeo sencillo y robusto diseñado por Putzmeister, fabricante de bombas de hormigón con 60 años de experiencia. Disminuye la pulsación para un acabado perfecto.



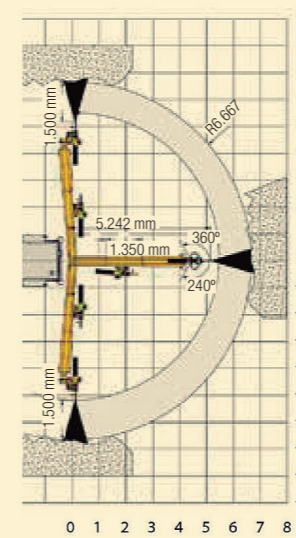
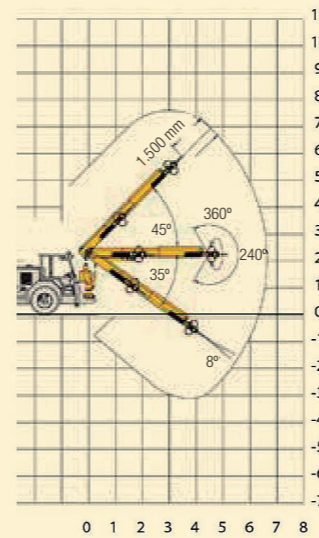


## Diseño para una mayor durabilidad

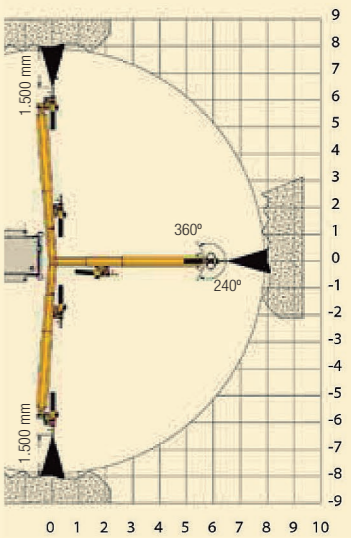
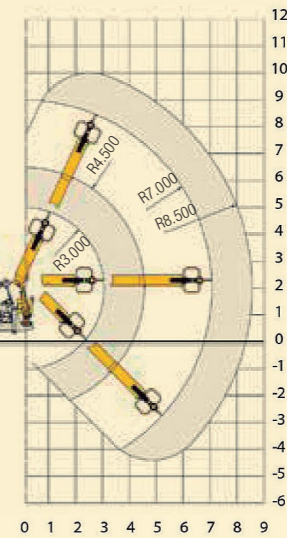
- 80% del circuito hidráulico en tubería rígida
- Cubiertas metálicas para la protección de todos los elementos de la pluma sensibles a ser dañados por el rebote

## Diagramas de alcance del brazo proyector

Putzmeister SA 8.1 LP



Putzmeister SA 10.1



## Mejor acceso a los componentes

- Chasis diseñado para poder acceder a todos los componentes desde el nivel del suelo
- Puertas de acceso laterales y superiores desmontables
- Componentes de la cabina y cuadro eléctrico diseñados mediante configuración plug & play
- Unificación en la localización de tomas Minimess para obtener verificaciones hidráulicas rápidas



## Brazos de proyección

Tipo	Versión SA 8.1 LP	Versión SA 10.1*
Alcance máx. vertical/horizontal (brazo)	7,5 m / 7 m	10 m / 8,5 m
Ángulo de giro de torreta (cabina en el sentido de la conducción/cabina lateral)	180° / 250°	180°
Rotación del cabezal proyector	360°	360°

\* Solo con cabina en el sentido de la conducción

## Proyector AL220

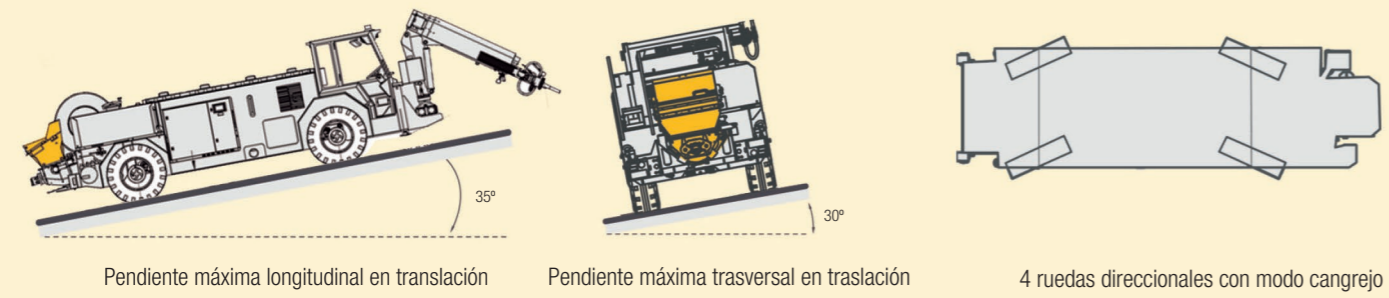
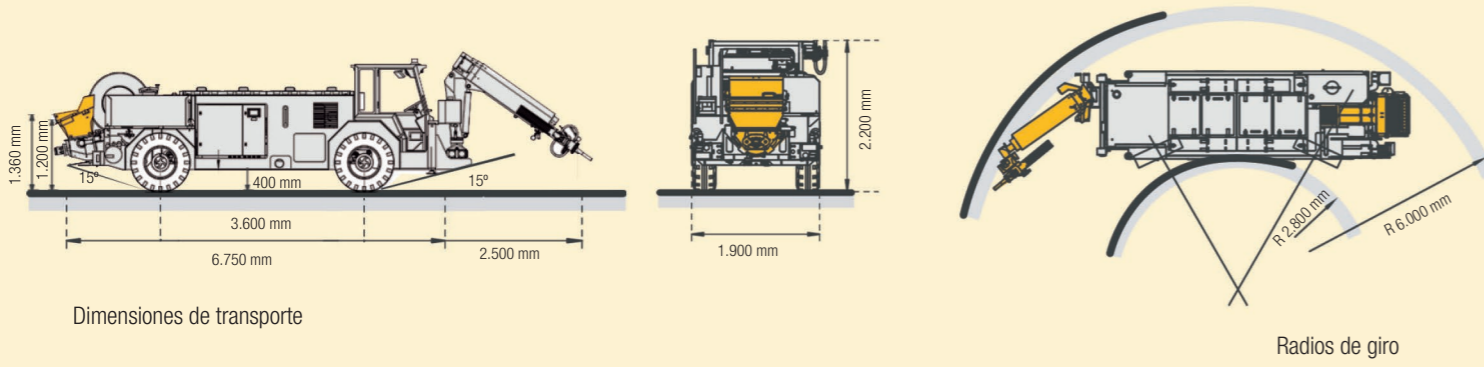
Tubería/manguera de transporte hormigón	DN40
---	------

## Enrollables

Operacional	Manual o hidráulico
Cable	50 o 100 m

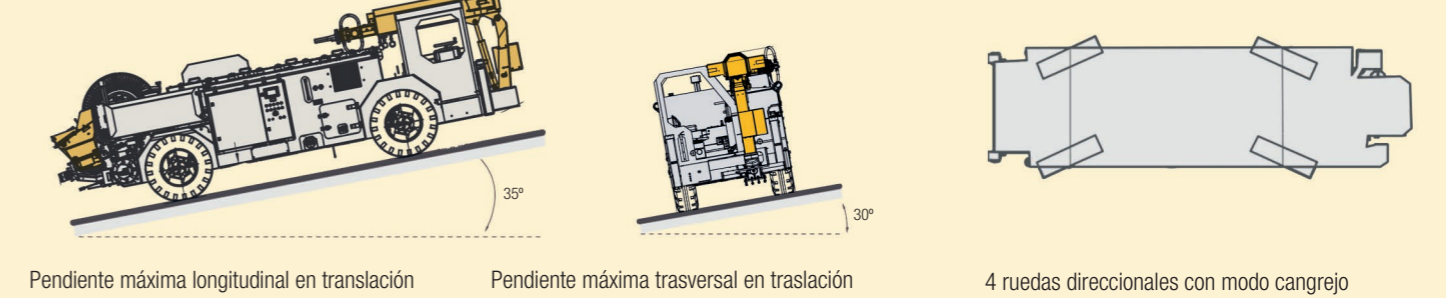
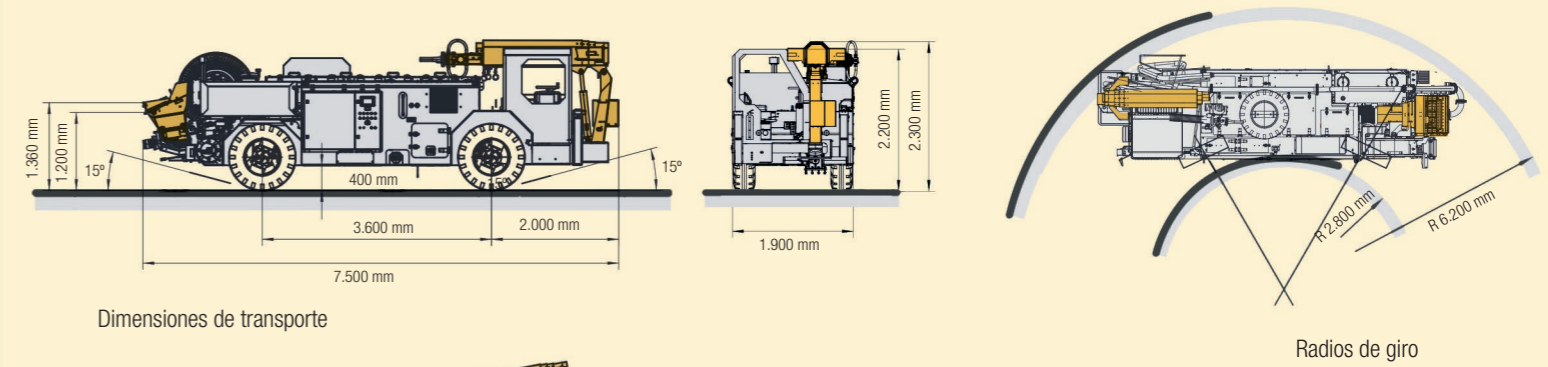
# Ficha técnica

## Dimensiones y radios de giro con cabina frontal



Peso: 13.000 kg (según opcionales elegidos)

## Dimensiones y radios de giro con cabina lateral



Peso: 13.000 kg (según opcionales elegidos)

## Sistema de bombeo de hormigón

Tipo de bombeo	Eléctrico
Bomba de hormigón	PM 1507
Rendimiento teórico (máx.)	20 m³/h
Presión máxima sobre el hormigón	65 bar
Cilindros de transporte (diámetro)	150 mm
Dimensiones cilindros (carrera teórica)	700 mm
Motor eléctrico: Potencia	37 kW
Capacidad de la tolva llena (con vibrador eléctrico)	250 l

## Motor Diesel

Normativa	Tier 3	Tier 4
Potencia motor diésel	106 kW	85 kW
Revoluciones máximas	2.200 rpm	2.300 rpm

## Chasis

Tipo	Rígido
Cabina de conducción	FOPS-ROPS
Depósito de combustible	140/100 l (AdBlue)
Velocidad máxima	20 km/h
Transmisión	Motor ICVD velocidad variable
Tipo de ejes	4WS/4WD
Tipo de freno	Hidráulico
Altura de llenado tolva (sin babero goma)	1200 mm
Ángulo máximo de inclinación transversal (traslación)	10 %
Ángulo máximo de inclinación longitudinal (traslación)	35 %

# Ficha técnica

## Sistema de aditivo

Sincronización aditivo	Si
Tipo	Peristáltica
Campo de regulación máximo	60-500 l/h
Presión máxima de trabajo	7,5 bar
Depósito de aditivo (estándar/especial)	550 / 700 l
Tanque de aditivo de acero inoxidable	



## Cuadro eléctrico

Potencia	85 kW
Grado protección	IP65
Alimentación	400 V / 50 Hz - 440 V / 60 Hz

## Cámara trasera y monitor

Cámara trasera	Color-infrarrojos
Monitor en cabina	5,6"



## Equipo Opcional

<b>Bomba de agua alta presión para limpieza</b>		<b>Otros</b>	
Rendimiento	30 l/min	Cabina cerrada (A/C)*	
Potencia	200 bar	2ª Bomba de aditivo (trasvase)	
<b>Bomba de aditivo</b>		Voltajes según demanda	
Tipo	Hidráulica SPX-25	Catalizador/DPF	
Campo de regulación máx.	60-1200 l/h	Engrase centralizado	
Presión máx. de trabajo	10 bar	Sistema supresión de incendios DAFO Manual + Automático	
<b>Compresores</b>		Ruedas macizas	
Compresor	PM 45      PM 55	Interbloqueo puerta abierta	
Motor de accionamiento	45 kW      55 kW	* Solo cabina en el sentido de la conducción	
Caudal efectivo (máx.)	7,2 m³/min      10 m³/min	Consultar con Putzmeister para configuraciones especiales	
Presión de trabajo (máx.)	7,5 bar		

# Putzmeister Underground Technology

Visite nuestro blog  
[Bestsupportunderground.com](http://Bestsupportunderground.com)

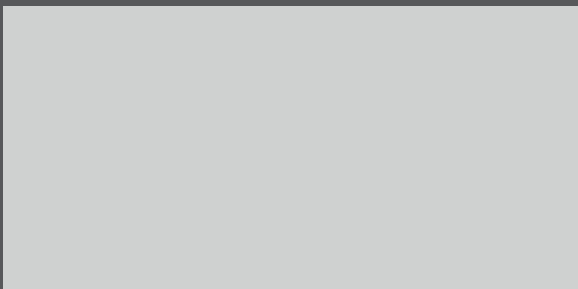
Shotcrete en minería subterránea  
y mucho más...



Documento informativo no vinculante. Los valores indicados son valores máximos teóricos. Especificaciones sujetas a cambios sin previo aviso. Las fotos e ilustraciones son meramente ilustrativas. Para información sobre las opciones disponibles, consúltenos.

Sujeto a modificaciones técnicas. © Putzmeister Ibérica S.A 2018. Todos los derechos reservados. Impreso en España. UT 4755-2 ES

Distribuido por



 **Putzmeister**

**Putzmeister Ibérica S.A.**

Camino de Hormigueras 173 · 28031, Madrid (España)

Tel. +34 91 428 8100 · [contacto@putzmeister.com](mailto:contacto@putzmeister.com)

[www.putzmeisterunderground.com](http://www.putzmeisterunderground.com)