

iot Chile

powered by **VAYERON** & **ZENSOR**



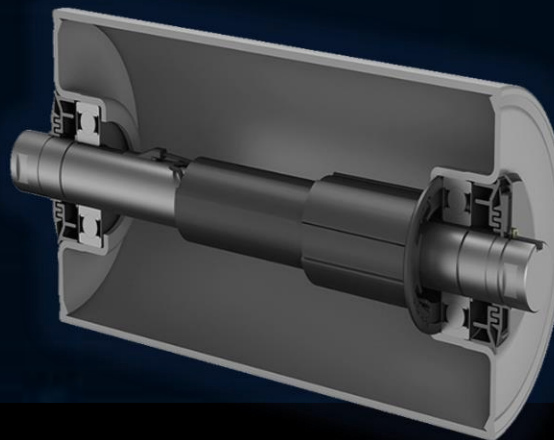
Monitoreo predictivo de rodillos
en las correas transportadoras



Monitoreo predictivo de desgaste de
sus activos como tuberías y chutes



MONITOREO Y SENSORIZACION PREDICTIVO
**DE RODILLOS PARA
CORREAS TRANSPORTADORAS**





Monitoreo permanente 24/7 de sus rodillos

La tecnología **Smart-Idler®** proporciona información precisa de Vibración, Rpm y Temperatura en tiempo real de los rodillos en sus correas transportadoras y lo alerta instantáneamente sobre cualquier mal funcionamiento de ellos. Utilizando tecnología innovadora de **última generación, Smart-Idler®** monitoreamos directamente los rodamientos que son el corazón de sus rodillos 24-7, predecimos con anticipación cuando sus rodillos van a fallar y con esto llevamos su mantención a ser proactiva.

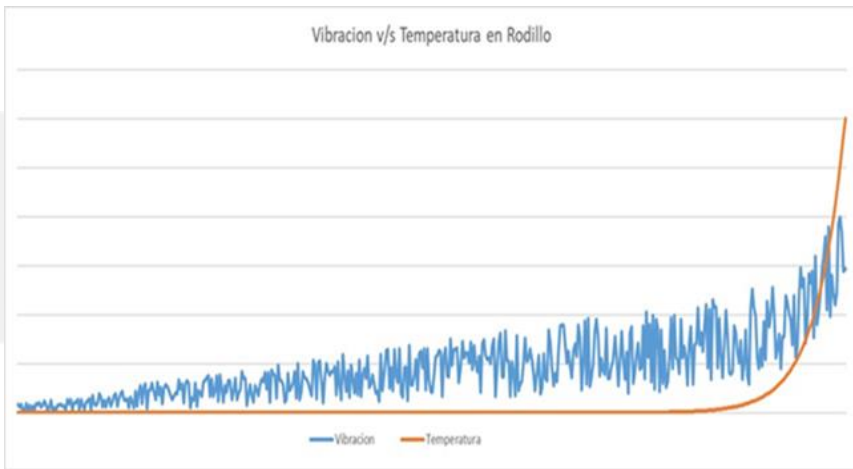


LA SOLUCIÓN INTELIGENTE

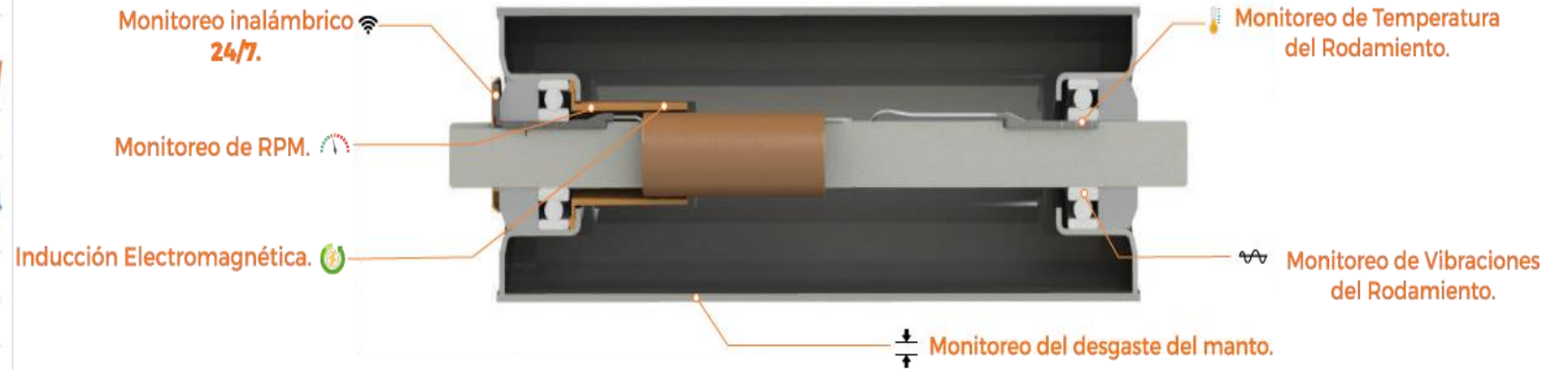
- ☰➔ Inspecciones automatizadas.
- ☰➔ Elimina la posibilidad de incendios a causa de fallas de los rodillos.
- ☰➔ Eliminas las detenciones no programadas de tus correas transportadoras (por falla del rodillo).
- ☰➔ Mayor disponibilidad de tus correas transportadoras.
- ☰➔ Llevas tu mantención a ser Proactiva.
- ☰➔ Solo cambias rodillos en mal estado.
- ☰➔ Desde la seguridad de su sala de control puedes monitorear varias correas.

CARACTERÍSTICAS INTELIGENTES

Vibración v/s Temperatura en Rodillo



Polín inteligente **Smart-Idler®**



- Medimos 3 variables análisis de **vibración, temperatura y Rpm.**
- Sensor Integrado dentro del Rodillo (Rodamiento)
- Son inalámbricos
- Genera su propia energía (sin batería)
- Sensores procesan información (menor transmisión de datos)
- Tecnología Patentada
- 5a Generación



ANÁLISIS DE VIBRACIONES

- Técnica Empleada = Análisis Espectral de Aceleración Envolvente.
 - Técnica de análisis existente utilizada en una multitud de aplicaciones.
 - Detectará defectos desde el rango microscópico invisible tales como resquebrajamiento y piquetes.
- Validación Independiente, certificado por ALS Limited.
 - ALS realiza control de calidad de poleas y engranajes para la industria minera.
 - Informe disponible a solicitud.



TRANSFERENCIA INALÁMBRICA

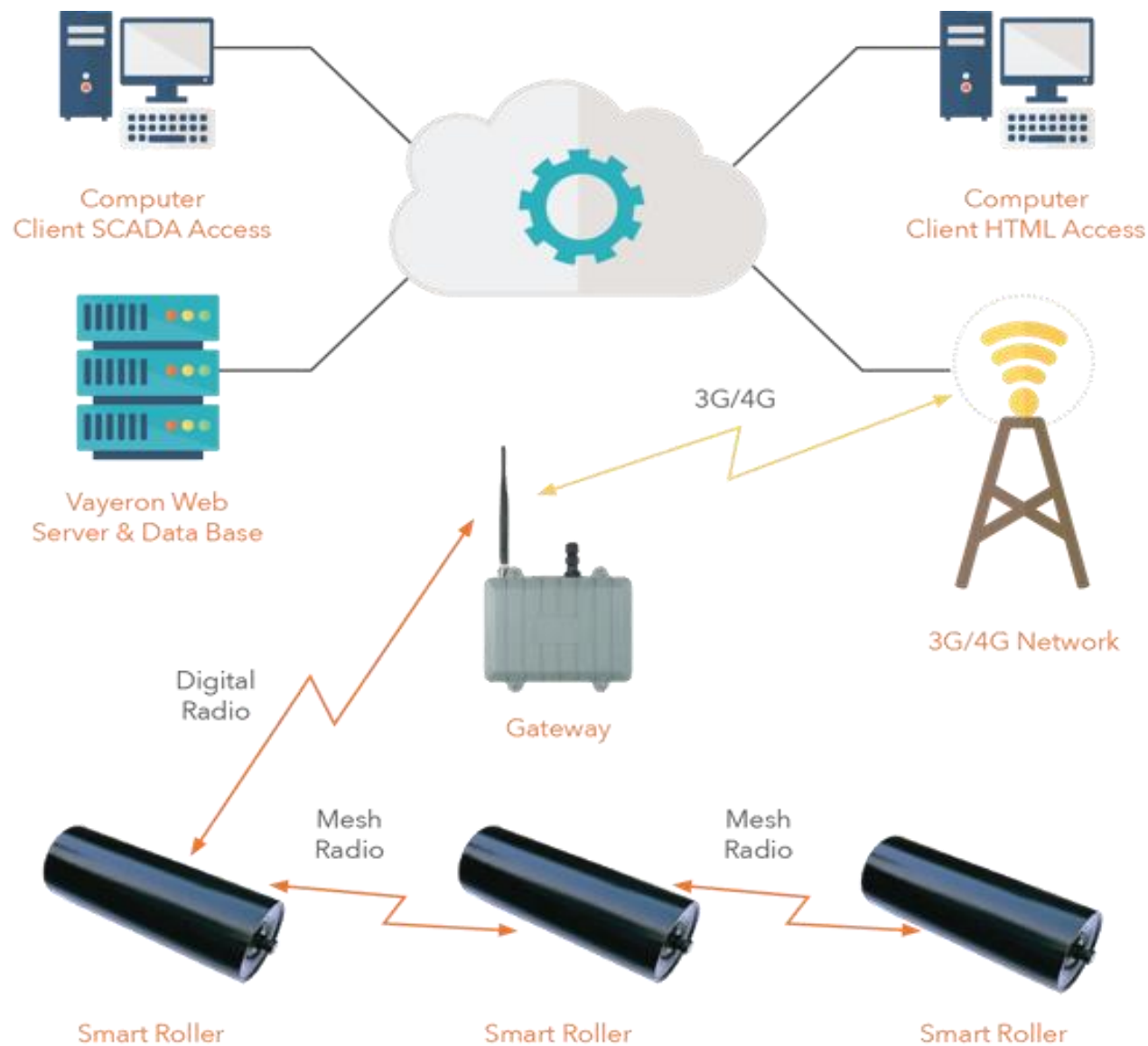
- El Smart-Idler® se comunica en frecuencia de 433MHz.
- Dispositivo de bajo consumo. Ancho de Banda asignado es de 433.05 – 434.79Mhz.
- Máxima potencia permitida en su categoría de dispositivo es de 25mW.
- Smart-Idler® = 10mW.
- Emplea sistema de detección de colisiones.
- Transmisión esporádica.

EMF (CAMPO ELECTROMAGNÉTICO)

- ⊗ No hay interferencia de campo electromagnético con otros instrumentos.
- ⊗ Sensor situado al interior de una jaula de Faraday dentro del rodillo.

FLUJO DE LA SOLUCIÓN SMART-IDLER®

- Comunicación Inalámbrica.
- Rodillos se comunican entre ellos (red mesh)
- Transmisión información por 3G, 4G, Ethernet 100 Base-T.
- Big data tenemos información de todos nuestros rodillos sensorizados (mundial).
- Procesamos información (Machine Learning).
- Entregamos información procesada y lista para ser utilizada.



GATEWAY

- Comunicaciones Inalámbricas.
 - Bandas libres LIPD (Dispositivos de Bajo Potencial de Interferencia).
 - Modulación GFSK.
 - Velocidad de datos de hasta 500kbps.
 - Red Integrada optimizada para correas transportadoras.
 - Frecuencia seleccionable.
- Comunicaciones cableadas.
 - Puerto RS485/Modbus (opcional).
 - TCP/IP sobre Ethernet 100 Base-T.
- Compatibilidad de Software.
 - Modbus sobre TCP/IP (modnet 3).
 - La mayoría de sistemas SCADA.



ELIMINAMOS LA EXPOSICIÓN DEL PERSONAL POR FALLA DE RODILLOS



CERO DAÑO A LAS PERSONAS

- ❖ Riesgos de quemaduras. (Incendios)
- ❖ Riesgos de atrapamiento.
- ❖ Ruido Industrial.
- ❖ Riesgo de proyección de partículas.
- ❖ Riesgo de caída de distinto o mismo nivel.
- ❖ Riesgo de trabajo a la intemperie.
- ❖ **Retiras al personal de la zona de riesgo.**



CERO DAÑO A LOS ACTIVOS Y PRODUCCIÓN

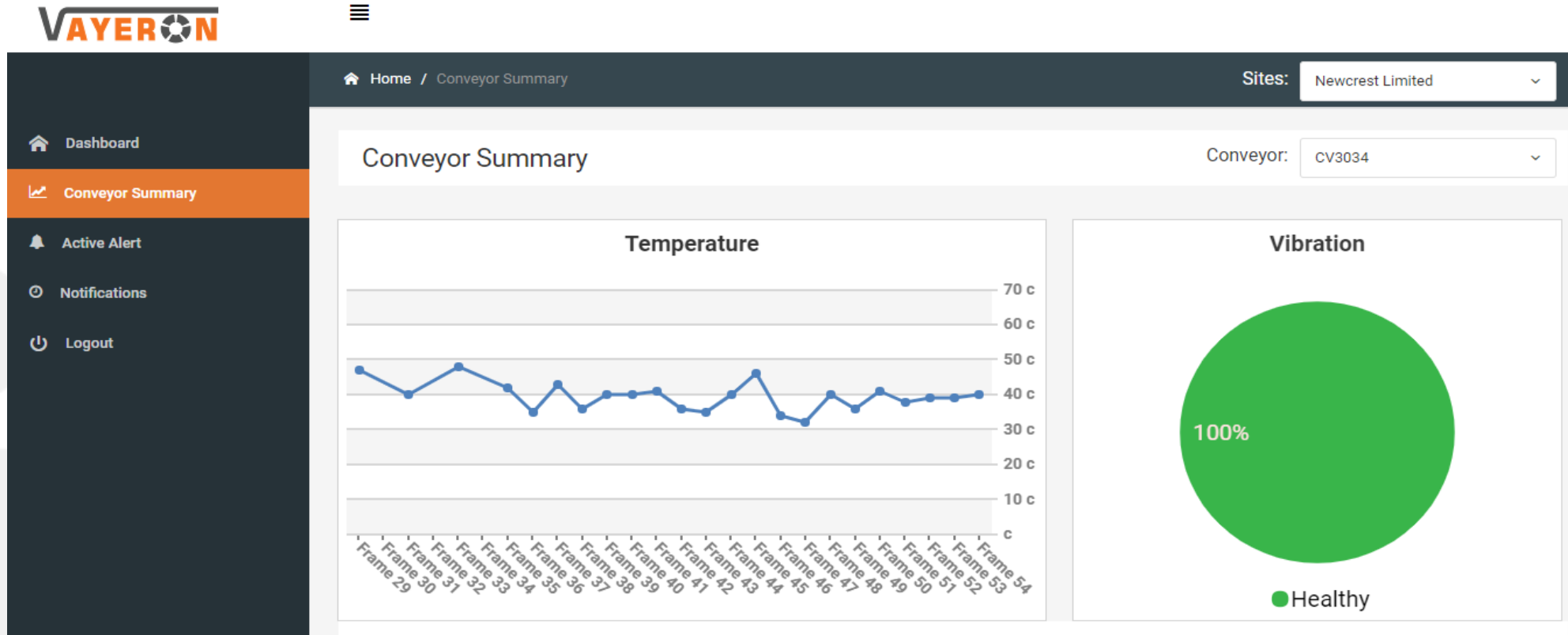
- ❖ Riesgo de incendio en la correa.
- ❖ Riesgo de corte de correa.
- ❖ Riesgo de paradas no programadas.

INFORMES FÁCILES E INTUITIVOS

The image displays the VAYERON user interface. On the left is the login page with the VAYERON logo, a 'Login to your account' heading, and a form for email and password. An arrow points to the right, showing the dashboard. The dashboard has a dark sidebar with navigation options: Dashboard, Conveyor Summary, Active Alert, Notifications, and Logout. The main content area shows a 'Site Summary' with a welcome message and three large data cards: '0 Active Alerts' (red), '1 Active Gateway' (dark blue), and '72 Reporting Smart Rollers' (black). The top right of the dashboard shows 'Sites: Newcrest Limited'.

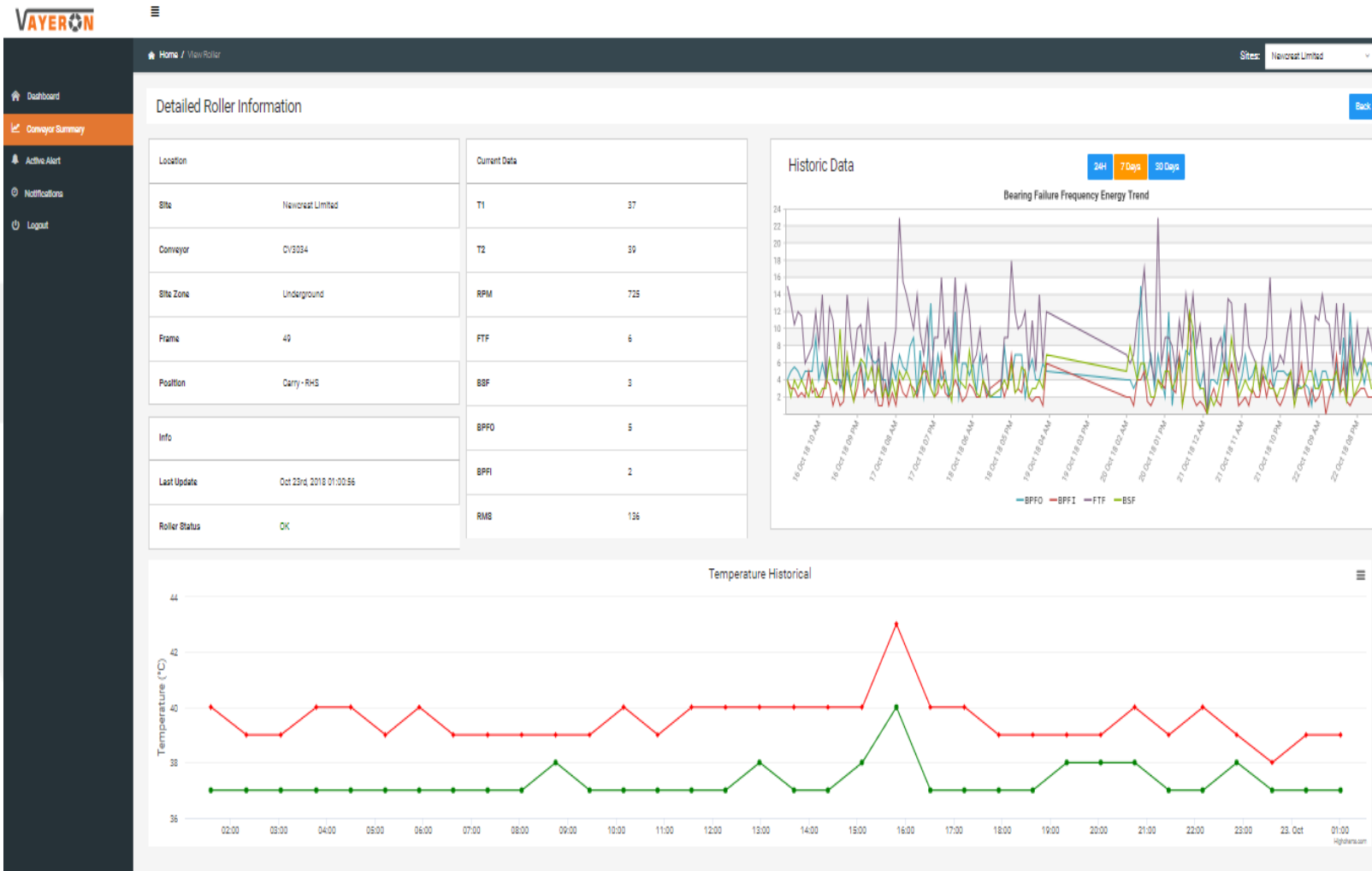
- Personalización de parámetros en el servidor.
- Alertas y notificaciones personalizables de acuerdo a tareas requeridas. E-mail y SMS.
- El portal sondea individualmente a cada rodillo y acumula promedios entre intervalos de sondeo que luego son reportados.

INFORMACIÓN PROCESADA



- Puedes revisar el estado de toda tu correa 24/7
- Puedes revisar el estado de una estación de polines y el estado de cada uno de ellos.

MANTENIMIENTO PREDICTIVO Y LOCALIZADO



- Puedes ver el estado de tus Polines en forma inmediata.
- Puedes revisar el estado de una estación de polines y el estado de cada uno de ellos.
- Puedes ver el estado real de los rodamientos (corazón del Polin)

EMPRESAS QUE ESTÁN UTILIZANDO NUESTRA TECNOLOGÍA SMART-IDLER®

(o están en proceso de instalación)

1. Iwaji Island, Fermont, Quebec, Canada 1 X Instalación
2. Sept-Iles, Quebec, Canada 1 X Sistema
3. Timmins, Ontario, Canada 1 X Instalación
4. Vancouver, British Colombia, Canada 1 X Instalación



Japón 1 X Instalación

iot Perú
powered by VAYERON & ZENONOR

iot Chile
powered by VAYERON & ZENONOR

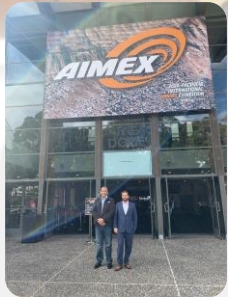
1. Antofagasta, Chile 1 X Instalación
2. Calama, Chile 1 x Instalación

Gauteng, Sudáfrica 1 X Sistema

1. Dampier, Western Australia 1 X Instalación
2. Wollongong, New South Wales, Australia 1 X Instalación
3. Orange, New South Wales, Australia 1 X Instalación
4. Moranbah, Queensland, Australia 2 X Instalación

North Brazil 1 X Instalación

Nuestro trabajo en terreno



PROVEEDORES / FABRICANTES INTEGRADOS CON LA TECNOLOGÍA
VAYERON SMART-IDLER
RODILLO INTELIGENTE



Estado Integración **Smart-Idler**:
Completa
Listo para fabricación: **En espera de requerimientos**
Ubicación: USA, Canadá y Sudamérica



Estado Integración **Smart-Idler**:
Completa
Listo para fabricación: **SI**
Ubicación: Australia



Estado Integración **Smart-Idler**:
Completa
Listo para fabricación: **SI**
Ubicación: Sudamérica



Estado Integración **Smart-Idler**:
Completa
Listo para fabricación: **En espera de requerimientos**
Ubicación: Sudáfrica



Estado Integración **Smart-Idler**:
Completa
Listo para fabricación: **SI**
Ubicación: USA



Estado Integración **Smart-Idler**:
Completa
Listo para fabricación: **SI**
Ubicación: China



Estado Integración **Smart-Idler**:
Completa
Listo para fabricación: **SI**
Ubicación: Australia



Estado Integración **Smart-Idler**:
Completa
Listo para fabricación: **SI**
Ubicación: Japón y Australia



Estado Integración **Smart-Idler**: **Completa**
Listo para fabricación: **En espera de requerimientos**
Ubicación: USA, Canadá



Estado Integración **Smart-Idler**:
Completa
Listo para fabricación: **SI**
Ubicación: Japón y Australia

COMPAÑÍAS MINERAS OPERANDO CON NUESTRA TECNOLOGÍA



Rio Tinto

COMPAÑÍAS MINERAS DONDE SE ESTÁN COORDINANDO PRUEBAS CON SMART-IDLER





¡GRACIAS!

Roberto Noemi C.
Director Comercial

 +56 9 73866003

 rnoemi@iotchile.net