

Pioneering for You

wilo

Bombas multietapicas verticales – 60Hz

Wilo - Helix



Wilo - Helix

Bomba centrífuga de alta presión, multietapas, de alta eficiencia y de aspiración normal con ejecución vertical y con conexiones en línea.



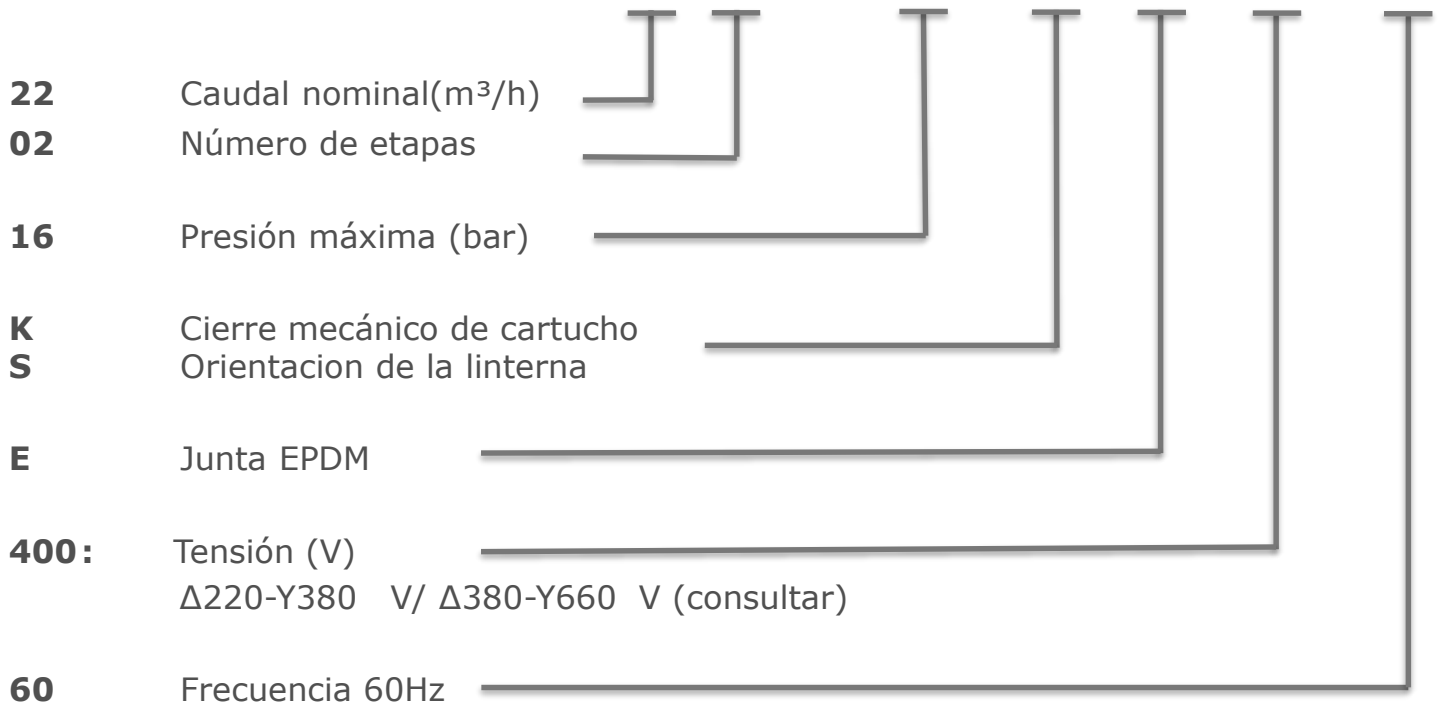
Aplicación de la bomba

- Abastecimiento de agua y subida de presión
- Sistemas industriales de circulación
- Agua de proceso
- Circuitos cerrados de refrigeración
- Equipos contra incendios
- Sistemas de lavado
- Riego

Ventajas del producto

- Sistema hidráulico 2D/3D optimizado, soldado por láser y con rendimiento optimizado
- Rodetes resistentes a la corrosión, difusores y carcasa escalonada
- Sistema hidráulico con caudal y desgasificación optimizados
- Carcasa de la bomba con caudal y NPSH optimizados y reforzados
- De dimensiones reducidas y fácil de mantener gracias a su diseño compacto
- Protección del acoplamiento especialmente robusta

HELIX FIRST V2202-5/16/KS/E/400-50



Espaciador (no es necesario desacoplar el motor para cambio de cierre)



Cierre mecánico de tipo cartucho disponible para todos sus modelos

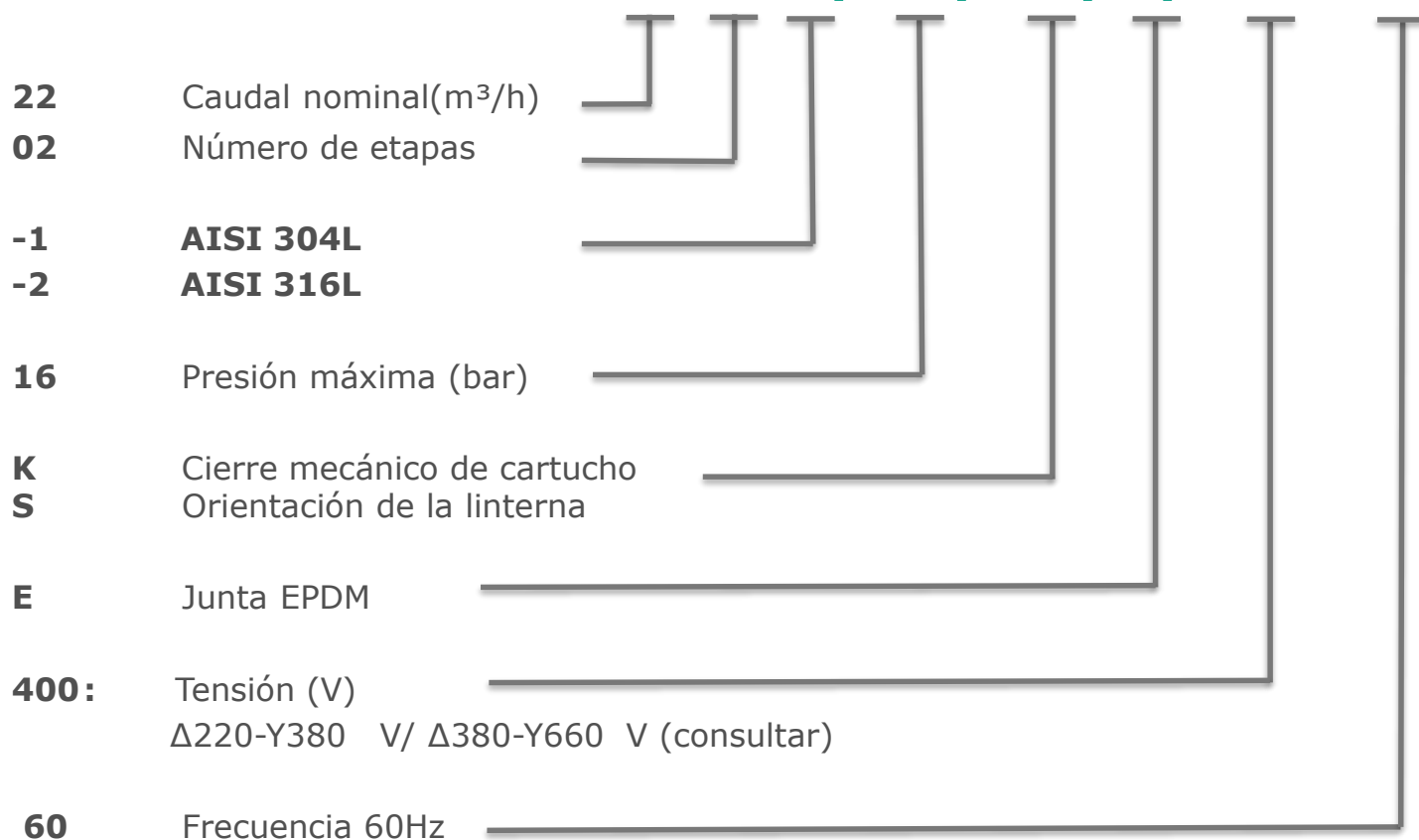
2 posiciones de la linterna
(para cceso comodo e inmediato al cierre mecánico)



Posibilidad de cambiar el cartucho completo o solo el cierre



HELIX V2202-1/16/KS/E/400-50



Características

- Bomba multietapas vertical
- Q máx.: 80 m³/h
- H máx.: 280m

Datos técnicos

- Temperatura del fluido -30 °C a +120 °C
- Presión de trabajo máx. 16/25 bares
- Presión de entrada máx. 10 bares
- Tipo de protección IP55
- Índice de eficiencia mínima (MEI) ≥ 0.7 (Helix VE 16: MEI ≥ 0,5)

Equipo

- Impulsores, cámara y carcasa de la bomba de acero inoxidable AISI 304L.
- Versiones en acero AISI 3016L para fluidos agresivos.
- Helix V 2 – 16, PN 16 con bridas ovaladas y PN 25 con bridas redondas
- Helix V 22 – 52, PN 16 y PN 25 con bridas redondas
- Motor trifásico IE3 normalizado.
- Sello mecánico de cartucho para fácil mantenimiento

Wilo - HELIX

100% Motor IEC

Todos los componentes en acero inoxidable. Rodamientos sobredimensionados que permiten el fácil ensamblado del motor

Acople rígido con protector de seguridad

Tapón de llenado

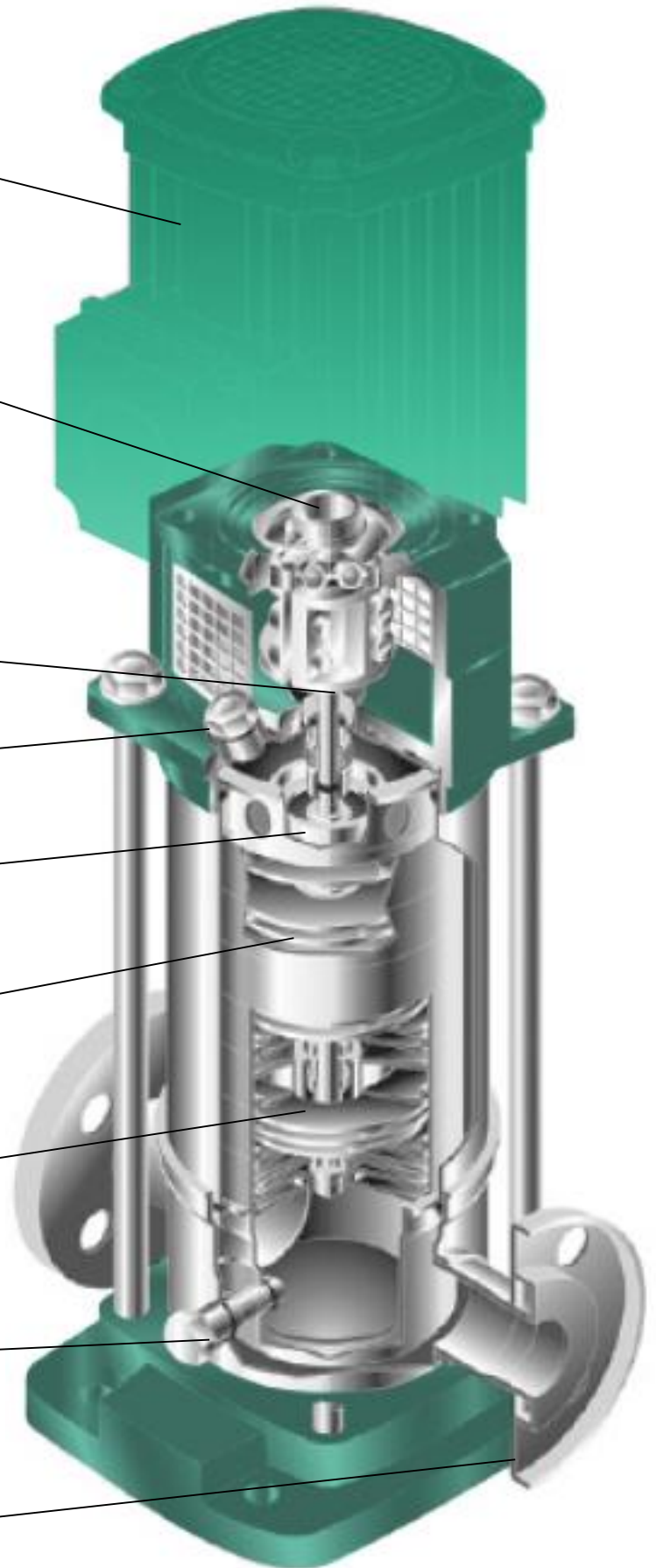
Sellos mecánicos standard SIC/C

Impulsores de AISI 304 o 316

Rodamiento intermedio de WC

Tapón de purga / drenaje

Versiones PN16 o PN25
Para Helix First V, el material es cast iron



Incremento del 33% en altura de impulsión y del 10% de caudal

Mayor presión por etapa

- Diseño 3D patentado que permite una presión más alta por etapa a la vez que aumenta el rendimiento.

Higiene

- No tiene puntos muertos en los que el fluido pueda estancarse.
- Las superficies lisas y el acero inoxidable resistente a la corrosión evitan la adherencia de gérmenes.



70 % De reducción del esfuerzo de mantenimiento.*

Acceso cómodo

- Acceso sencillo y cómodo al cierre sin desmontar el motor (para bombas con motores desde 5,5 kw).
- Espacio ergonómico para maniobras.

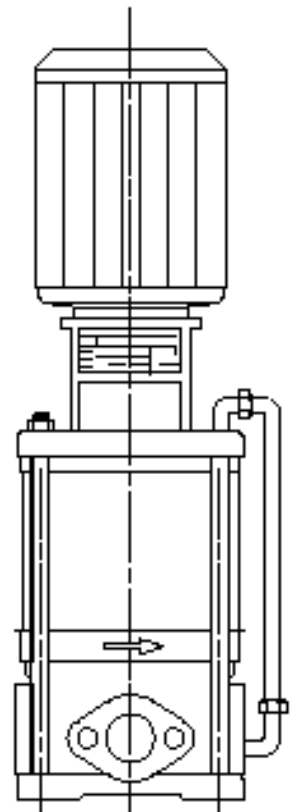
Sustitución del cierre

Hasta 5,5 kW = Retirada manual del motor

A partir de 7,5 kW = 40 kg - no es necesario desmontar el motor



MVI / HELIX - ACCESORIOS



KIT BYPASS

Contrabridas en acero inoxidable

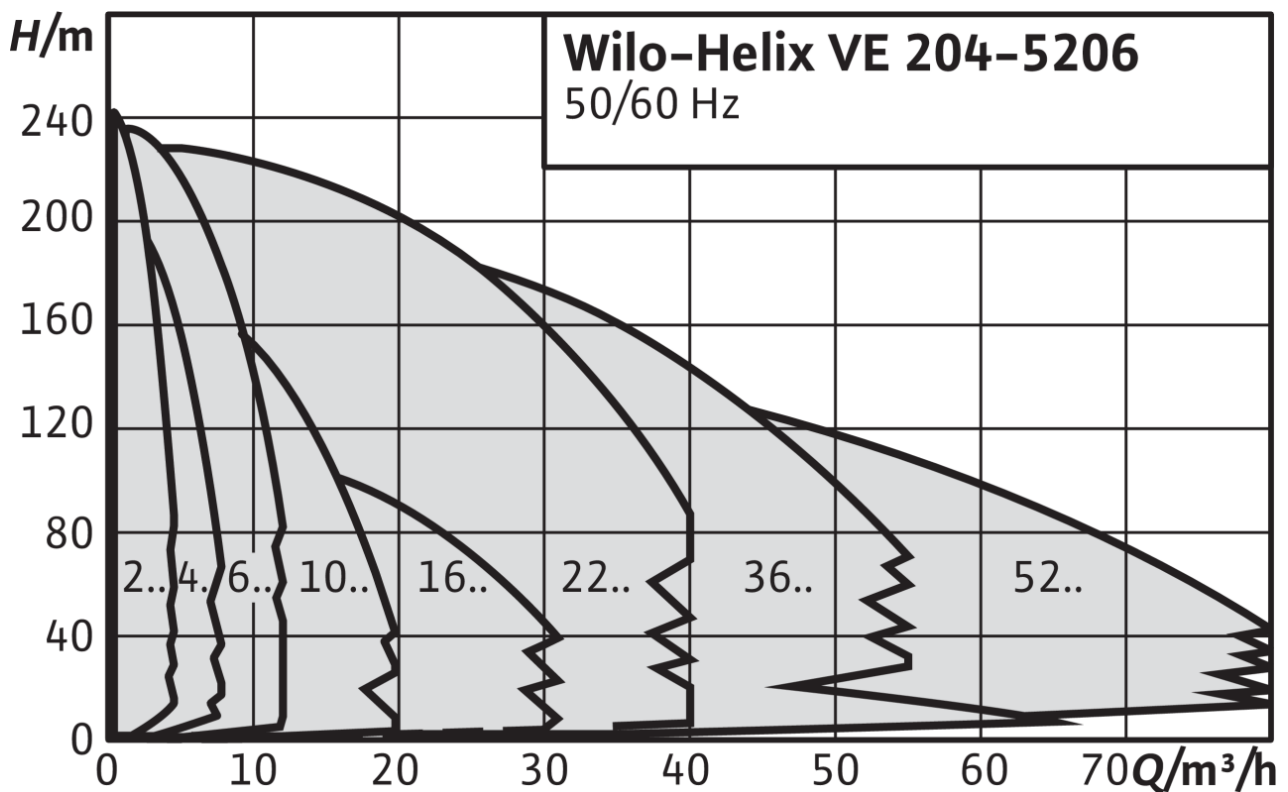
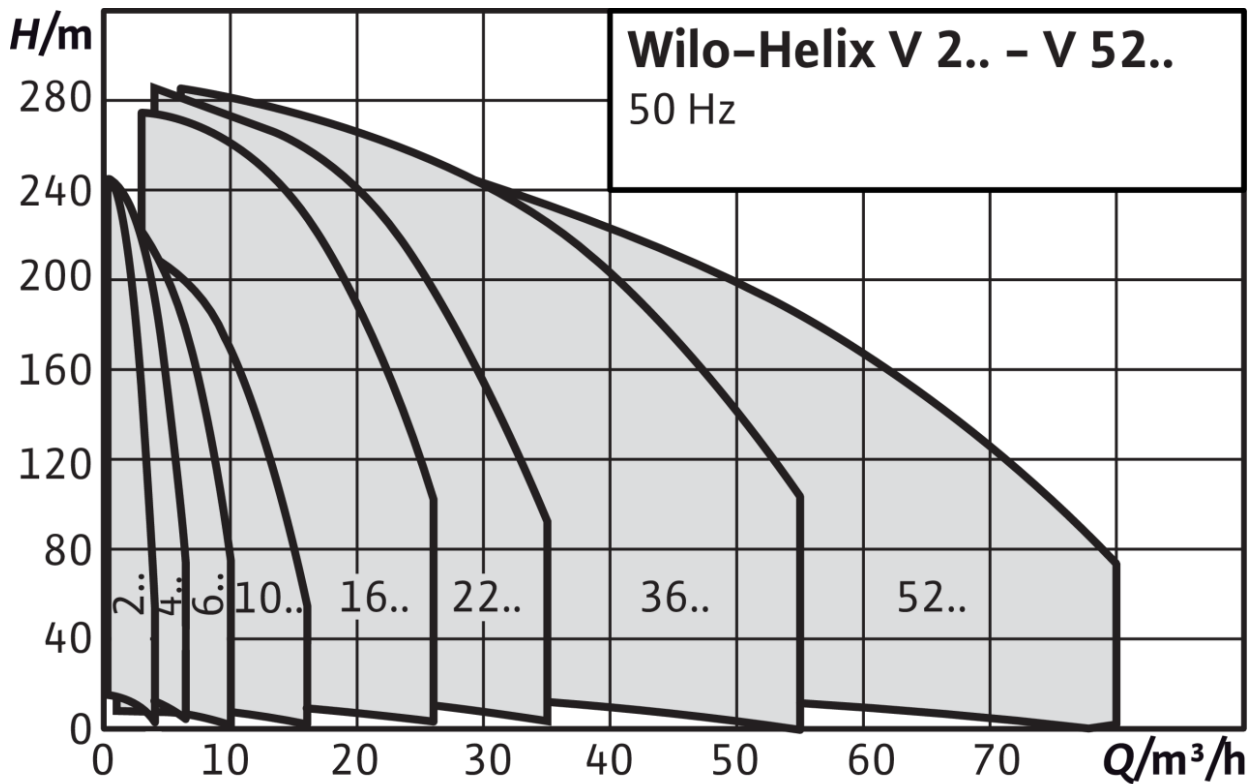
KIT Victaulic de conexión rápida

- La aplicación de tuberías bypass siempre tiene sentido para aquellas situaciones en las que el fluido contenga demasiadas partículas de aire u oxígeno, o bien de otra cualquier manera apropiada para la desgasificación. Son bombas para caldera de vapor
- Gracias a la recirculación entre el cabezal de la bomba y el lado de aspiración de la bomba, se consigue una desviación permanente de acumulación de aire u oxígeno en la zona del cierre mecánico.
- Los campos de aplicación típicos son, por ejemplo el bombeo de condensados o el aumento de presión con impulsión desde depósitos de alimentación de ventilación atmosférica.
- El manómetro muestra la presión final tras la bomba y permite deducir las condiciones de servicio.

Suministro

- El kit de montaje incluye todos los componentes necesarios para el montaje de la tubería bypass completa, manómetro incluido.

Wilo - Helix





Pioneering for You



Member of

**German Water
Partnership**

Wilo Chile SPA

Av. Américo Vespucio 1980,
Oficina: 602-07. (C.P. 8540000)

(+56) 9 59043370

(+56) 9 90017760

(+56) 9 91024833

**www.wilo.com.ar
info.ch@wilo.com**