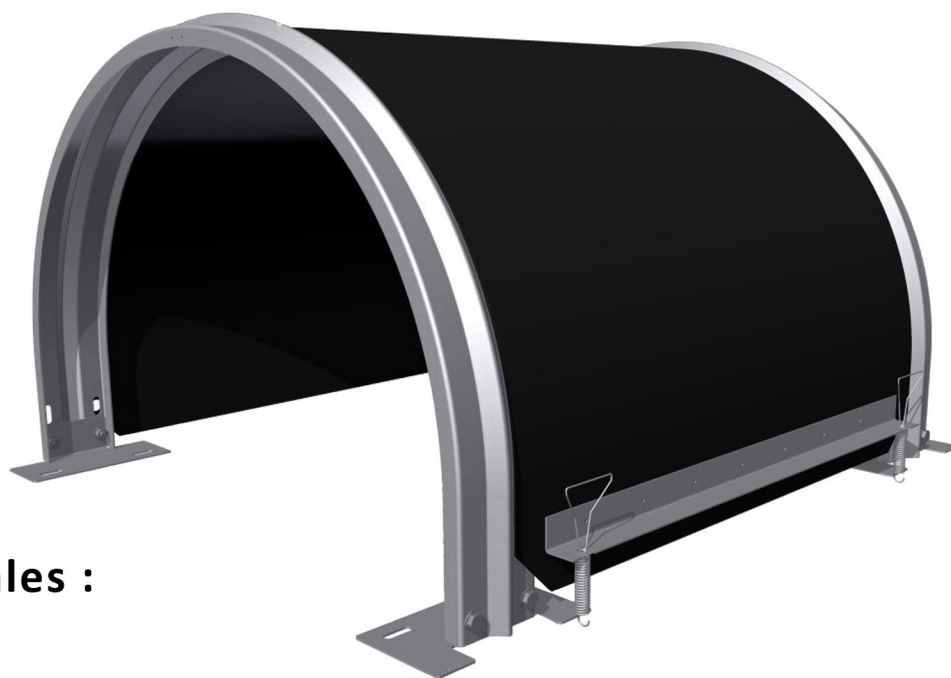




## CUBIERTA FLEXIBLE



### Características generales :

Las cubiertas **Trans-Flex** proporcionan a su transportador una eficiente protección a sus productos, contra los agentes naturales como: Lluvia, polvo, nieve, etc.) Y a su vez evita las pérdidas a raíz del viento.

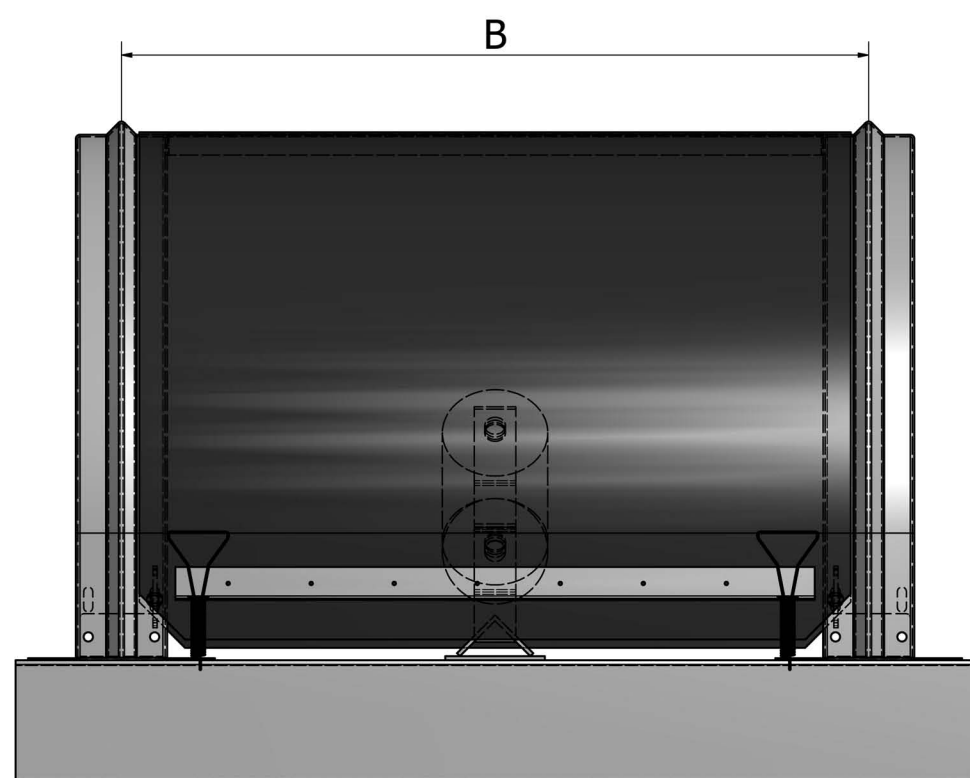
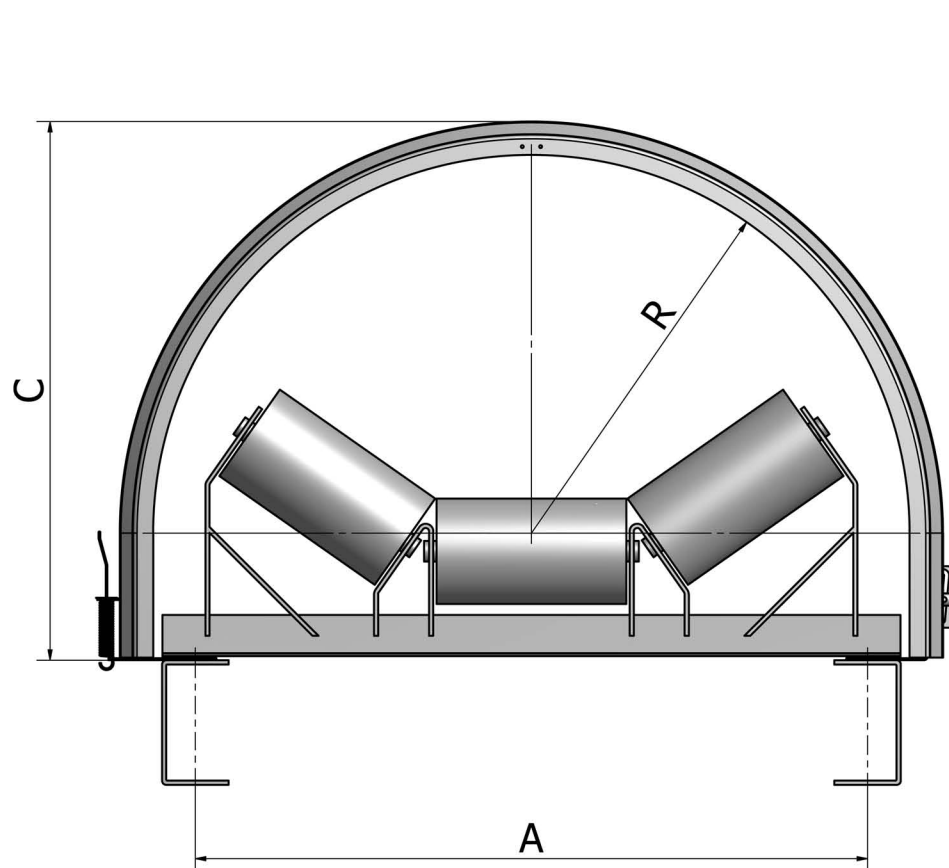
El confinamiento del producto mediante la cubierta, ayuda a disminuir la contaminación, atendiendo a los actuales requerimientos medio-ambientales.

La flexibilidad de estas, permite el libre acceso por ambos lados del transportador para inspección o mantenimiento, inclusive el desarme en su totalidad de ser necesario, sin el uso de herramientas especiales u otro tipo de acción.

Debido a su práctico diseño y bajo peso, es de fácil manipulación, montaje y traslado. Las características de sus materiales le permiten un largo periodo de servicio.

PROPIEDADES DE CUBIERTAS S/MATERIALES			
PROPIEDADES	POLIETILENO ALTA DENSIDAD HDPE	ACERO GALVANIZADO	PLASTISOL
*RESISTENCIA AMBIENTE CORROSIVO	✓	⊘	✓
*RESISTENTE AIRE SALINO	✓	⊘	✓
*RESISTENTE AL IMPACTO	✓	⊘	⊘
*RESISTENTE AGENTE EXTERNOS (LLUVIA, NIEVE, POLVO, ETC)	✓	✓	✓
*DISMINUYE POLUCION	✓	✓	✓
*INIFUGO	⊘	✓	✓

## CARACTERISTICAS DIMENSIONALES



**VISTA SOBRE ESTACION DE CARGA**

SERIE	TABLA DE DIMENSIONES SEGÚN CEMA							PESO x METRO
	CODIGO	ANCHO CORREA	DIMENSIONES EN mm.					
			A	B	C	H	R	
LIVIANA	CFL 18 ...	18"	686	1000	584	150	418	14,2
	CFL 20 ...	20"	737		610	150	444	14,6
	CFL 24 ...	24"	838		660	150	494	15,5
	CFL 30 ...	30"	991		737	150	571	16,8
	CFL 36 ...	36"	1143		813	150	647	19,2
PESADA	CFP 42 ...	42"	1265	1140	887	163	708	20,5
	CFP 48 ...	48"	1448		978	163	799	22,1
	CFP 54 ...	54"	1600		1071	180	875	23,5
	CFP 60 ...	60"	1752		1147	180	951	24,8
	CFP 72 ...	72"	2057		1330	210	1104	27,6

**NOTAS :**

- DISEÑO SUJETO A MODIFICACIONES SIN PREVIO AVISO
- PASEO "B" SUJETO A DISTANCIA ENTRE ESTACIONES DE CADA TRANSPORTADOR
- PESO ESTIMADO PARA CUBIERTAS EN HDPE Y MARCO EN ACERO GALVANIZADO
- PARA TRANSPORTADORES FUERA DE NORMA CONSULTAR FACTIBILIDAD