

SCHÉMA DÉTAILLÉ A

N° du Modèle 21923.1 R1114A

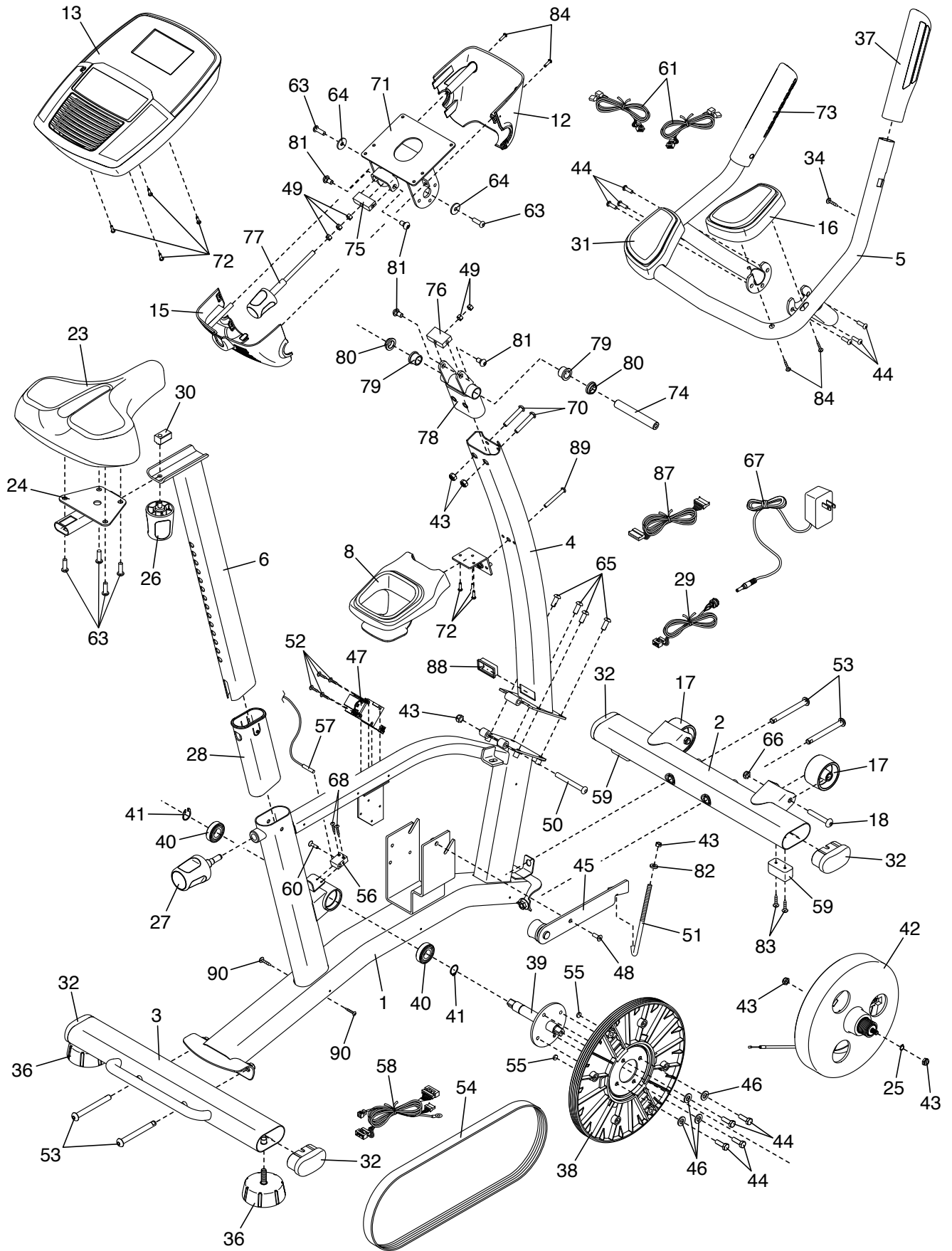


SCHÉMA DÉTAILLÉ B

N°. du Modèle 21923.1 R1114A

