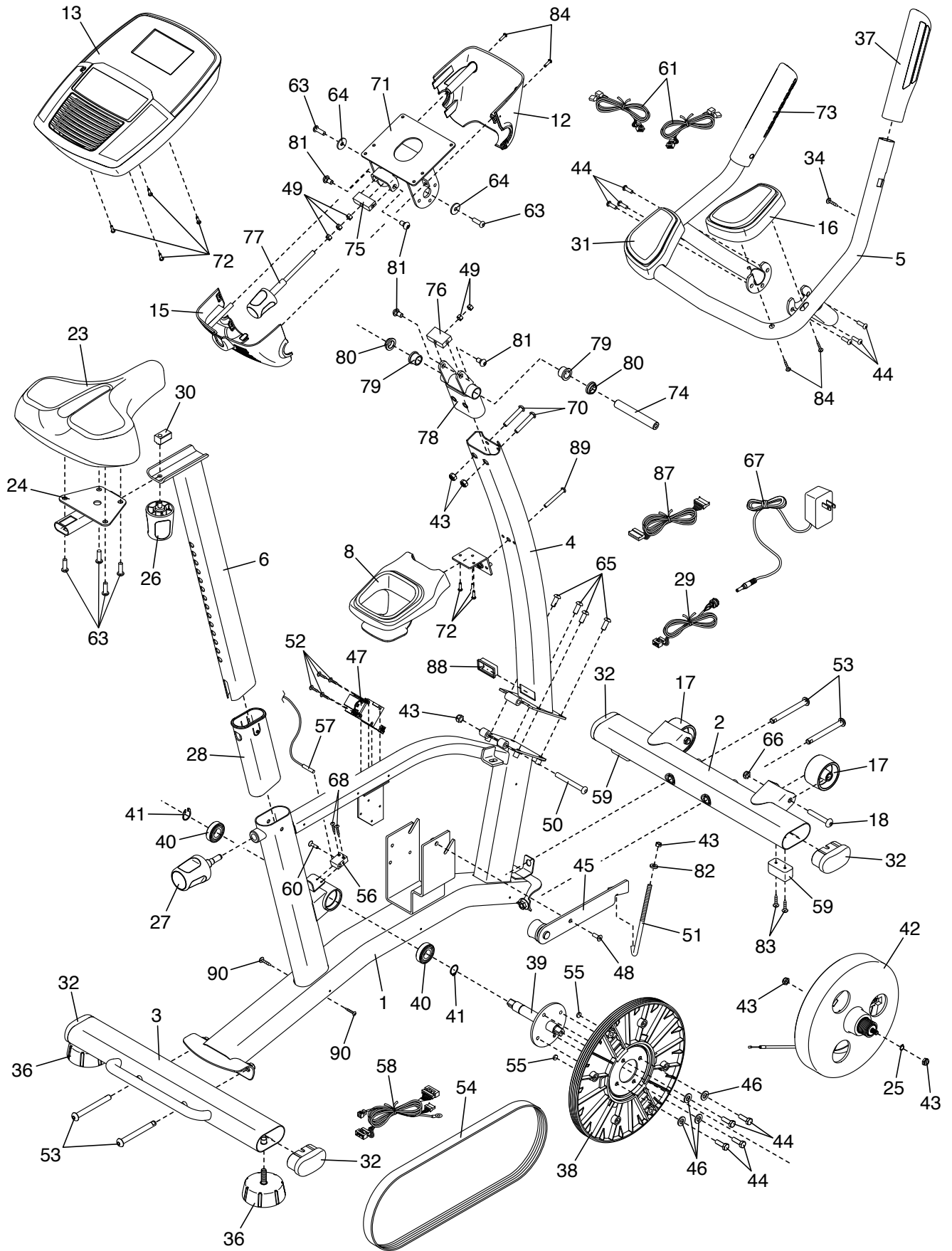


# SCHÉMA DÉTAILLÉ A

N° du Modèle 21923.1 R0916A



# SCHÉMA DÉTAILLÉ B

N° du Modèle 21923.1 R0916A

