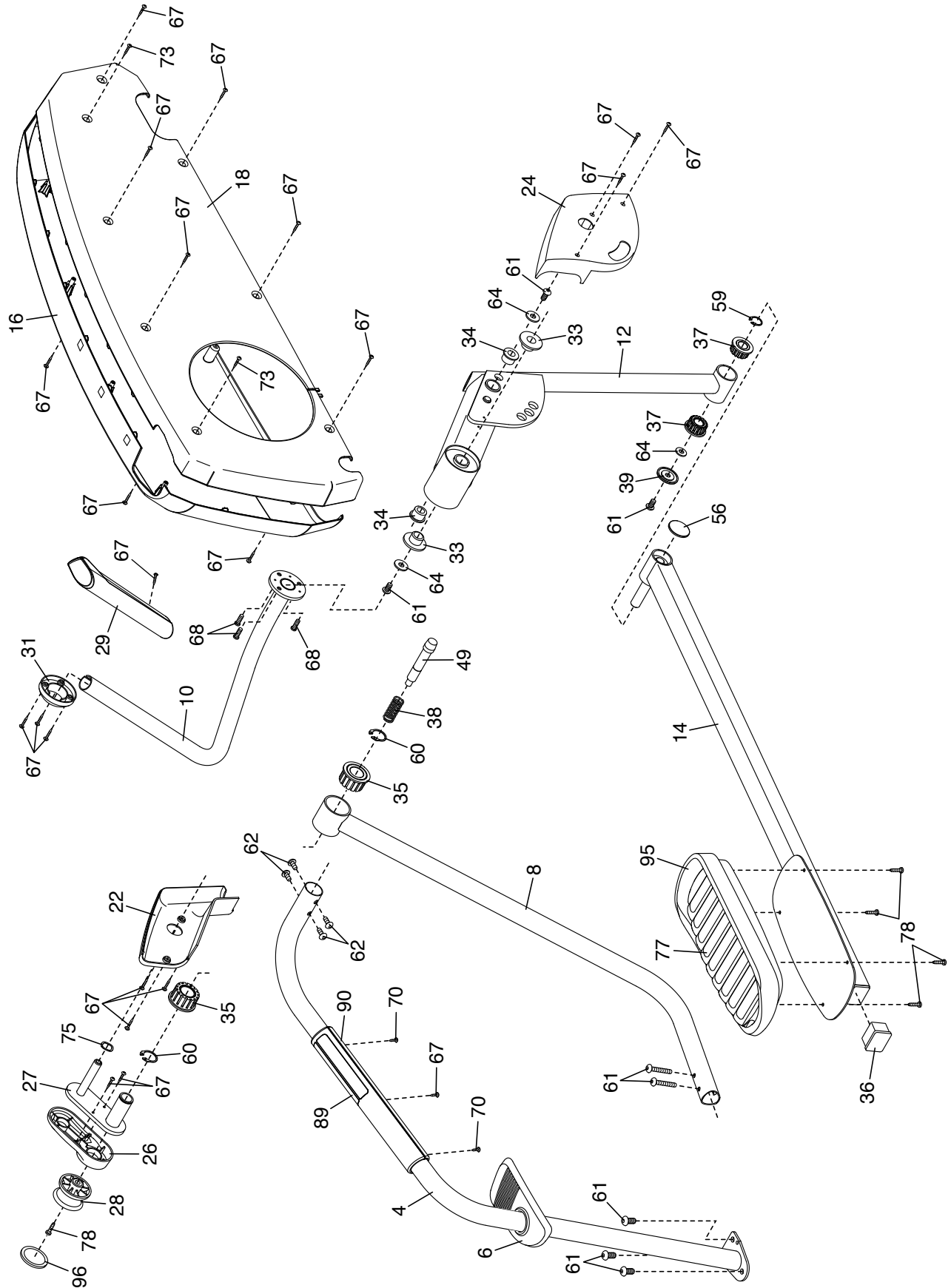


# SCHÉMA DÉTAILLÉ A

N°. du Modèle 23896.0 R1214A



# SCHÉMA DÉTAILLÉ B

N° du Modèle 23896.0 R1214A

