

SCHÉMA DÉTAILLÉ A

N° du Modèle 23900.2 R0815A

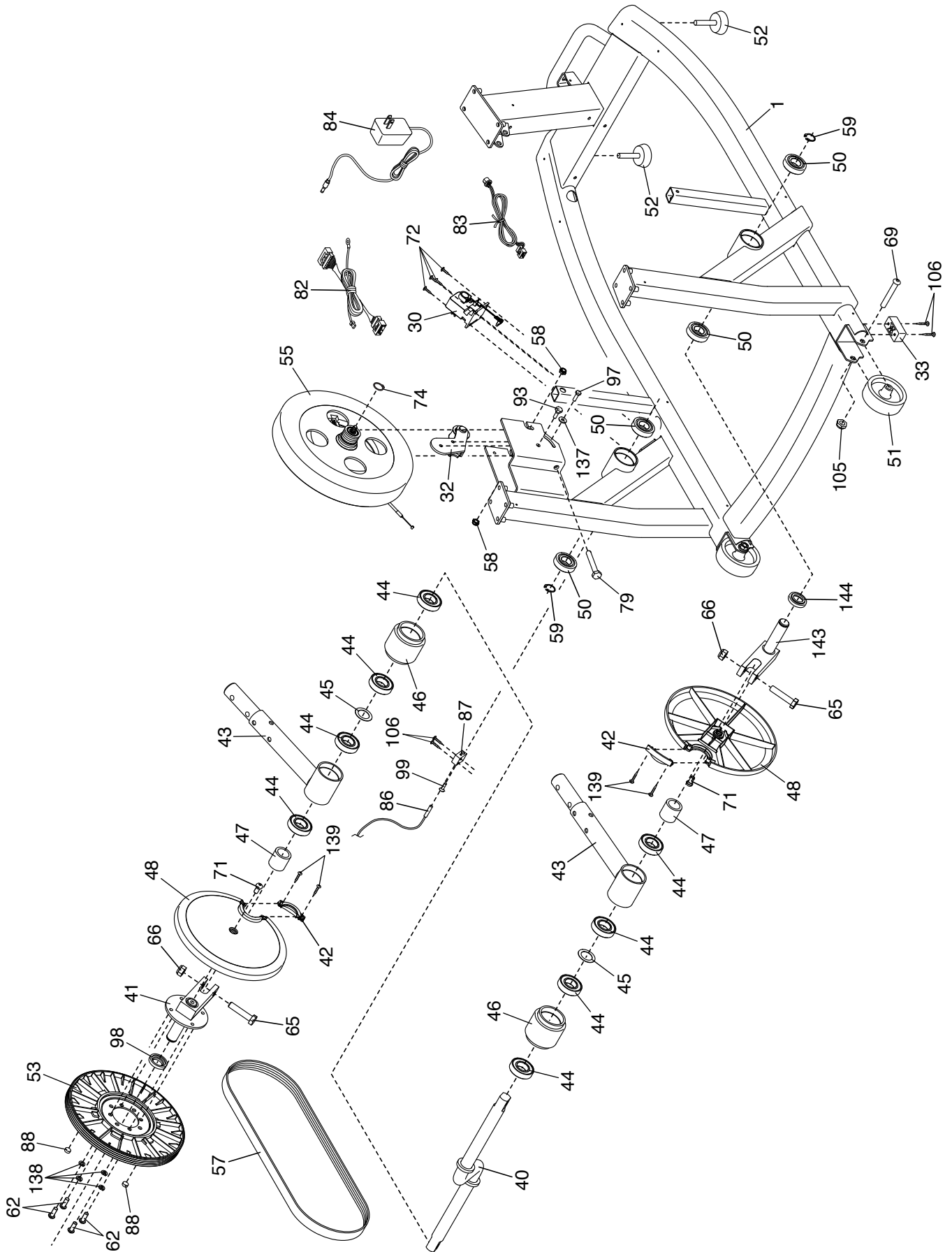


SCHÉMA DÉTAILLÉ B

N° du Modèle 23900.2 R0815A

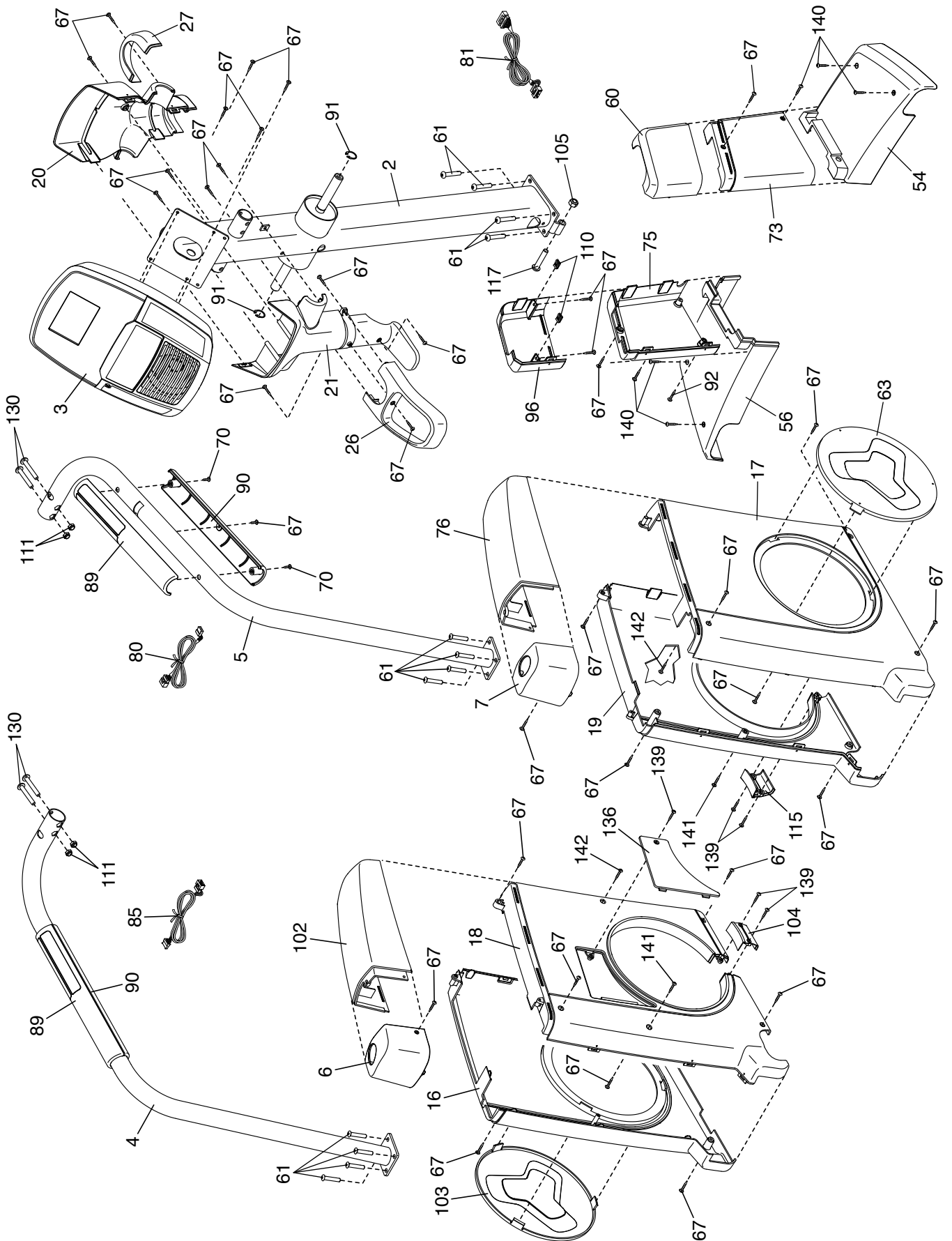


SCHÉMA DÉTAILLÉ C

N° du Modèle 23900.2 R0815A

